

Montageanleitung / Assembly instructions
 Instructions de montage / Istruzioni di montaggio

HMS montieren

Installing the HMS
 Installer l'HMS
 Montaggio dell'HMS



AUSTROFLAMM

www.austroflamm.com

Originalbetriebsanleitung

15/05/2024

Version: 1.0

IMPRESSUM

Eigentümer und Herausgeber

AUSTROFLAMM GMBH

Austroflamm-Platz 1

A- 4631 Krenglbach

Tel: +43 (0) 7249 / 46 443

www.austroflamm.com

info@austroflamm.com

Redaktion: Olivera Stojanovic

Abbildungen: Konstruktion

Text: Technische Abteilung (Austroflamm)

Copyright

Alle Rechte vorbehalten. Der Inhalt dieser Anleitung darf nur mit Genehmigung des Herausgebers vervielfältigt oder verbreitet werden! Druck-, Rechtschreib- und Satzfehler vorbehalten.

Die Informationen in diesem Dokument können ohne vorherige Ankündigung geändert werden und stellen keine Verpflichtung seitens der Austroflamm GmbH dar. Für eventuelle Fehler in diesem Dokument übernimmt die Austroflamm GmbH keine Haftung.

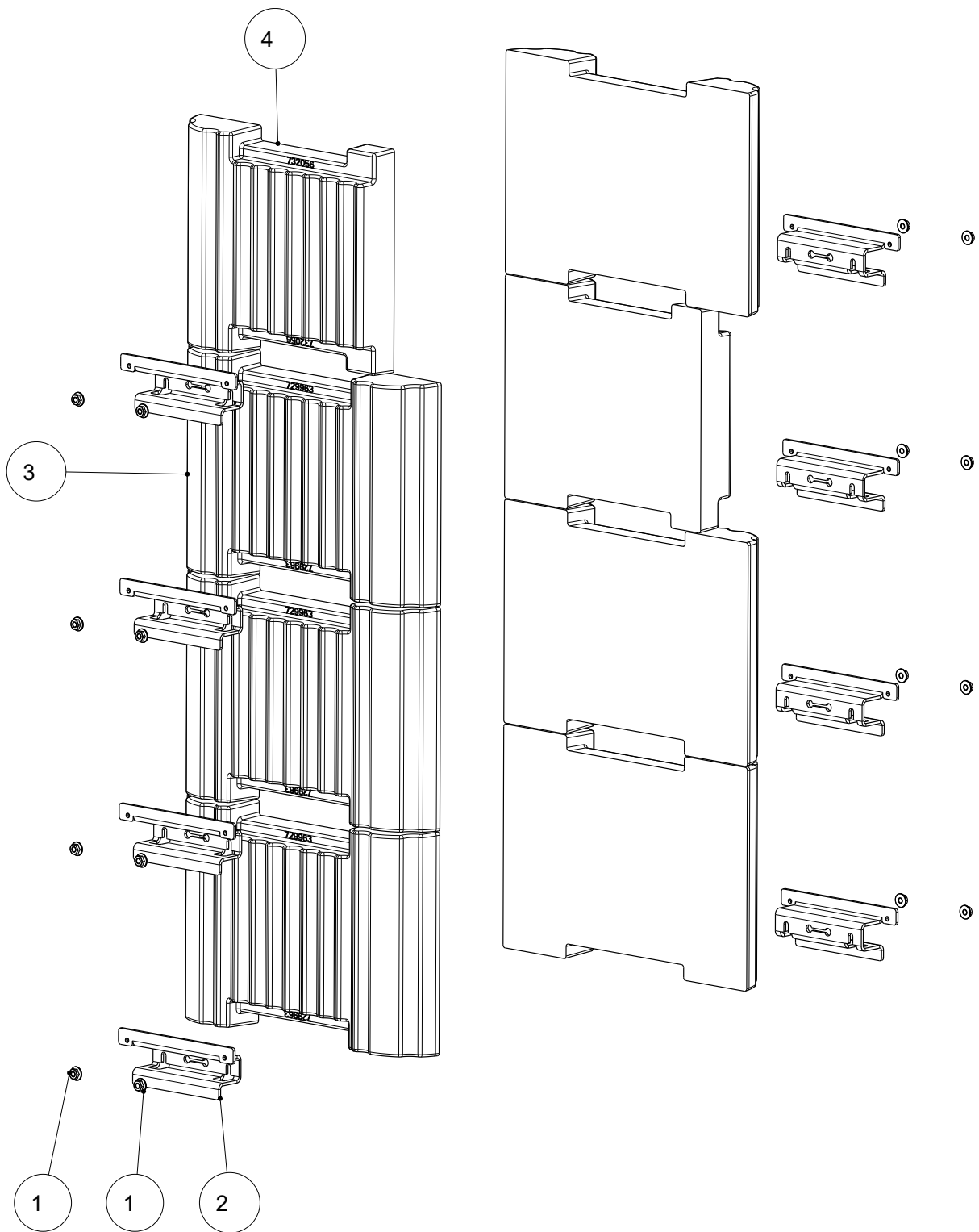
Inhaltsverzeichnis

Deutsch.....	4
English	10
Français.....	16
Italiano	22

Inhaltsverzeichnis

1	Allgemeines.....	5
2	HMS montieren.....	6

1 Allgemeines



Pos. Nr.	Anzahl	Artikel	Artikel-Nr.
1	16	Sechskant-Mutter mit Flansch M6	718740-92
2	8	Montagewinkel HMS	729944-95
3	6	HMS	729963
4	2	HMS-kurz	732056

2 HMS montieren

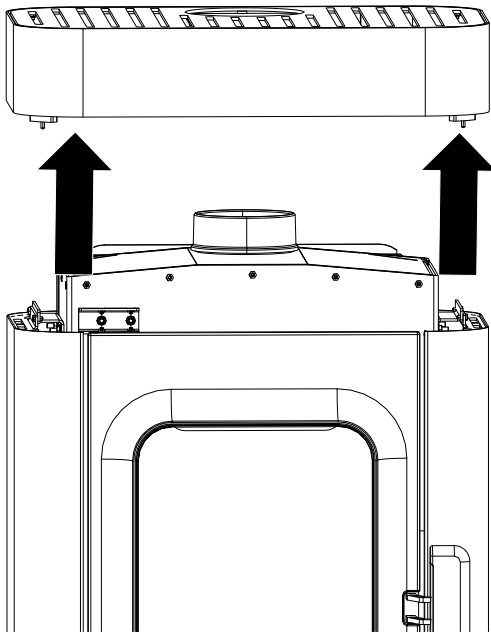


Abb. 1: Deckel abnehmen

1) Deckel (falls montiert) abnehmen.

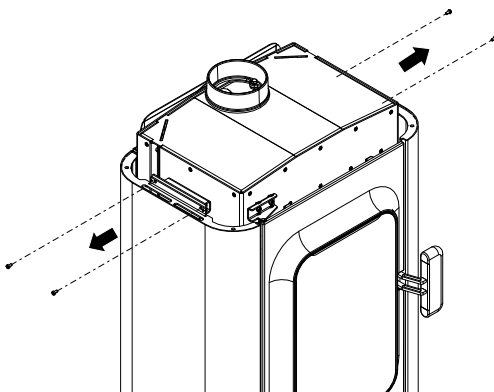


Abb. 2: Schrauben li + re lösen

2) Je zwei Stück Befestigungsschrauben der Seitenverkleidung oben rechts und links lösen (M5/TX 25).

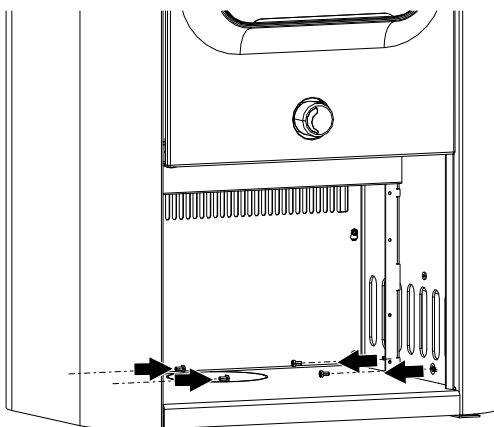


Abb. 3: Schrauben unten innen lösen

3) Je zwei Stück Befestigungsschrauben der Seitenverkleidung rechts und links unten innen lösen (M5/TX25).

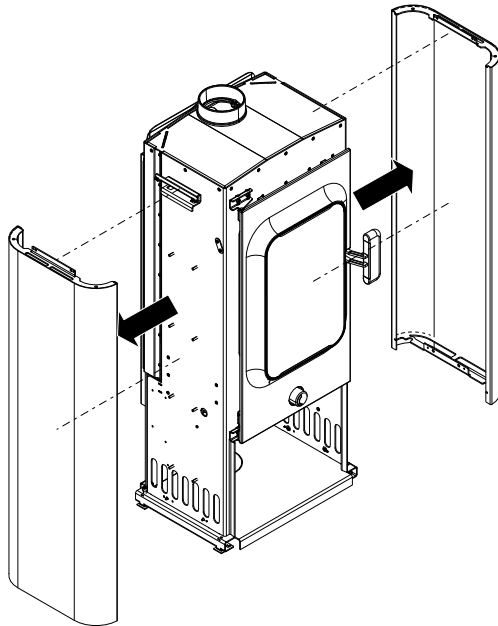


Abb. 4: Seitenverkleidung abnehmen

- 4) Seitenverkleidung erst nach oben anheben und abnehmen.

Um Schnitte und Verletzungen zu vermeiden, tragen Sie bei der Montage der Steine Sicherheitshandschuhe.



Sicherheitshandschuhe

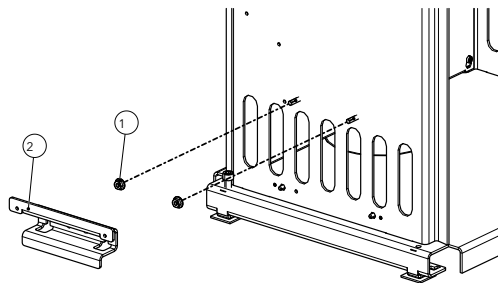


Abb. 5: Halterung montieren

TIPP

Es ist zwingend erforderlich, mit der linken Seite zu beginnen. Andernfalls kann der Kaminofen umkippen!

- ✓ Montieren Sie die HMS Steine immer beginnend auf der linken Seite von unten nach oben.

- 5) Setzen Sie zwei Muttern (1) auf die Gewindestifte im Korpus.
- 6) Danach kann die Halterung (2) von oben auf die Gewindestifte gesetzt werden und die Muttern (1) können festgezogen werden.
- 7) Nun stellen Sie den ersten (untersten) HMS Stein auf die Halterung und setzen anschließend die nächste Halterung auf die Gewindestifte.

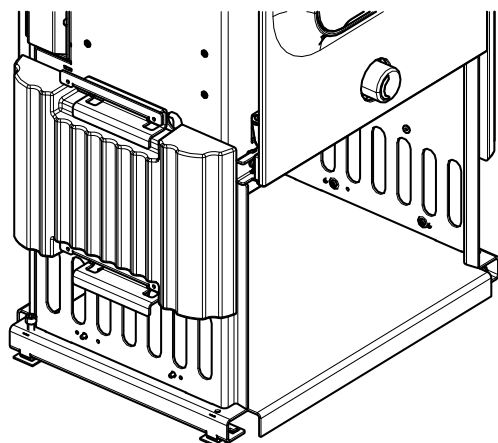


Abb. 6: Stein auf Halterung setzen

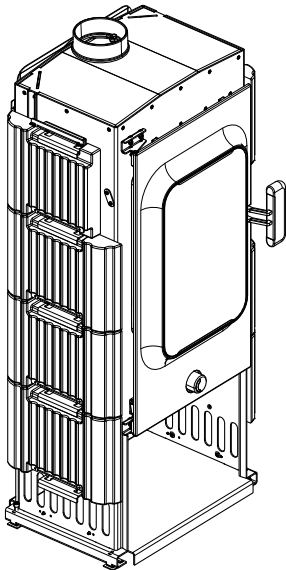


Abb. 7: Steine links montiert

- 8) Für die restlichen Steine gehen Sie wie in den Schritten 5, 6 und 7 vor und montieren Sie die restlichen Steine.
- ⇒ Beachten Sie, dass der obere Stein schmaler ist als die restlichen Steine.

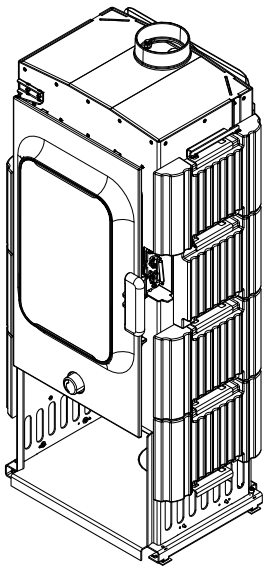


Abb. 8: Steine rechts montiert

- 9) Auf der rechten Seite wiederholen Sie die Schritte und montieren Sie die Steine von unten nach oben.
- ⇒ Beachten Sie, dass der dritte Stein von unten schmaler ist als die restlichen Steine.

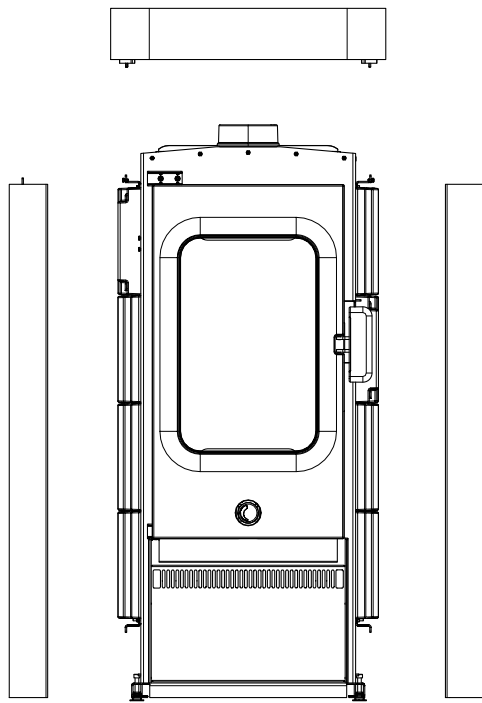


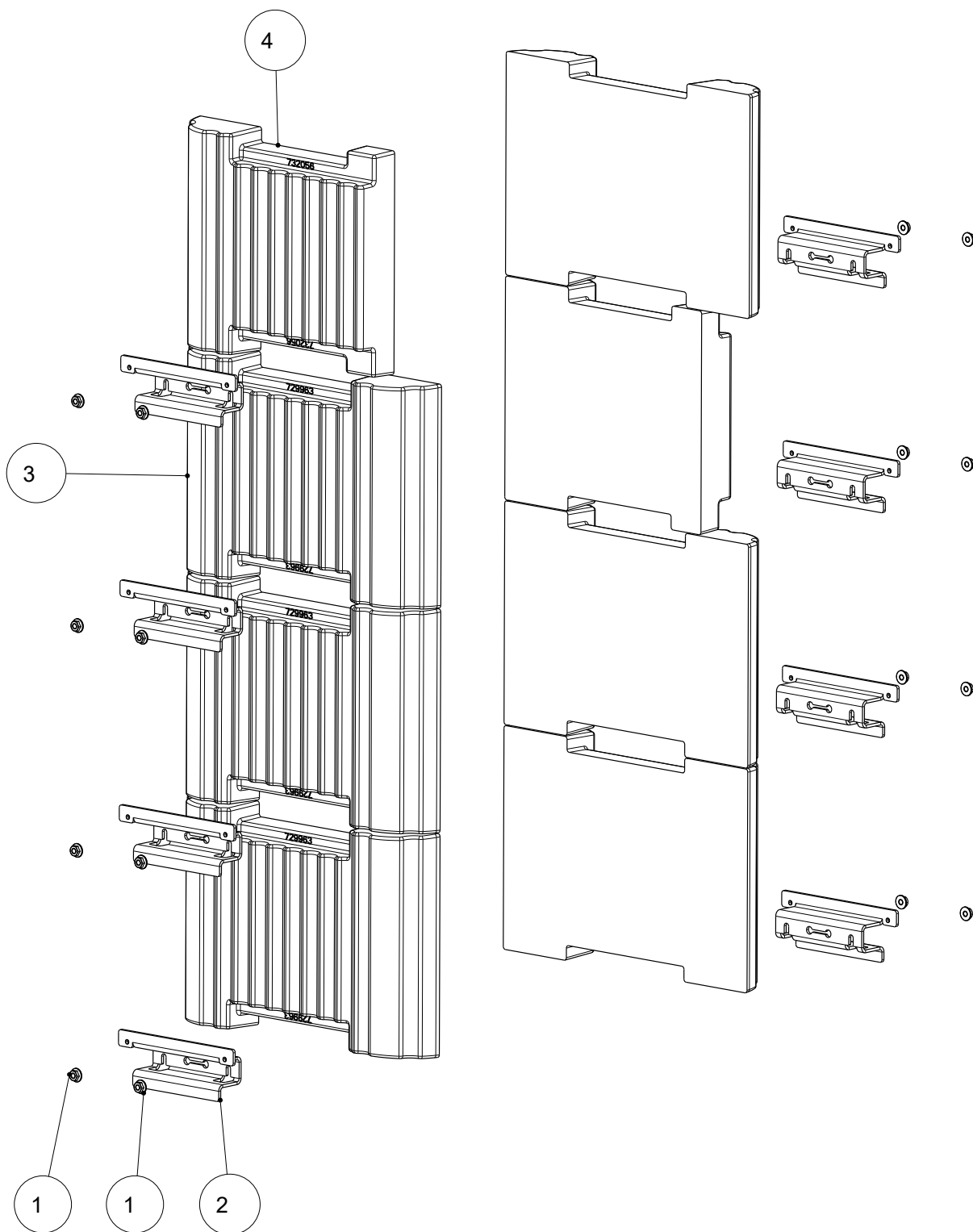
Abb. 9: HMS montiert

- 10) Seitenverkleidung wieder montieren und alle Schrauben befestigen.
 - 11) Deckel wieder anbringen.
- ⇒ HMS ist fertig montiert.

Contents

1	General.....	11
2	Installing the HMS	12

1 General



Item no.	Quantity	Article	Article no.
1	16	Hexagon nut with flange M6	718740-92
2	8	HMS assembly bracket	729944-95
3	6	HMS	729963
4	2	HMS short	732056

2 Installing the HMS

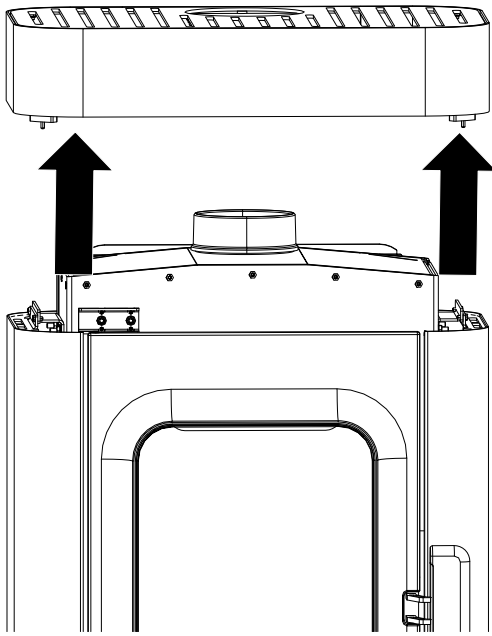


Fig. 1: Detaching the cover

- 1) Detach cover (if mounted).

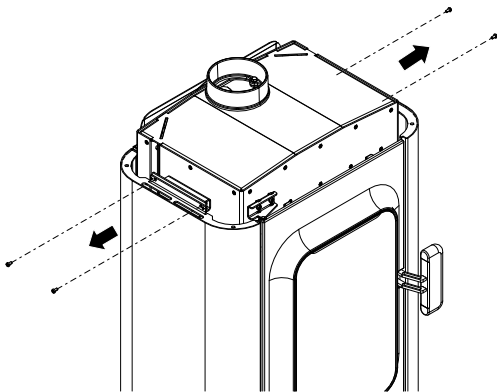


Fig. 2: Loosening l+r screws

- 2) Loosen the two locking screws (M5/TX 25) of the side cladding, top left and right.

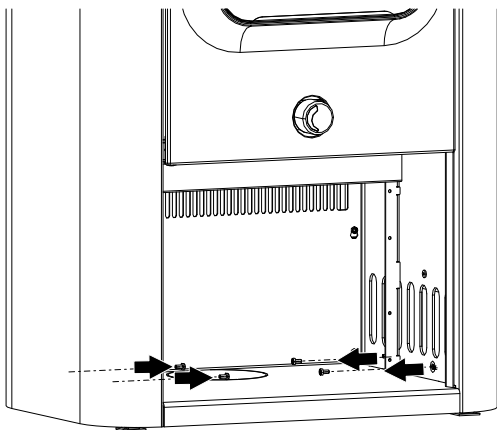


Fig. 3: Loosening the inside bottom screws

- 3) Loosen the two locking screws (M5/TX25) of the side cladding, right and left inside bottom.

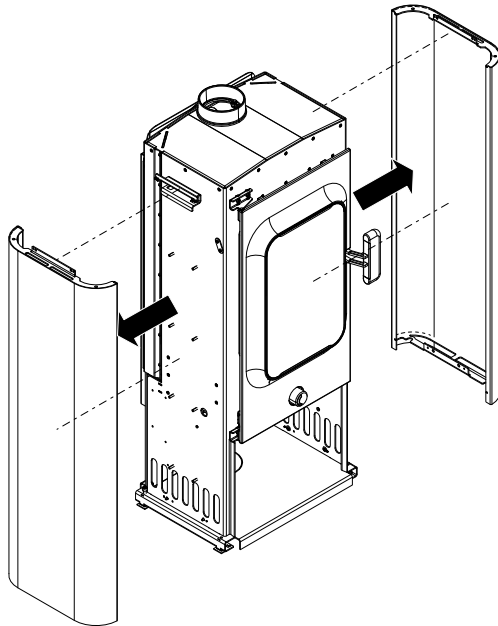


Fig. 4: Detaching the side cladding

4) First lift up and detach side cladding.

To avoid cuts and injuries, when installing the bricks, wear safety gloves.

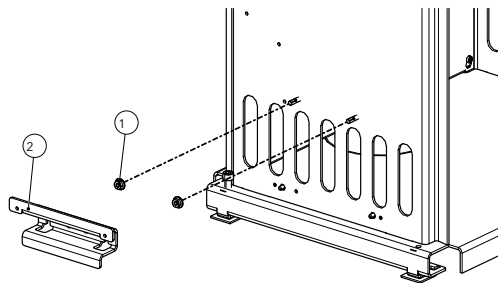
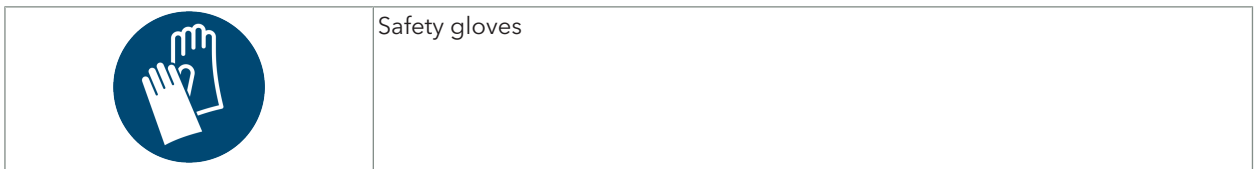


Fig. 5: Installing the mounting

TIP

It is absolutely vital to start with the left-hand side. Otherwise the stove may tip over!

- ✓ Install the HMS bricks, always starting on the left side from bottom to top.
- 5) Place two nuts (1) on the grub screws in the body.
- 6) After that the mounting (2) can be placed on the grub screws from above and the nuts (1) can be tightened.
- 7) Now place the first (lowest) HMS brick on the mount and then set the next mount on the grub screws.

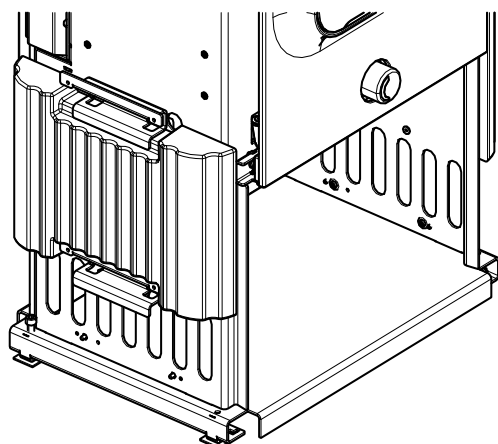


Fig. 6: Placing brick on mounting

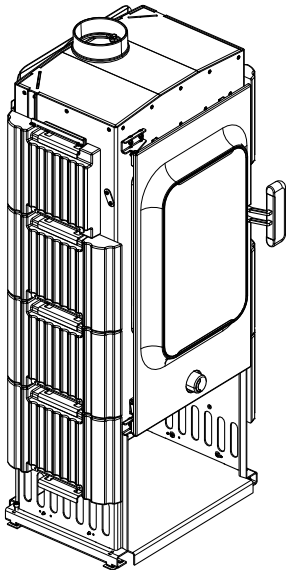


Fig. 7: Bricks installed on the left

- 8) Proceed as in steps 5, 6 and 7 for the remaining bricks and install them.
 - ⇒ Note that the top brick is narrower than the remaining bricks.

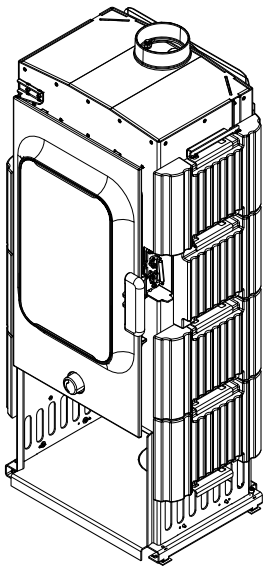


Fig. 8: Bricks installed on the right

- 9) Repeat the steps on the right side and install the bricks from bottom to top.
 - ⇒ Note that the third brick from bottom is narrower than the remaining bricks.

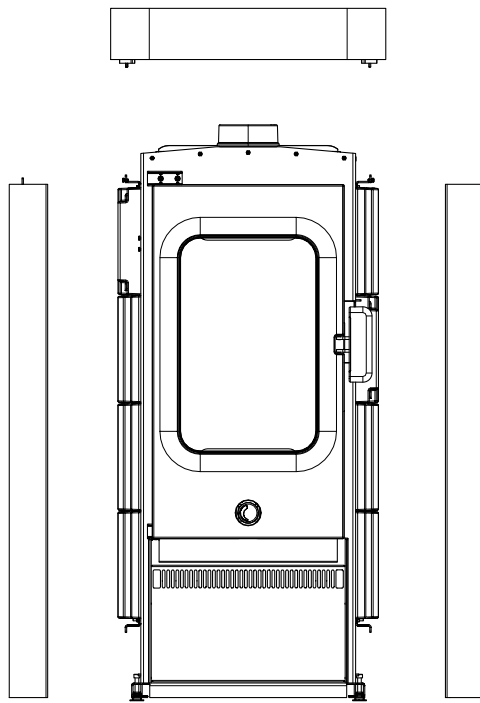


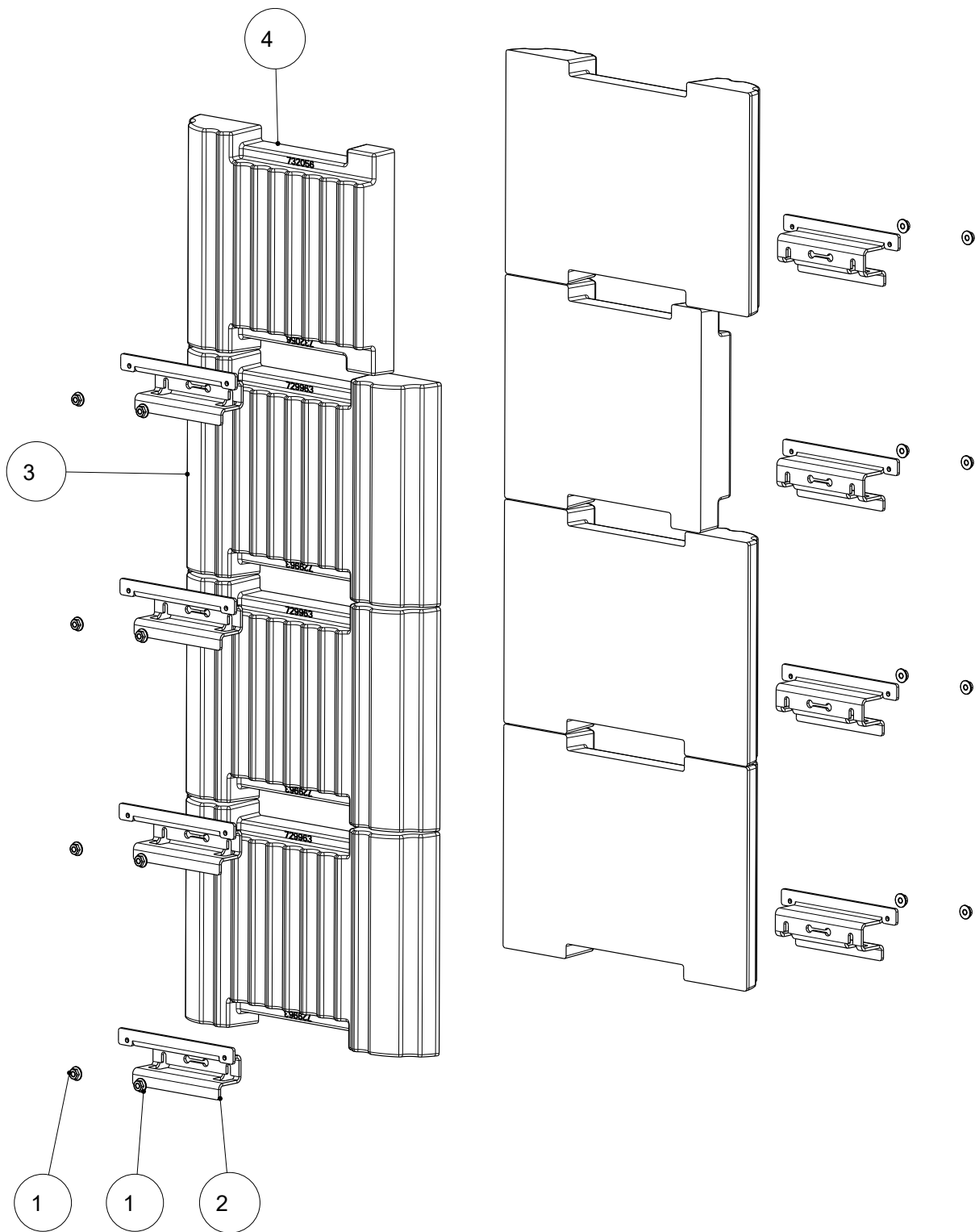
Fig. 9: HMS installed

- 10) Remount the side cladding and fasten all screws.
 - 11) Reattach cover.
- ⇒ HMS is fully installed.

Sommaire

1	Généralités	17
2	Installer l'HMS	18

1 Généralités



Pos. n°.	Quantité	Article	Article n°
1	16	Écrou hexagonal à embase M6	718740-92
2	8	Équerre de montage HMS	729944-95
3	6	HMS	729963
4	2	HMS court	732056

2 Installer l'HMS

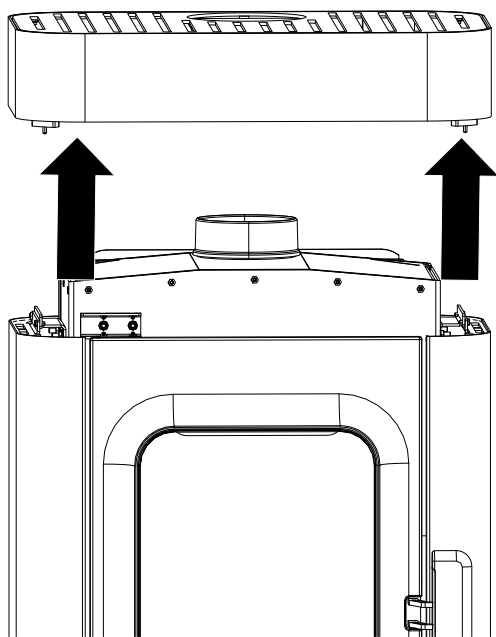


Fig. 1: Enlever le couvercle.

1) Enlever le couvercle (si en place).

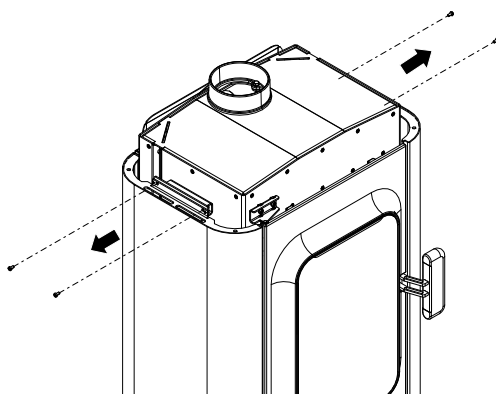


Fig. 2: Dévisser les vis ga + dr

2) Dévisser de chaque côté deux vis de fixation en haut de l'habillage latéral (M5/TX 25).

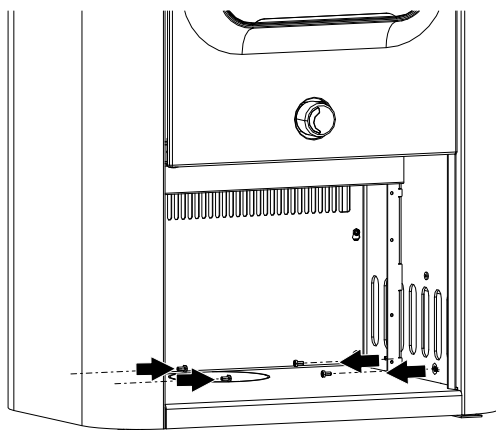


Fig. 3: Dévisser les vis en bas à l'intérieur

3) Dévisser de chaque côté deux vis de fixation en bas à l'intérieur de l'habillage latéral (M5/TX25).

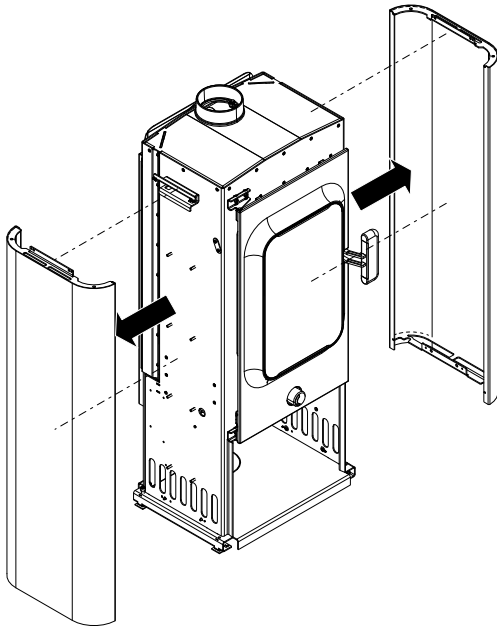


Fig. 4: Enlever l'habillage latéral

- 4) Commencer par soulever l'habillage latéral, puis l'enlever.

Pour éviter toute coupure ou blessure, porter des gants de sécurité pour installer les pierres.



Gants de sécurité

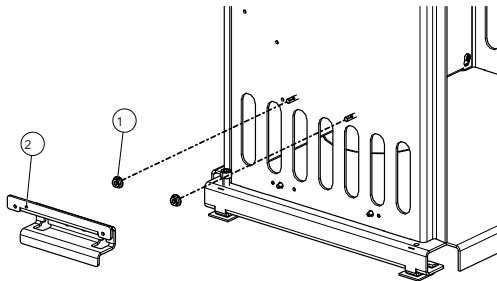


Fig. 5: Installer la fixation

CONSEIL

Il est absolument nécessaire de commencer par le côté gauche. Autrement, le poêle à bois peut basculer !

- ✓ Installez les pierres HMS en commençant toujours du côté gauche et du bas vers le haut.
- 5) Mettez deux écrous (1) sur les tiges filetées dans le corps de l'appareil.
 - 6) Ensuite, posez la fixation (2) par le haut sur les tiges filetées et vissez à fond les écrous (1).
 - 7) Posez ensuite la première pierre HMS (la plus basse) sur la fixation, puis posez la fixation suivante sur les tiges filetées.

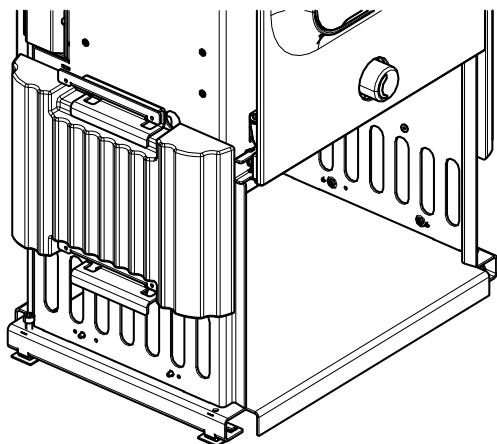


Fig. 6: Poser la pierre sur la fixation

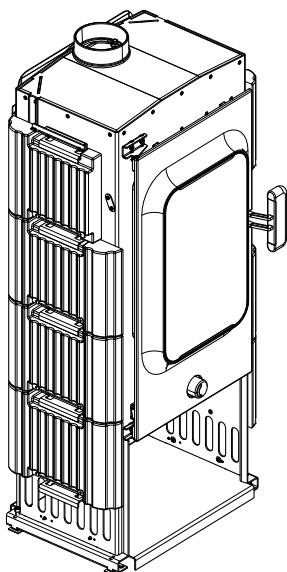


Fig. 7: Pierres de gauche en place

- 8) Pour les autres pierres, procédez comme indiqué aux étapes 5, 6, et 7 et installez les pierres restantes.
 - ⇒ Notez que la pierre du haut est plus étroite que les autres pierres.

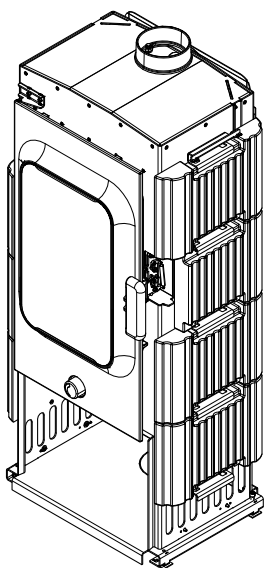


Fig. 8: Pierres de droite en place

- 9) Pour le côté droit, répétez les étapes et installez les pierres du bas vers le haut.
 - ⇒ Notez que la troisième pierre à partir du bas est plus étroite que les autres pierres.

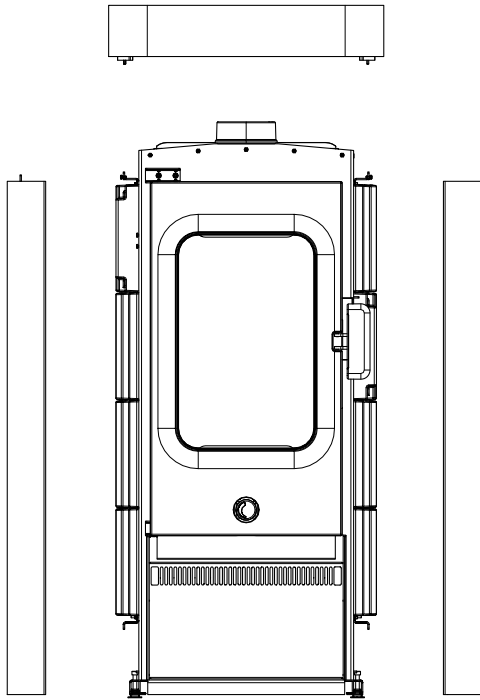


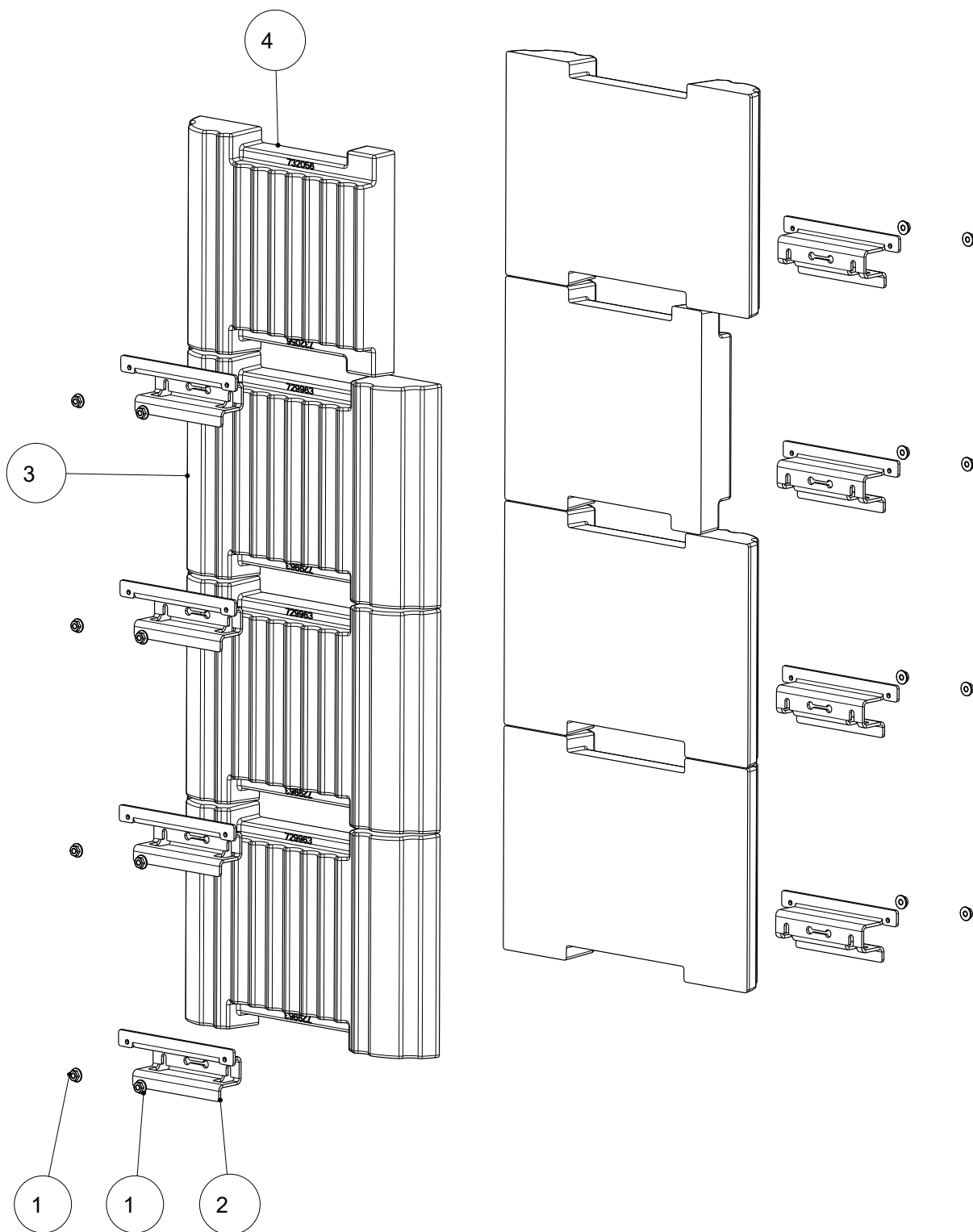
Fig. 9: HMS en place

- 10) Remettre l'habillage latéral en place et fixer toutes les vis.
 - 11) Remettre le couvercle en place.
- ⇒ L'installation de l'HMS est terminée.

Indice

1	Generalità	23
2	Montaggio dell'HMS.....	24

1 Generalità



N. pos.	Q.tà	Articolo	N. art.
1	16	Dado esagonale con flangia M6	718740-92
2	8	Angolare HMS	729944-95
3	6	HMS	729963
4	2	HMS corto	732056

2 Montaggio dell'HMS

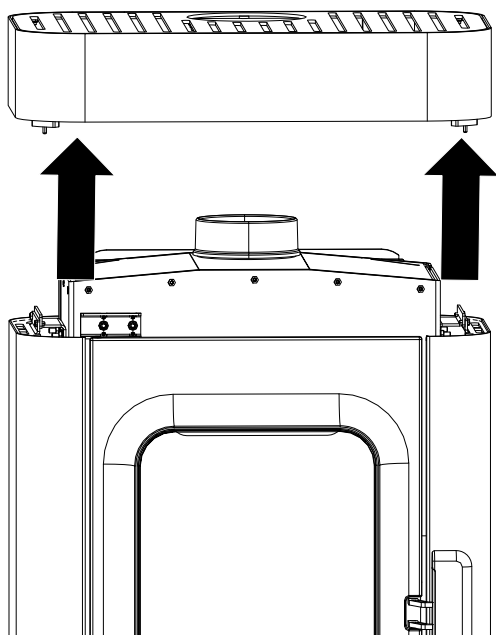


Fig. 1: Rimozione del coperchio

1) Rimuovere il coperchio (se presente).

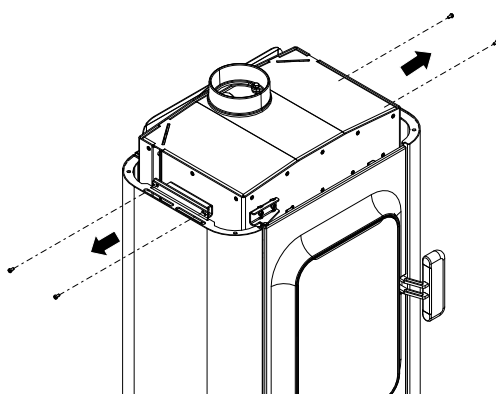


Fig. 2: Svitamento delle viti sx + dx

2) Svitare le due viti di fissaggio del rivestimento laterale in alto a destra e le due a sinistra (M5/TX 25).

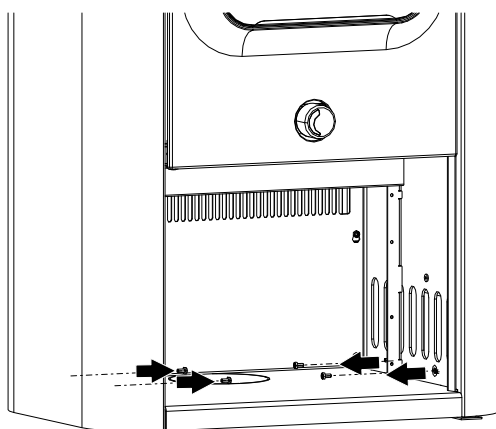


Fig. 3: Svitamento delle viti interne in basso

3) Svitare le due viti di fissaggio del rivestimento laterale a destra e a sinistra in basso (M5/TX25).

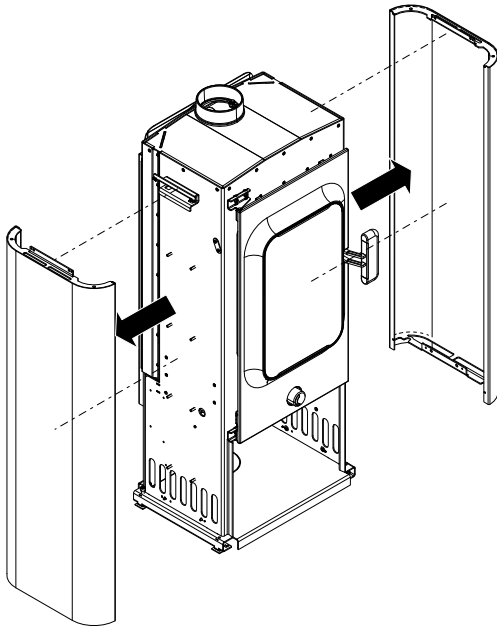


Fig. 4: Rimozione del rivestimento laterale

- 4) Sollevare innanzitutto il rivestimento laterale e poi rimuoverlo.

Per evitare di provocarsi lesioni, indossare guanti di sicurezza quando si montano le pietre.



guanti di sicurezza

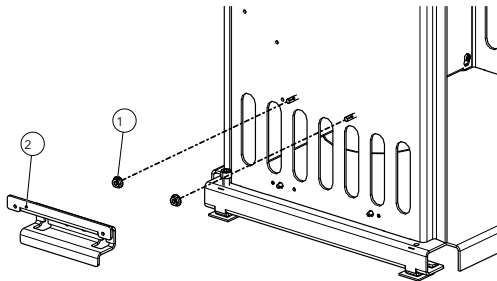


Fig. 5: Montaggio del supporto

CONSIGLIO

È imperativo iniziare dal lato sinistro. In caso contrario la stufa potrebbe ribaltarsi!

- ✓ Assemblare sempre le pietre HMS iniziando dal lato sinistro, dal basso verso l'alto.
- 5) Mettere due dadi (1) sui perni filettati nel corpo.
 - 6) Poi il supporto (2) può essere posizionato sui perni filettati dall'alto e i dadi (1) possono essere serrati.
 - 7) Ora mettere la prima pietra HMS (la più bassa) sul supporto e poi mettere il supporto successivo sui perni filettati.

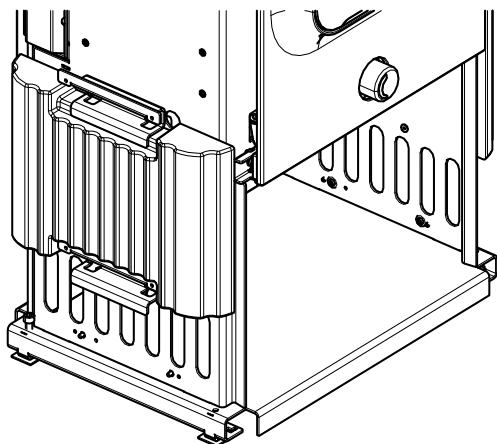


Fig. 6: Posizionamento della pietra sulla staffa

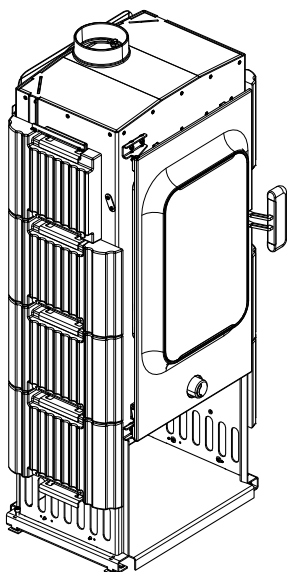


Fig. 7: Pietre montate a sinistra

- 8) Per le pietre rimanenti, procedere come indicato ai passi 5, 6 e 7 e montare le pietre rimanenti.
 - ⇒ Va notato che la pietra superiore è più stretta delle altre pietre.

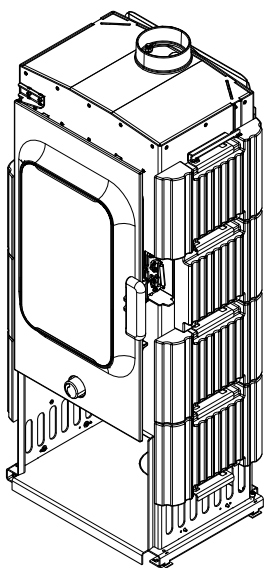


Fig. 8: Pietre montate sulla destra

- 9) Sul lato destro, ripetete le fasi e montate le pietre dal basso verso l'alto.
 - ⇒ Notare che la terza pietra dal basso è più sottile rispetto alle altre.

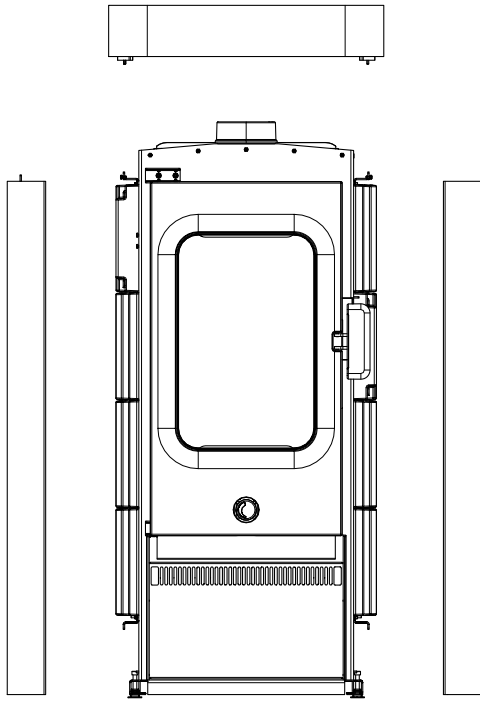


Fig. 9: HMS montato

- 10) Rimontare il rivestimento laterale e stringere tutte le viti.
 - 11) Rimettere il coperchio.
- ⇒ L'HMS è montato.

AUSTROFLAMM GMBH
Austroflamm-Platz 1
A- 4631 Krenglbach

Tel: +43 (0) 7249 / 46 443
www.austroflamm.com
info@austroflamm.com

084004-945163

