

Montageanleitung / Assembly instructions
Instructions de montage / Istruzioni di montaggio

Stahlverkleidung montieren

Installing the steel cladding
Installer l'habillage en acier
Montaggio del cappotto in acciaio



AUSTROFLAMM

www.austroflamm.com

Originalbetriebsanleitung

15/05/2024

Version: 1.0

IMPRESSUM

Eigentümer und Herausgeber

AUSTROFLAMM GMBH

Austroflamm-Platz 1

A- 4631 Krenglbach

Tel: +43 (0) 7249 / 46 443

www.austroflamm.com

info@austroflamm.com

Redaktion: Olivera Stojanovic

Abbildungen: Konstruktion

Text: Technische Abteilung (Austroflamm)

Copyright

Alle Rechte vorbehalten. Der Inhalt dieser Anleitung darf nur mit Genehmigung des Herausgebers vervielfältigt oder verbreitet werden! Druck-, Rechtschreib- und Satzfehler vorbehalten.

Die Informationen in diesem Dokument können ohne vorherige Ankündigung geändert werden und stellen keine Verpflichtung seitens der Austroflamm GmbH dar. Für eventuelle Fehler in diesem Dokument übernimmt die Austroflamm GmbH keine Haftung.

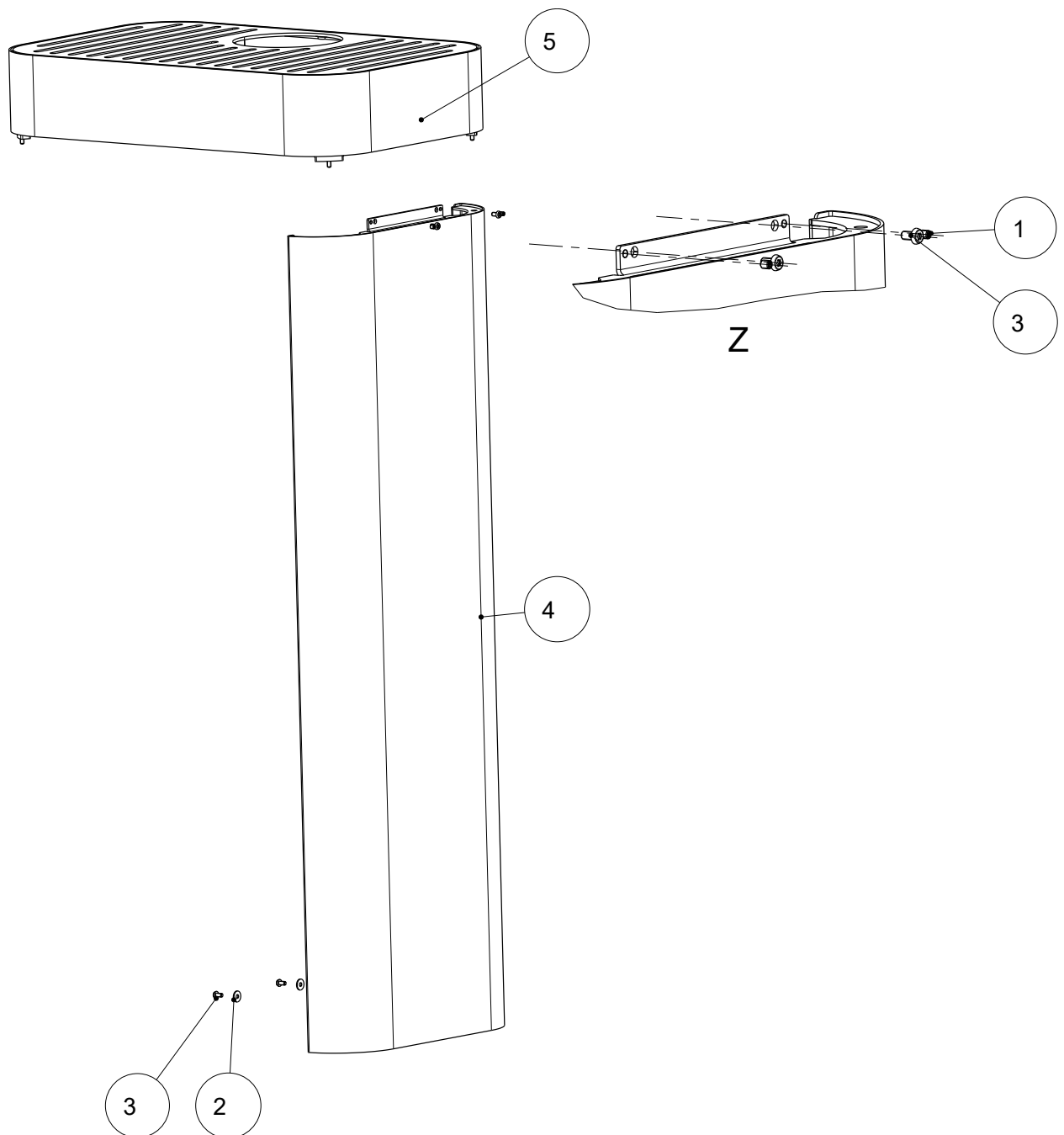
Inhaltsverzeichnis

Deutsch.....	4
English	7
Français.....	10
Italiano	13

Inhaltsverzeichnis

1	Allgemeines.....	5
2	Stahlverkleidung montieren	6

1 Allgemeines



Pos. Nr.	Anzahl	Artikel	Artikel-Nr.
1	2	Gewindesttift mit ISR und Ringschraube M5x6	718032-92
2	2	Kunststoff Scheibe für M5	718214-92
3	4	Linsenschraube mit ISK M5x10	718589-92
4	1	Seitenverkleidung geschweißt	729952-29
5	1	Verkleidung Deckel montiert	729957

2 Stahlverkleidung montieren

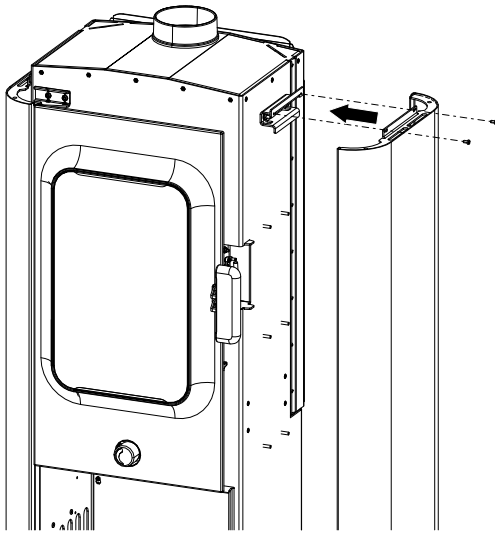


Abb. 1: Seitenverkleidung an Halterung befestigen

- 1) Seitenverkleidung an der Halterung oben mit zwei Schrauben (M5/TX25) befestigen.

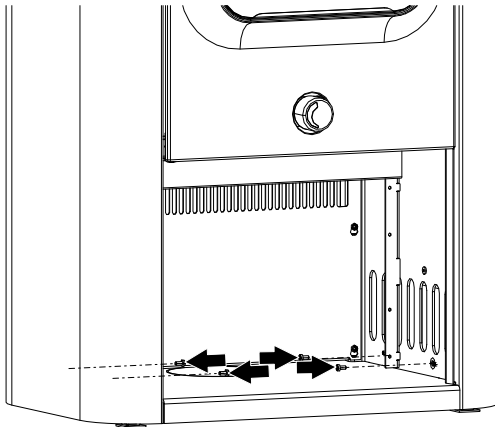


Abb. 2: Seitenverkleidung unten innen befestigen

- 2) Seitenverkleidung unten von innen mit zwei Schrauben (M5/TX25) befestigen.

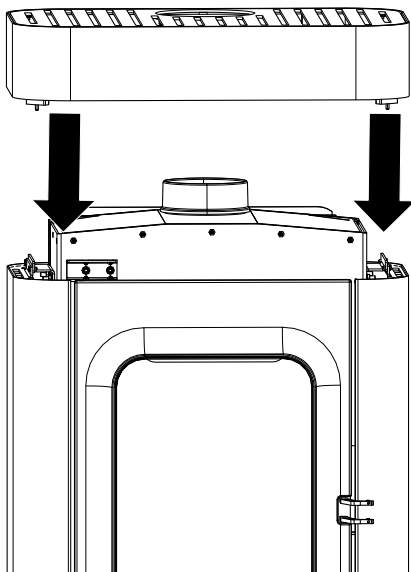


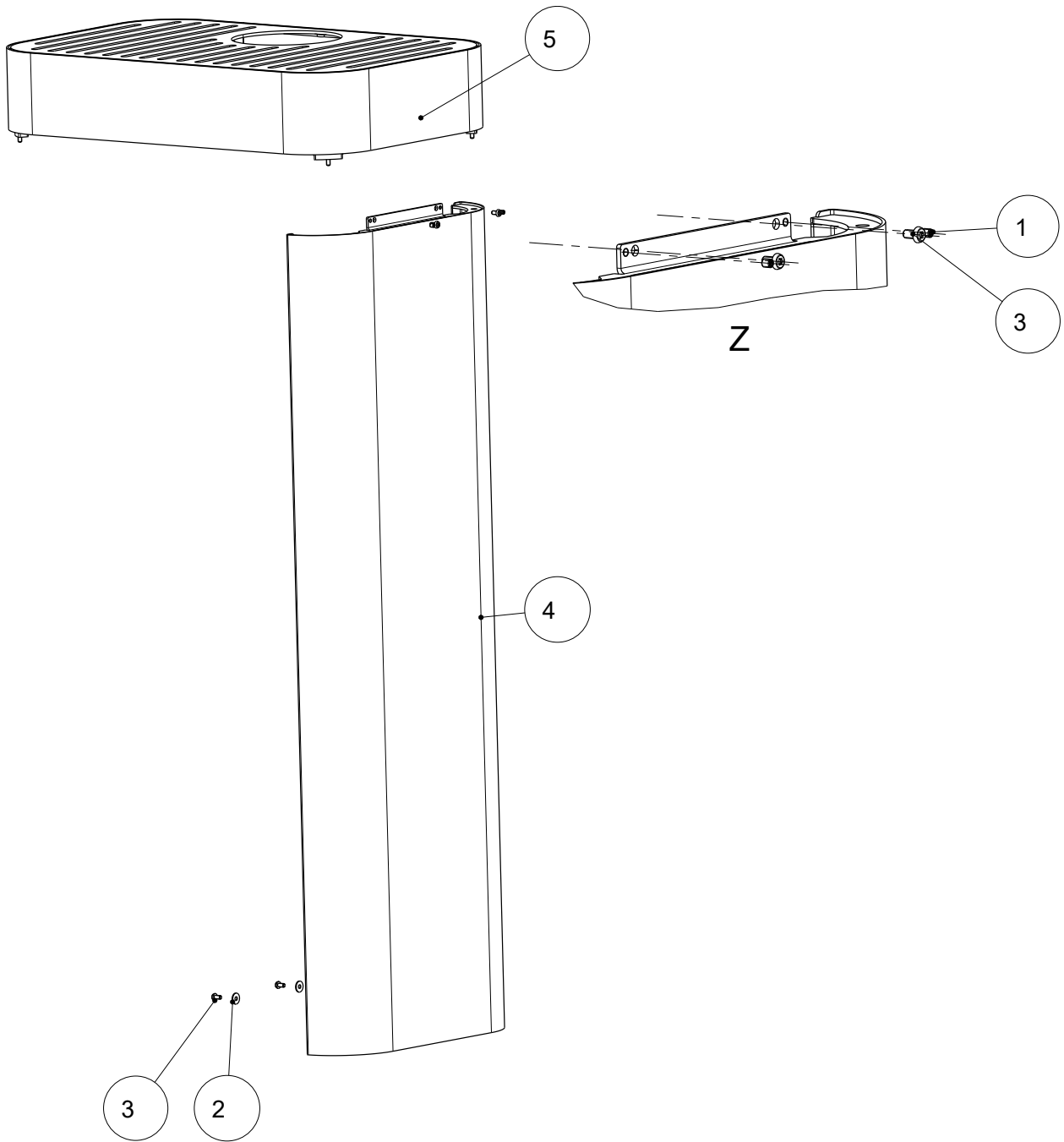
Abb. 3: Deckel anbringen

- 3) Deckel anbringen.
⇒ Seitenverkleidung ist montiert.

Contents

1	General.....	8
2	Installing the steel cladding.....	9

1 General



Item no.	Quantity	Article	Article no.
1	2	Grub screw with hex and eyebolt M5x6	718032-92
2	2	Plastic washer for M5	718214-92
3	4	Fillister-head screw with hex M5x10	718589-92
4	1	Side cladding, welded	729952-29
5	1	Cladding, cover, mounted	729957

2 Installing the steel cladding

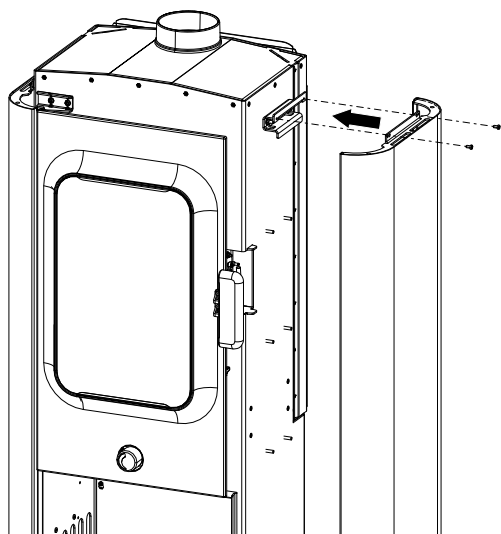


Fig. 1: Fixing side cladding to mounting

- 1) Fix side cladding to the mounting at the top with two M5/ TX25 screws (M5/TX25).

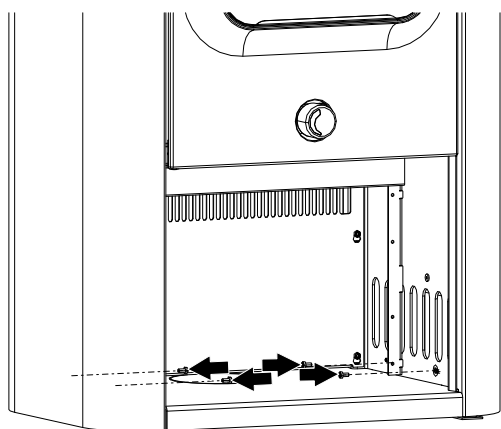


Fig. 2: Fixing side cladding inside below

- 2) Fix steel side cladding below from inside with two screws (M5/TX25).

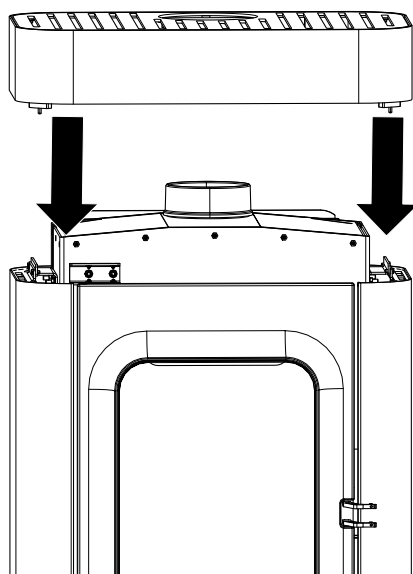


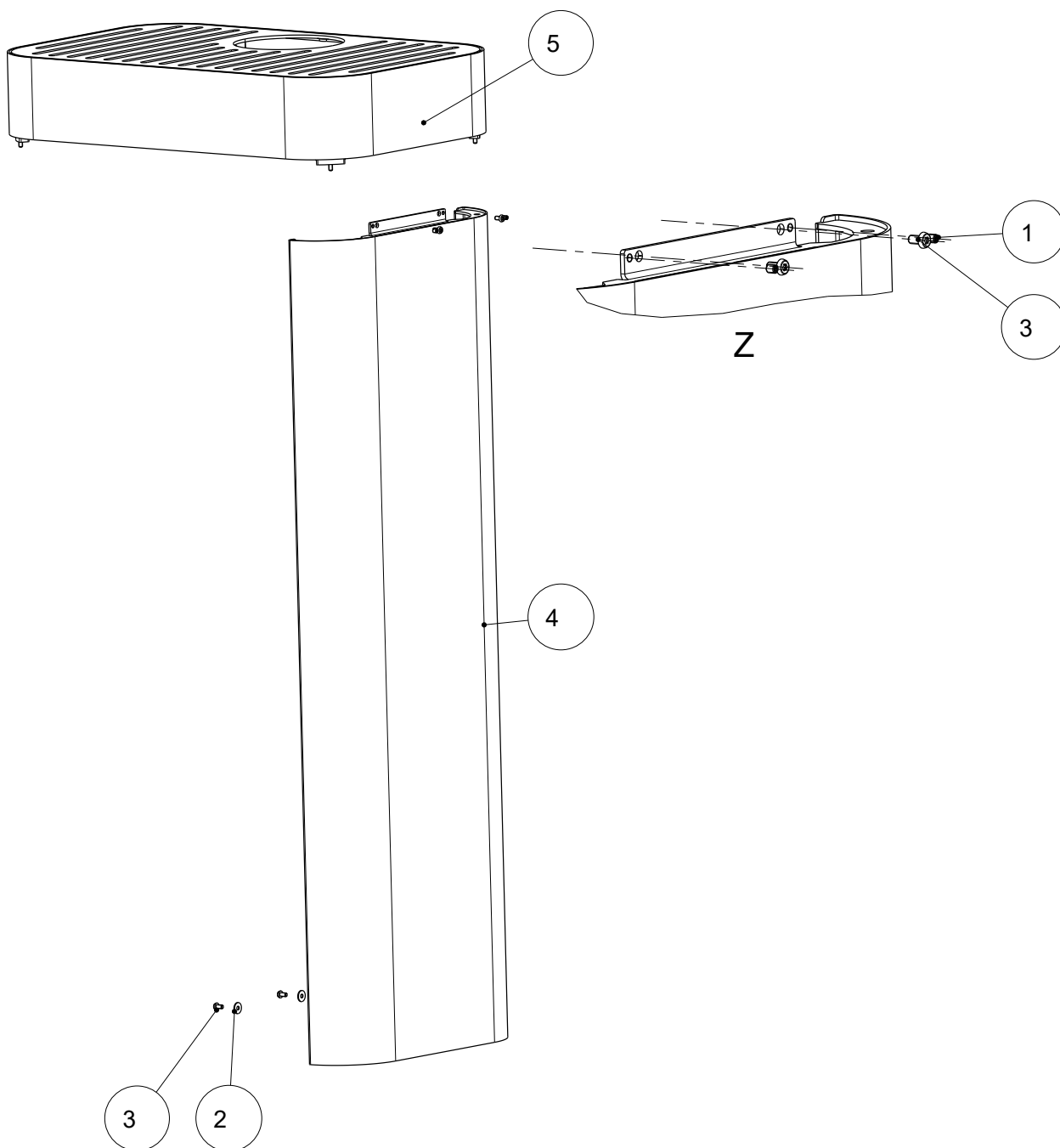
Fig. 3: Attaching the cover

- 3) Attach cover.
⇒ Side cladding is mounted.

Sommaire

1 Généralités	11
2 Installer l'habillage en acier	12

1 Généralités



Pos. n°.	Quantité	Article	Article n°
1	2	Tige filetée à empreinte Torx et anneau à vis M5x6	718032-92
2	2	Rondelle plastique pour M5	718214-92
3	4	Vis à tête bombée 6 pans creux M5x10	718589-92
4	1	Habillage latéral soudé	729952-29
5	1	Habillage couvercle assemblé	729957

2 Installer l'habillage en acier

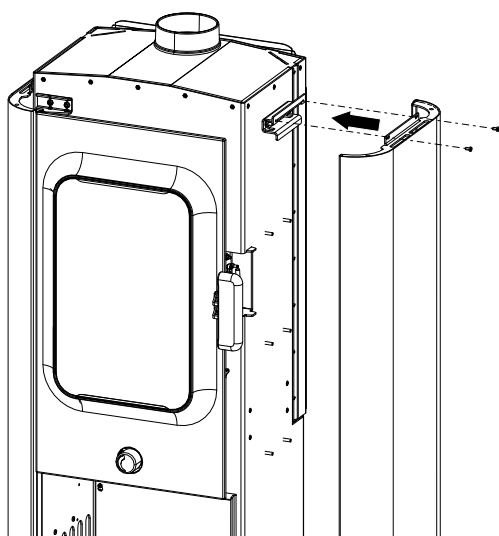


Fig. 1: Fixer l'habillage latéral à la fixation

- 1) Fixer l'habillage latéral à la fixation du haut avec deux vis (M5/TX25).

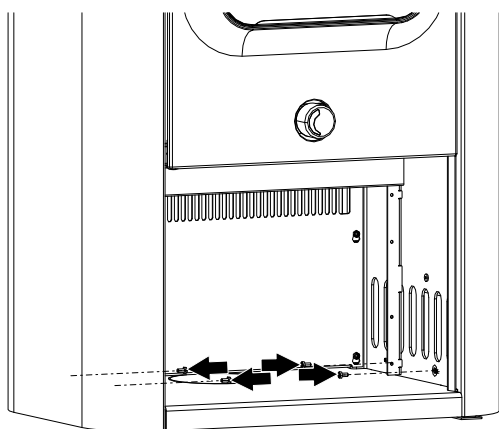


Fig. 2: Fixer l'habillage latéral en bas à l'intérieur

- 2) Fixer l'habillage latéral en bas de l'intérieur avec deux vis (M5/TX25).

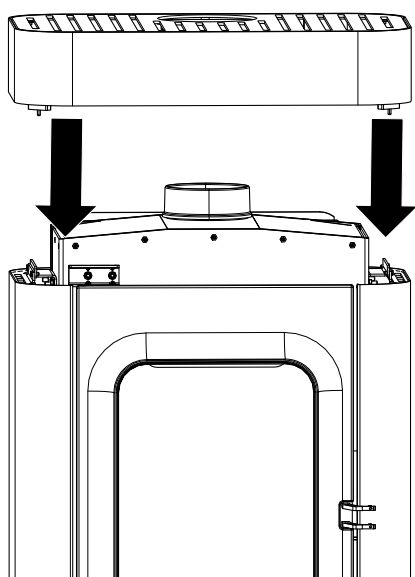


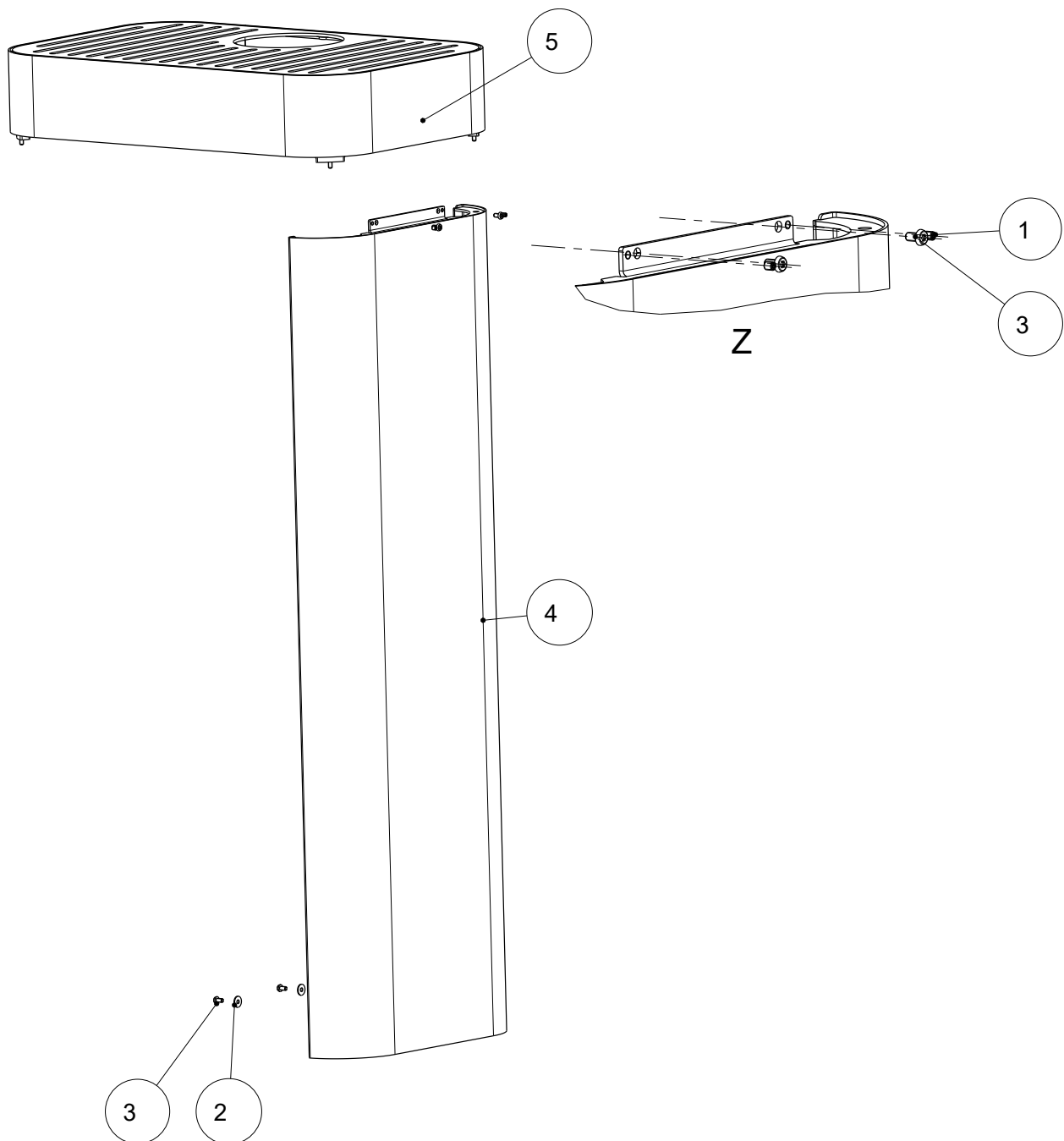
Fig. 3: Poser le couvercle

- 3) Poser le couvercle.
⇒ L'habillage latéral est en place.

Indice

1	Generalità	14
2	Montaggio del cappotto in acciaio.....	15

1 Generalità



N. pos.	Q.tà	Articolo	N. art.
1	2	Perno filettato c. esalobulare e vite ad anello M5x6	718032-92
2	2	Rondella in plastica per M5	718214-92
3	4	Vite a testa bombata a testa bassa ISK M5x10	718589-92
4	1	Rivestimento laterale saldato	729952-29
5	1	Coperchio rivestimento montato	729957

2 Montaggio del cappotto in acciaio

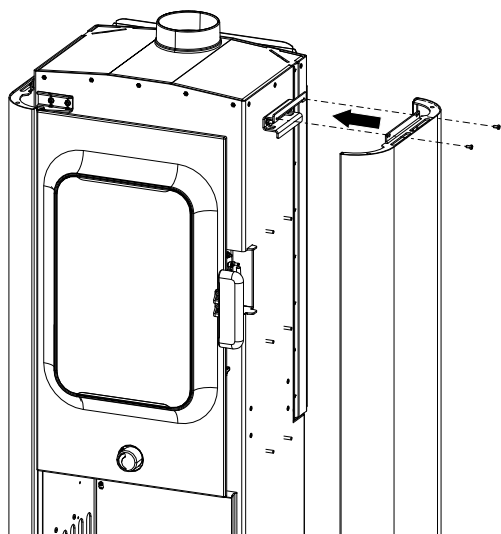


Fig. 1: Fissaggio del rivestimento laterale al supporto

- 1) Fissare il rivestimento laterale al supporto superiore con due viti (M5/TX25).

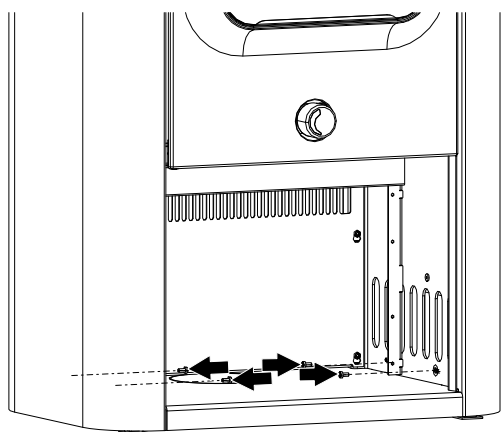


Fig. 2: Fissaggio del rivestimento laterale in basso dall'interno

- 2) Fissare il rivestimento laterale in basso, dall'interno, con due viti (M5/TX25).

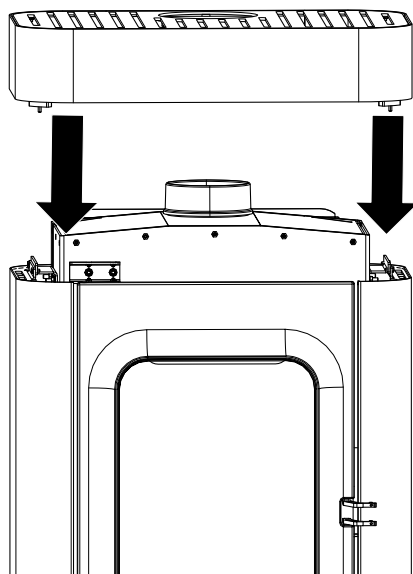


Fig. 3: Ricollocazione del coperchio

- 3) Rimettere il coperchio.
⇒ Il rivestimento laterale è montato.

AUSTROFLAMM GMBH
Austroflamm-Platz 1
A- 4631 Krenglbach

Tel: +43 (0) 7249 / 46 443
www.austroflamm.com
info@austroflamm.com

084003-945162

