

Montageanleitung / Assembly instructions
Instructions de montage / Istruzioni di montaggio

Xtra montieren

Installing Xtra
Installer l'Xtra
Montaggio di Xtra



AUSTROFLAMM

www.austroflamm.com

Originalbetriebsanleitung

15/05/2024

Version: 1.0

IMPRESSUM

Eigentümer und Herausgeber

AUSTROFLAMM GMBH

Austroflamm-Platz 1

A- 4631 Krenglbach

Tel: +43 (0) 7249 / 46 443

www.austroflamm.com

info@austroflamm.com

Redaktion: Olivera Stojanovic

Abbildungen: Konstruktion

Text: Technische Abteilung (Austroflamm)

Copyright

Alle Rechte vorbehalten. Der Inhalt dieser Anleitung darf nur mit Genehmigung des Herausgebers vervielfältigt oder verbreitet werden! Druck-, Rechtschreib- und Satzfehler vorbehalten.

Die Informationen in diesem Dokument können ohne vorherige Ankündigung geändert werden und stellen keine Verpflichtung seitens der Austroflamm GmbH dar. Für eventuelle Fehler in diesem Dokument übernimmt die Austroflamm GmbH keine Haftung.

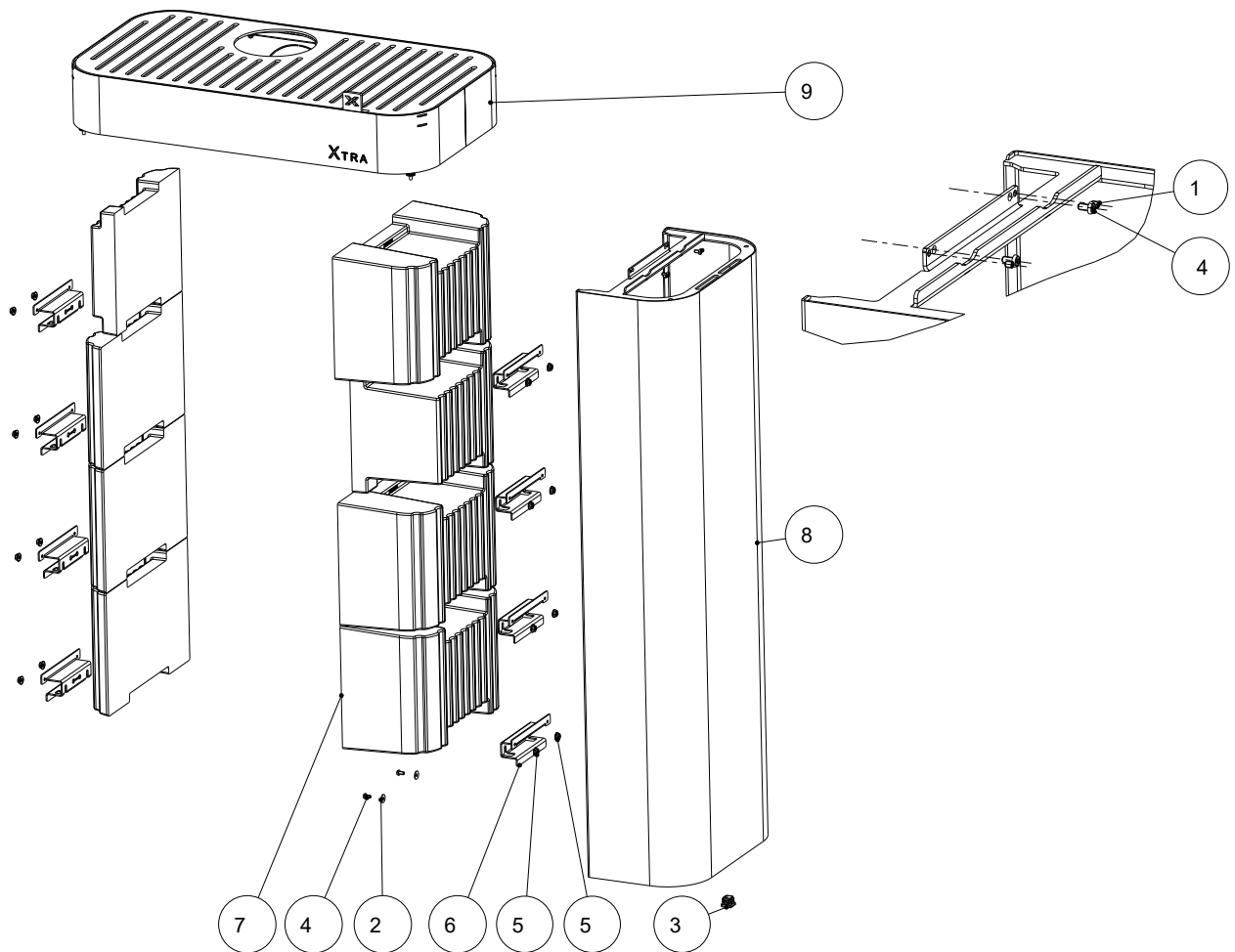
Inhaltsverzeichnis

| | |
|----------------|----|
| Deutsch..... | 4 |
| English | 8 |
| Français..... | 12 |
| Italiano | 16 |

Inhaltsverzeichnis

| | | |
|---|----------------------|---|
| 1 | Allgemeines..... | 5 |
| 2 | Xtra montieren | 6 |

1 Allgemeines



| Pos. Nr. | Anzahl | Artikel | Artikel-Nr. |
|----------|--------|--|-------------|
| 1 | 2 | Gewindestift mit ISR und Ringschraube M5x6 | 718032-92 |
| 2 | 2 | Kunststoff Scheibe für M5 | 718214-92 |
| 3 | 1 | Lamellengleiter 20x20 | 718375 |
| 4 | 4 | Linsenschraube mit ISK M5x10 | 718589-92 |
| 5 | 16 | Sechskant-Mutter mit Flansch M6 | 718740-92 |
| 6 | 8 | Montagewinkel HMS | 729944-95 |
| 7 | 1 | HMS Xtra | 729965 |
| 8 | 1 | Verkleidung rechts geschweißt | 729966-29 |
| 9 | 1 | Deckel montiert | 732762 |

2 Xtra montieren

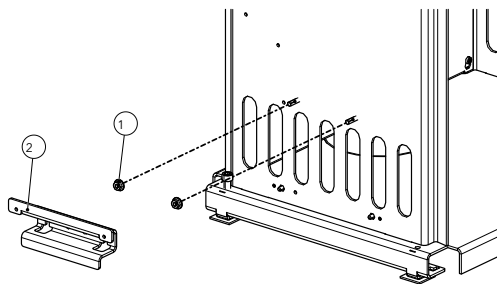


Abb. 1: Halterung montieren

TIPP

Es ist zwingend erforderlich, mit der linken Seite zu beginnen. Andernfalls kann der Kaminofen umkippen!

✓ Montieren Sie die HMS Steine immer beginnend auf der linken Seite von unten nach oben.

- 1) Setzen Sie zwei Muttern (1) auf die Gewindestifte im Korpus.
- 2) Danach kann die Halterung (2) von oben auf die Gewindestifte gesetzt werden und die Muttern (1) können festgezogen werden.
- 3) Nun stellen Sie den ersten (untersten) HMS Stein auf die Halterung und setzen anschließend die nächste Halterung auf die Gewindestifte.

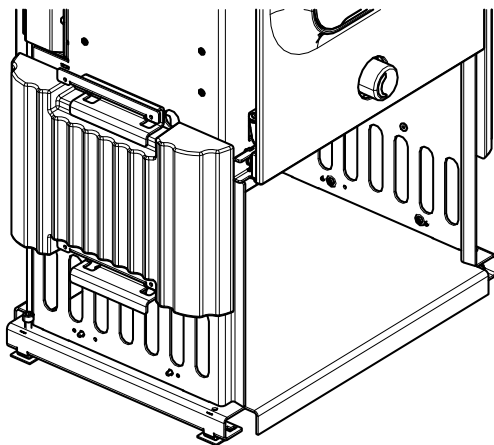


Abb. 2: Stein auf Halterung setzen

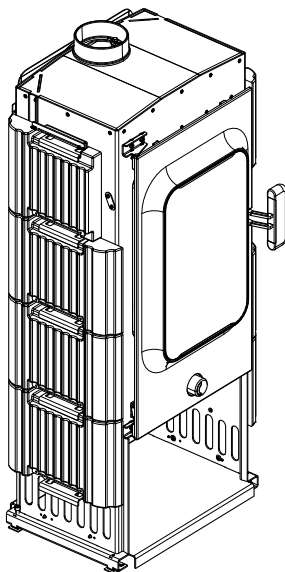


Abb. 3: Steine links montiert

- 4) Für die restlichen Steine gehen Sie wie in den Schritten 2, 3 und 4 vor und montieren Sie die restlichen Steine.

⇒ Beachten Sie, dass der obere Stein schmaler ist als die restlichen Steine.

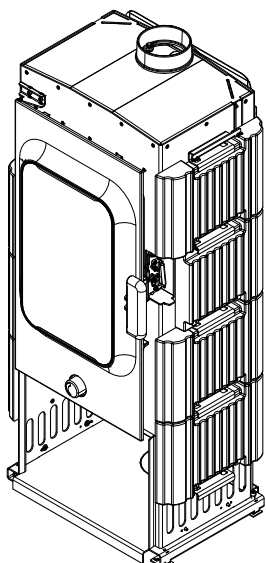


Abb. 4: Steine rechts montiert

- 5) Auf der rechten Seite wiederholen Sie die Schritte und montieren Sie die Steine von unten nach oben.
- ⇒ Beachten Sie, dass der dritte Stein von unten schmaler ist als die restlichen Steine.

TIPP

Es ist zwingend erforderlich, mit der linken Seite zu beginnen. Andernfalls kann der Kaminofen umkippen!

Montieren Sie die XTRA Steine immer beginnend auf der linken Seite von unten nach oben.

- 6) Seitenverkleidung wieder montieren und Deckel anbringen.

⇒ Xtra montiert.

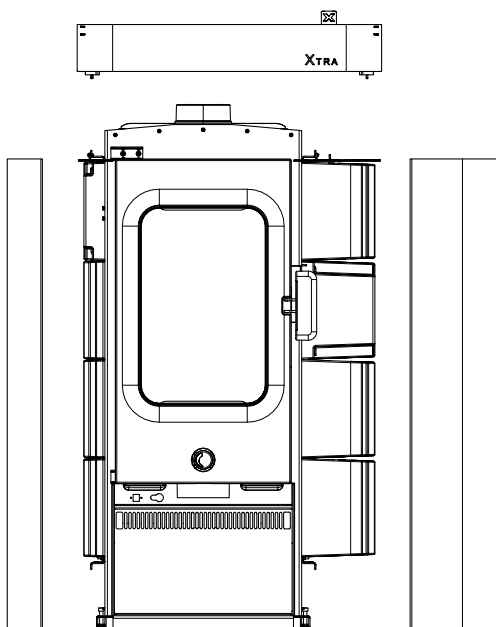
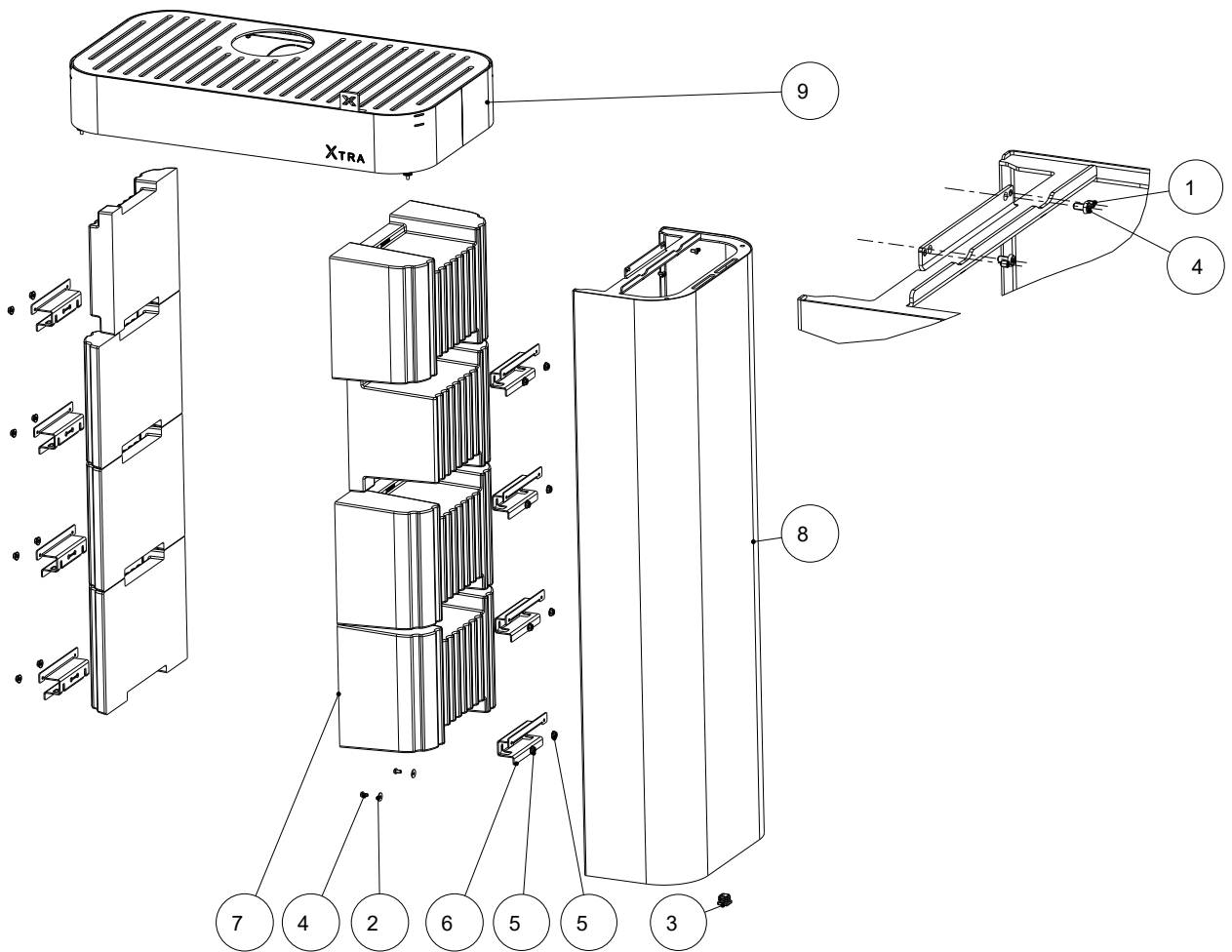


Abb. 5: Xtra montiert

Contents

| | | |
|---|-----------------------|----|
| 1 | General..... | 9 |
| 2 | Installing Xtra | 10 |

1 General



| Item no. | Quantity | Article | Article no. |
|----------|----------|--------------------------------------|-------------|
| 1 | 2 | Grub screw with hex and eyebolt M5x6 | 718032-92 |
| 2 | 2 | Plastic washer for M5 | 718214-92 |
| 3 | 1 | Lamella slider 20x20 | 718375 |
| 4 | 4 | Fillister-head screw with hex M5x10 | 718589-92 |
| 5 | 16 | Hexagon nut with flange M6 | 718740-92 |
| 6 | 8 | HMS assembly bracket | 729944-95 |
| 7 | 1 | HMS Xtra | 729965 |
| 8 | 1 | Cladding right welded | 729966-29 |
| 9 | 1 | Cover, mounted | 732762 |

2 Installing Xtra

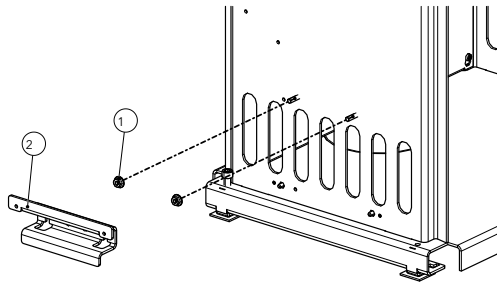


Fig. 1: Installing the mounting

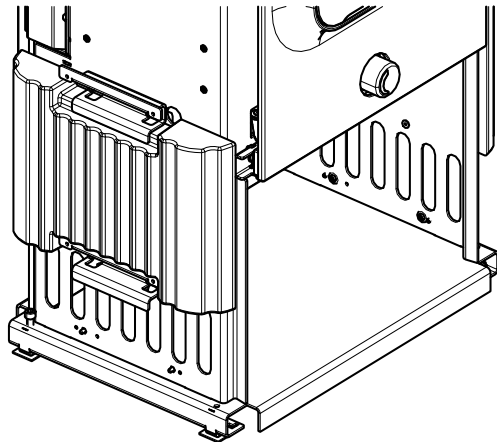


Fig. 2: Placing brick on mounting

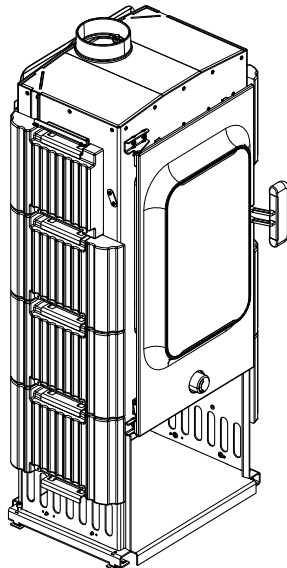


Fig. 3: Bricks installed on the left

TIP

It is absolutely vital to start with the left-hand side. Otherwise the stove may tip over!

✓ Install the HMS bricks, always starting on the left side from bottom to top.

- 1) Place two nuts (1) on the grub screws in the body.
- 2) After that the mounting (2) can be placed on the grub screws from above and the nuts (1) can be tightened.
- 3) Now place the first (lowest) HMS brick on the mount and then set the next mount on the grub screws.

- 4) Proceed as in steps 2, 3 and 4 for the remaining bricks and install them.
 - ⇒ Note that the top brick is narrower than the remaining bricks.

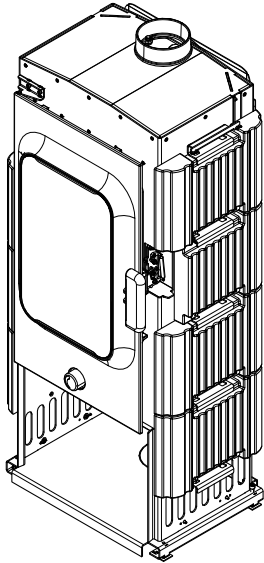


Fig. 4: Bricks installed on the right

- 5) Repeat the steps on the right side and install the bricks from bottom to top.
 - ⇒ Note that the third brick from bottom is narrower than the remaining bricks.

TIP

It is absolutely vital to start with the left-hand side. Otherwise the stove may tip over!

Install the XTRA bricks, always starting on the left side from bottom to top.

- 6) Remount side cladding and attach cover.
 - ⇒ Xtra installed.

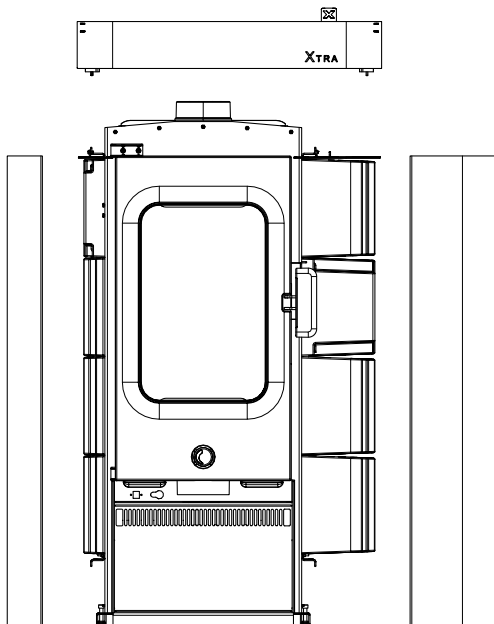
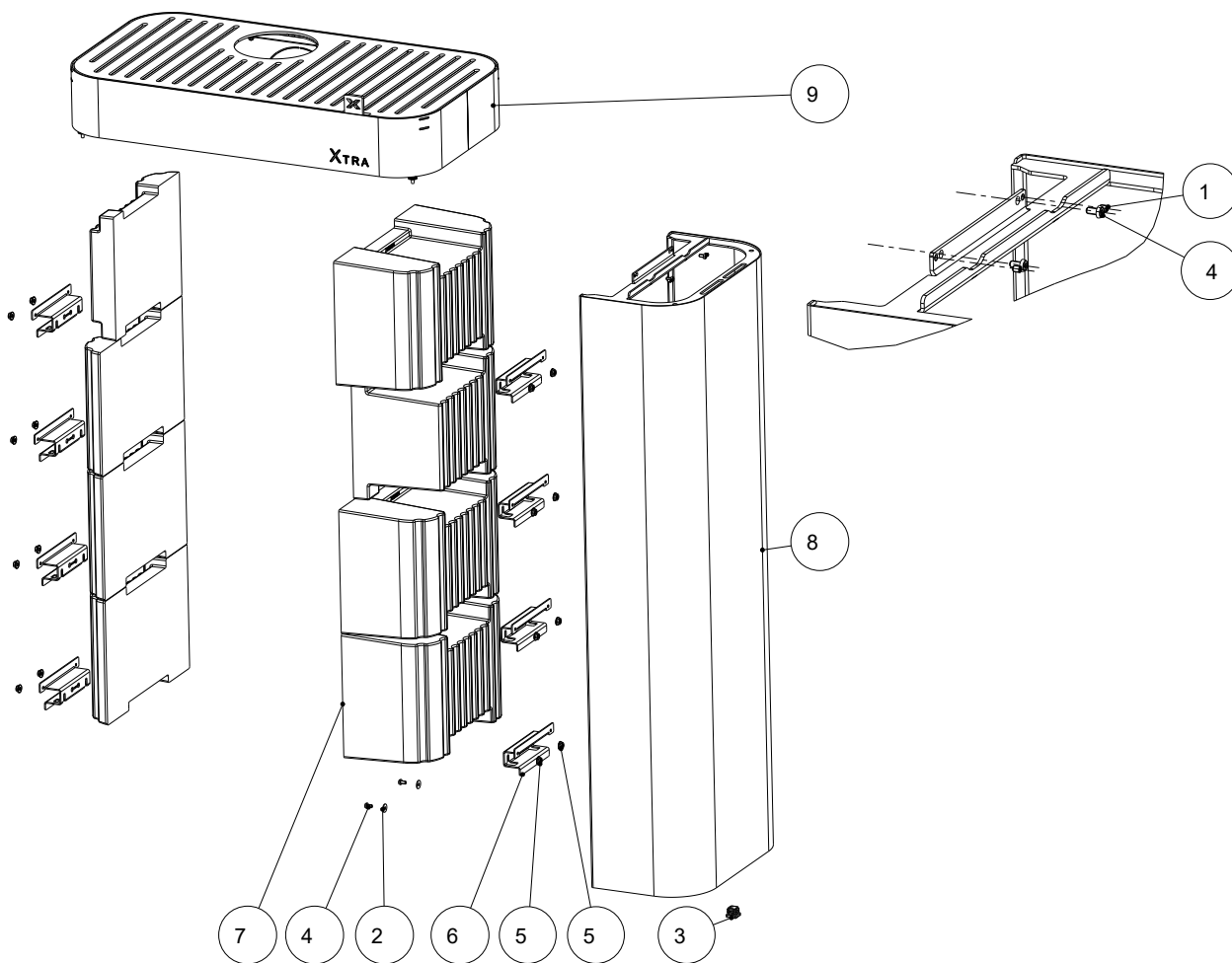


Fig. 5: Xtra installed

Sommaire

| | | |
|----------|-------------------------------|-----------|
| 1 | Généralités | 13 |
| 2 | Installer l'Xtra | 14 |

1 Généralités



| Pos. n°. | Quantité | Article | Article n° |
|----------|----------|--|------------|
| 1 | 2 | Tige filetée à empreinte Torx et anneau à vis M5x6 | 718032-92 |
| 2 | 2 | Rondelle plastique pour M5 | 718214-92 |
| 3 | 1 | Patin à lamelles 20x20 | 718375 |
| 4 | 4 | Vis à tête bombée 6 pans creux M5x10 | 718589-92 |
| 5 | 16 | Écrou hexagonal à embase M6 | 718740-92 |
| 6 | 8 | Équerre de montage HMS | 729944-95 |
| 7 | 1 | HMS Xtra | 729965 |
| 8 | 1 | Habillage droit soudé | 729966-29 |
| 9 | 1 | Couvercle assemblé | 732762 |

2 Installer l'Xtra

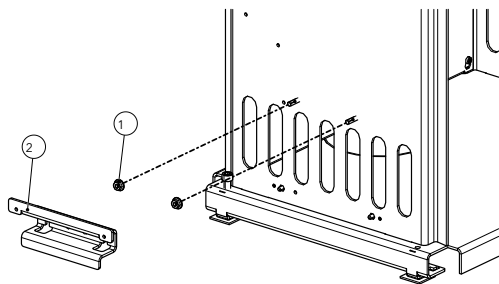


Fig. 1: Installer la fixation

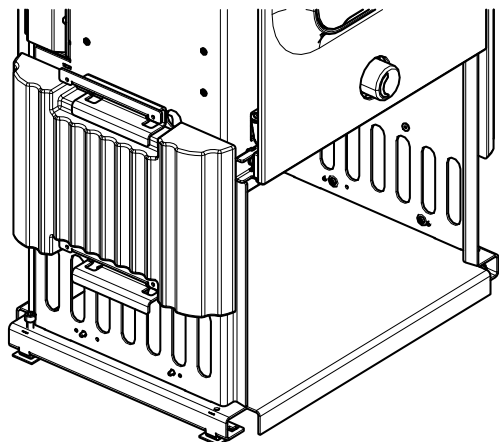


Fig. 2: Poser la pierre sur la fixation

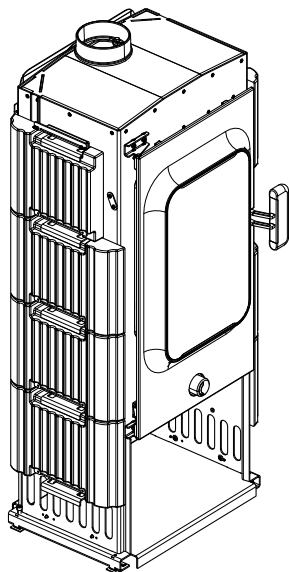


Fig. 3: Pierres de gauche en place

CONSEIL

Il est absolument nécessaire de commencer par le côté gauche. Autrement, le poêle à bois peut basculer !

✓ Installez les pierres HMS en commençant toujours du côté gauche et du bas vers le haut.

- 1) Mettez deux écrous (1) sur les tiges filetées dans le corps de l'appareil.
- 2) Ensuite, posez la fixation (2) par le haut sur les tiges filetées et vissez à fond les écrous (1).
- 3) Posez ensuite la première pierre HMS (la plus basse) sur la fixation, puis posez la fixation suivante sur les tiges filetées.

- 4) Pour les autres pierres, procédez comme indiqué aux étapes 2, 3, et 4 et installez les pierres restantes.
 - ⇒ Notez que la pierre du haut est plus étroite que les autres pierres.

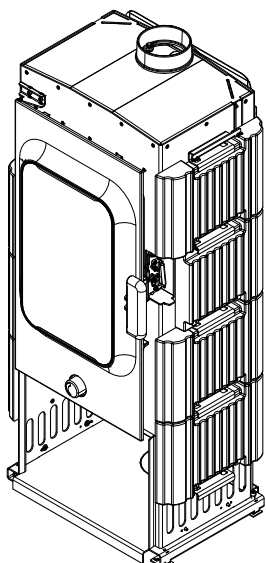


Fig. 4: Pierres de droite en place

- 5) Pour le côté droit, répétez les étapes et installez les pierres du bas vers le haut.
 - ⇒ Notez que la troisième pierre à partir du bas est plus étroite que les autres pierres.

CONSEIL

Il est absolument nécessaire de commencer par le côté gauche. Autrement, le poêle à bois peut basculer !

Installez les pierres XTRA en commençant toujours du côté gauche et du bas vers le haut.

- 6) Revisser l'habillage latéral et remettre le couvercle en place.

⇒ Xtra en place.

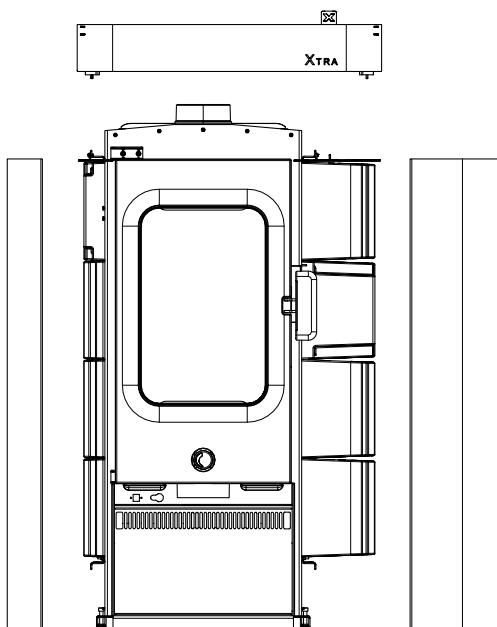
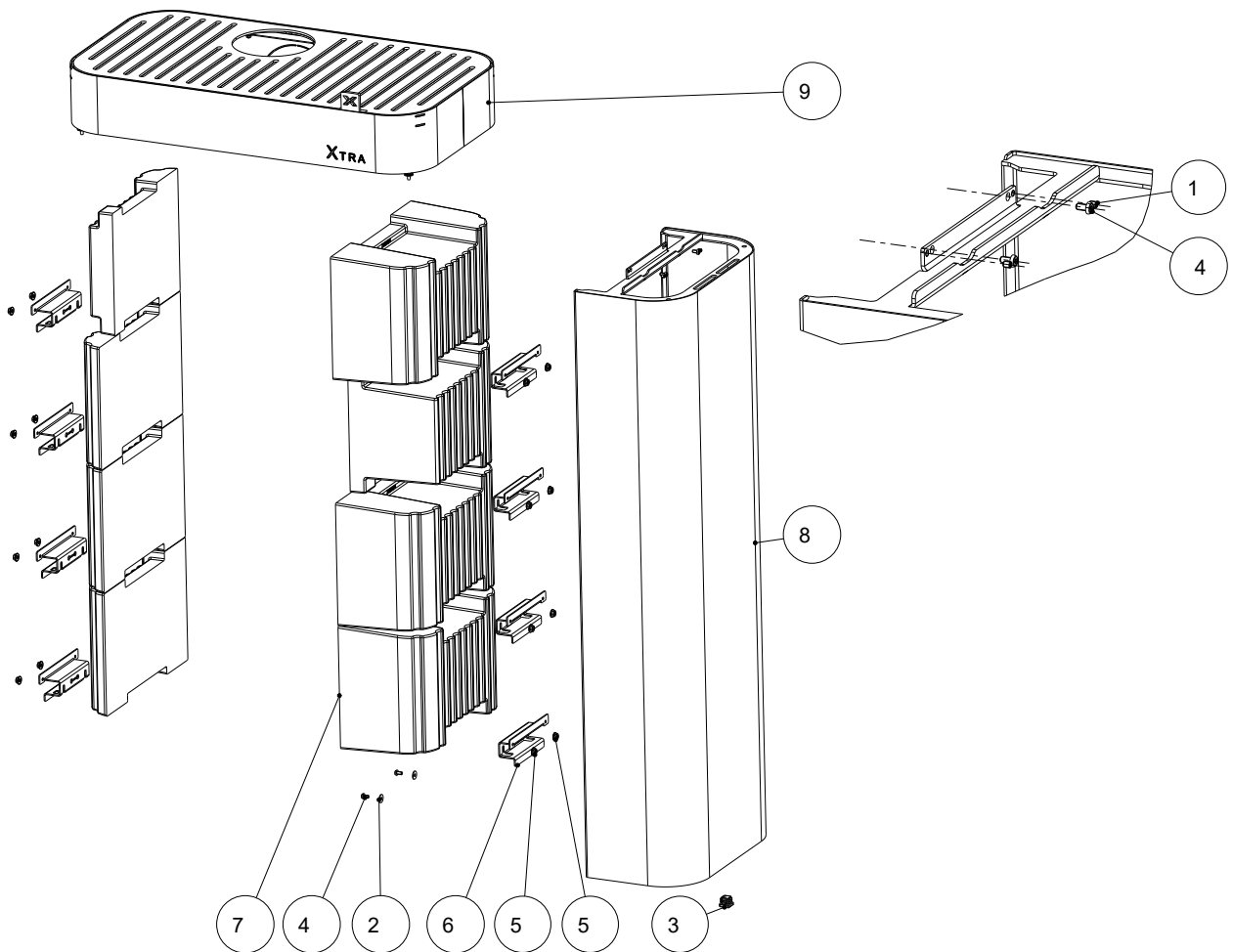


Fig. 5: Xtra en place

Indice

| | | |
|---|-------------------------|----|
| 1 | Generalità | 17 |
| 2 | Montaggio di Xtra | 18 |

1 Generalità



| N. pos. | Q.tà | Articolo | N. art. |
|---------|------|--|-----------|
| 1 | 2 | Perno filettato c. esalobulare e vite ad anello M5x6 | 718032-92 |
| 2 | 2 | Rondella in plastica per M5 | 718214-92 |
| 3 | 1 | Scivolo lamellare 20x20 | 718375 |
| 4 | 4 | Vite a testa bombata a testa bassa ISK M5x10 | 718589-92 |
| 5 | 16 | Dado esagonale con flangia M6 | 718740-92 |
| 6 | 8 | Angolare HMS | 729944-95 |
| 7 | 1 | HMS Xtra | 729965 |
| 8 | 1 | Rivestimento dx saldato | 729966-29 |
| 9 | 1 | Coperchio montato | 732762 |

2 Montaggio di Xtra

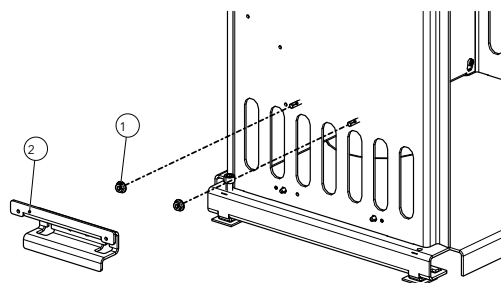


Fig. 1: Montaggio del supporto

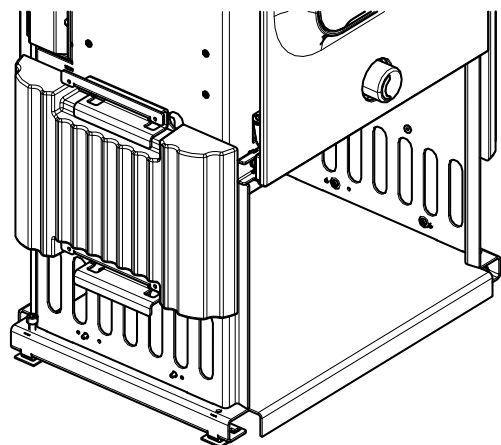


Fig. 2: Posizionamento della pietra sulla stufa

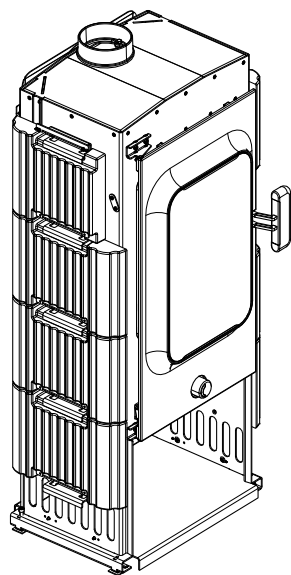


Fig. 3: Pietre montate a sinistra

CONSIGLIO

È imperativo iniziare dal lato sinistro. In caso contrario la stufa potrebbe ribaltarsi!

- ✓ Assemblare sempre le pietre HMS iniziando dal lato sinistro, dal basso verso l'alto.
- 1) Mettere due dadi (1) sui perni filettati nel corpo.
- 2) Poi il supporto (2) può essere posizionato sui perni filettati dall'alto e i dadi (1) possono essere serrati.
- 3) Ora mettere la prima pietra HMS (la più bassa) sul supporto e poi mettere il supporto successivo sui perni filettati.
- 4) Per le pietre rimanenti, procedere come indicato ai passi 2, 3 e 4 e montare le pietre rimanenti.
 - ⇒ Va notato che la pietra superiore è più stretta delle altre pietre.

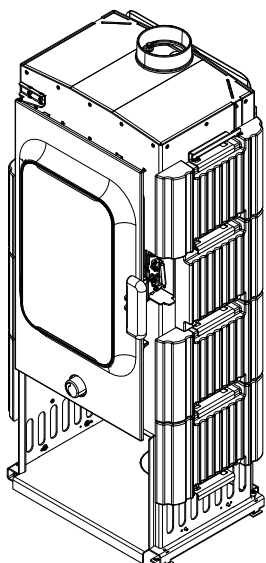


Fig. 4: Pietre montate sulla destra

- 5) Sul lato destro, ripetete le fasi e montate le pietre dal basso verso l'alto.
 - ⇒ Notare che la terza pietra dal basso è più sottile rispetto alle altre.

CONSIGLIO

È imperativo iniziare dal lato sinistro. In caso contrario la stufa potrebbe ribaltarsi!

Assemblare sempre le pietre XTRA iniziando dal lato sinistro, dal basso verso l'alto.

- 6) Rimontare i rivestimenti laterali e rimettere il coperchio.

⇒ Xtra montato.

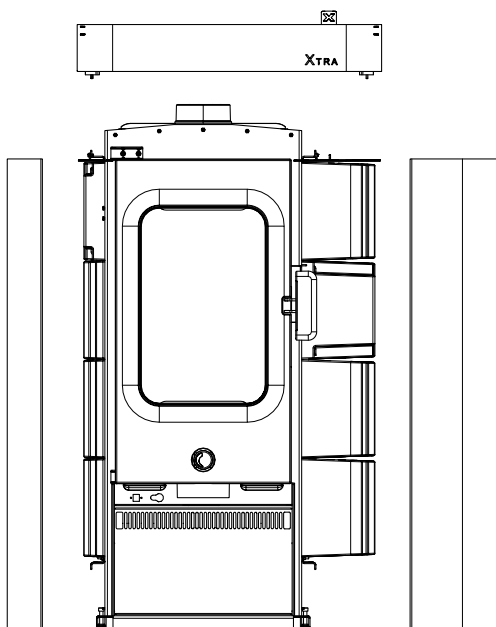


Fig. 5: Xtra montato

AUSTROFLAMM GMBH
Austroflamm-Platz 1
A- 4631 Krenglbach

Tel: +43 (0) 7249 / 46 443
www.austroflamm.com
info@austroflamm.com

084002-945161

