

Montageanleitung / Assembly instructions
Instructions de montage / Istruzioni di montaggio

Drehtellerset montieren

Installing the turntable set
Installer le kit plateau tournant
Montaggio del piatto girevole



AUSTROFLAMM

www.austroflam.com

Originalbetriebsanleitung

15/05/2024

Version: 1.0

IMPRESSUM

Eigentümer und Herausgeber

AUSTROFLAMM GMBH

Austroflamm-Platz 1

A- 4631 Krenglbach

Tel: +43 (0) 7249 / 46 443

www.austroflamm.com

info@austroflamm.com

Redaktion: Olivera Stojanovic

Abbildungen: Konstruktion

Text: Technische Abteilung (Austroflamm)

Copyright

Alle Rechte vorbehalten. Der Inhalt dieser Anleitung darf nur mit Genehmigung des Herausgebers vervielfältigt oder verbreitet werden! Druck-, Rechtschreib- und Satzfehler vorbehalten.

Die Informationen in diesem Dokument können ohne vorherige Ankündigung geändert werden und stellen keine Verpflichtung seitens der Austroflamm GmbH dar. Für eventuelle Fehler in diesem Dokument übernimmt die Austroflamm GmbH keine Haftung.

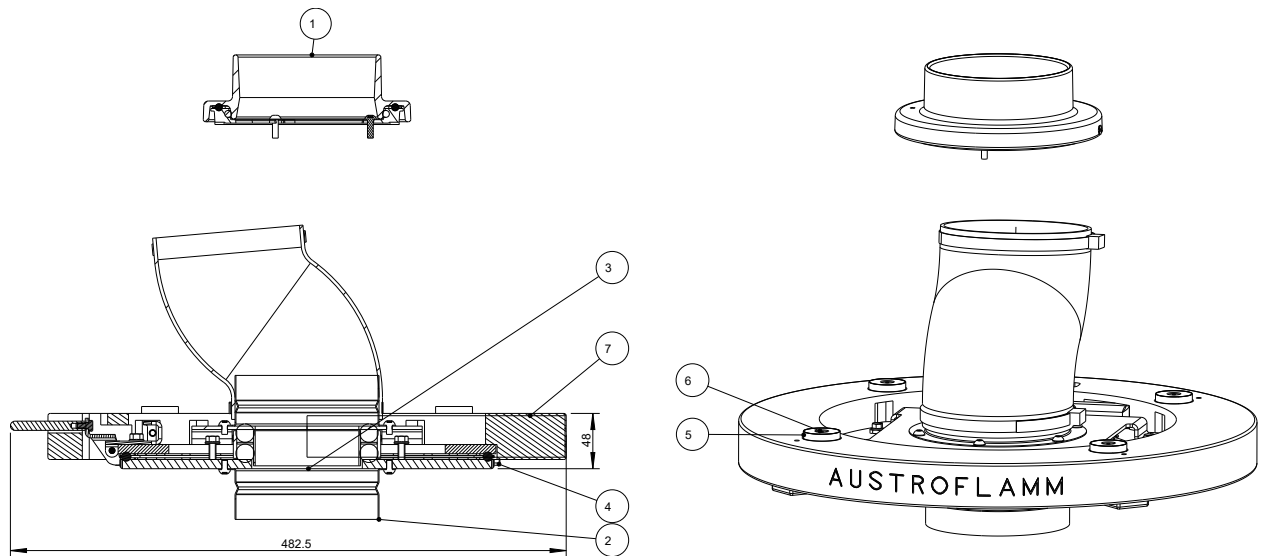
Inhaltsverzeichnis

Deutsch.....	4
English	11
Français.....	18
Italiano	25

Inhaltsverzeichnis

1	Allgemeines.....	5
2	Drehtellerset montieren (RLU dm130).....	6
3	Drehtellerset montieren (dm130).....	9

1 Allgemeines



Pos. Nr.	Anzahl	Artikel	Artikel-Nr.
1	1	RR-Anschluss drehbar dm130	053010
2	1	RLU Anschlusssteile f Drehteller	059005
3	1	Drehlager komplett	714940
4	4	Lamellengleiter 32x32	718158
5	4	Topfmagnet mit Bohrung u Senkung	727355
6	4	Senkschraube mit ISK M5x20	718203-92
7	1	Fuß Drehteller	727107-xx

2 Drehtellerset montieren (RLU dm130)

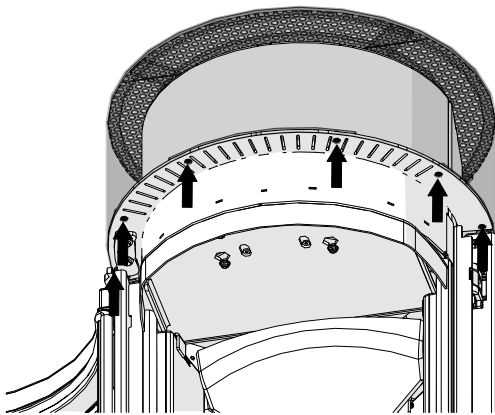


Abb. 1: Deckel abnehmen

- 1) Tür öffnen.
- 2) Schrauben von unten vom Deckel lösen und Deckel abnehmen.

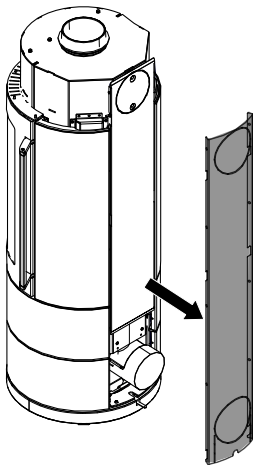


Abb. 2: Rückwand entfernen

- 3) Rückwand entfernen.

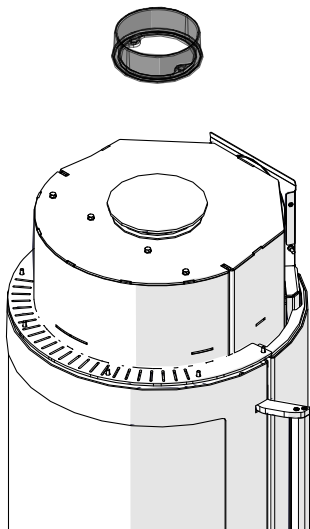


Abb. 3: Rauchrohrstützen abmontieren

- 4) Rauchrohrstützen abmontieren.

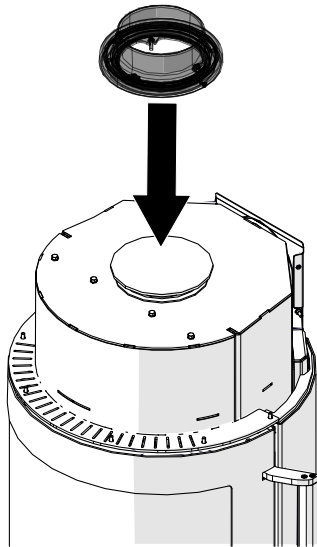


Abb. 4: Drehrauchrohrstutzen montieren

5) Drehrauchrohrstutzen montieren.

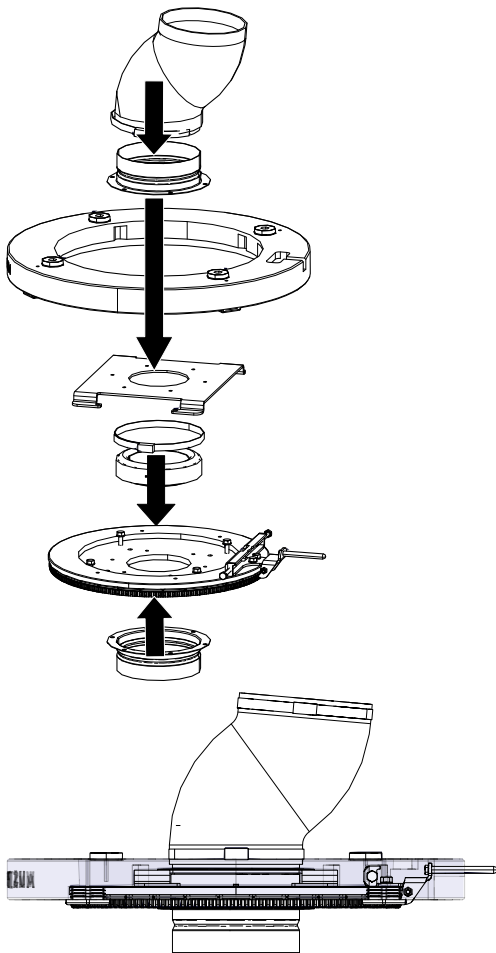


Abb. 5: Sockel mit Drehteller zusammensetzen

6) Unteren Sockel mit Drehteller zusammensetzen.

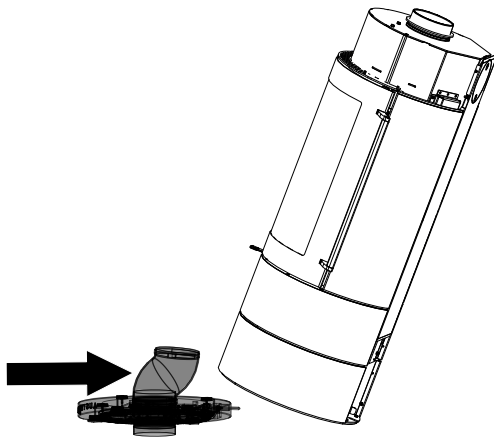


Abb. 6: Kaminofen kippen

- 7) Kaminofen nach hinten kippen und den Drehteller unter den Kaminofen schieben.
- 8) Rückwand und Deckel wieder montieren.

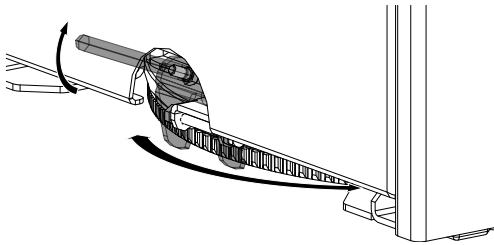


Abb. 7: Drehteller einstellen

Wird der Bedienhebel des Drehtellers angehoben, so ist der Drehteller entriegelt, der Kaminofen kann gedreht werden. Befindet sich der Regler hingegen in der unteren Position, so rastet die Verriegelung in der nächsten dafür vorgesehenen Ausnehmung ein und der Drehteller ist verriegelt, der Kaminofen lässt sich nicht drehen.

3 Drehtellerset montieren (dm130)

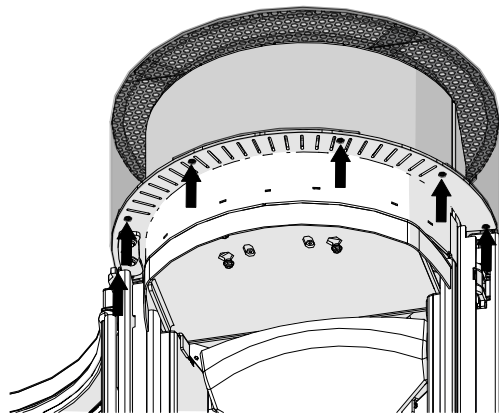


Abb. 8: Deckel abnehmen

- 1) Tür öffnen.
- 2) Schrauben von unten vom Deckel lösen und Deckel abnehmen.

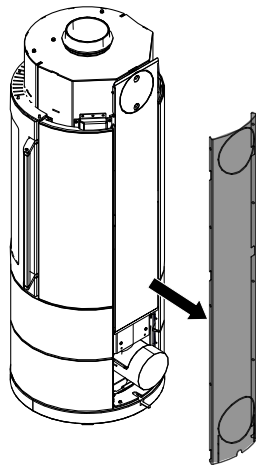


Abb. 9: Rückwand entfernen

- 3) Rückwand entfernen.

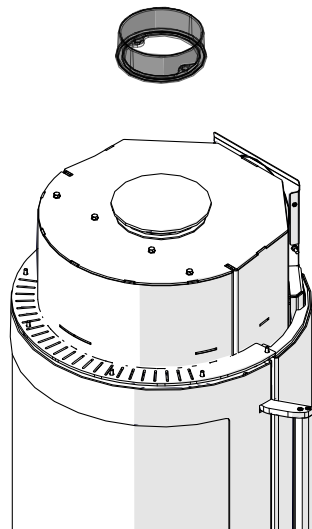


Abb. 10: Rauchrohrstutzen abmontieren

- 4) Rauchrohrstutzen abmontieren.

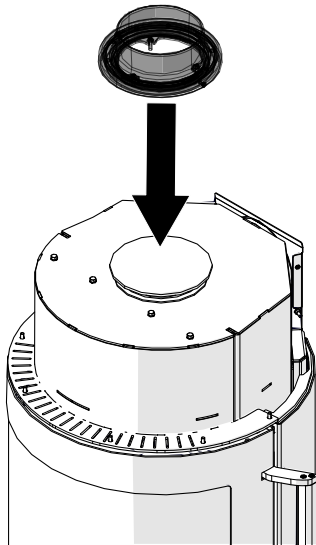


Abb. 11: Drehrauchrohrstutzen montieren

5) Drehrauchrohrstutzen montieren.

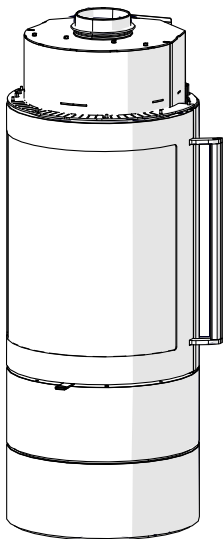


Abb. 12: KÖ auf Drehteller stellen

6) Kaminofen auf den Drehteller stellen.

7) Rückwand und Deckel wieder montieren.



Abb. 12: KÖ auf Drehteller stellen

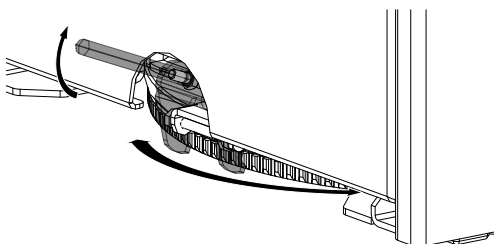


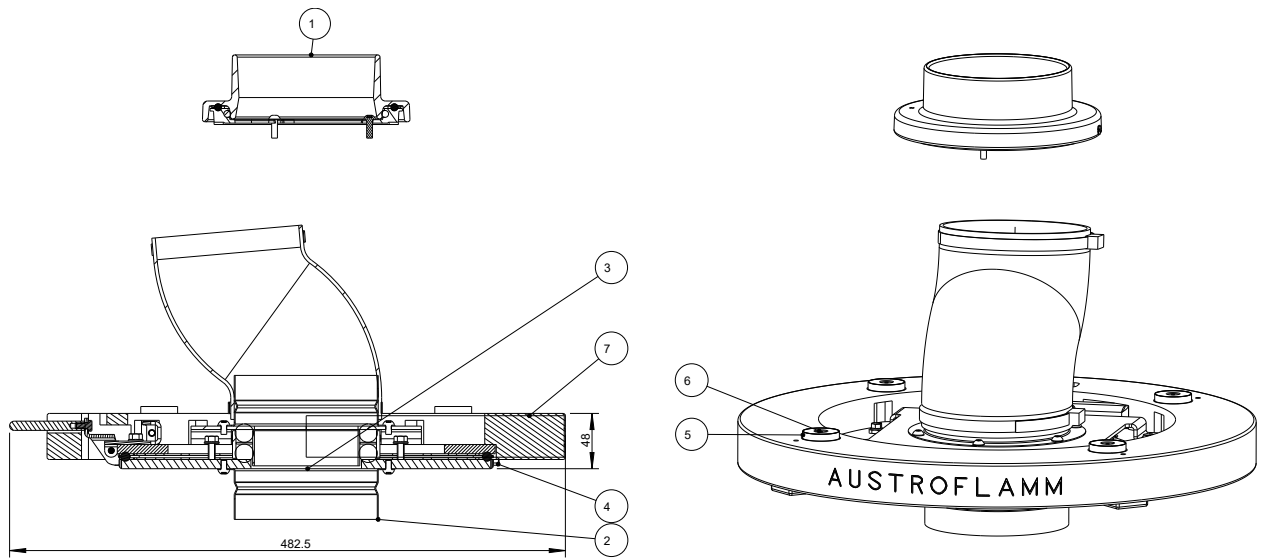
Abb. 13: Drehteller einstellen

Wird der Bedienhebel des Drehtellers angehoben, so ist der Drehteller entriegelt, der Kaminofen kann gedreht werden. Befindet sich der Regler hingegen in der unteren Position, so rastet die Verriegelung in der nächsten dafür vorgesehenen Ausnehmung ein und der Drehteller ist verriegelt, der Kaminofen lässt sich nicht drehen.

Contents

1	General.....	12
2	Installing the turntable set (RLU dm130).....	13
3	Installing the turntable set (dm130).....	16

1 General



Item no.	Quantity	Article	Article no.
1	1	Flue pipe connection, rotatable dm130	053010
2	1	RLU connection parts for turntable	059005
3	1	Pivot bearing, complete	714940
4	4	Lamella slider 32x32	718158
5	4	Pot magnet with hole & countersink	727355
6	4	Counter-sunk head with hex M5x20	718203-92
7	1	Turntable foot	727107-xx

2 Installing the turntable set (RLU dm130)

- 1) Open door.
- 2) Undo the screws from the bottom of the cover and detach cover.

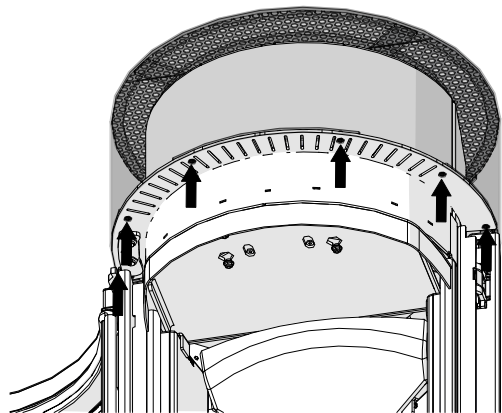


Fig. 1: Detaching the cover

- 3) Remove rear panel.

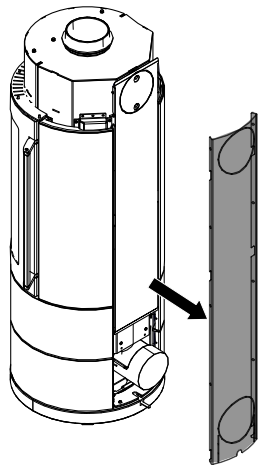


Fig. 2: Removing the rear panel

- 4) Remove flue pipe bracket.

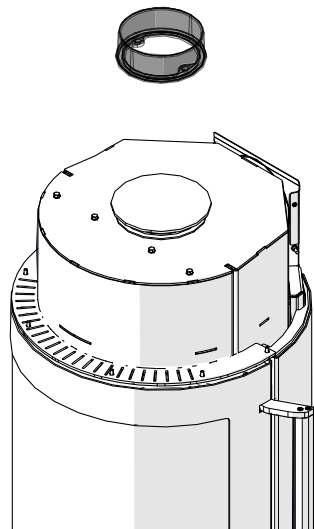


Fig. 3: Removing the flue pipe bracket

- 5) Install rotary flue pipe bracket.

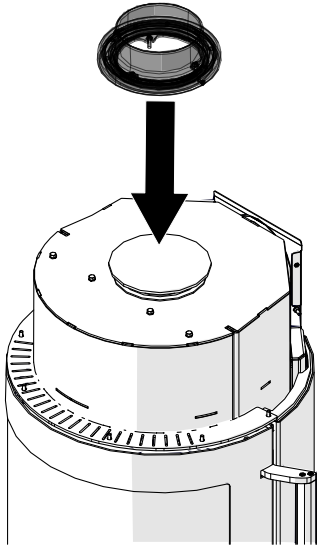


Fig. 4: Installing the rotary flue pipe bracket

- 6) Assemble lower plinth with turntable.

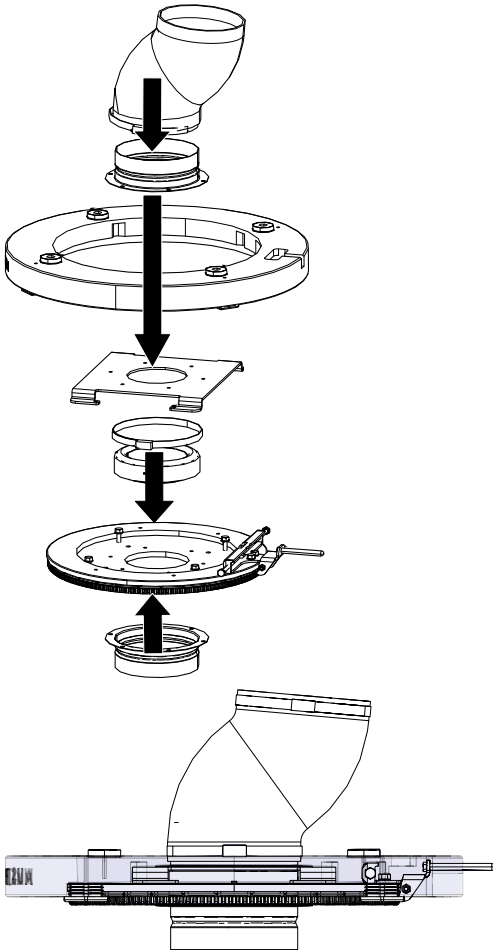


Fig. 5: Assembling plinth with turntable

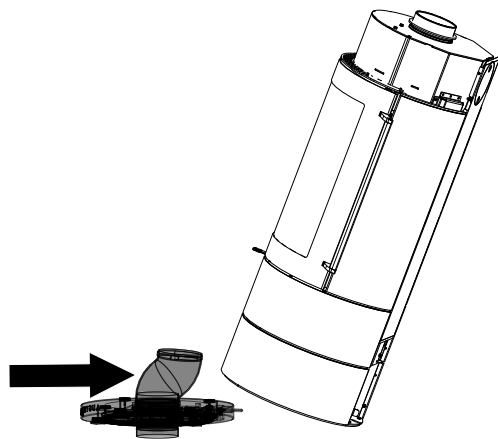


Fig. 6: Tilting the stove

- 7) Tilt stove backward and slide the turntable under the stove.
- 8) Reattach rear panel and cover.

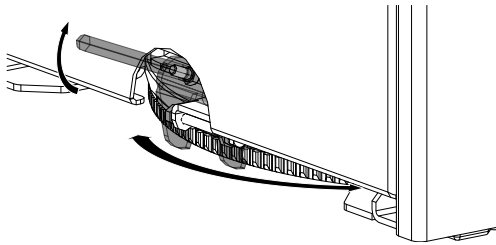


Fig. 7: Adjusting the turntable

If the turntable's control lever is raised, then the turntable is unlocked and the stove can be turned. If on the other hand the control is in the lower position, then the lock is engaged in the nearest recess provided for it and the turntable is locked, and the stove cannot be turned.

3 Installing the turntable set (dm130)

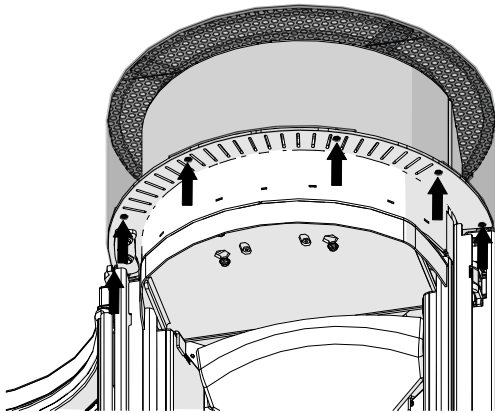


Fig. 8: Detaching the cover

- 1) Open door.
- 2) Undo the screws from the bottom of the cover and detach cover.

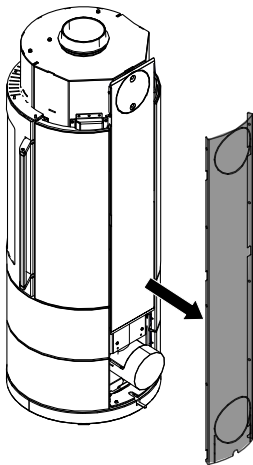


Fig. 9: Removing the rear panel

- 3) Remove rear panel.

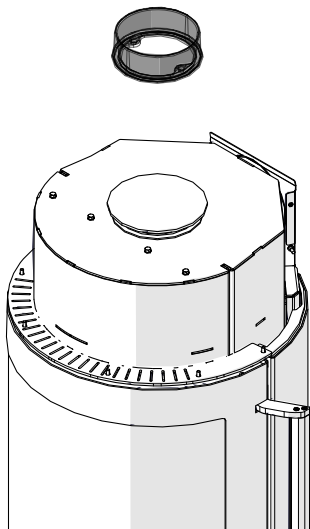


Fig. 10: Removing the flue pipe bracket

- 4) Remove flue pipe bracket.

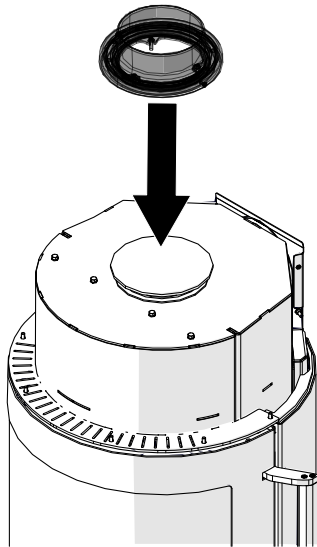
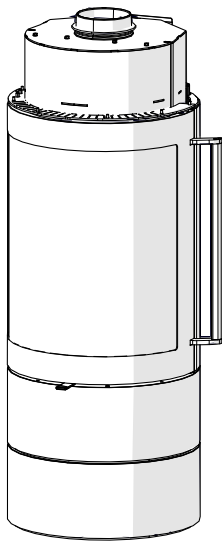


Fig. 11: Installing the rotary flue pipe bracket

5) Install rotary flue pipe bracket.



6) Place stove on to the turntable.

7) Reattach rear panel and cover.



Fig. 12: Placing the stove on to the turntable

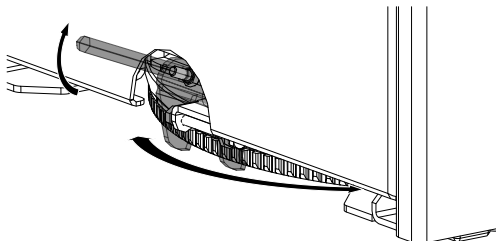


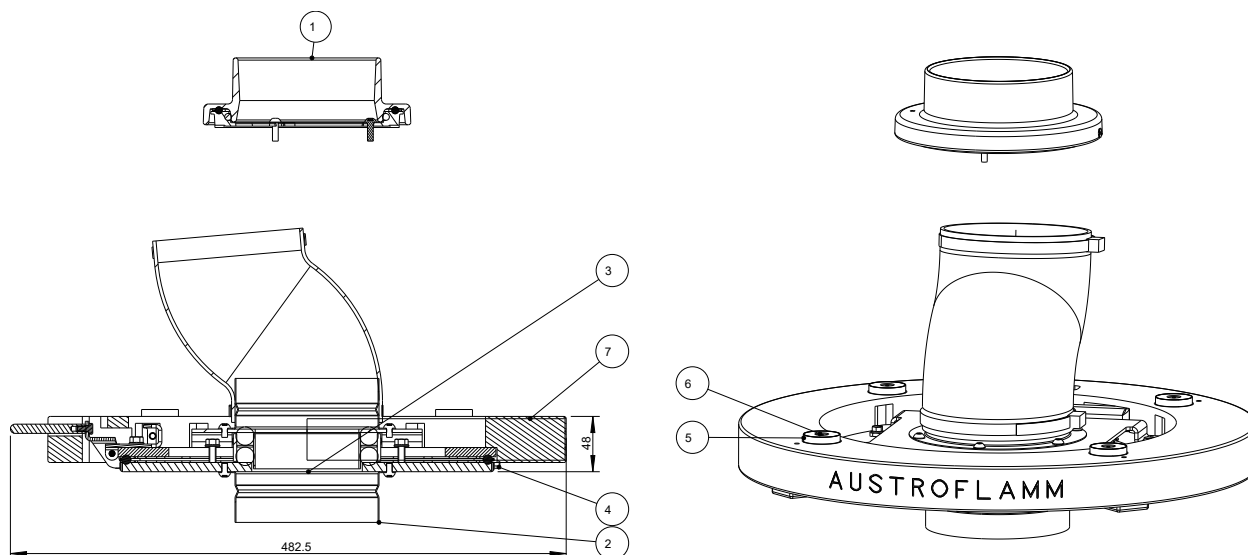
Fig. 13: Adjusting the turntable

If the turntable's control lever is raised, then the turntable is unlocked and the stove can be turned. If on the other hand the control is in the lower position, then the lock is engaged in the nearest recess provided for it and the turntable is locked, and the stove cannot be turned.

Sommaire

1	Généralités	19
2	Installer le kit plateau tournant (RLU dm130)	20
3	Installer le kit plateau tournant (dm130)	23

1 Généralités



Pos. n°	Quantité	Article	Article n°
1	1	Raccordement du conduit de cheminée orientable dm130	053010
2	1	Pièces de raccordement RLU p. plateau tournant	059005
3	1	Palier pivotant complet	714940
4	4	Patin à lamelles 32x32	718158
5	4	Plot magnétique avec alésage et fraisage	727355
6	4	Vis à tête fraisée 6 pans creux M5x20	718203-92
7	1	Pied p. plateau tournant	727107-xx

2 Installer le kit plateau tournant (RLU dm130)

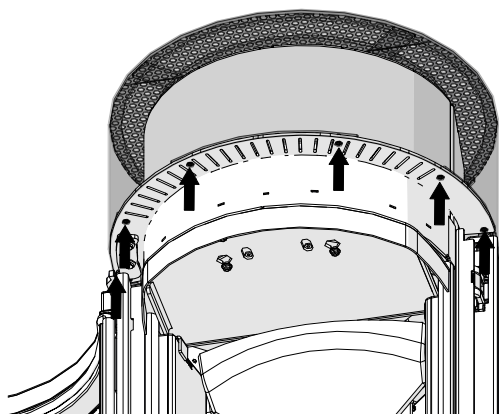


Fig. 1: Enlever le couvercle

- 1) Ouvrir la porte.
- 2) Dévisser les vis du couvercle par-dessous et enlever le couvercle.

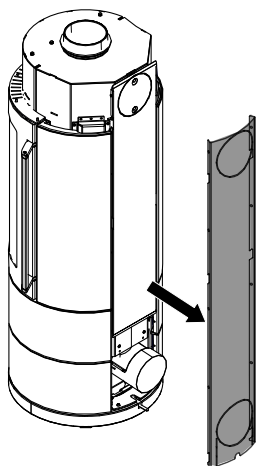


Fig. 2: Enlever la paroi arrière

- 3) Enlever la paroi arrière.

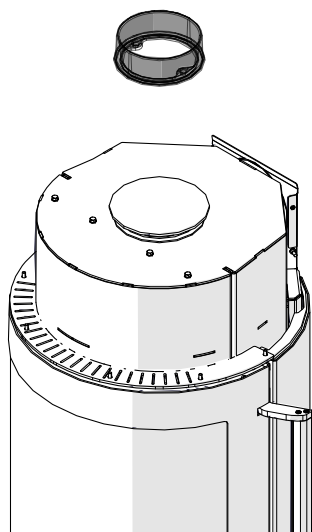


Fig. 3: Démonter la tubulure de fumées

- 4) Démonter la tubulure de fumées.

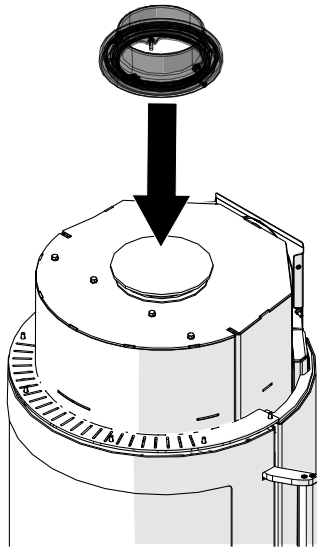


Fig. 4: Installer la tubulure de fumées orientable

5) Installer la tubulure de fumées orientable.

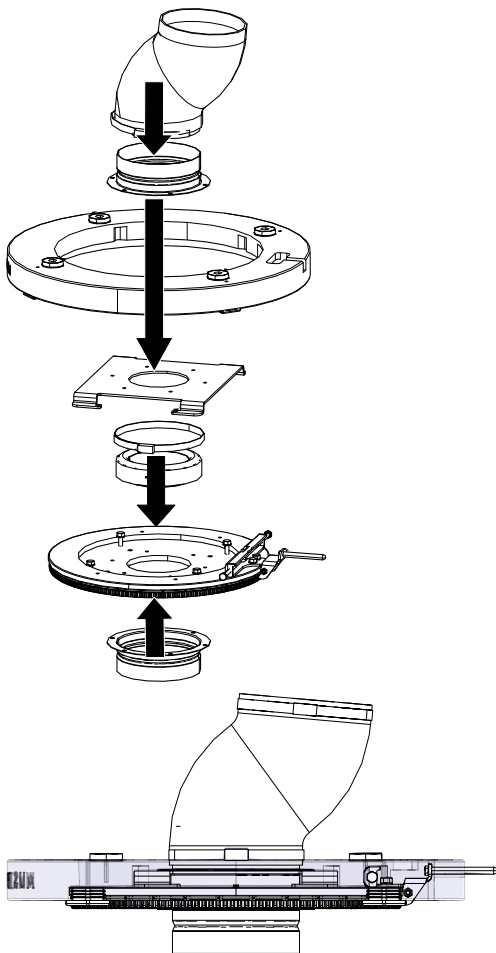


Fig. 5: Assembler le socle et le plateau tournant

6) Assembler le socle inférieur et le plateau tournant.

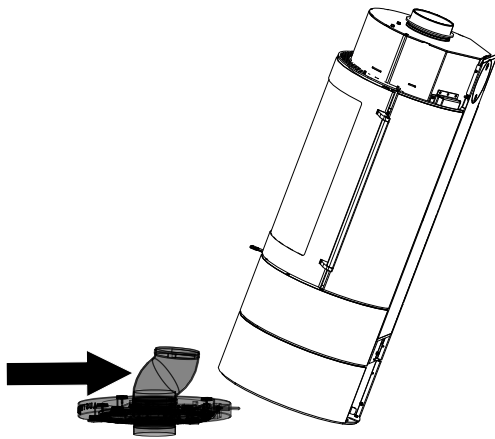


Fig. 6: Basculer le poêle à bois

- 7) Basculer le poêle à bois vers l'arrière et glisser le plateau tournant sous le poêle à bois.
- 8) Remettre la paroi arrière et le couvercle en place.

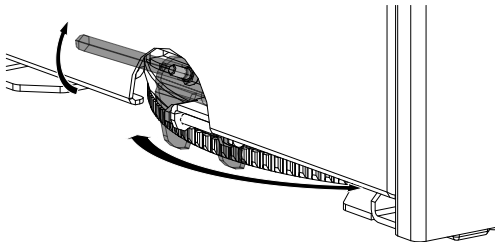


Fig. 7: Régler le plateau tournant

Lorsque le levier du plateau tournant est soulevé, le plateau est déverrouillé et le poêle peut tourner. Par contre, si le levier se trouve en position basse, le système de verrouillage s'enclenche dans l'encoche suivante prévue à cet effet et verrouille le plateau tournant : le poêle ne peut plus tourner.

3 Installer le kit plateau tournant (dm130)

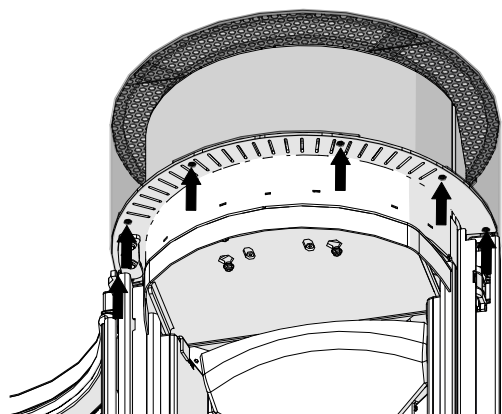


Fig. 8: Enlever le couvercle

- 1) Ouvrir la porte.
- 2) Dévisser les vis du couvercle par-dessous et enlever le couvercle.

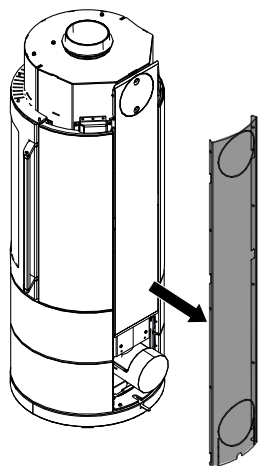


Fig. 9: Enlever la paroi arrière

- 3) Enlever la paroi arrière.

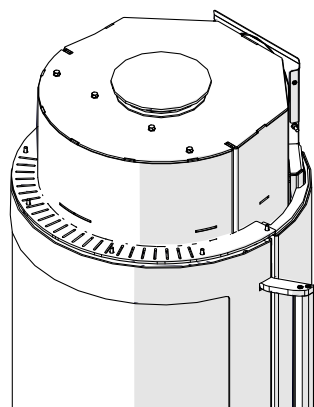


Fig. 10: Démonter la tubulure de fumées

- 4) Démonter la tubulure de fumées.

5) Installer la tubulure de fumées orientable.

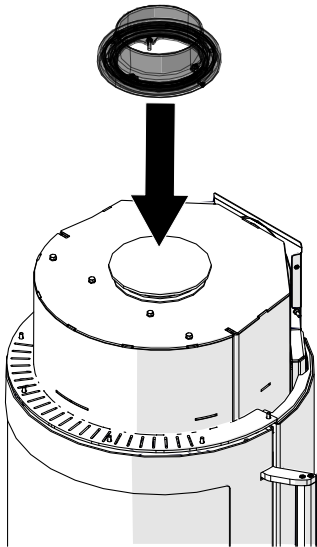


Fig. 11: Installer la tubulure de fumées orientable

- 6) Poser le poêle à bois sur le plateau tournant.
- 7) Remettre la paroi arrière et le couvercle en place.

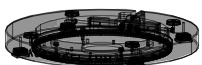
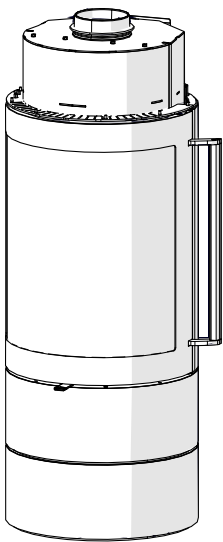


Fig. 12: Poser le poêle à bois sur le plateau tournant

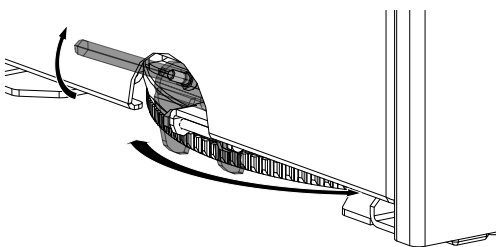


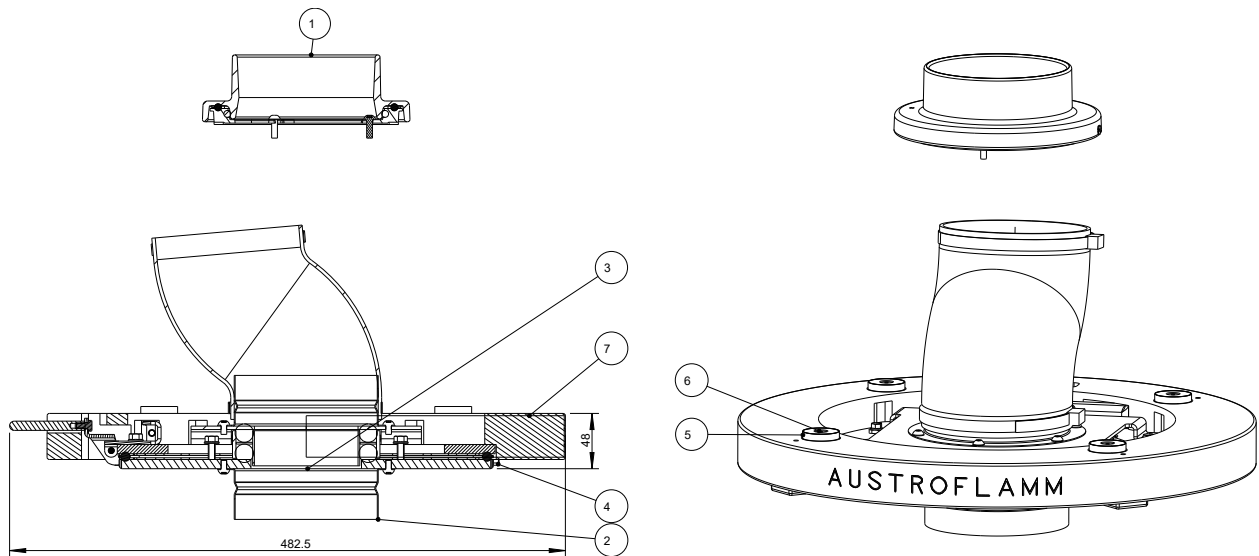
Fig. 13: Régler le plateau tournant

Lorsque le levier du plateau tournant est soulevé, le plateau est déverrouillé et le poêle peut tourner. Par contre, si le levier se trouve en position basse, le système de verrouillage s'enclenche dans l'encoche suivante prévue à cet effet et verrouille le plateau tournant : le poêle ne peut plus tourner.

Indice

1	Generalità	26
2	Montaggio del kit del piatto girevole (RLU dm130).....	27
3	Montaggio del kit del piatto girevole (dm130).....	30

1 Generalità



N. pos.	Q.tà	Articolo	N. art.
1	1	Raccordo tubo fumi ruotabile dm130	053010
2	1	Parti di collegam. indipend. da aria ambiente per piatto girevole	059005
3	1	Cuscinetto a perno completo	714940
4	4	Scivolo lamellare 32x32	718158
5	4	Magnete con foro e svasatura	727355
6	4	Vite a testa svasata con esag. inc. M5x20	718203-92
7	1	Piedino piatto girevole	727107-xx

2 Montaggio del kit del piatto girevole (RLU dm130)

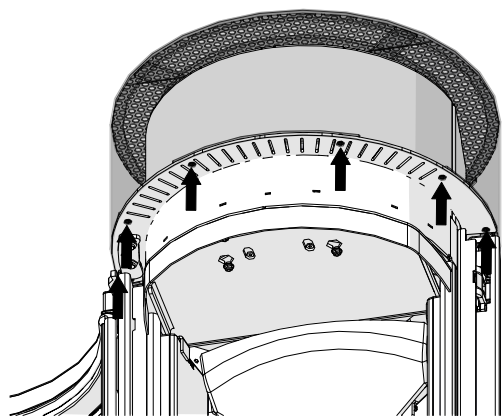


Fig. 1: Rimozione del coperchio

- 1) Aprire lo sportello.
- 2) Svitare le viti dalla parte inferiore del coperchio e rimuovere il coperchio stesso.

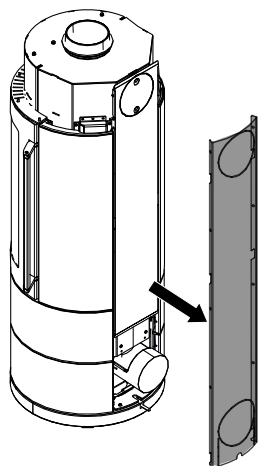


Fig. 2: Rimozione della parete posteriore

- 3) Rimuovere la parete posteriore.



- 4) Smontare la presa della canna fumaria.

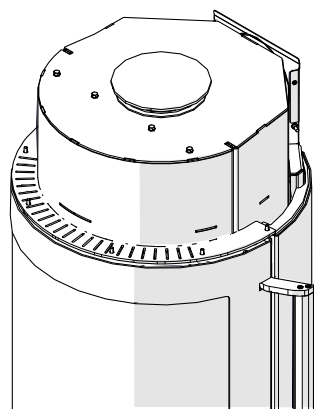


Fig. 3: Smontaggio della presa della canna fumaria

- 5) Montare la presa della canna fumaria rotante.

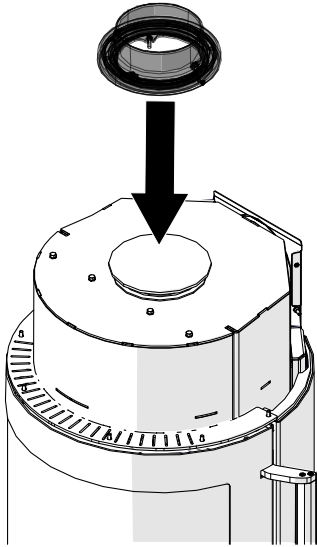


Fig. 4: Montaggio della presa della canna fumaria rotante

- 6) Assemblare la base inferiore con il piatto girevole.

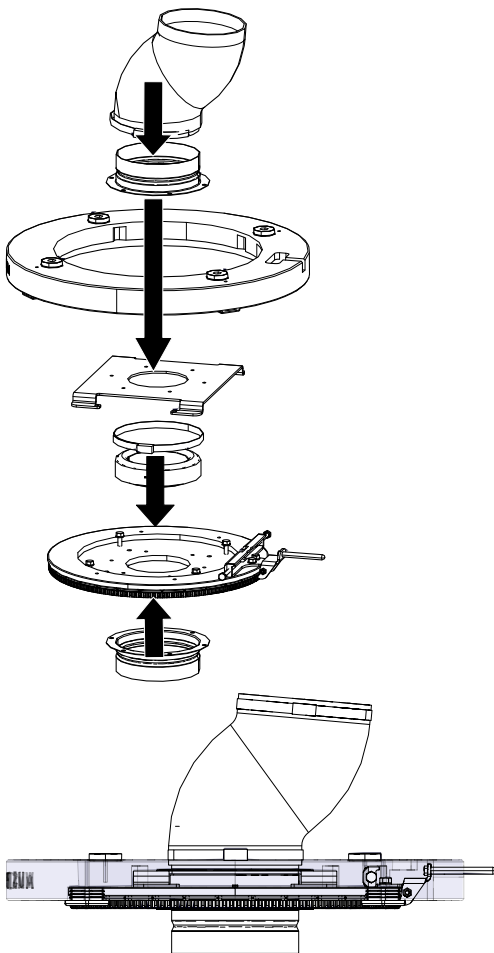


Fig. 5: Assemblaggio della base inferiore con il piatto girevole

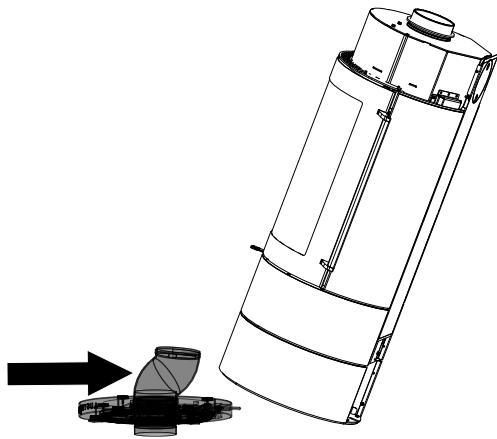


Fig. 6: Inclinamento della stufa

- 7) Inclinare la stufa all'indietro e far scorrere il piatto girevole sotto la stufa.
- 8) Rimontare la parete posteriore e il coperchio.

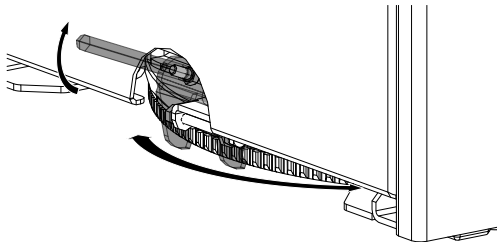


Fig. 7: Regolazione del piatto girevole

Quando si solleva la leva di comando del piatto girevole, quest'ultimo viene sbloccato ed è quindi possibile ruotare la stufa. Qualora il regolatore si trovi nella posizione più bassa, il bloccaggio si innesta nell'incavo successivo previsto e il piatto girevole è bloccato. A questo punto la stufa non gira più.

3 Montaggio del kit del piatto girevole (dm130)

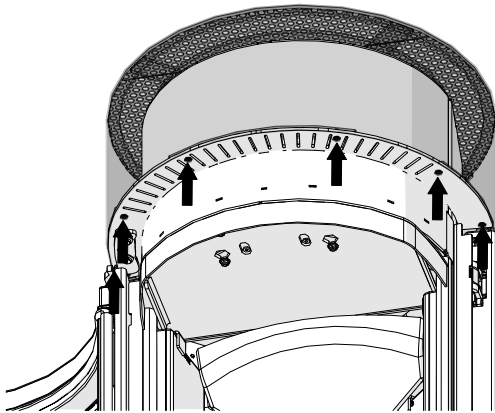


Fig. 8: Rimozione del coperchio

- 1) Aprire lo sportello.
- 2) Svitare le viti dalla parte inferiore del coperchio e rimuovere il coperchio stesso.

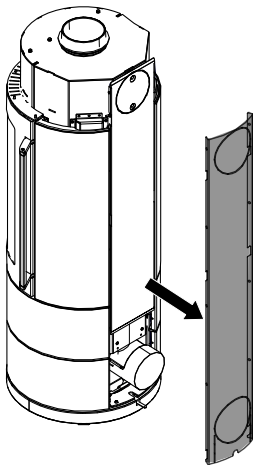


Fig. 9: Rimozione della parete posteriore

- 3) Rimuovere la parete posteriore.

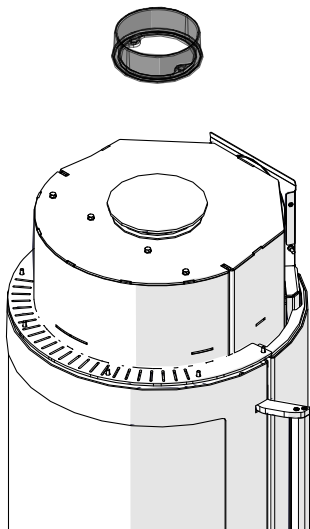


Fig. 10: Smontaggio della presa della canna fumaria

- 4) Smontare la presa della canna fumaria.

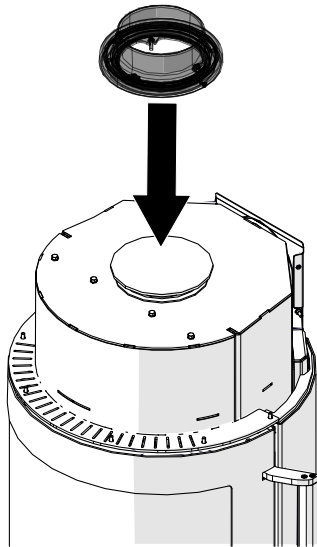
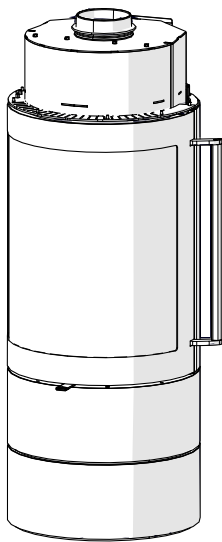


Fig. 11: Montaggio della presa della canna fumaria rotante

5) Montare la presa della canna fumaria rotante.



- 6) Posizionare la stufa sul piatto girevole.
7) Rimontare la parete posteriore e il coperchio.



Fig. 12: Collocare la stufa sul piatto girevole

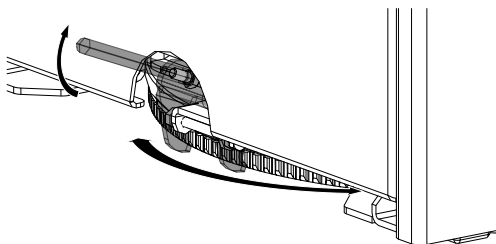


Fig. 13: Regolazione del piatto girevole

Quando si solleva la leva di comando del piatto girevole, quest'ultimo viene sbloccato ed è quindi possibile ruotare la stufa. Qualora il regolatore si trovi nella posizione più bassa, il bloccaggio si innesta nell'incavo successivo previsto e il piatto girevole è bloccato. A questo punto la stufa non gira più.

AUSTROFLAMM GMBH
Austroflamm-Platz 1
A- 4631 Krenglbach

Tel: +43 (0) 7249 / 46 443
www.austroflamm.com
info@austroflamm.com

079009-945149

