

Montageanleitung / Assembly instructions
Instructions de montage / Istruzioni di montaggio

Sockel montieren

Installing the base

Installer le socle

Montaggio della base



AUSTROFLAMM

www.austroflamm.com

Originalbetriebsanleitung

15/05/2024

Version: 1.0

IMPRESSUM

Eigentümer und Herausgeber

AUSTROFLAMM GMBH

Austroflamm-Platz 1

A- 4631 Krenglbach

Tel: +43 (0) 7249 / 46 443

www.austroflamm.com

info@austroflamm.com

Redaktion: Olivera Stojanovic

Abbildungen: Konstruktion

Text: Technische Abteilung (Austroflamm)

Copyright

Alle Rechte vorbehalten. Der Inhalt dieser Anleitung darf nur mit Genehmigung des Herausgebers vervielfältigt oder verbreitet werden! Druck-, Rechtschreib- und Satzfehler vorbehalten.

Die Informationen in diesem Dokument können ohne vorherige Ankündigung geändert werden und stellen keine Verpflichtung seitens der Austroflamm GmbH dar. Für eventuelle Fehler in diesem Dokument übernimmt die Austroflamm GmbH keine Haftung.

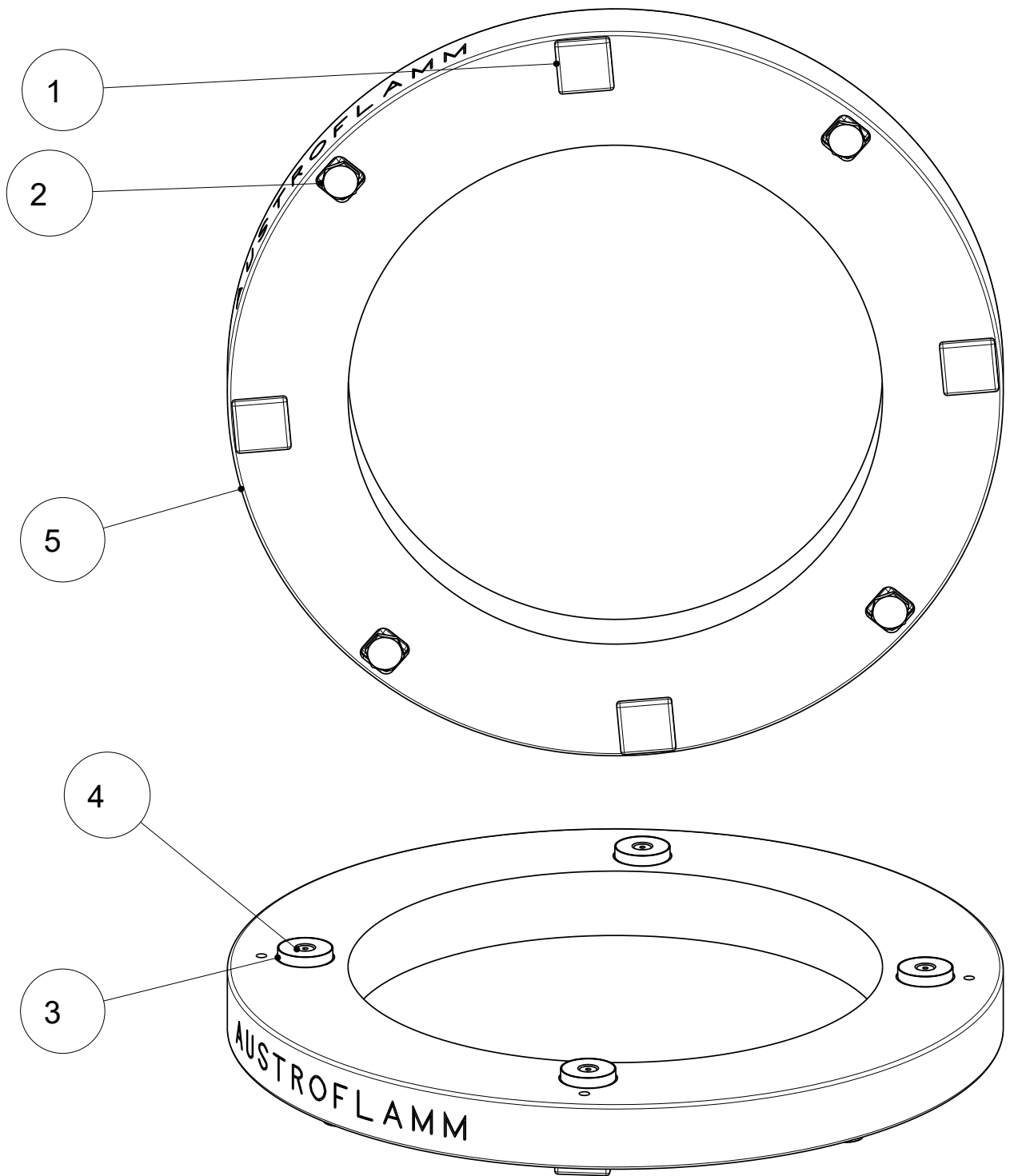
Inhaltsverzeichnis

Deutsch.....	4
English	7
Français.....	10
Italiano	13

Inhaltsverzeichnis

1	Allgemeines.....	5
2	Sockel montieren.....	6

1 Allgemeines



Pos. Nr.	Anzahl	Artikel	Artikel-Nr.
1	4	Lamellengleiter 32x32	718158
2	4	Verstellfuß 20x20	718506
3	4	Topfmagnet mit Bohrung und Senkung	727355
4	4	Senkschraube mit ISK M5x20	718203-92
5	1	Fuß	727106-xx

2 Sockel montieren

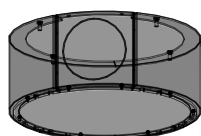
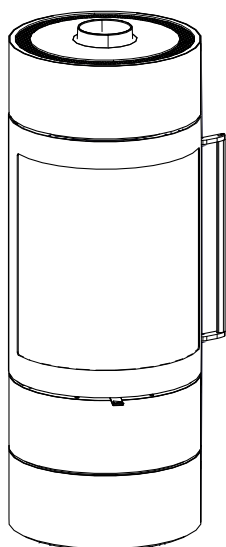


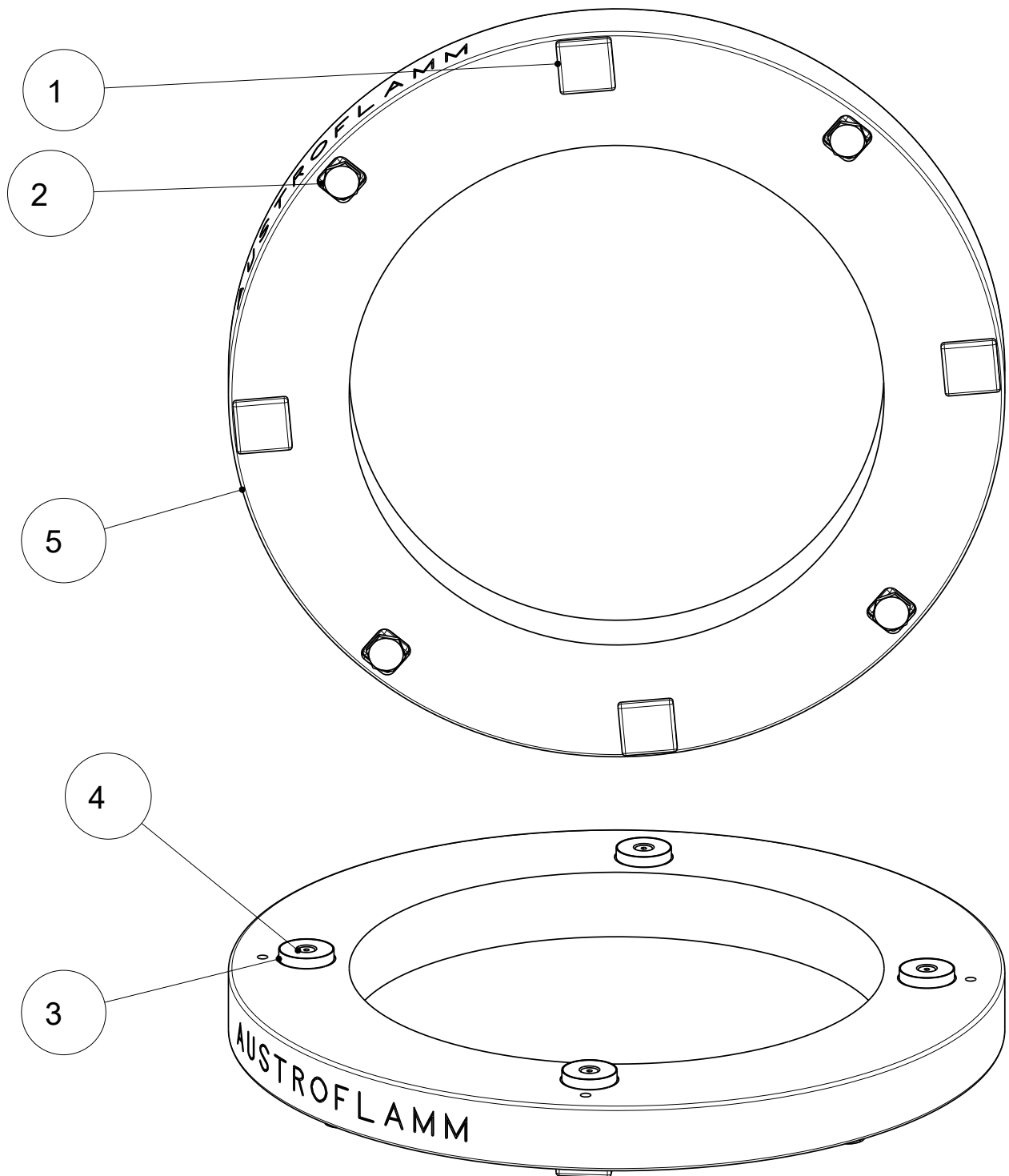
Abb. 1: Sockelbox mit Holzsockel

- 1) Die Sockelbox und der Holzsockel werden einfach aufeinander gesteckt.

Contents

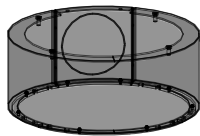
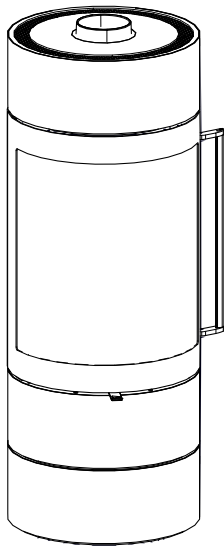
1	General.....	8
2	Installing the base	9

1 General



Item no.	Quantity	Article	Article no.
1	4	Lamella slider 32x32	718158
2	4	Adjusting foot 20x20	718506
3	4	Pot magnet with hole and countersink	727355
4	4	Counter-sunk head with hex M5x20	718203-92
5	1	base	727106-xx

2 Installing the base



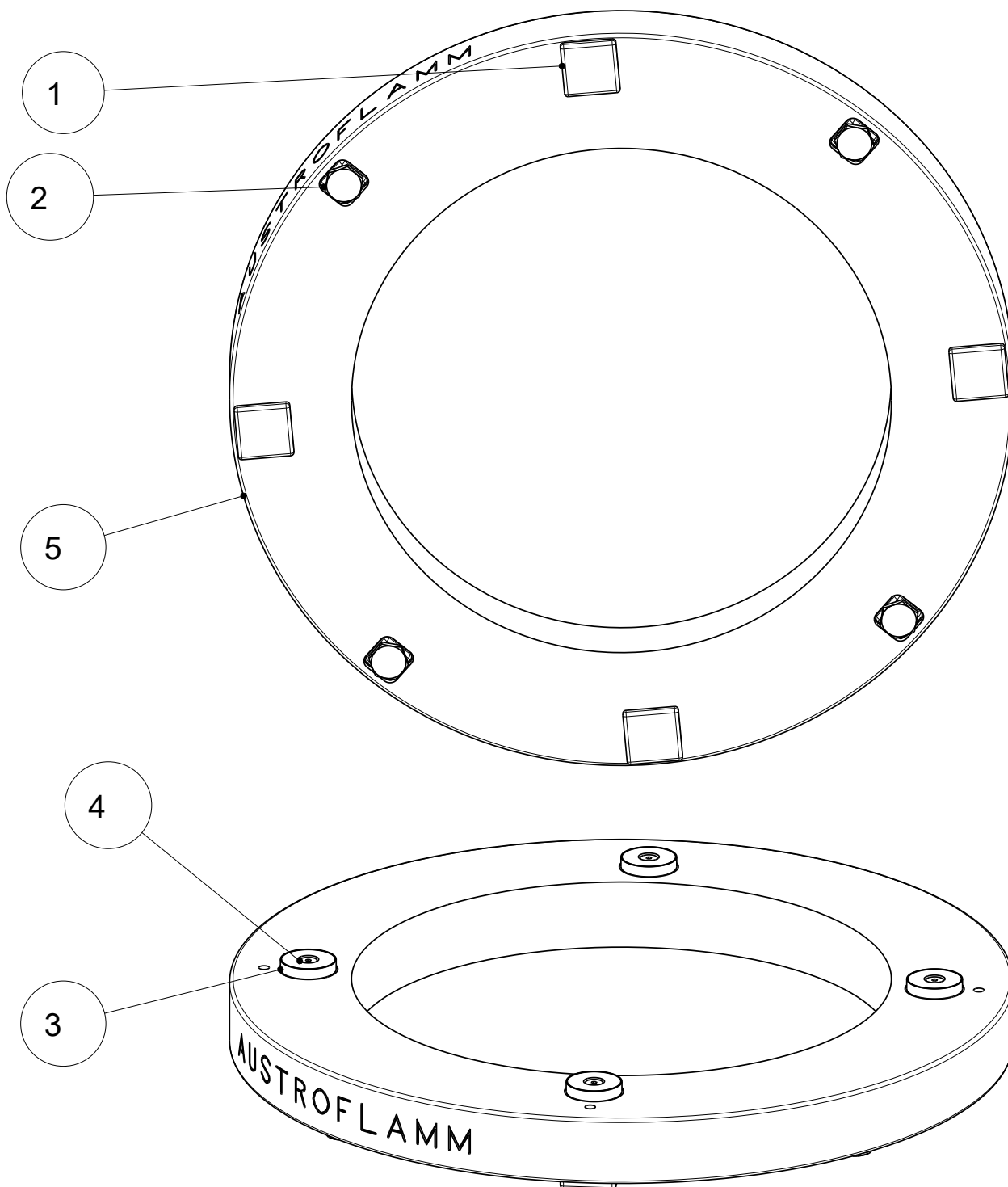
- 1) The plinth box and the wooden plinth are simply placed one on top of the other.

Fig. 1: Plinth box with wooden plinth

Sommaire

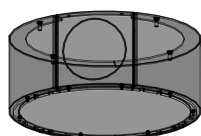
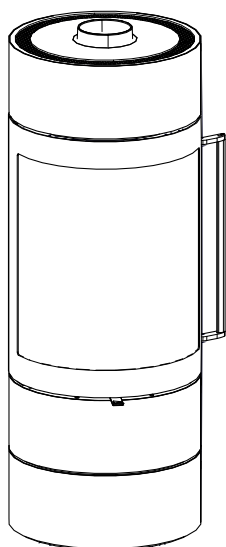
1	Généralités	11
2	Installer le socle	12

1 Généralités



Pos. n°.	Quantité	Article	Article n°
1	4	Patin à lamelles 32x32	718158
2	4	Pied réglable 20x20	718506
3	4	Plot magnétique avec alésage et fraisage	727355
4	4	Vis à tête fraisée 6 pans creux M5x20	718203-92
5	1	Pied	727106-xx

2 Installer le socle



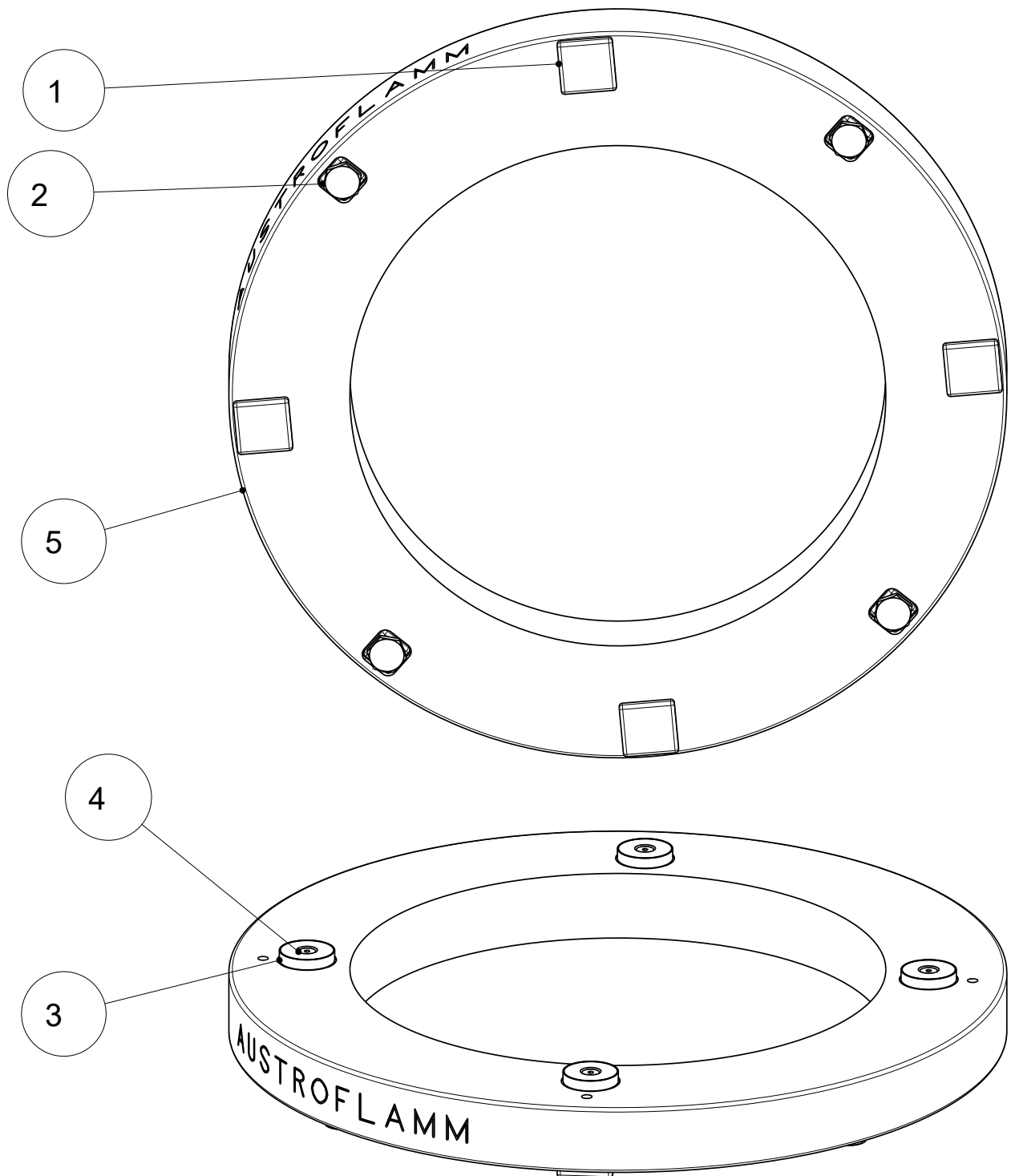
- 1) Le module inférieur et le socle en bois s'enfichent simplement l'un sur l'autre.

Fig. 1: Module inférieur avec socle en bois

Indice

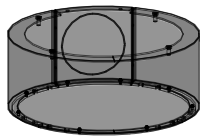
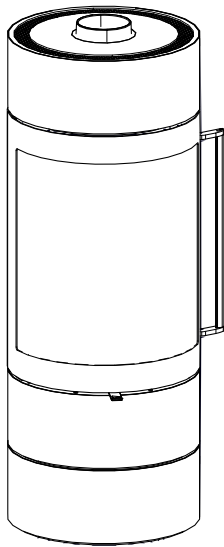
1	Generalità	14
2	Montaggio della base.....	15

1 Generalità



N. pos.	Q.tà	Articolo	N. art.
1	4	Scivolo lamellare 32x32	718158
2	4	Piedino regolabile 20x20	718506
3	4	Magnete con foro e svasatura	727355
4	4	Vite a testa svasata con esag. inc. M5x20	718203-92
5	1	Piedino	727106-xx

2 Montaggio della base



- 1) I box zoccolo e la base in legno vengono semplicemente infilati uno nell'altro.

Fig. 1: Box zoccolo con base in legno

AUSTROFLAMM GMBH
Austroflamm-Platz 1
A- 4631 Krenglbach

Tel: +43 (0) 7249 / 46 443
www.austroflamm.com
info@austroflamm.com

079008-945148

