

Montageanleitung / Assembly instructions  
Instructions de montage / Istruzioni di montaggio

## Aufsatzbox montieren

Installing the extension box

Installer le module supérieur

Montaggio del box portautensili



**AUSTROFLAMM**

[www.austroflamm.com](http://www.austroflamm.com)

Originalbetriebsanleitung

15/05/2024

Version: 1.0

#### IMPRESSUM

Eigentümer und Herausgeber

AUSTROFLAMM GMBH

Austroflamm-Platz 1

A- 4631 Krenglbach

Tel: +43 (0) 7249 / 46 443

[www.austroflamm.com](http://www.austroflamm.com)

[info@austroflamm.com](mailto:info@austroflamm.com)

Redaktion: Olivera Stojanovic

Abbildungen: Konstruktion

Text: Technische Abteilung (Austroflamm)

#### Copyright

Alle Rechte vorbehalten. Der Inhalt dieser Anleitung darf nur mit Genehmigung des Herausgebers vervielfältigt oder verbreitet werden! Druck-, Rechtschreib- und Satzfehler vorbehalten.

Die Informationen in diesem Dokument können ohne vorherige Ankündigung geändert werden und stellen keine Verpflichtung seitens der Austroflamm GmbH dar. Für eventuelle Fehler in diesem Dokument übernimmt die Austroflamm GmbH keine Haftung.

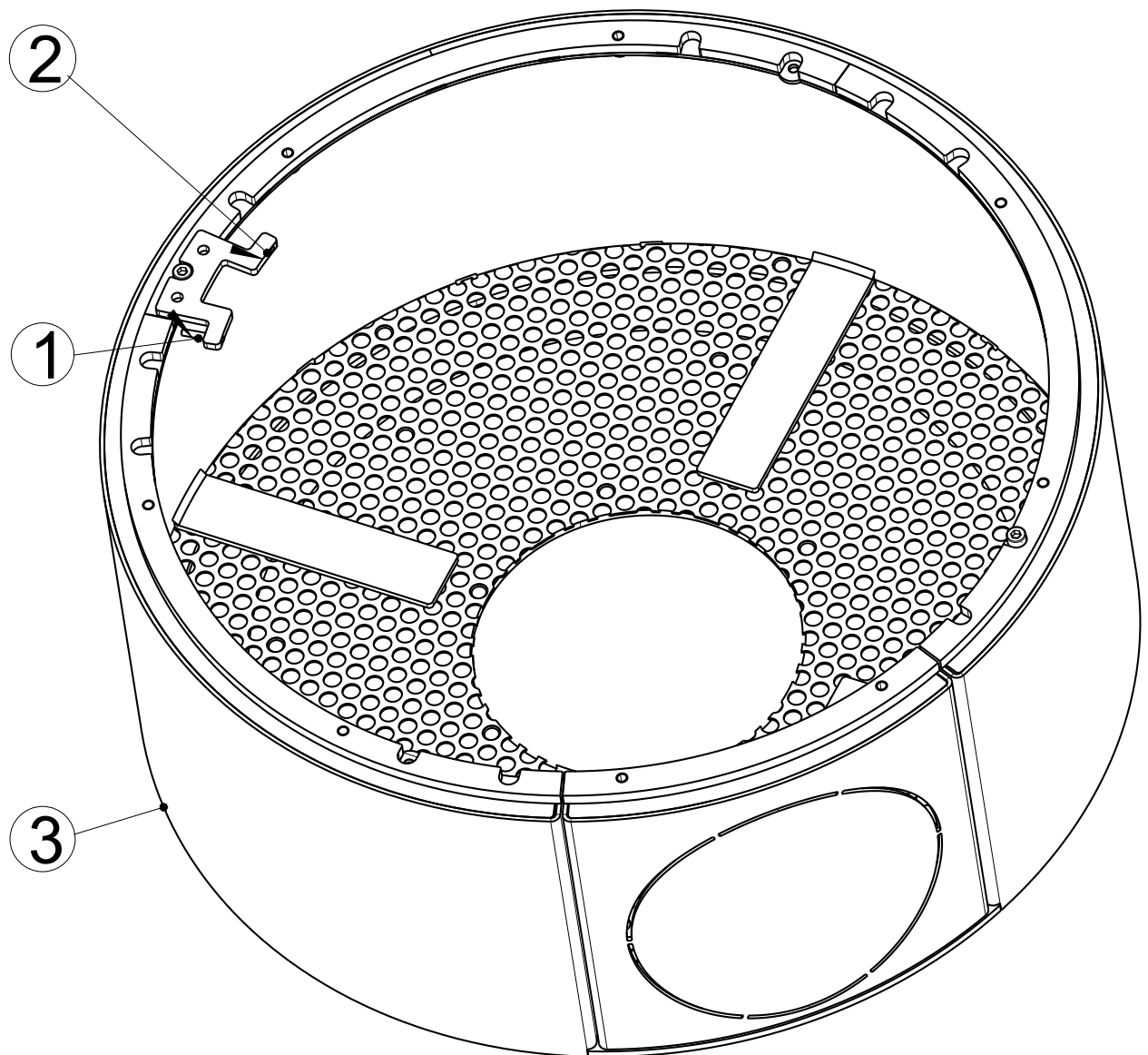
## Inhaltsverzeichnis

Deutsch.....	4
English .....	7
Français.....	10
Italiano .....	13

## Inhaltsverzeichnis

1	Allgemeines.....	5
2	Aufsatzbox montieren .....	6

# 1 Allgemeines



Pos. Nr.	Anzahl	Artikel	Artikel-Nr.
	1	Aufsatzbox komplett	079004-29
1	1	Gewindestift mit ISK und Spitze M3x20	718023-92
2	1	Zentrierung	727197-29
3	1	Aufsatzbox geschweißt	727225-29

## 2 Aufsatzbox montieren

- 1) Aufsatzbox oben am Kaminofen aufsetzen.

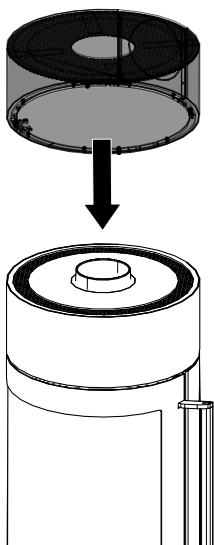
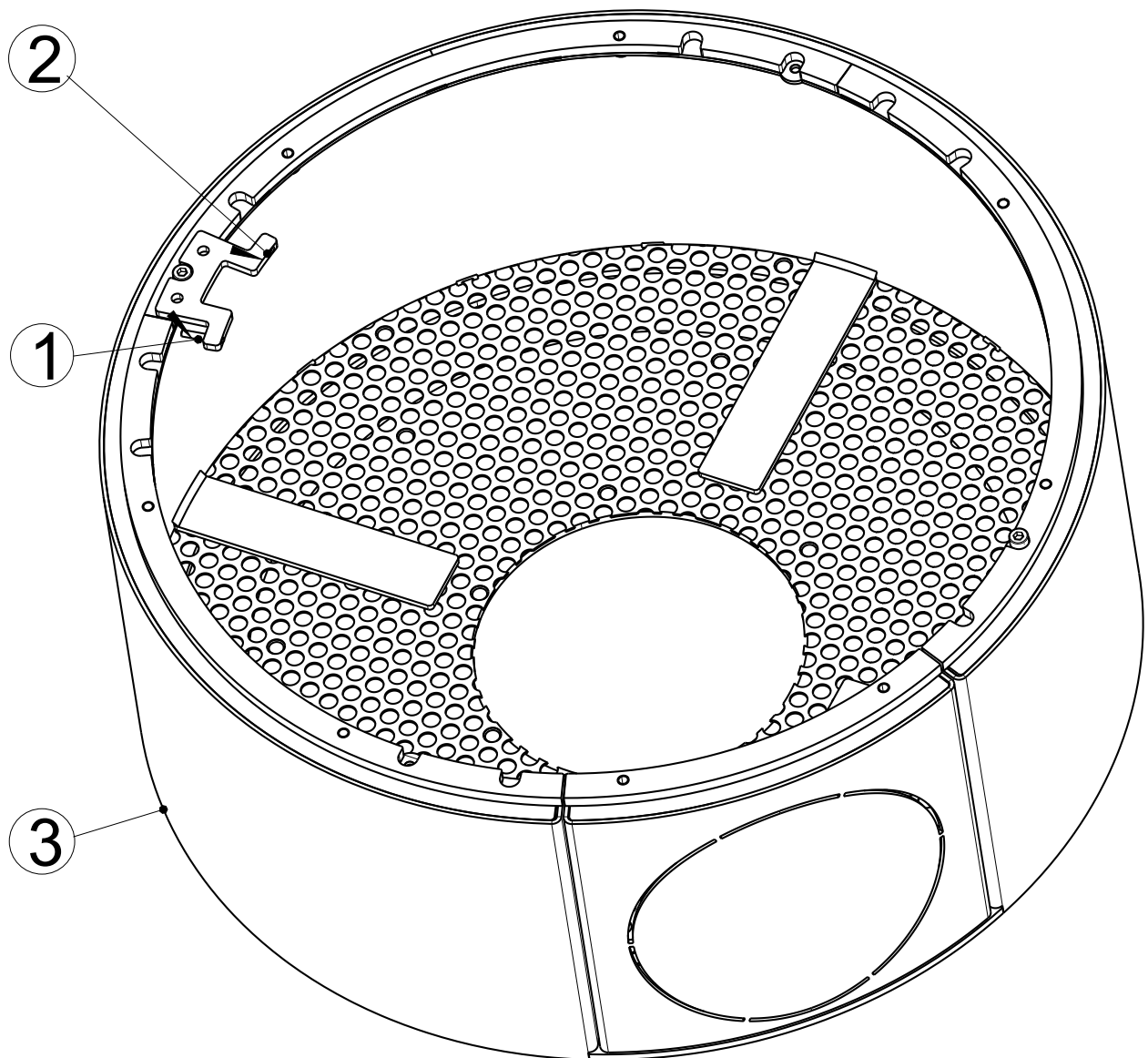


Abb. 1: Aufsatzbox montieren

## Contents

1	General.....	8
2	Installing the extension box.....	9

## 1 General



Item no.	Quantity	Article	Article no.
	1	Top box complete	079004-29
1	1	Grub screw with hex and point M3x20	718023-92
2	1	Centring	727197-29
3	1	Extension box, welded	727225-29



## 2 Installing the extension box

- 1) Place the extension box on top of the stove.

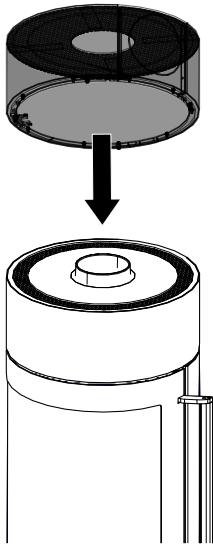
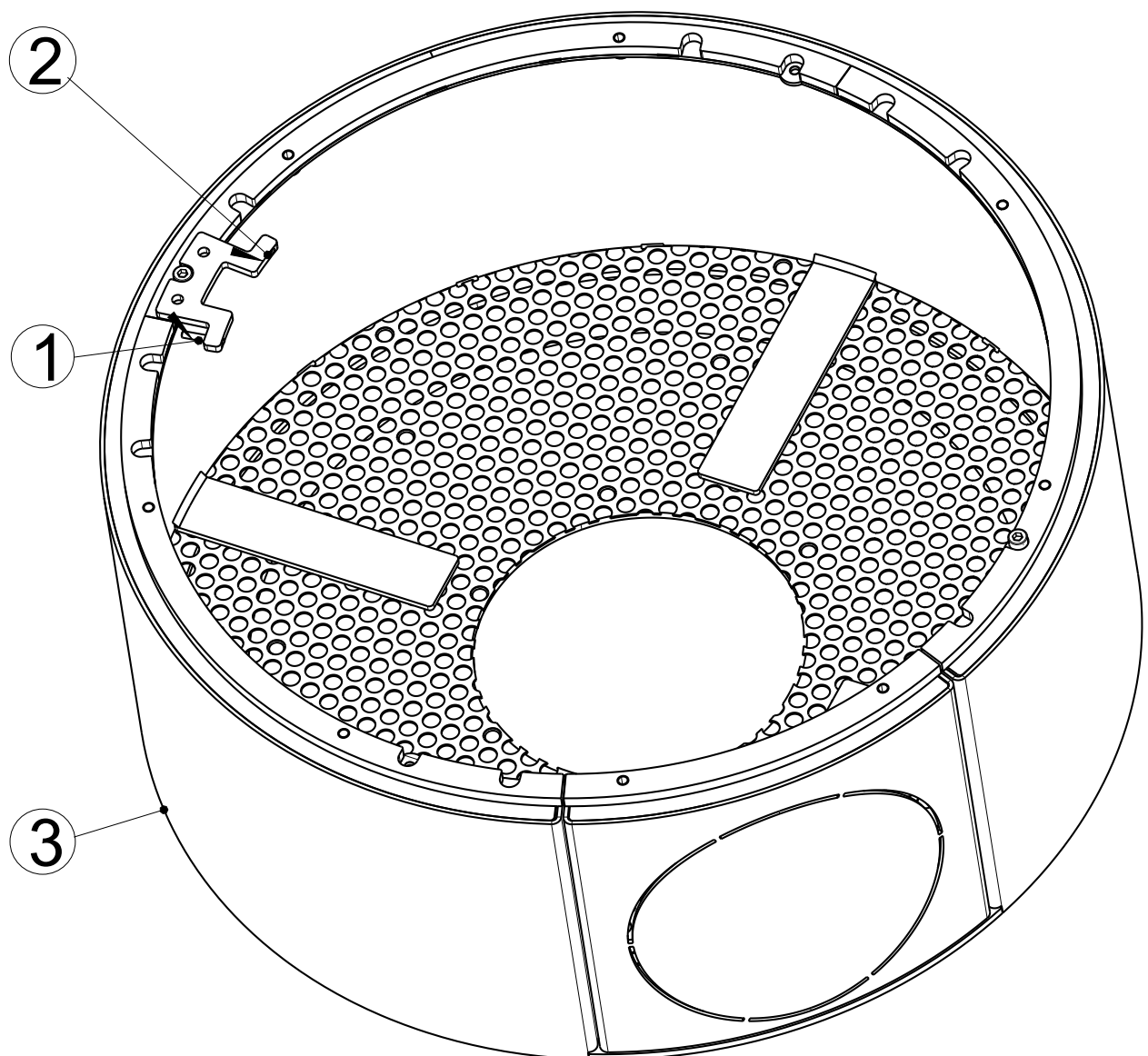


Fig. 1: Mounting the extension box

## Sommaire

<b>1</b>	<b>Généralités .....</b>	<b>11</b>
<b>2</b>	<b>Installer le module supérieur .....</b>	<b>12</b>

## 1 Généralités



Pos. n°.	Quantité	Article	Article n°
	1	Module supérieur complet	079004-29
1	1	Tige filetée 6 pans creux avec pointe M3x20	718023-92
2	1	Dispositif de centrage	727197-29
3	1	Module supérieur soudé	727225-29

## 2 Installer le module supérieur

- 1) Poser le module supérieur en haut sur le poêle à bois.

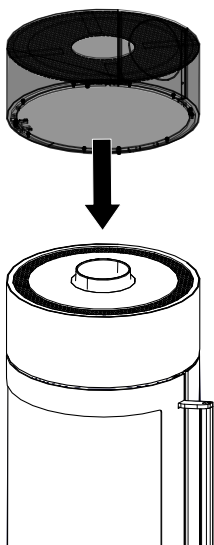


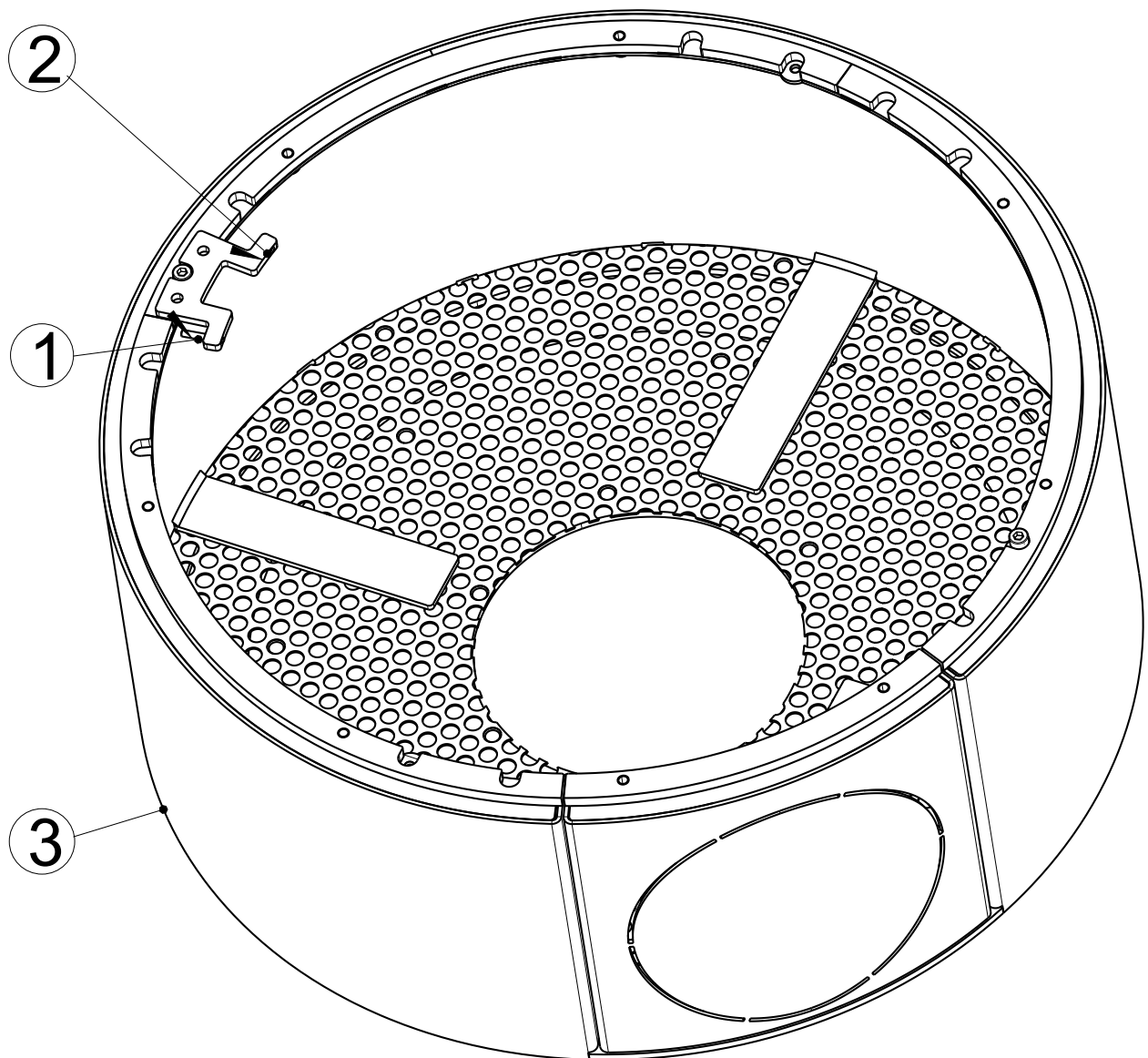
Fig. 1: Installer le module supérieur

---

## Indice

1	Generalità .....	14
2	Montaggio del box portautensili .....	15

## 1 Generalità



N. pos.	Q.tà	Articolo	N. art.
	1	Box portautensili completo	079004-29
1	1	Perno filettato con ISK e punta M3x20	718023-92
2	1	Centraggio	727197-29
3	1	Box portautensili saldato	727225-29

## 2 Montaggio del box portautensili

- 1) Collocare il box portautensili sopra la stufa a camino.

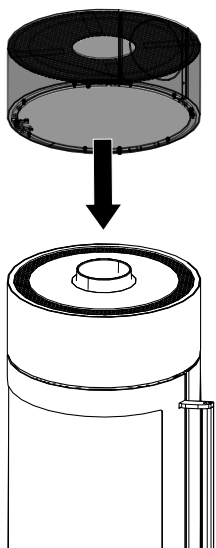


Fig. 1: Montaggio del box portautensili

AUSTROFLAMM GMBH  
Austroflamm-Platz 1  
A- 4631 Krenglbach

Tel: +43 (0) 7249 / 46 443  
[www.austroflamm.com](http://www.austroflamm.com)  
[info@austroflamm.com](mailto:info@austroflamm.com)

079004-29 - 945152

