



Montageanleitung / Assembly instructions
Instructions de montage / Istruzioni di montaggio

Sockel montieren

Installing the base

Installer le socle

Montaggio della base



AUSTROFLAMM

www.austroflamm.com

Originalbetriebsanleitung

15/05/2024

Version: 1.0

IMPRESSUM

Eigentümer und Herausgeber

AUSTROFLAMM GMBH

Austroflamm-Platz 1

A- 4631 Krenglbach

Tel: +43 (0) 7249 / 46 443

www.austroflamm.com

info@austroflamm.com

Redaktion: Olivera Stojanovic

Abbildungen: Konstruktion

Text: Technische Abteilung (Austroflamm)

Copyright

Alle Rechte vorbehalten. Der Inhalt dieser Anleitung darf nur mit Genehmigung des Herausgebers vervielfältigt oder verbreitet werden! Druck-, Rechtschreib- und Satzfehler vorbehalten.

Die Informationen in diesem Dokument können ohne vorherige Ankündigung geändert werden und stellen keine Verpflichtung seitens der Austroflamm GmbH dar. Für eventuelle Fehler in diesem Dokument übernimmt die Austroflamm GmbH keine Haftung.

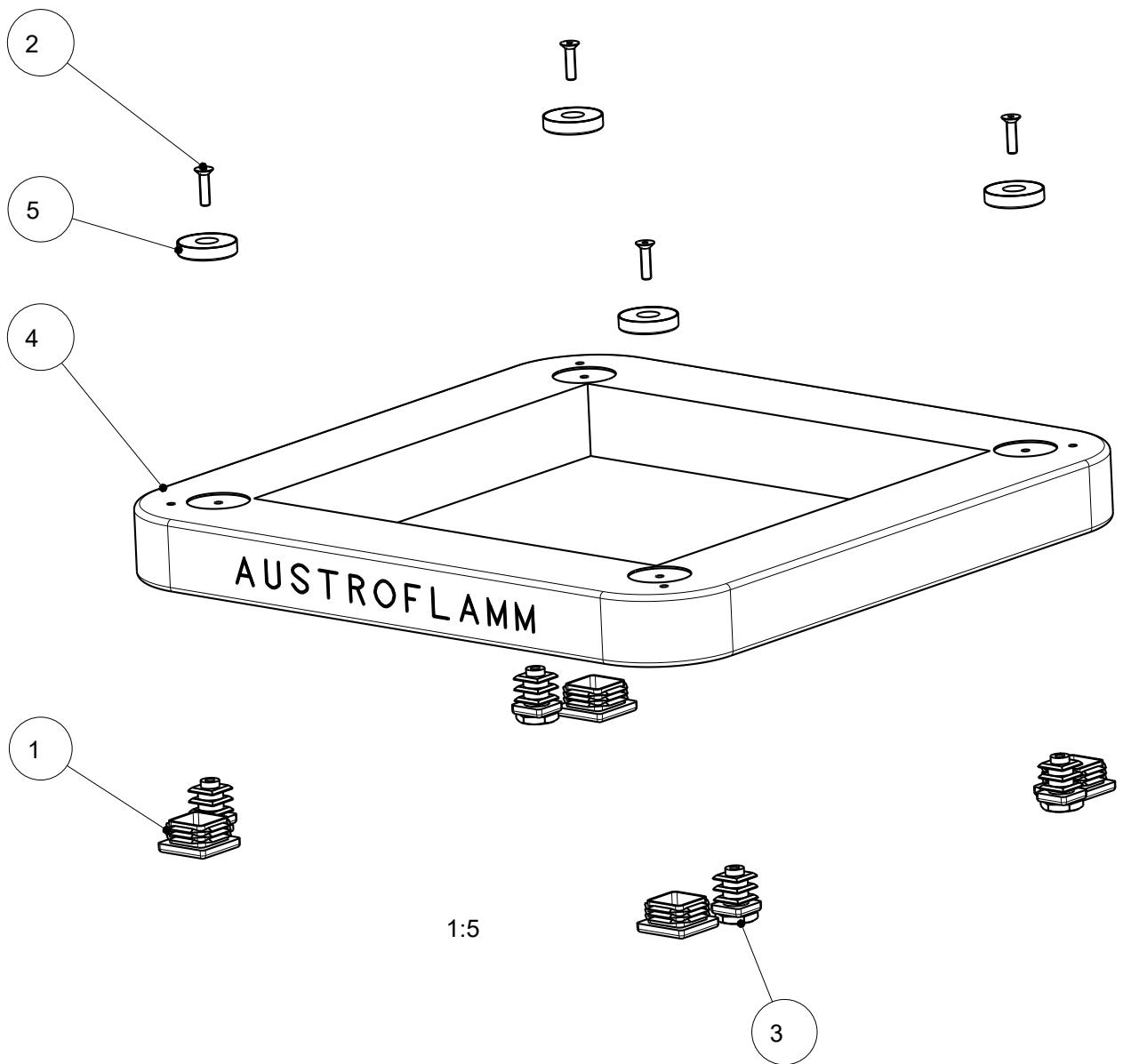
Inhaltsverzeichnis

Deutsch.....	4
English	7
Français.....	10
Italiano	13

Inhaltsverzeichnis

1	Allgemeines.....	5
2	Sockel montieren.....	6

1 Allgemeines



Pos. Nr.	Anzahl	Artikel	Artikel-Nr.
1	4	Lamellengleiter 32x32	718158
2	4	Senkschraube mit ISK M5x20	718203-92
3	4	Verstellfuss 20x20	718506
4	1	Fuss	727252-xx
5	4	Topmagnet mit Bohrung und Senkung	727355

2 Sockel montieren



Abb. 1: Sockel aus Holz entfernen

1) Zuerst den Kaminofen vom Sockel mit Holz entfernen.

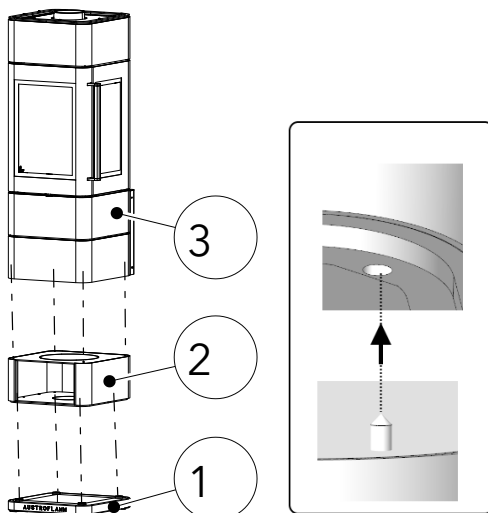


Abb. 2: Sockel montieren

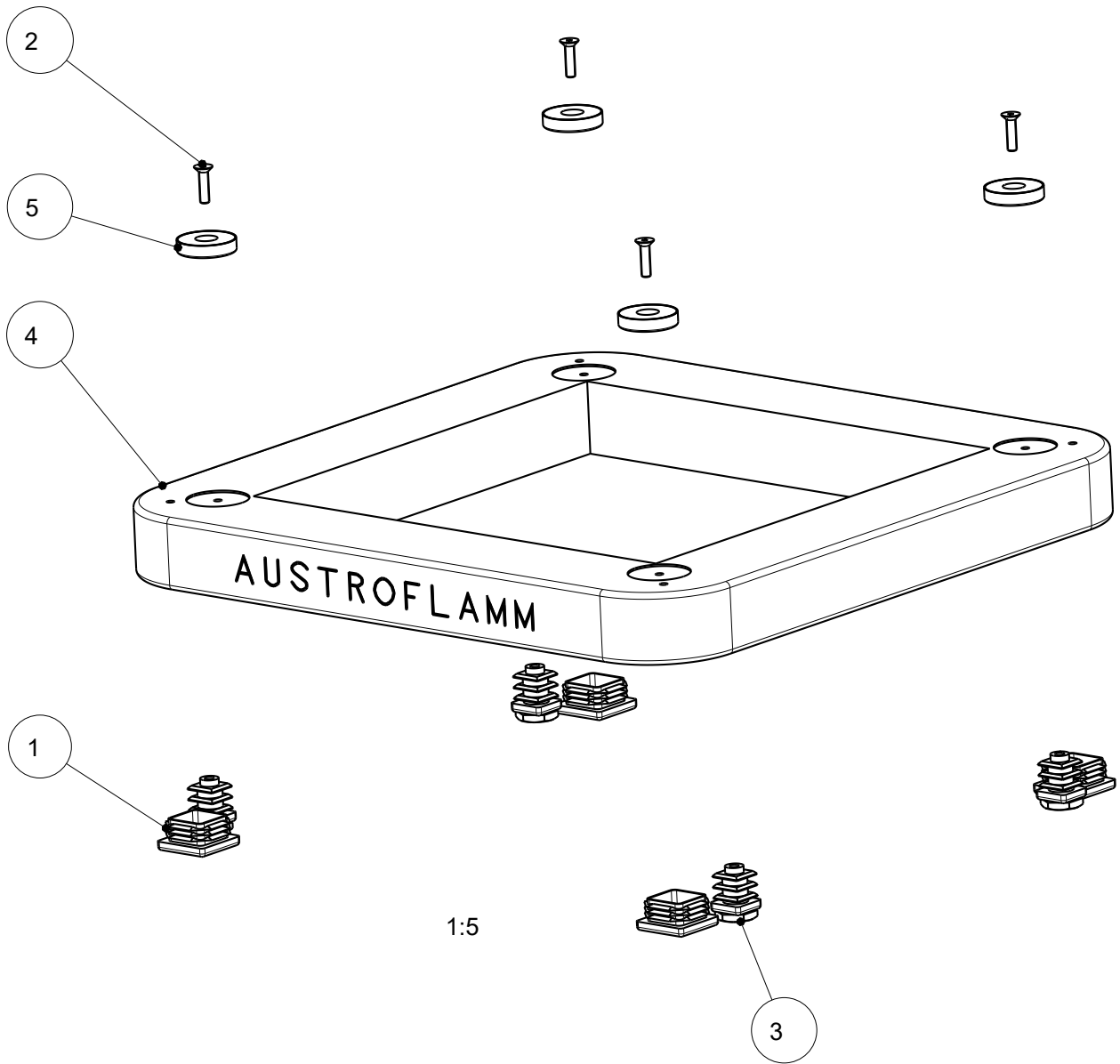
2) Auf den Sockel aus Holz (1) wird der zusätzliche Sockel (2) angebracht.

3) Auf den Sockel (2) den Kaminofen (3) draufstecken.

Contents

1	General.....	8
2	Installing the base	9

1 General



Item no.	Quantity	Article	Article no.
1	4	Lamella slider 32x32	718158
2	4	Counter-sunk head with hex M5x20	718203-92
3	4	Adjusting foot 20x20	718506
4	1	Foot	727252-xx
5	4	Pot magnet with hole and countersink	727355

2 Installing the base



Fig. 1: Remove the wooden base.

1) First remove the stove from the wooden base.

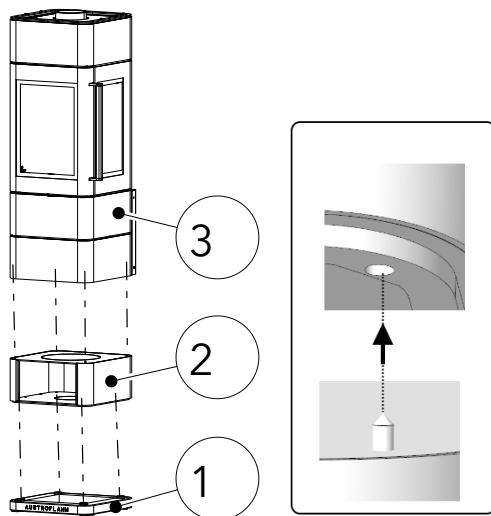


Fig. 2: Mounting the base.

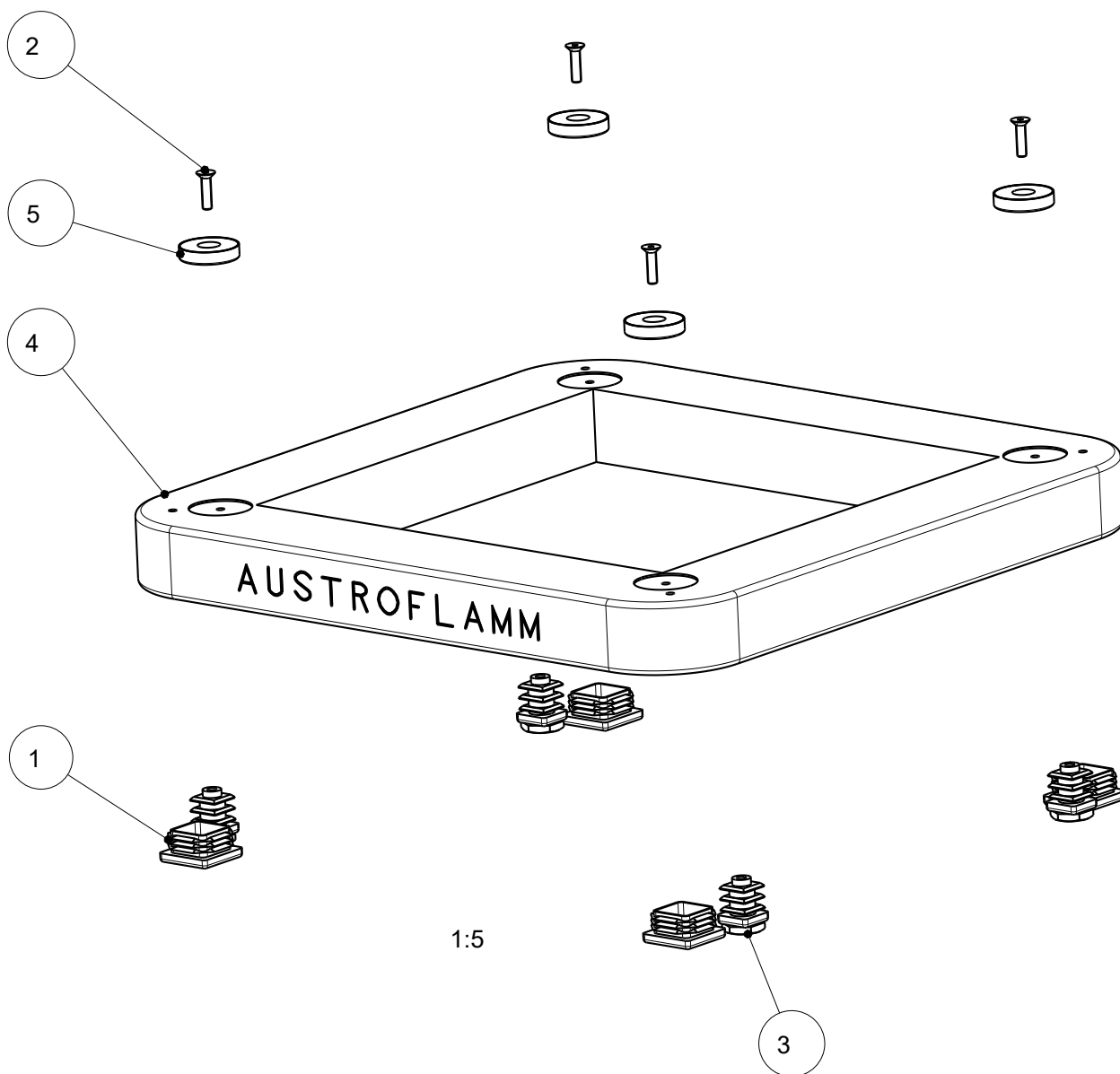
2) Then mount the additional base (2) on top of the wooden base.

3) Insert the stove (3) into the base (2).

Sommaire

1	Généralités	11
2	Installer le socle	12

1 Généralités



Pos. n°.	Quantité	Article	Article n°
1	4	Patin à lamelles 32x32	718158
2	4	Vis à tête fraisée 6 pans creux M5x20	718203-92
3	4	Pied réglable 20x20	718506
4	1	Pied	727252-xx
5	4	Plot magnétique avec alésage et fraisage	727355

2 Installer le socle



Fig. 1: Enlever le socle en bois

- 1) Commencer par enlever le poêle à bois du socle en bois.

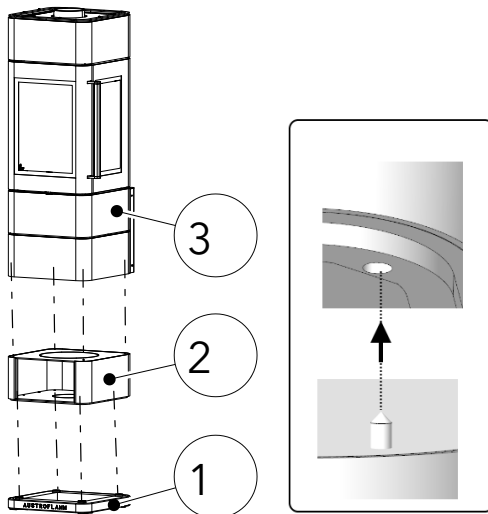


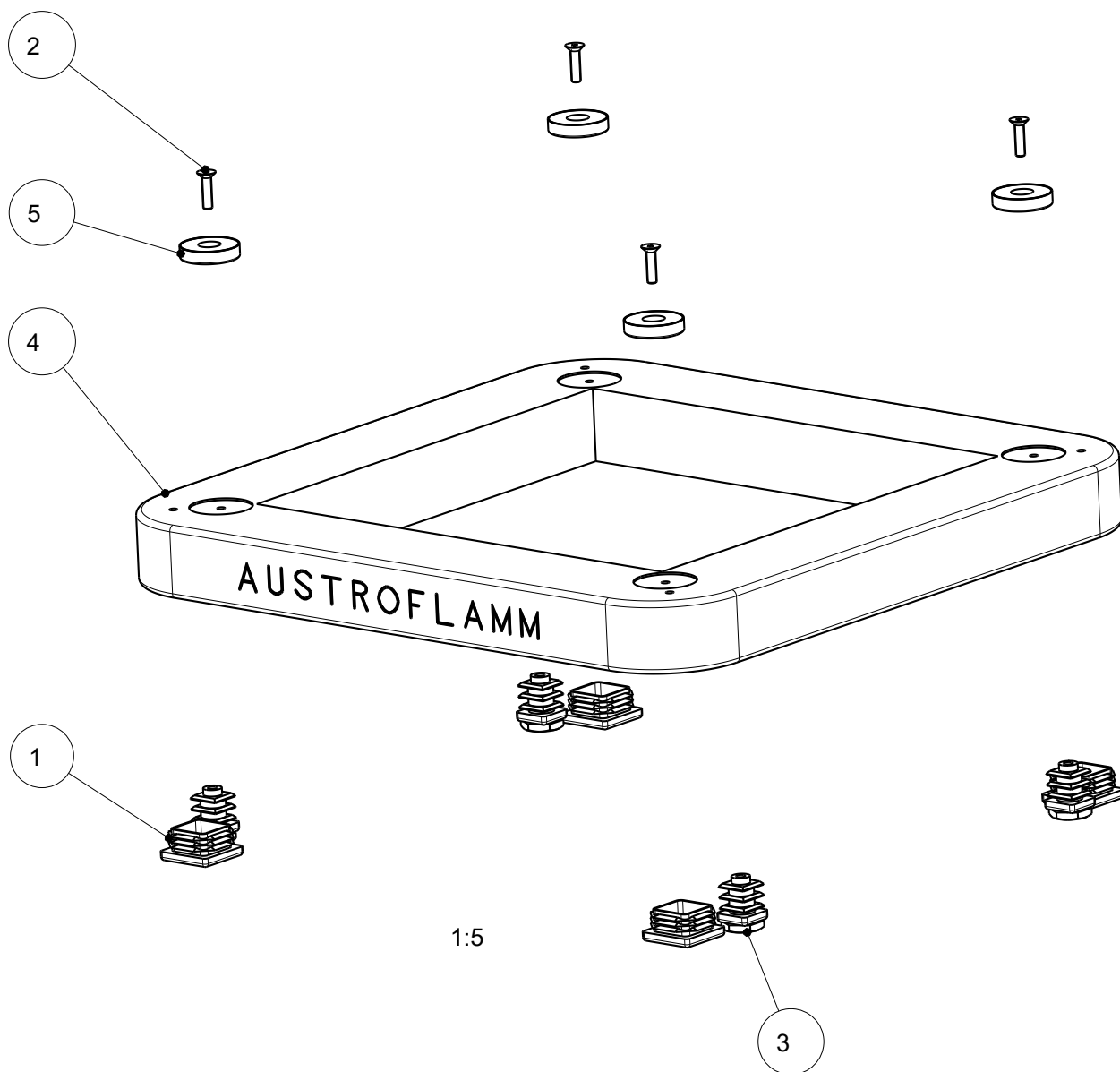
Fig. 2: Installer le socle

- 2) Installer le socle supplémentaire (2) sur le socle en bois (1).
- 3) Emboîter le poêle à bois (3) sur le socle (2).

Indice

1	Generalità	14
2	Montaggio della base.....	15

1 Generalità



N. pos.	Q.tà	Articolo	N. art.
1	4	Scivolo lamellare 32x32	718158
2	4	Vite a testa svasata con esag. inc. M5x20	718203-92
3	4	Piedino regolabile 20x20	718506
4	1	Piedino	727252-xx
5	4	Magnete con foro e svasatura	727355

2 Montaggio della base



Fig. 1: Rimozione della base in legno

- 1) Per prima cosa rimuovere la stufa dalla base con il legno.

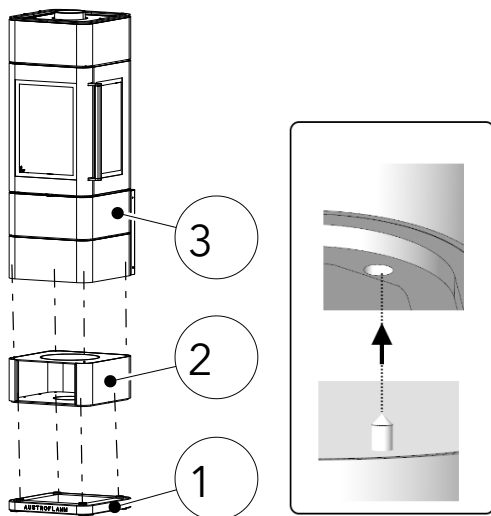


Fig. 2: Montaggio della base

- 2) Fissare la base supplementare (2) a quella in legno (1).
- 3) Posizionare la stufa (3) sulla base (2).

AUSTROFLAMM GMBH
Austroflamm-Platz 1
A- 4631 Krenglbach

Tel: +43 (0) 7249 / 46 443
www.austroflamm.com
info@austroflamm.com

078008-945130

