

Montageanleitung / Assembly instructions
Instructions de montage / Istruzioni di montaggio

Holzlade komplett montieren

Installing the log drawer complete

Installer le tiroir bois complet

Montaggio cassetto in legno completo



AUSTROFLAMM

www.austroflamm.com

Originalbetriebsanleitung

15/05/2024

Version: 1.0

IMPRESSUM

Eigentümer und Herausgeber

AUSTROFLAMM GMBH

Austroflamm-Platz 1

A- 4631 Krenglbach

Tel: +43 (0) 7249 / 46 443

www.austroflamm.com

info@austroflamm.com

Redaktion: Olivera Stojanovic

Abbildungen: Konstruktion

Text: Technische Abteilung (Austroflamm)

Copyright

Alle Rechte vorbehalten. Der Inhalt dieser Anleitung darf nur mit Genehmigung des Herausgebers vervielfältigt oder verbreitet werden! Druck-, Rechtschreib- und Satzfehler vorbehalten.

Die Informationen in diesem Dokument können ohne vorherige Ankündigung geändert werden und stellen keine Verpflichtung seitens der Austroflamm GmbH dar. Für eventuelle Fehler in diesem Dokument übernimmt die Austroflamm GmbH keine Haftung.

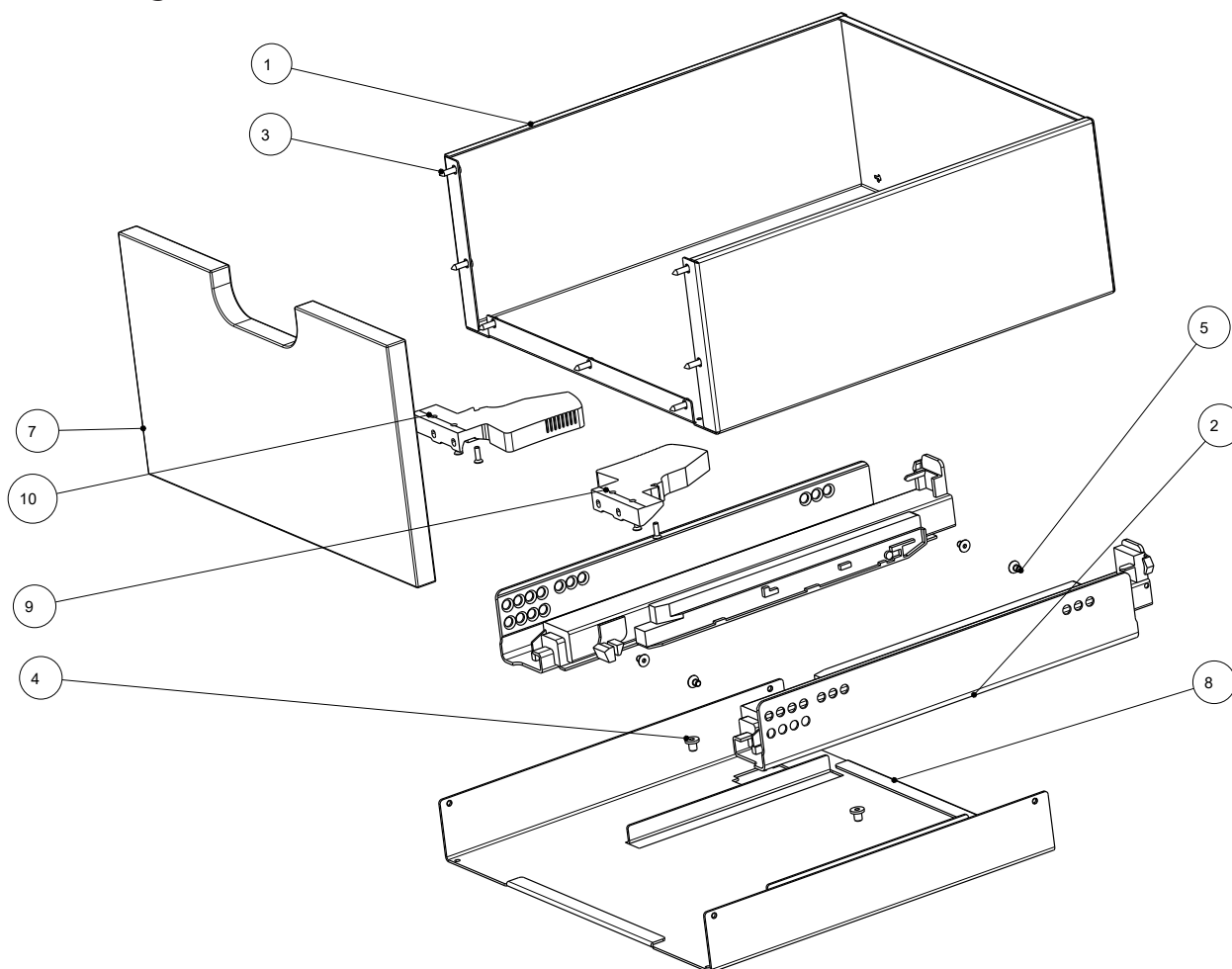
Inhaltsverzeichnis

Deutsch.....	4
English	10
Français.....	16
Italiano	22

Inhaltsverzeichnis

1	Allgemeines.....	5
2	Holzlade montieren für Ivy.....	6
3	Holzlade montieren für Lux.....	8

1 Allgemeines



Pos. Nr.	Anzahl	Artikel	Artikel-Nr.
1	1	Korpus HL	727152
2	1	BLUM 760H NL320 Garnitur	727300
3	7	Linsen-Blechschraube mit KS 3.5x13	718446-92
4	2	Zylinderschraube mit ISK.e.n.K. M5x6	718451-92
5	4	Senkschraube mit ISK M4x6	718502-92
6	4	Senkschraube mit ISR M3x10	718605-92
7	1	Front HL	727149-xx
8	1	Schienenhalter HL	727153-29
9	1	BLUM Kupplung rechts	727300T3
10	1	BLUM Kupplung links	727300T4

2 Holzlade montieren für Ivy

- 1) Holzlade aus der Schiene lösen.

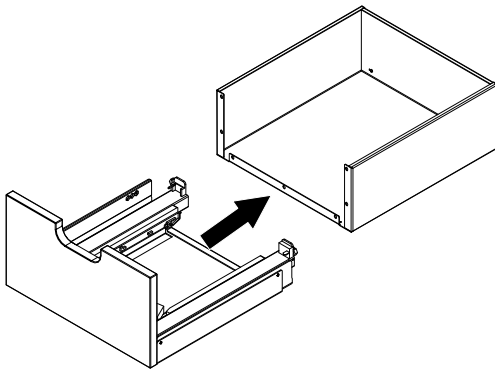


Abb. 1: Holzlade aus der Schiene lösen

- 2) Schienengestell montieren.

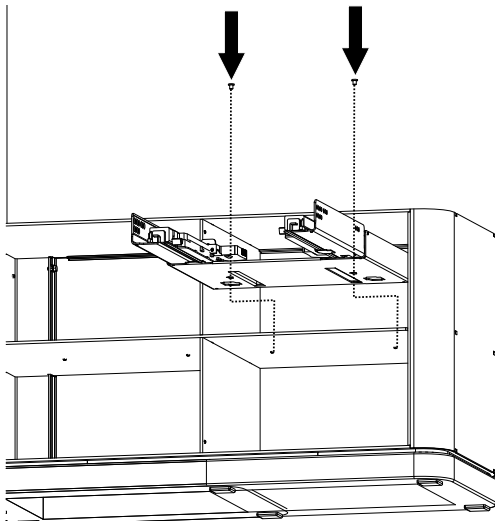


Abb. 2: Schienengestell montieren

- 3) Holzlade in die Schiene einführen.

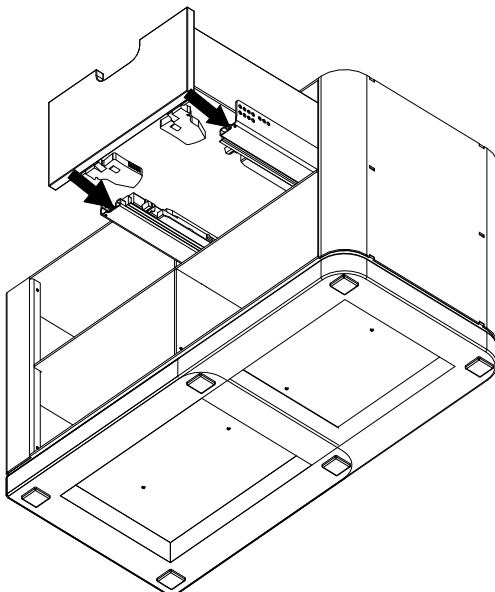
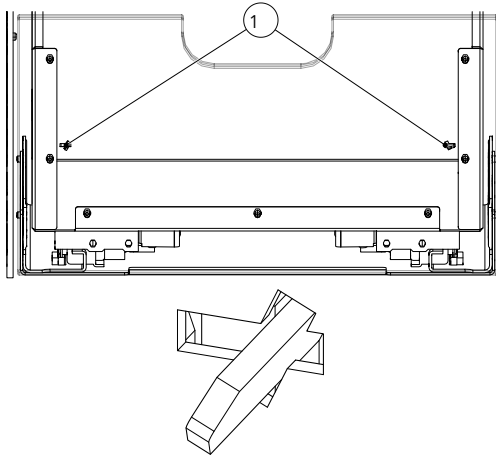


Abb. 3: Holzlade in die Schiene einföhren



4) Fixierzapfen (1) müssen durchstehen.

Abb. 4: Fixierzapfen

3 Holzlade montieren für Lux

- 1) Holzlade aus der Schiene lösen.

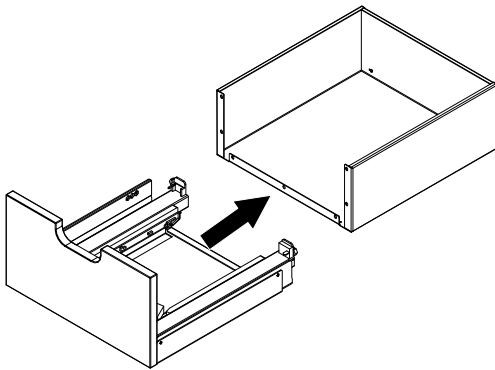


Abb. 5: Holzlade aus der Schiene lösen

- 2) Schienengestell montieren.

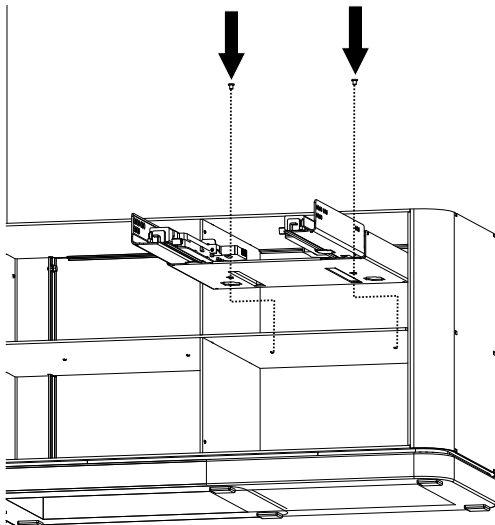


Abb. 6: Schienengestell montieren

- 3) Holzlade in die Schiene einführen.

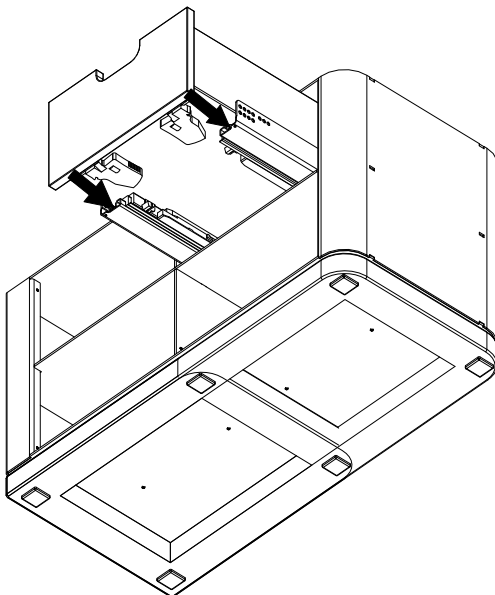
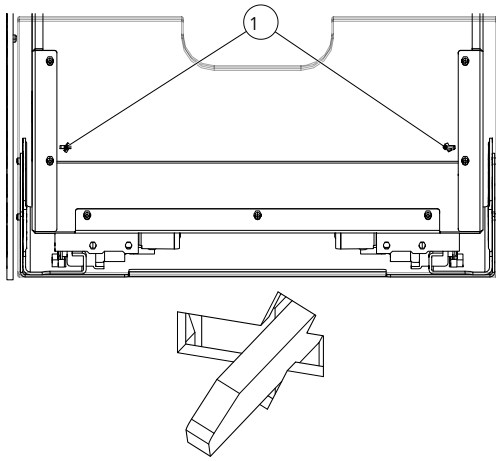


Abb. 7: Holzlade in die Schiene einföhren



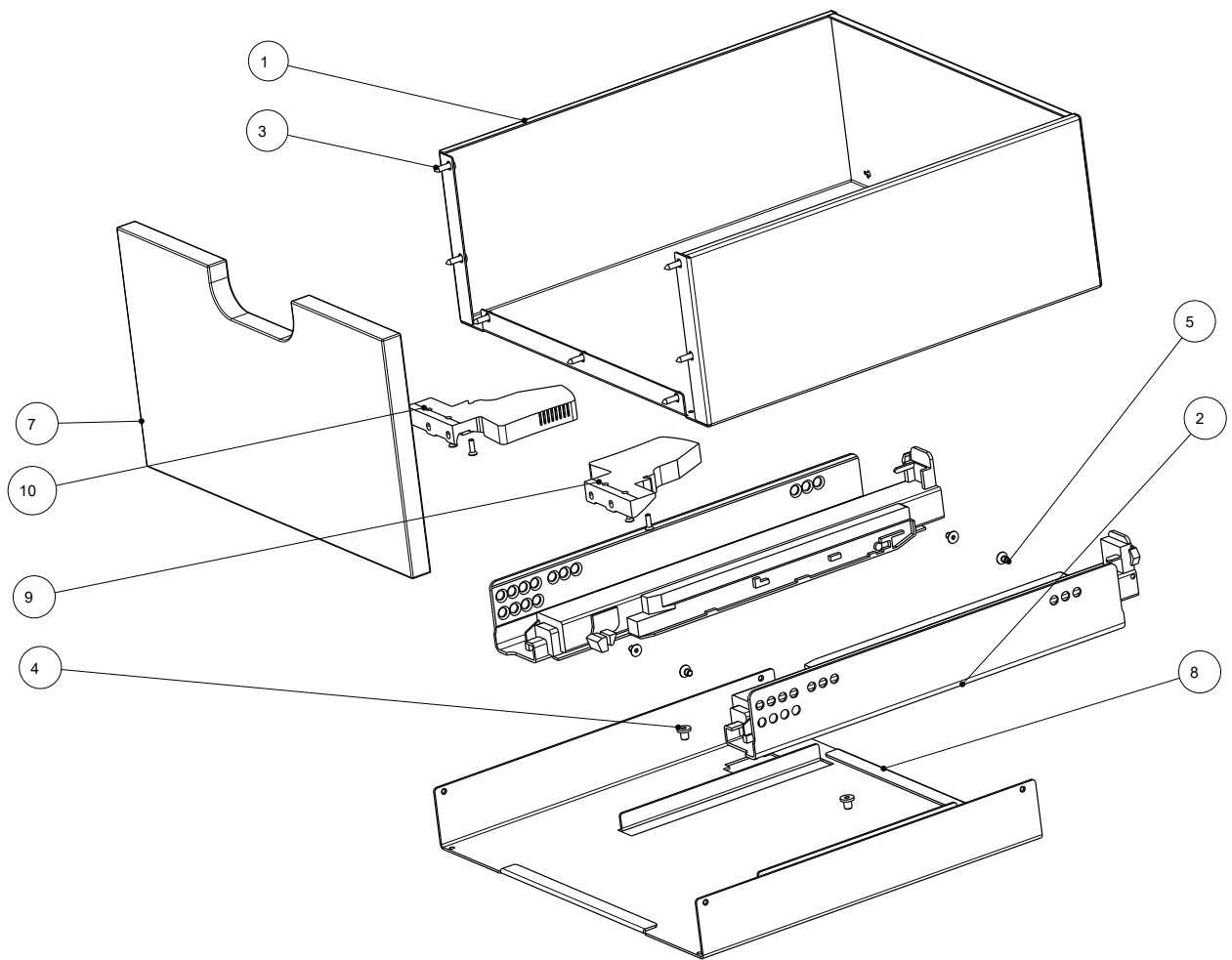
4) Fixierzapfen (1) müssen durchstehen.

Abb. 8: Fixierzapfen

Contents

1	General.....	11
2	Installing the log drawer for Ivy.....	12
3	Installing the log drawer for Lux	14

1 General



Item no.	Quantity	Article	Article no.
1	1	LD body	727152
2	1	BLUM 760H NL320 set	727300
3	7	Fillister head self-tapping screw with KS 3.5x13	718446-92
4	2	Cheesehead bolt with socket head (very low head) M5x6	718451-92
5	4	Counter-sunk head with hex M4x6	718502-92
6	4	Counter-sunk head with hex M3x10	718605-92
7	1	LD front	727149-xx
8	1	LD rail holder	727153-29
9	1	BLUM coupling, right	727300T3
10	1	BLUM coupling, left	727300T4

2 Installing the log drawer for Ivy

- 1) Slide the log drawer from the rail.

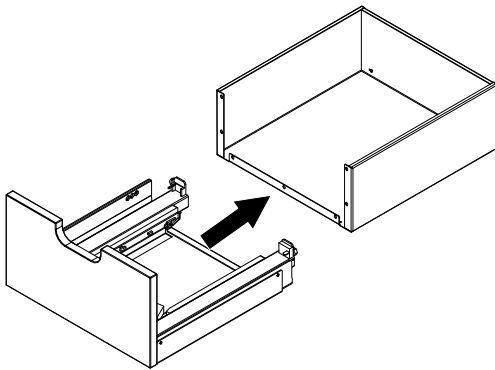


Fig. 1: Sliding the log drawer from the rail

- 2) Install rail holder.

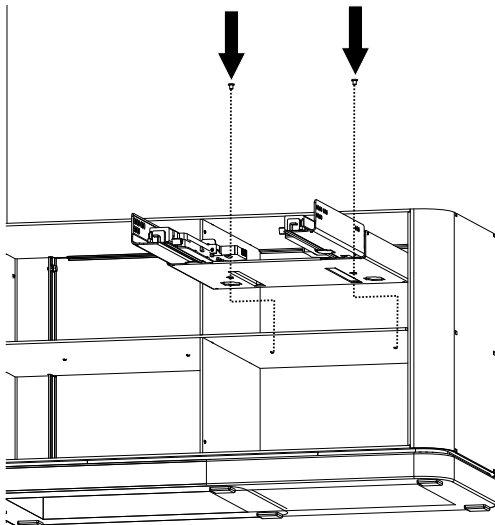


Fig. 2: Installing the rail holder

- 3) Insert the log drawer in the rail.

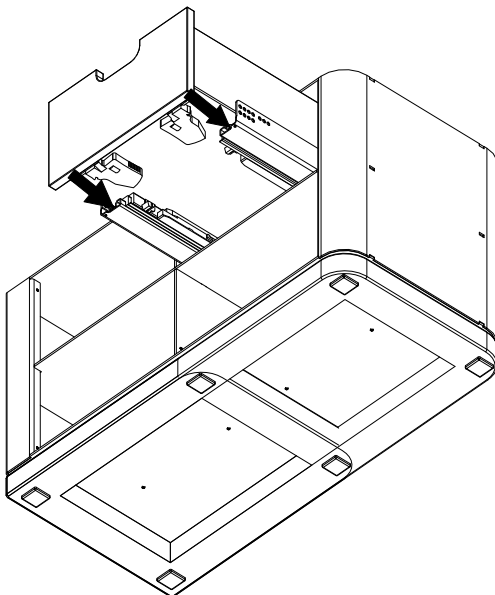
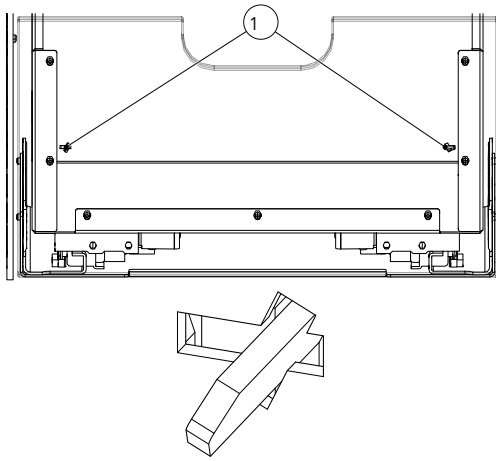


Fig. 3: Inserting the log drawer in the rail



- 4) Attachment pins (1) must penetrate through the drawer.

Fig. 4: Attachment pins

3 Installing the log drawer for Lux

- 1) Slide the log drawer from the rail.

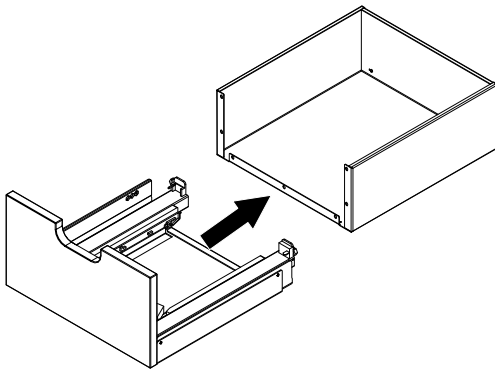


Fig. 5: Sliding the log drawer from the rail

- 2) Install rail holder.

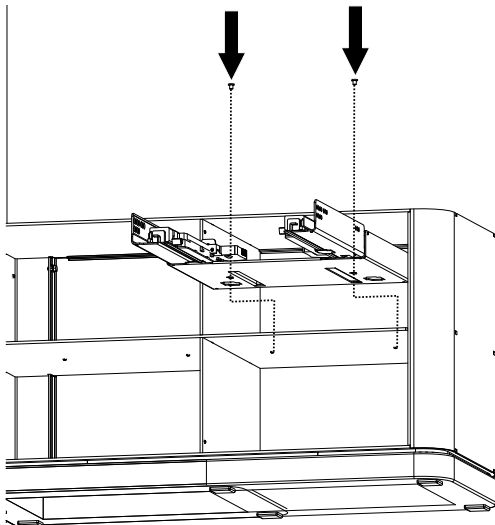


Fig. 6: Installing the rail holder

- 3) Insert the log drawer in the rail.

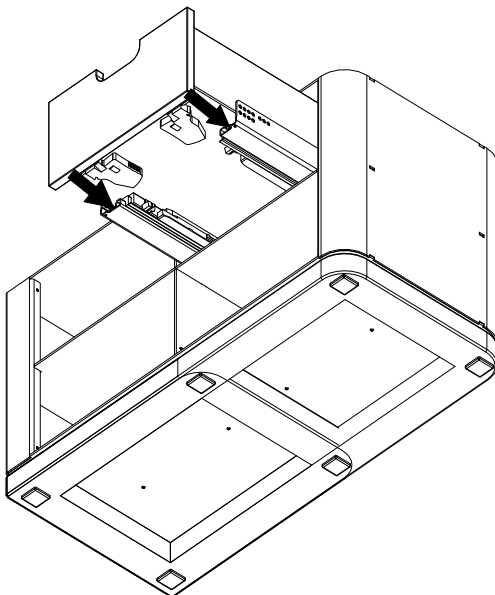
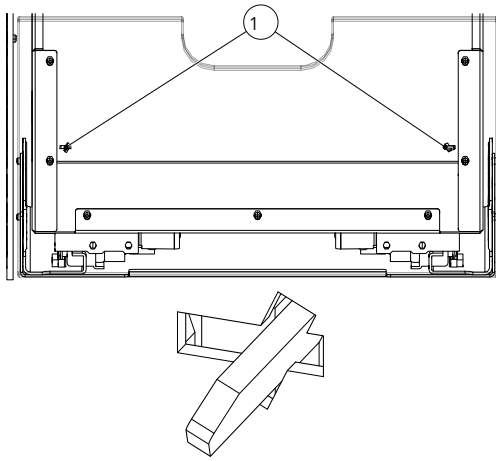


Fig. 7: Inserting the log drawer in the rail



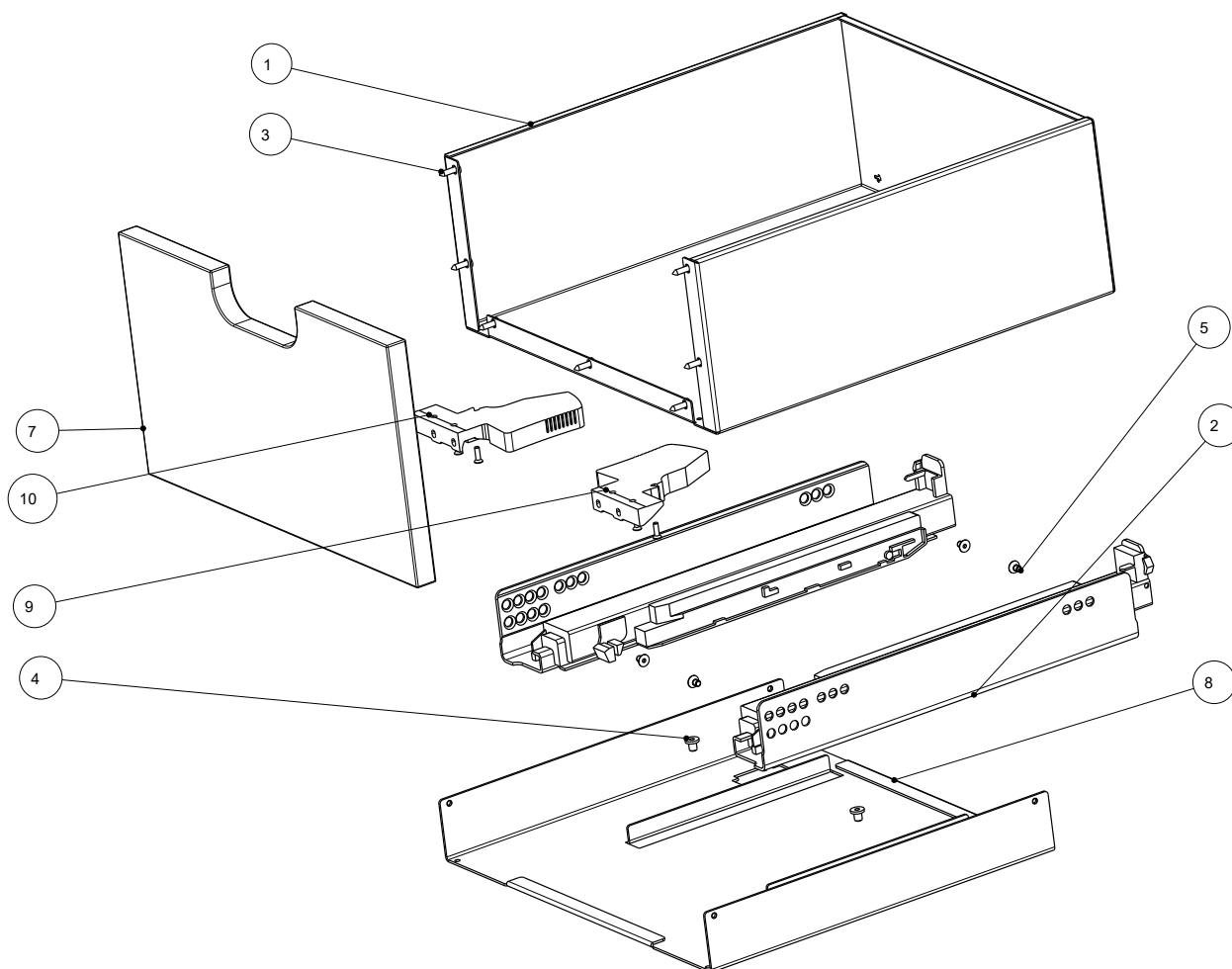
- 4) Attachment pins (1) must penetrate through the drawer.

Fig. 8: Attachment pins

Sommaire

1	Généralités	17
2	Installer le tiroir en bois pour Ivy.....	18
3	Installer le tiroir en bois pour Lux.....	20

1 Généralités



Pos. n°.	Quantité	Article	Article n°
1	1	Corps du tiroir bois	727152
2	1	Coulisse pour tiroir BLUM 760H NL320	727300
3	7	Vis à tôle à tête bombée cruciforme 3.5x13	718446-92
4	2	Vis cylindrique 6 pans creux à tête extrêmement basse M5x6	718451-92
5	4	Vis à tête fraisée 6 pans creux M4x6	718502-92
6	4	Vis à tête fraisée à empreinte Torx M3x10	718605-92
7	1	Parement du tiroir bois	727149-xx
8	1	Support de rail tiroir bois	727153-29
9	1	Accouplement BLUM droit	727300T3
10	1	Accouplement BLUM gauche	727300T4

2 Installer le tiroir en bois pour Ivy

1) Séparer le tiroir à bois des glissières.

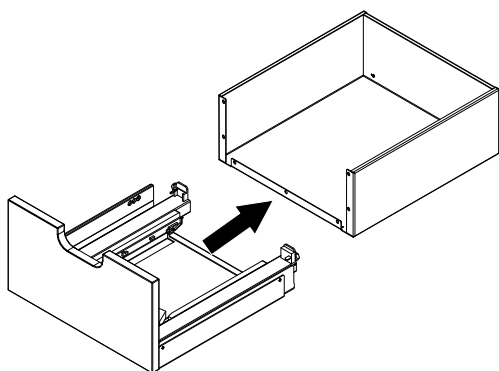


Fig. 1: Séparer le tiroir à bois des glissières

2) Installer le support à glissières.

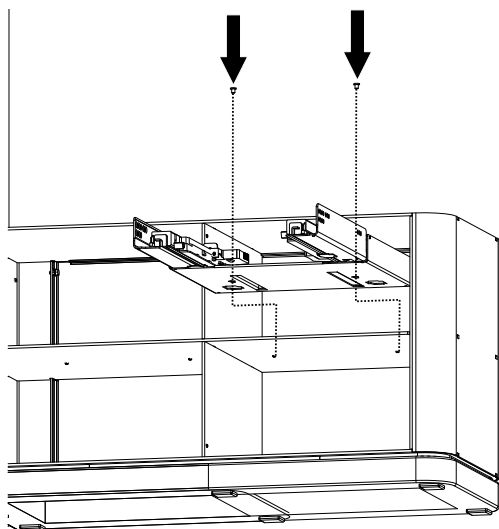


Fig. 2: Installer le support à glissières

3) Introduire le tiroir à bois dans les glissières.

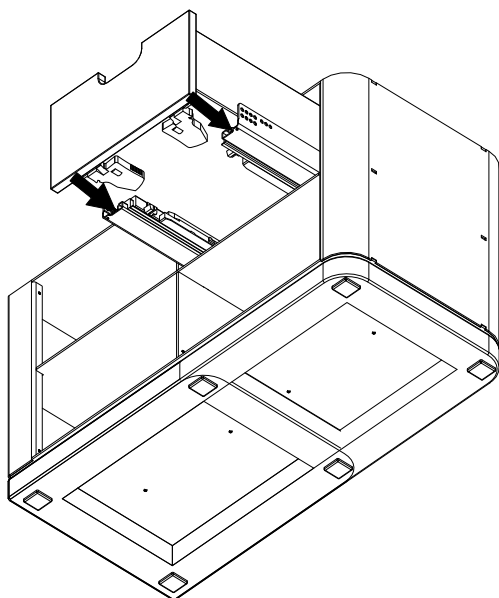
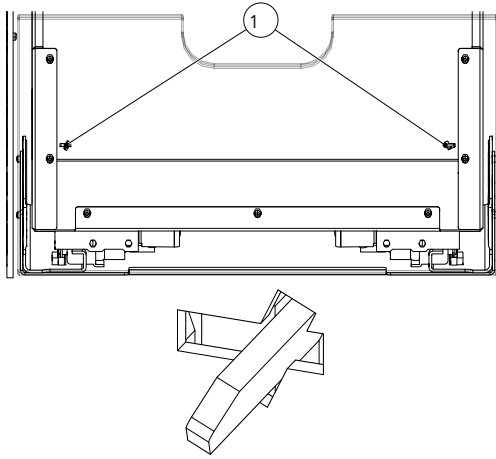


Fig. 3: Introduire le tiroir à bois dans les glissières



4) Les tenons de fixation (1) doivent passer au travers.

Fig. 4: Tenons de fixation

3 Installer le tiroir en bois pour Lux

- 1) Séparer le tiroir à bois des glissières.

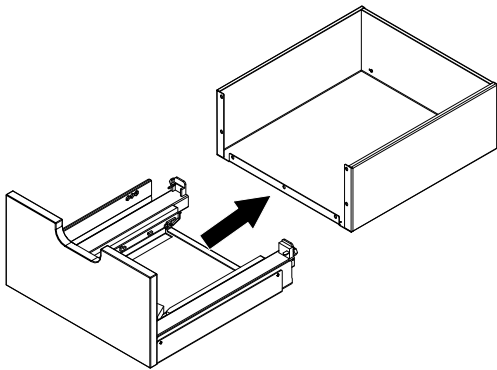


Fig. 5: Séparer le tiroir à bois des glissières

- 2) Installer le support à glissières.

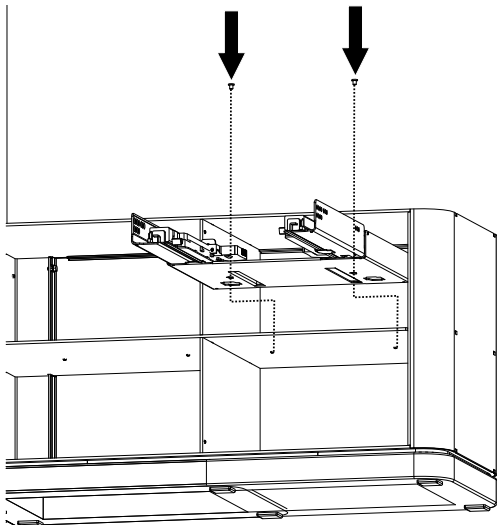


Fig. 6: Installer le support à glissières

- 3) Introduire le tiroir à bois dans les glissières.

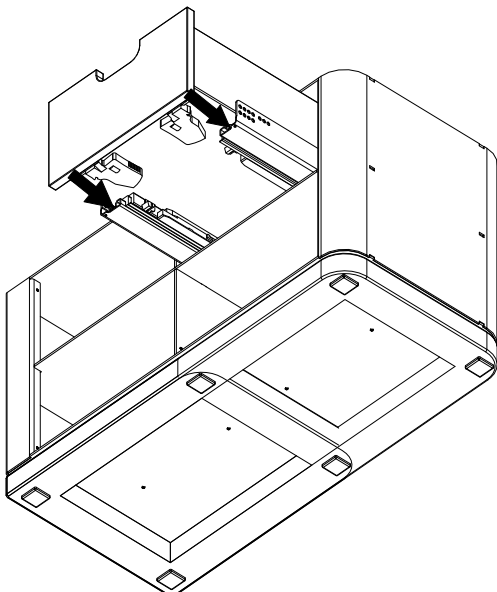
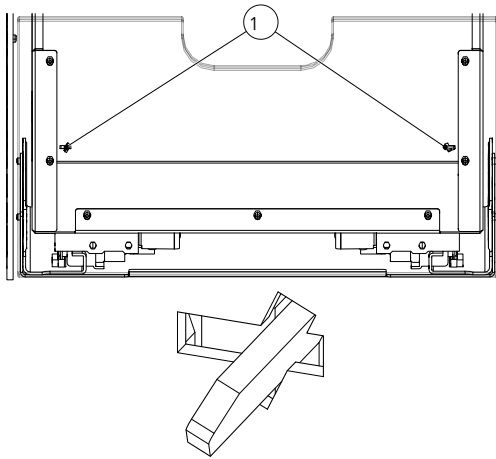


Fig. 7: Introduire le tiroir à bois dans les glissières



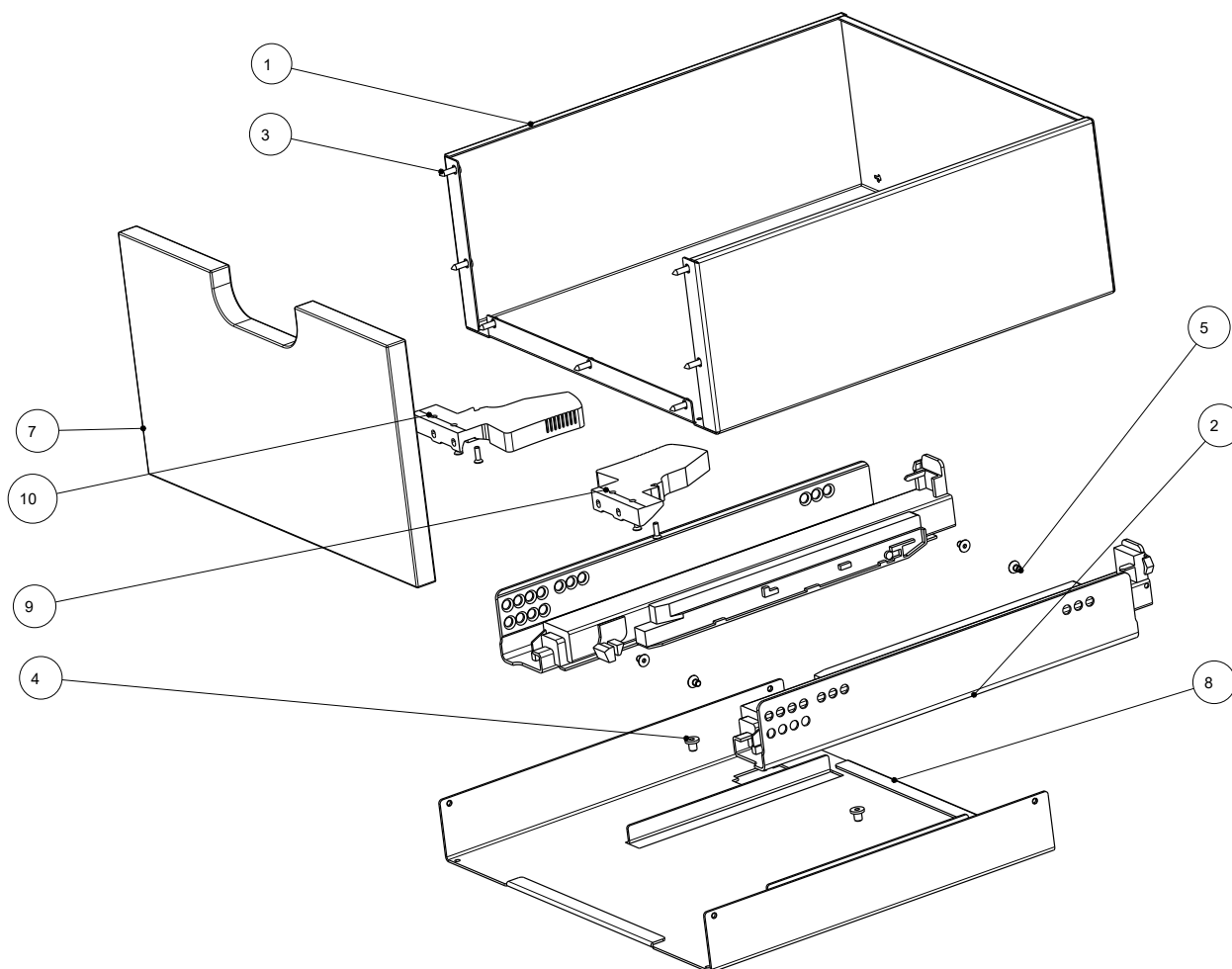
4) Les tenons de fixation (1) doivent passer au travers.

Fig. 8: Tenons de fixation

Indice

1	Generalità	23
2	Montaggio del cassetto in legno per Ivy	24
3	Montaggio del cassetto in legno per Lux	26

1 Generalità



N. pos.	Q.tà	Articolo	N. art.
1	1	Corpo HL	727152
2	1	BLUM 760H NL320 set	727300
3	7	Vite autofilettante a testa bombata con taglio/testa a croce 3.5x13	718446-92
4	2	Viti a testa cilindrica con esag. inc. (ISK) e testa bassa M5x6	718451-92
5	4	Vite a testa cilindrica c. testa molto bassa ISK M4x6	718502-92
6	4	Vite a testa cilindrica c. testa molto bassa ISR M3x10	718605-92
7	1	Frontale HL	727149-xx
8	1	Portaguide HL	727153-29
9	1	Accoppiamento dx BLUM	727300T3
10	1	Accoppiamento sx BLUM	727300T4

2 Montaggio del cassetto in legno per Ivy

- 1) Rimuovere il cassetto di legno dalla guida.

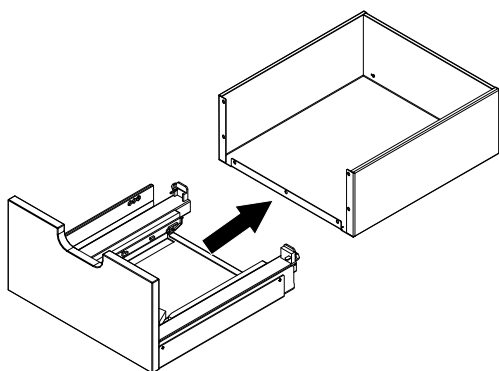


Fig. 1: Rimozione del cassetto di legno dalla guida

- 2) Montare il supporto delle guide.

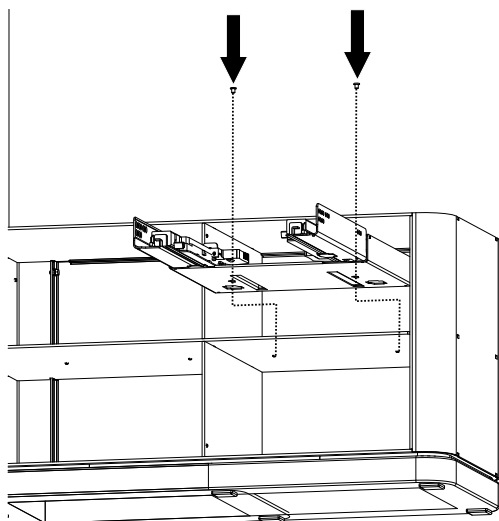


Fig. 2: Montaggio del supporto delle guide

- 3) Inserire il cassetto di legno nella guida.

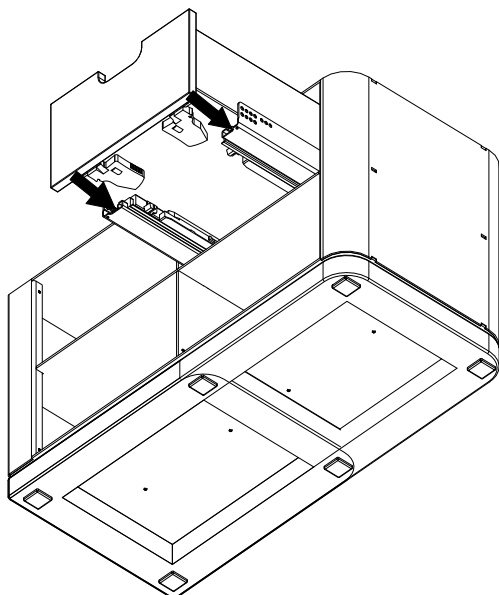
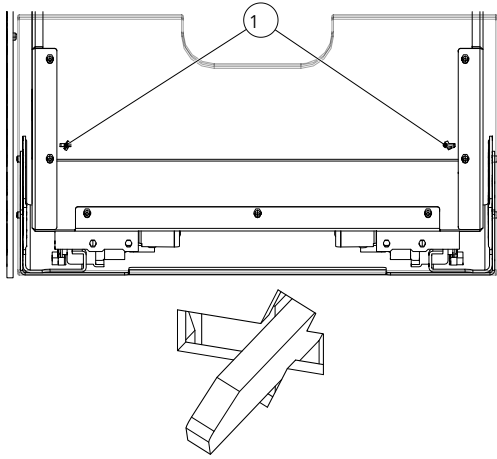


Fig. 3: Inserimento del cassetto di legno nella guida



4) I perni di fissaggio (1) devono sporgere.

Fig. 4: Perni di fissaggio

3 Montaggio del cassetto in legno per Lux

- 1) Rimuovere il cassetto di legno dalla guida.

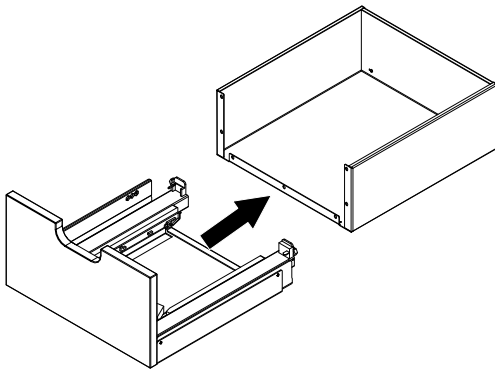


Fig. 5: Rimozione del cassetto di legno dalla guida

- 2) Montare il supporto delle guide.

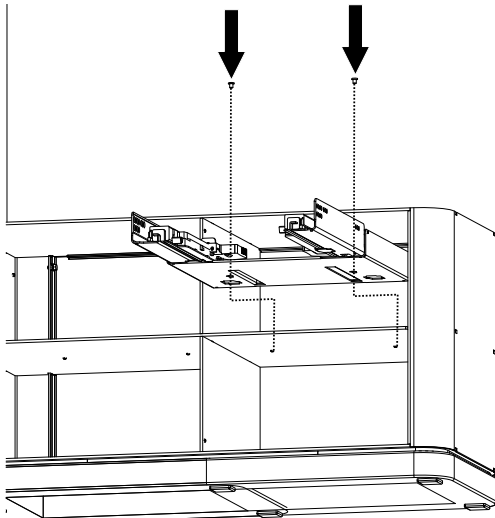


Fig. 6: Montaggio del supporto delle guide

- 3) Inserire il cassetto di legno nella guida.

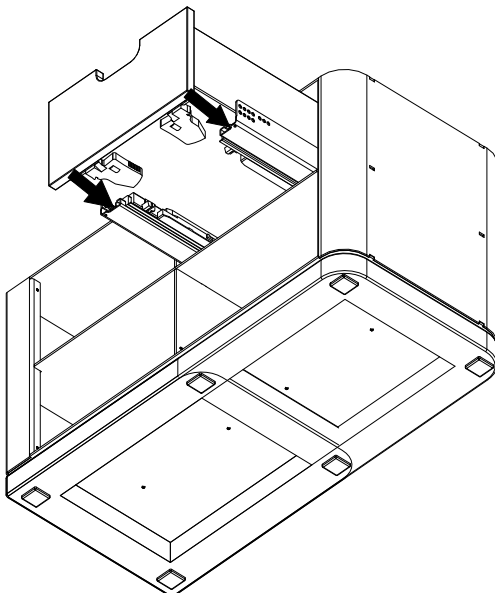
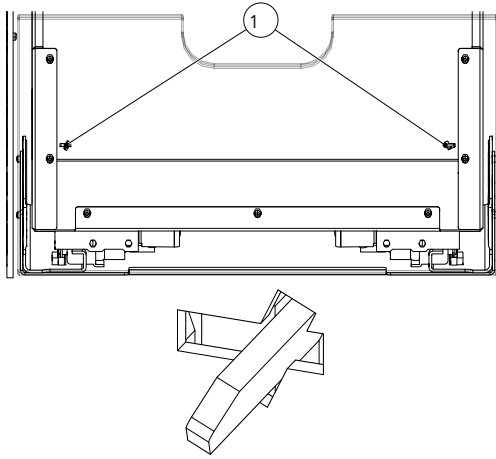


Fig. 7: Inserimento del cassetto di legno nella guida



4) I perni di fissaggio (1) devono sporgere.

Fig. 8: Perni di fissaggio

AUSTROFLAMM GMBH
Austroflamm-Platz 1
A- 4631 Krenglbach

Tel: +43 (0) 7249 / 46 443
www.austroflamm.com
info@austroflamm.com

078006-945129

