

Montageanleitung / Assembly instructions
Instructions de montage / Istruzioni di montaggio

Beistellbox rechts/links / klein rechts/links montieren

Installing the side box right/left / small right/left

Installer le module latéral droit/gauche / le petit module latéral droit/
gauche

Montaggio del box laterale dx/sx / piccolo dx/sx



AUSTROFLAMM

www.austroflamm.com

Originalbetriebsanleitung

15/05/2024

Version: 1.0

IMPRESSUM

Eigentümer und Herausgeber

AUSTROFLAMM GMBH

Austroflamm-Platz 1

A- 4631 Krenglbach

Tel: +43 (0) 7249 / 46 443

www.austroflamm.com

info@austroflamm.com

Redaktion: Olivera Stojanovic

Abbildungen: Konstruktion

Text: Technische Abteilung (Austroflamm)

Copyright

Alle Rechte vorbehalten. Der Inhalt dieser Anleitung darf nur mit Genehmigung des Herausgebers vervielfältigt oder verbreitet werden! Druck-, Rechtschreib- und Satzfehler vorbehalten.

Die Informationen in diesem Dokument können ohne vorherige Ankündigung geändert werden und stellen keine Verpflichtung seitens der Austroflamm GmbH dar. Für eventuelle Fehler in diesem Dokument übernimmt die Austroflamm GmbH keine Haftung.

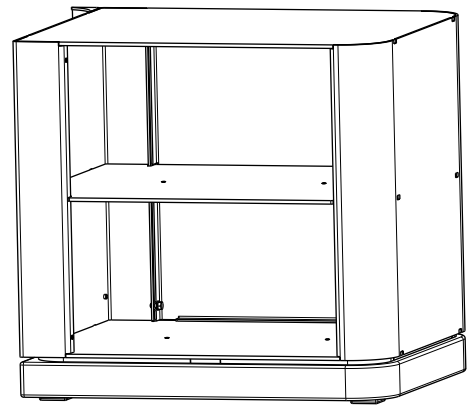
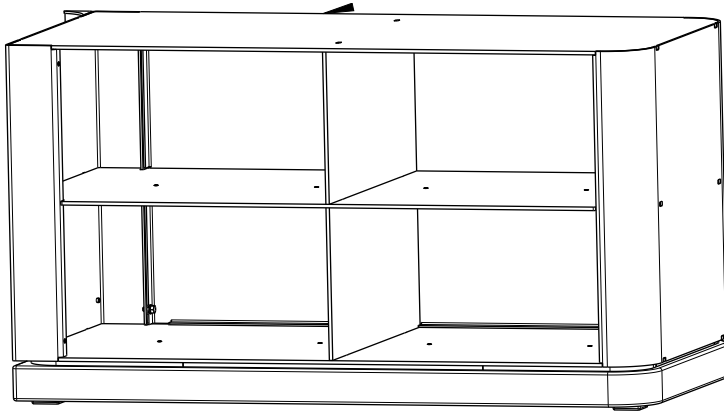
Inhaltsverzeichnis

Deutsch.....	4
English	7
Français.....	10
Italiano	13

Inhaltsverzeichnis

1	Allgemeines.....	5
2	Beistellbox montieren.....	6

1 Allgemeines



Pos. Nr.	Anzahl	Artikel	Artikel-Nr.
	1	Beistellbox rechts/links (Umbaumöglichkeit für Einbau links)	078003-29
	1	Beistellbox klein rechts/links (Umbaumöglichkeit für Einbau links)	078007-29

2 Beistellbox montieren

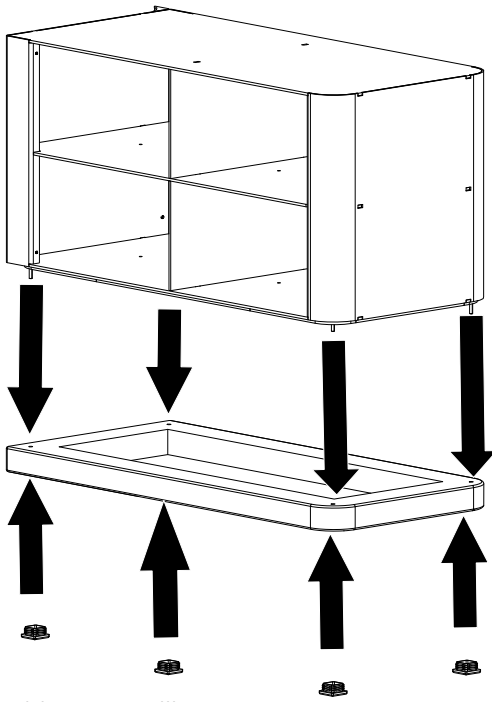


Abb. 1: Beistellbox montieren

1) Die Beistellbox auf den Sockel aus Holz drauf stecken.

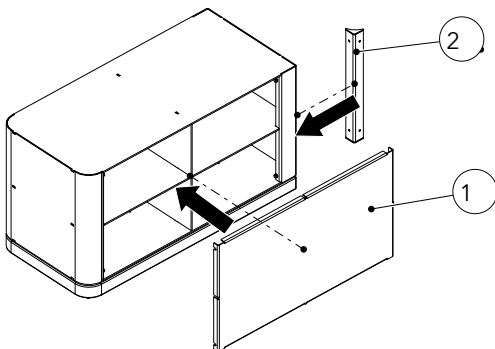


Abb. 2: Rückwand und Winkel montieren

2) Die Rückwand (1) und den Winkel (2) montieren.

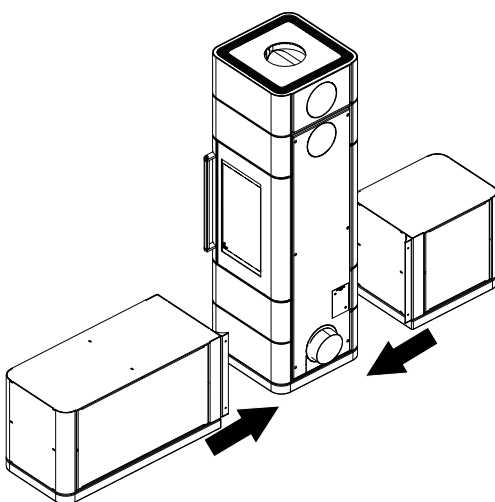


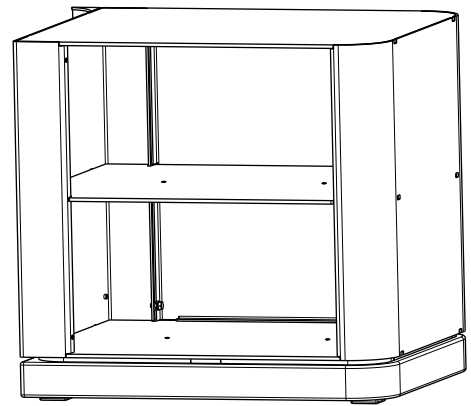
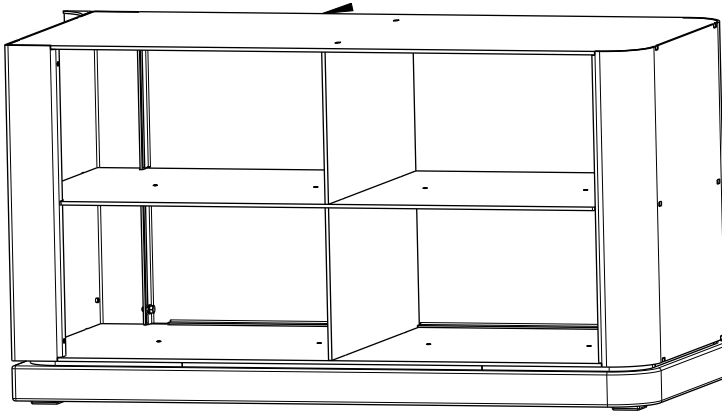
Abb. 3: Beistellbox anbringen

3) Beistellbox links und rechts an den Kaminofen anbringen.

Contents

1	General.....	8
2	Installing the side box.....	9

1 General



Item no.	Quantity	Article	Article no.
	1	Side box right/left (conversion option for left-hand installation)	078003-29
	1	Side box, small, right/left (conversion option for left-hand installation)	078007-29

2 Installing the side box

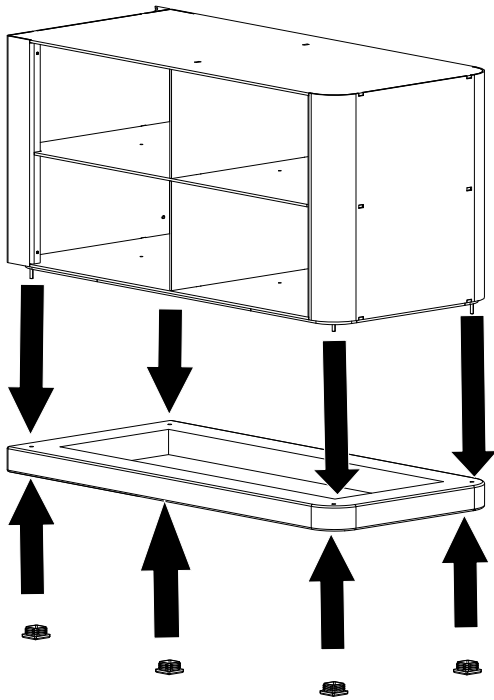


Fig. 1: Mounting the side box

1) Insert the side box on the wooden base.

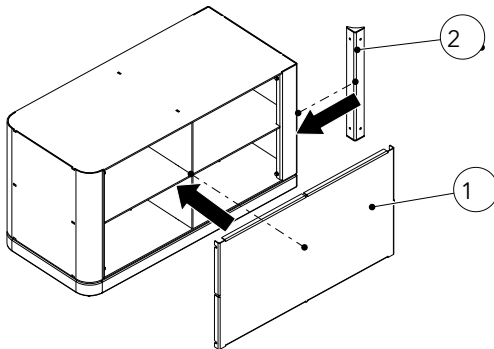


Fig. 2: Mounting the rear panel and elbow piece

2) Mount the rear panel (1) and the elbow piece (2).

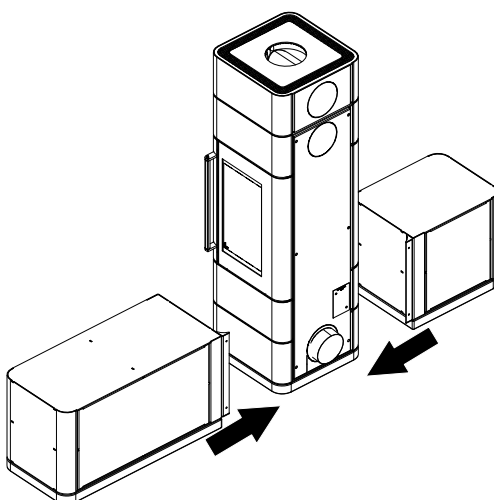


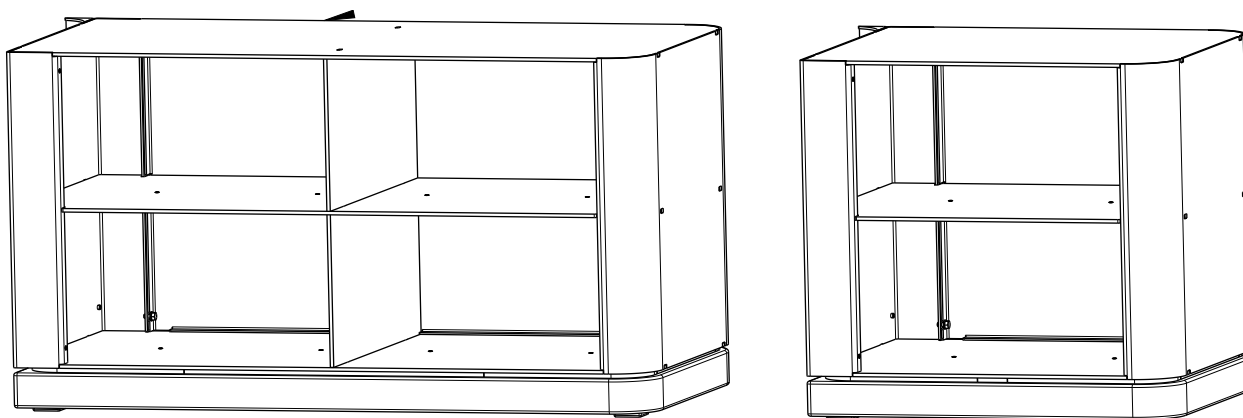
Fig. 3: Fastening the side box

3) Fasten the side box to the left and right of the stove.

Sommaire

1	Généralités	11
2	Installer le module latéral.....	12

1 Généralités



Pos. n°.	Quantité	Article	Article n°
	1	Module latéral droit/gauche (modification possible pour installation à gauche)	078003-29
	1	Petit module latéral droit/gauche (modification possible pour installation à gauche)	078007-29

2 Installer le module latéral

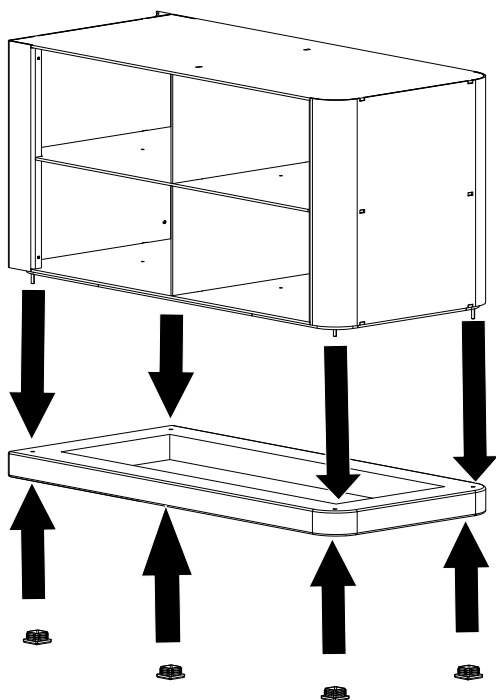


Fig. 1: Installer l'élément latéral

1) Enficher l'élément latéral sur le socle en bois.

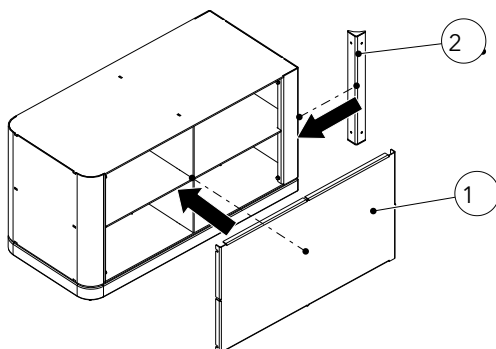


Fig. 2: Installer la paroi arrière et la cornière

2) Installer la paroi arrière (1) et la cornière (2).

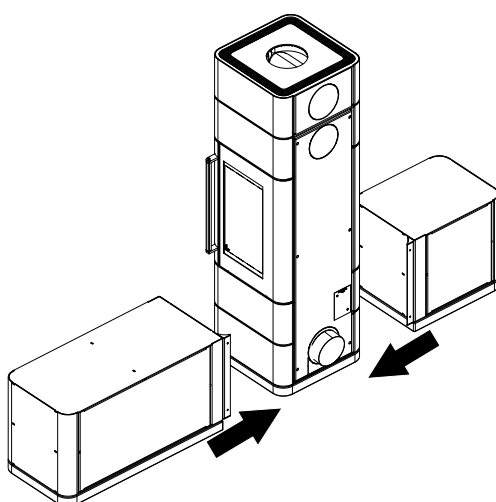


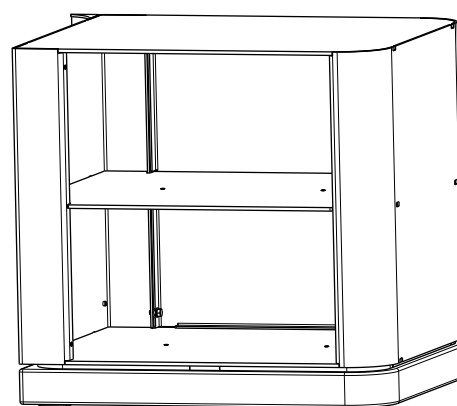
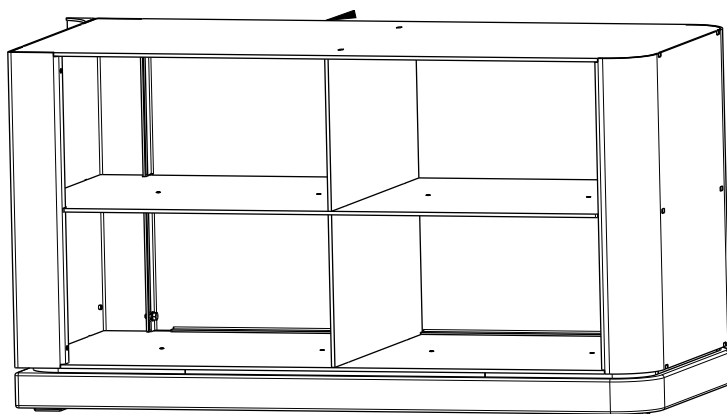
Fig. 3: Fixer l'élément latéral

3) Fixer l'élément latéral à gauche et à droite du poêle à bois.

Indice

1	Generalità	14
2	Montaggio del box laterale	15

1 Generalità



N. pos.	Q.tà	Articolo	N. art.
	1	Box laterale dx/sx (possibilità di ricollocazione per montaggio a sinistra)	078003-29
	1	Box laterale piccolo dx/sx (possibilità di ricollocazione per montaggio a sinistra)	078007-29

2 Montaggio del box laterale

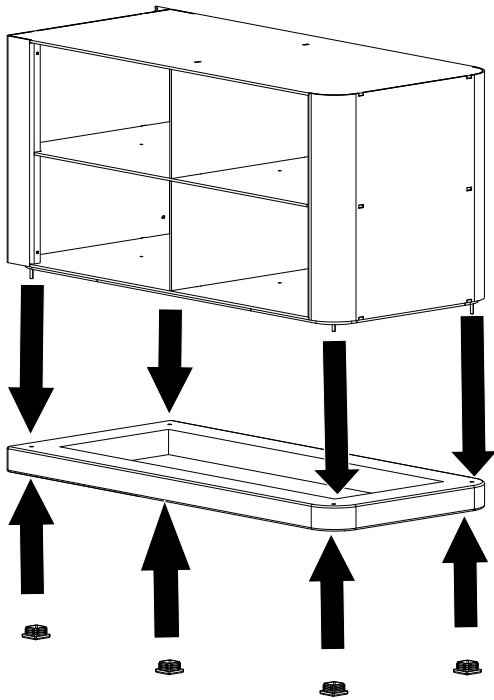


Fig. 1: Montaggio del box laterale

1) Posizionare il box laterale sulla base di legno.

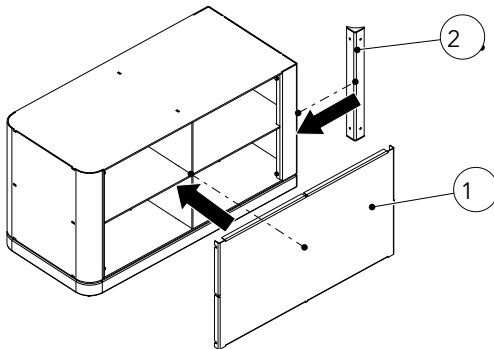


Fig. 2: Montaggio della parete posteriore e dell'angolare

2) Montare la parete posteriore (1) e l'angolare (2).

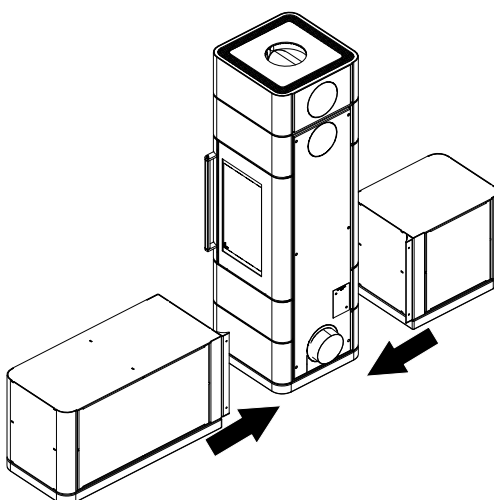


Fig. 3: Montaggio del box laterale

3) Fissare il box laterale a sinistra e a destra della stufa.

AUSTROFLAMM GMBH
Austroflamm-Platz 1
A- 4631 Krenglbach

Tel: +43 (0) 7249 / 46 443
www.austroflamm.com
info@austroflamm.com

078003-29 - 078007-29 - 945127

