

Montageanleitung / Assembly instructions
Instructions de montage / Istruzioni di montaggio

Front unten montieren

Installing bottom front
Installer la façade inférieure
Montaggio del frontale inferiore



AUSTROFLAMM

www.austroflamm.com

Originalbetriebsanleitung

15/05/2024

Version: 1.0

IMPRESSUM

Eigentümer und Herausgeber

AUSTROFLAMM GMBH

Austroflamm-Platz 1

A- 4631 Krenglbach

Tel: +43 (0) 7249 / 46 443

www.austroflamm.com

info@austroflamm.com

Redaktion: Olivera Stojanovic

Abbildungen: Konstruktion

Text: Technische Abteilung (Austroflamm)

Copyright

Alle Rechte vorbehalten. Der Inhalt dieser Anleitung darf nur mit Genehmigung des Herausgebers vervielfältigt oder verbreitet werden! Druck-, Rechtschreib- und Satzfehler vorbehalten.

Die Informationen in diesem Dokument können ohne vorherige Ankündigung geändert werden und stellen keine Verpflichtung seitens der Austroflamm GmbH dar. Für eventuelle Fehler in diesem Dokument übernimmt die Austroflamm GmbH keine Haftung.

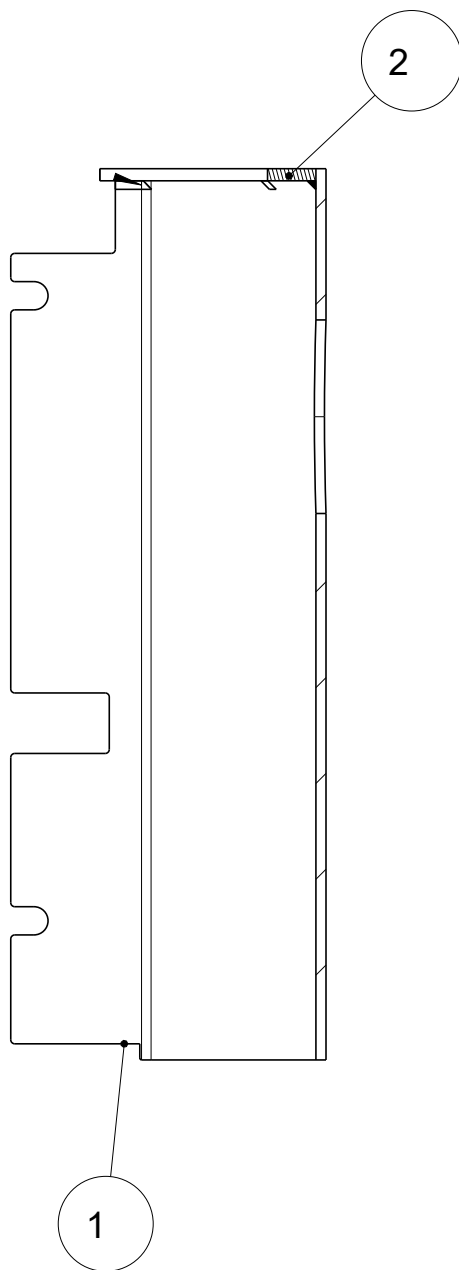
Inhaltsverzeichnis

| | |
|----------------|----|
| Deutsch..... | 4 |
| English | 9 |
| Français..... | 14 |
| Italiano | 19 |

Inhaltsverzeichnis

| | | |
|---|----------------------------|---|
| 1 | Allgemeines..... | 5 |
| 2 | Front unten montieren..... | 6 |

1 Allgemeines



| Pos. Nr. | Anzahl | Artikel | Artikel-Nr. |
|----------|--------|--------------------------|-------------|
| 1 | 1 | Front unten | 724688 |
| 2 | 1 | Konturleiste Front unten | 724776 |

2 Front unten montieren

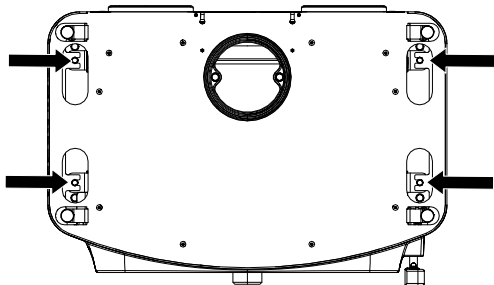


Abb. 1: Von oben die Schrauben lösen

1) Von oben die gekennzeichneten Schrauben lösen.

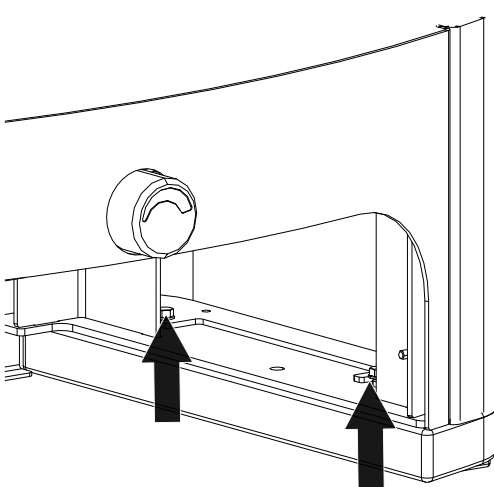


Abb. 2: Innen Schrauben lösen

2) An der Innenseite unten die Schrauben lösen.

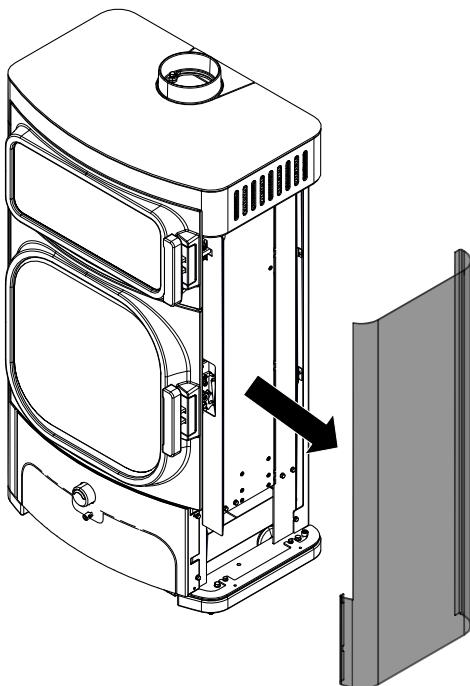


Abb. 3: Seitenverkleidung abnehmen

3) Die Seitenverkleidung abnehmen.

4) Wiederholen Sie die letzten zwei Schritte, um die Seitenverkleidung auf der anderen Seite abzunehmen.

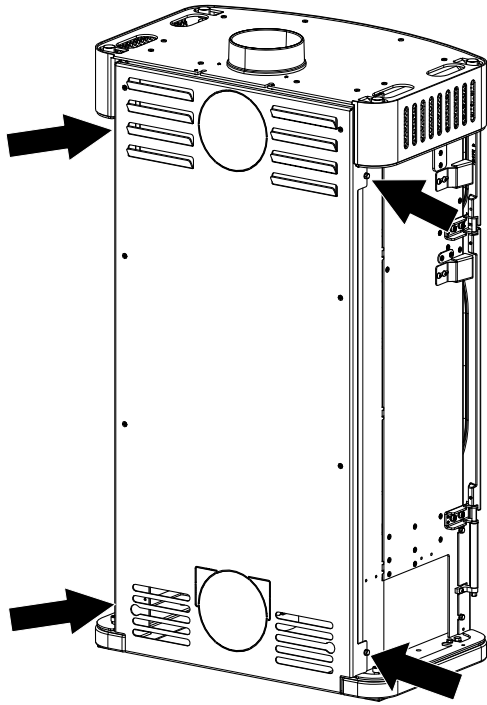


Abb. 4: Schrauben links und rechts von der Rückwand lösen

- 5) Die Schrauben links und rechts von der Rückwand lösen.

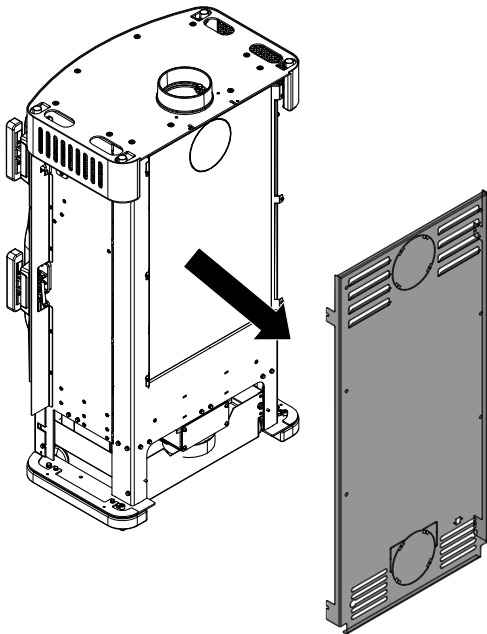


Abb. 5: Rückwand abnehmen

- 6) Die Rückwand abnehmen.

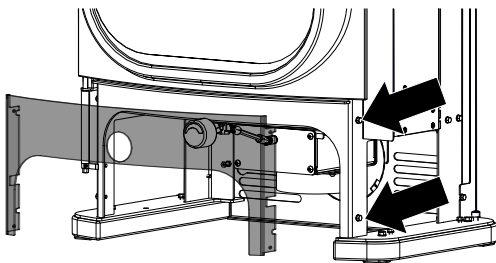


Abb. 6: Blende abnehmen

- 7) Schrauben links und rechts lockern und Blende abnehmen.

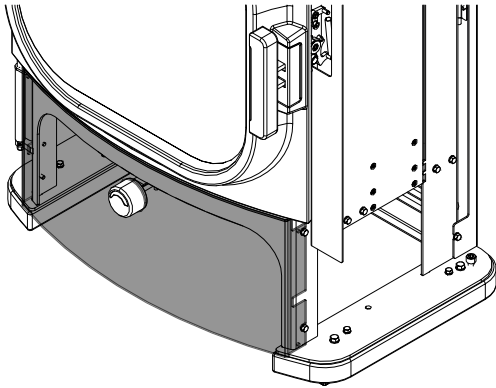


Abb. 7: Neue Blende befestigen.

- 8) Neue Blende am Ofen anbringen und mit den gelockerten Schrauben befestigen.

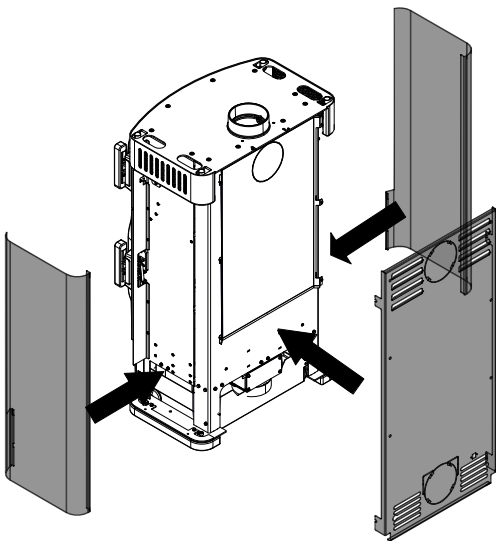


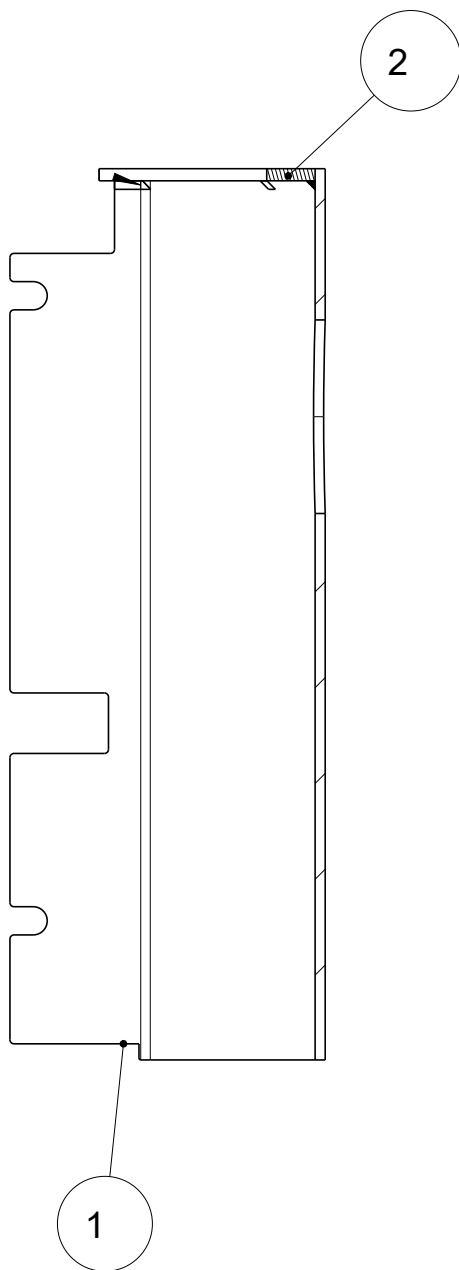
Abb. 8: Rückwand und Seitenverkleidung montieren

- 9) Die äußere Rückwand montieren.
- 10) Links und rechts die Seitenverkleidungen montieren.

Contents

| | | |
|---|------------------------------|----|
| 1 | General..... | 10 |
| 2 | Installing bottom front..... | 11 |

1 General



| Item no. | Quantity | Article | Article no. |
|----------|----------|----------------------------|-------------|
| 1 | 1 | Front, bottom | 724688 |
| 2 | 1 | Contour bar, front, bottom | 724776 |

2 Installing bottom front

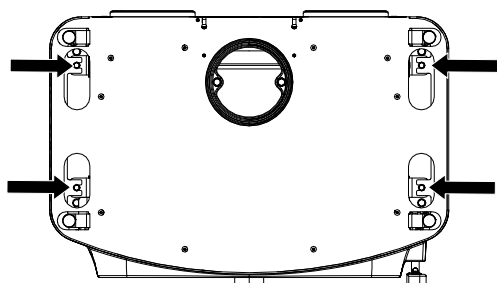


Fig. 1: Undoing the screws from above

1) Undo the marked screws from above.

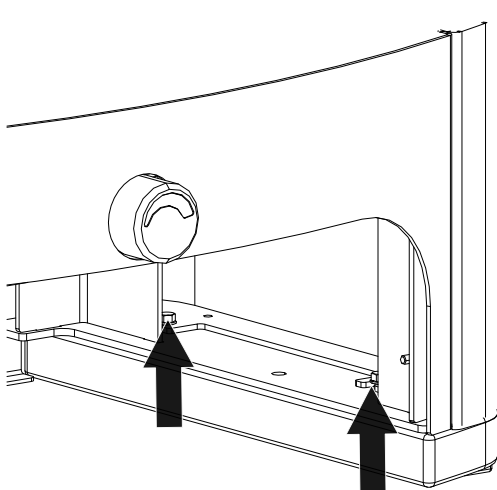


Fig. 2: Undoing the screws on the inside

2) Undo the screws on the inside at the bottom.

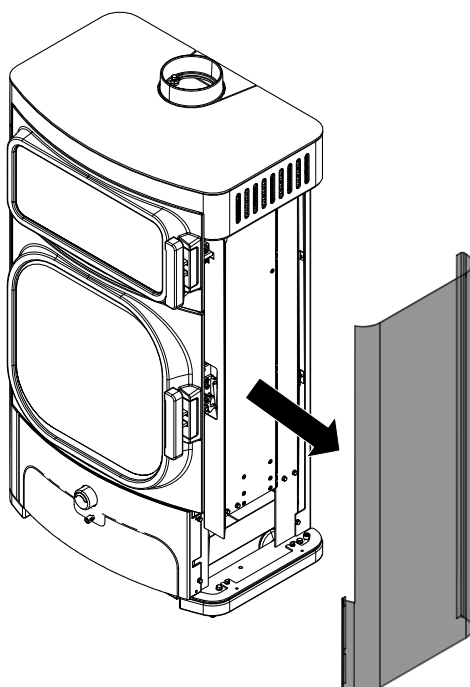


Fig. 3: Detaching the side cladding

3) Detach the side cladding.

4) Repeat the last two steps to detach the side cladding on the other side.

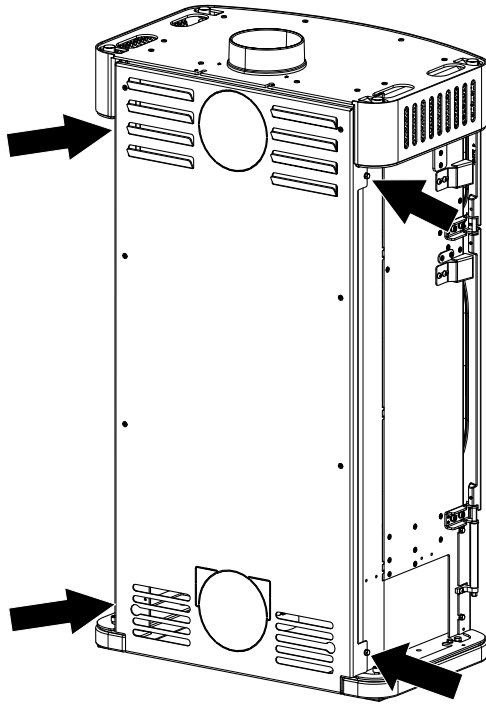


Fig. 4: Undoing the screws on the left and right of the rear panel

5) Undo the screws on the left and right of the rear panel

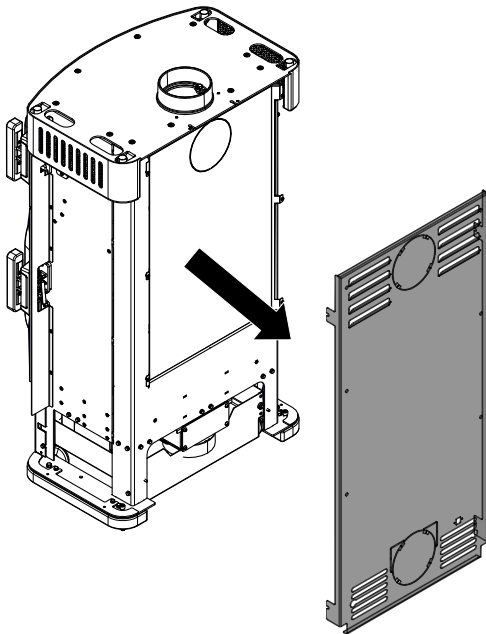


Fig. 5: Detaching the rear panel

6) Detach the rear panel.

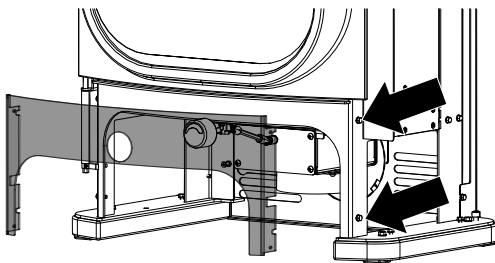


Fig. 6: Detaching the trim

7) Loosen left and right screws and remove trim.

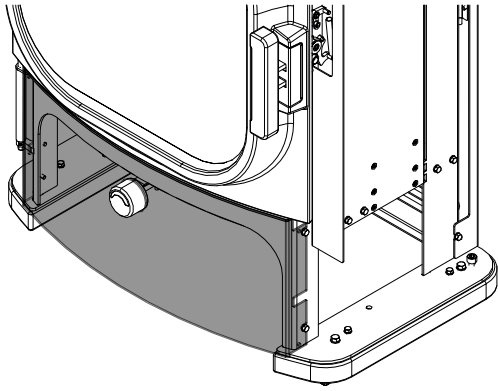


Fig. 7: Fix new trim.

- 8) Attach new trim to the stove and fix with the loosened screws.

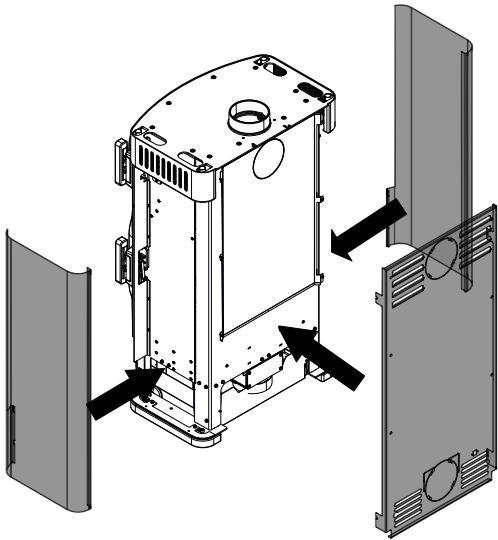


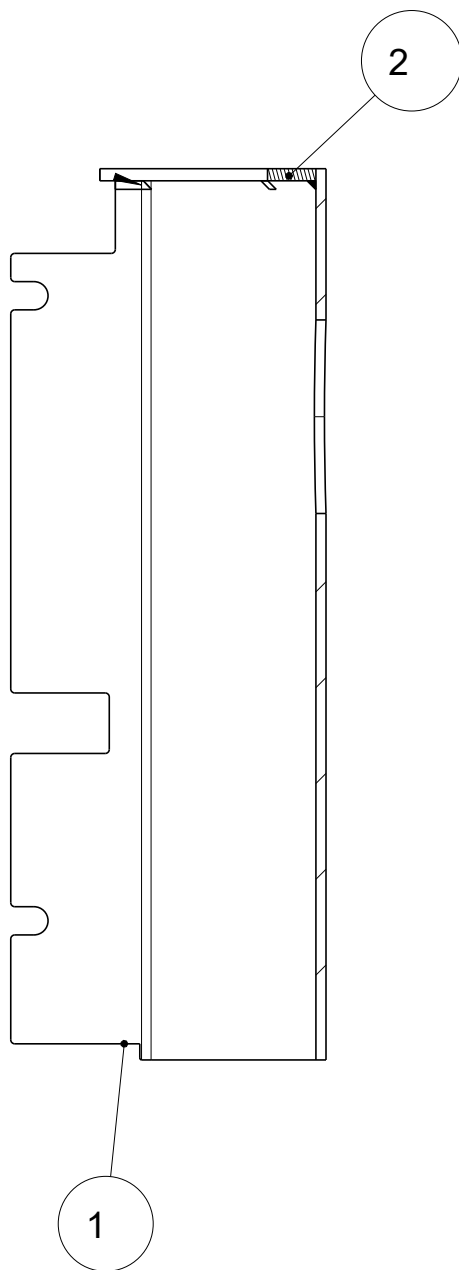
Fig. 8: Mounting the rear panel and side cladding

- 9) Mount the outer rear panel
- 10) Mount the left and right side cladding.

Sommaire

| | | |
|---|-------------------------------------|----|
| 1 | Généralités | 15 |
| 2 | Installer la façade inférieure..... | 16 |

1 Généralités



| Pos. n°. | Quantité | Article | Article n° |
|----------|----------|--|------------|
| 1 | 1 | Façade inférieure | 724688 |
| 2 | 1 | Baguette de contour pour façade inférieure | 724776 |

2 Installer la façade inférieure

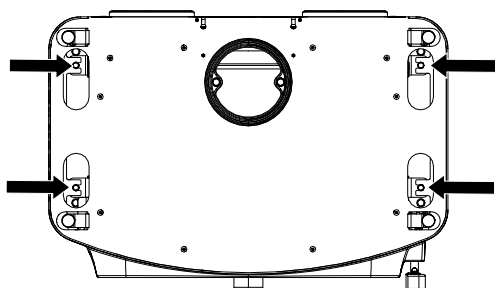


Fig. 1: Dévisser les vis par le haut

1) Dévisser les vis indiquées par le haut.

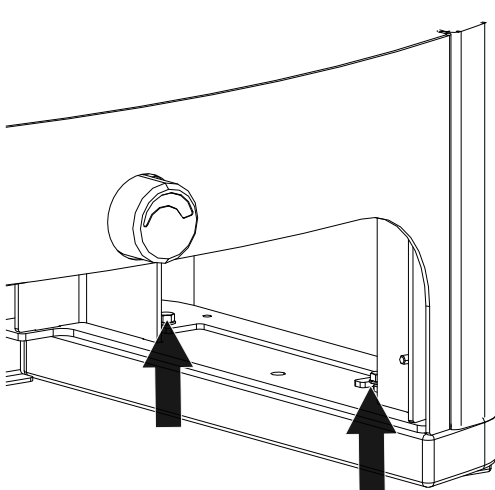


Fig. 2: Dévisser les vis à l'intérieur

2) Dévisser les vis en bas à l'intérieur.

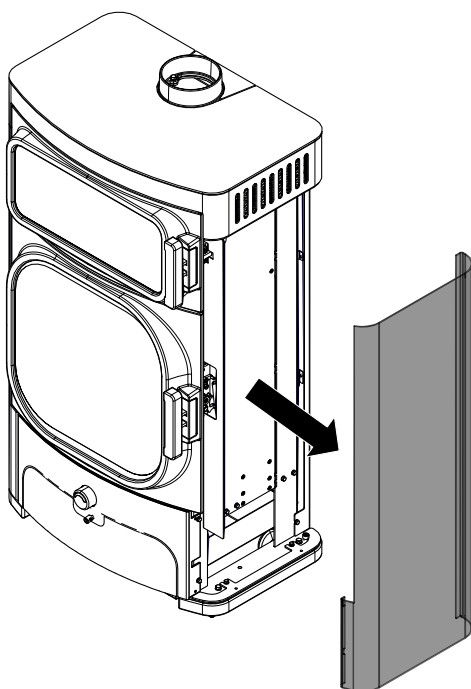


Fig. 3: Enlever l'habillage latéral

3) Enlever l'habillage latéral.

4) Répétez les deux dernières étapes pour installer l'habillage latéral de l'autre côté.

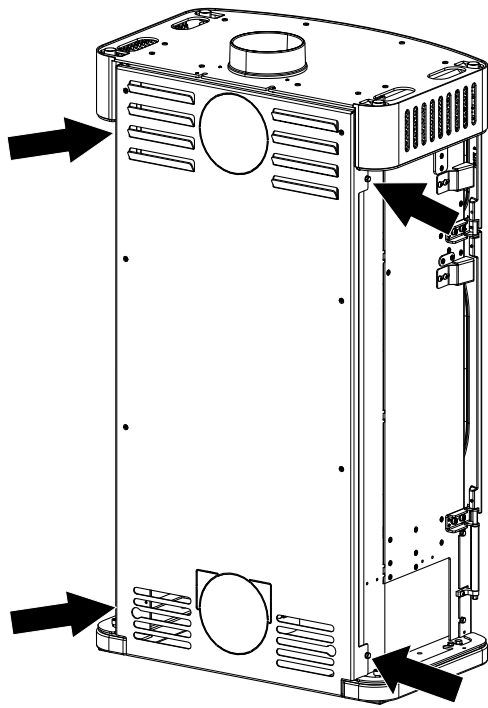


Fig. 4: Dévisser les vis gauche et droite de la paroi arrière

5) Dévisser les vis gauche et droite de la paroi arrière.

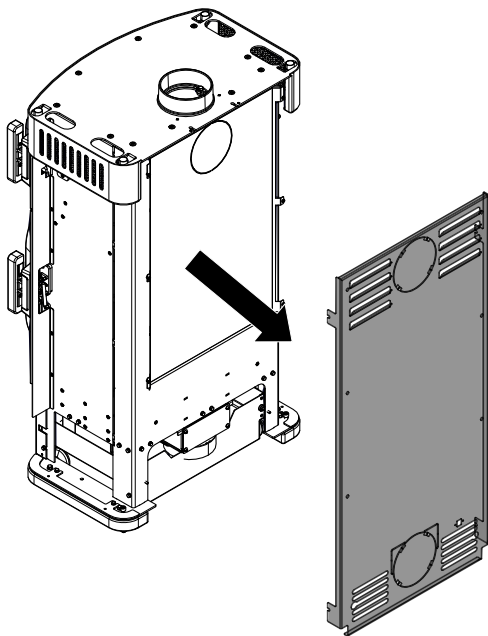


Fig. 5: Enlever la paroi arrière

6) Enlever la paroi arrière.

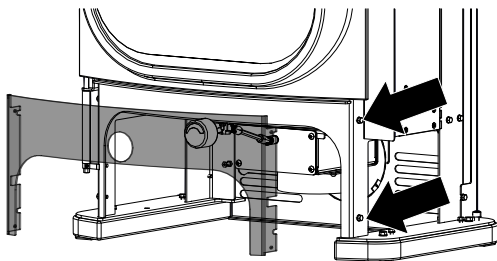


Fig. 6: Enlever le parement

7) Desserrer les vis à gauche et à droite et enlever le parement.

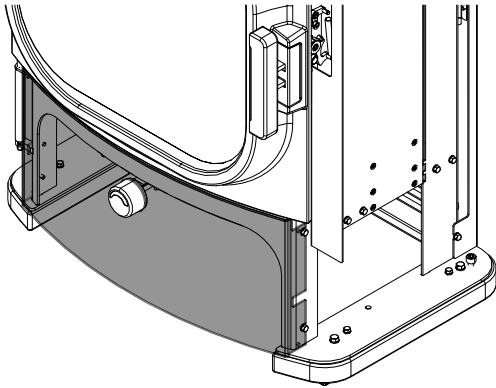


Fig. 7: Fixer le nouveau parement.

- 8) Poser le nouveau parement sur le poêle et le fixer avec les vis desserrées.

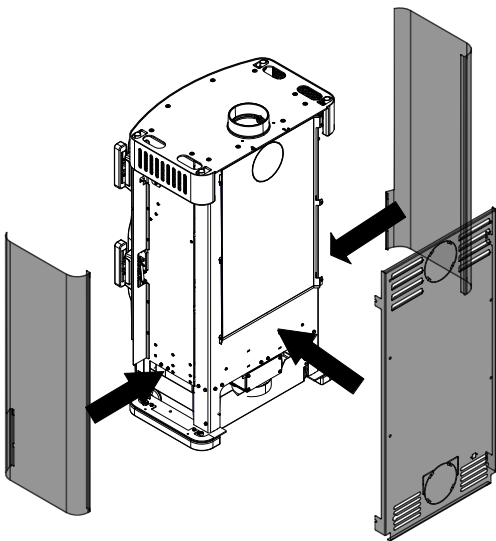


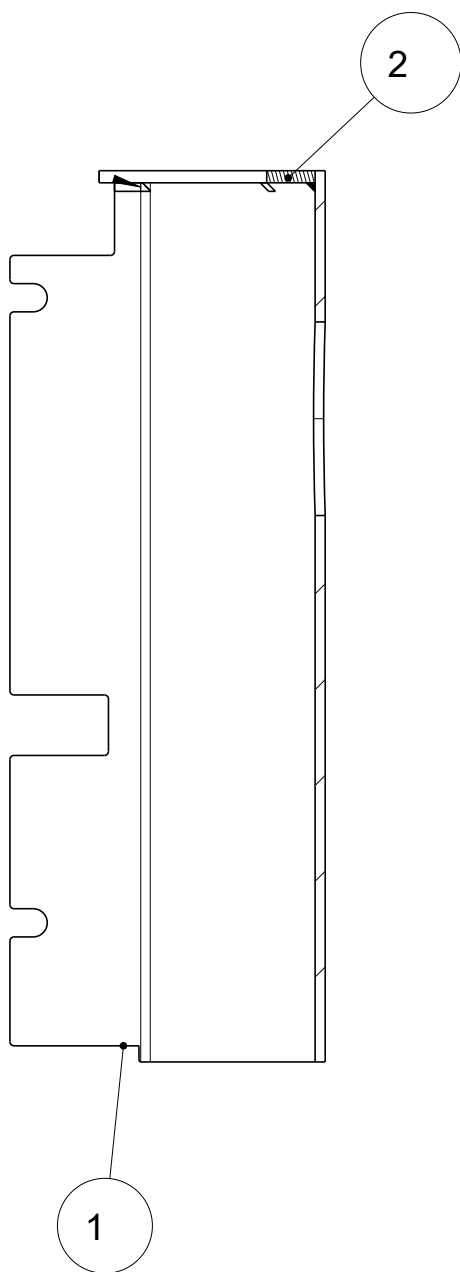
Fig. 8: Installer la paroi arrière et l'habillage latéral

- 9) Installer la paroi arrière extérieure.
10) Installer l'habillage latéral à gauche et à droite.

Indice

| | | |
|---|---------------------------------------|----|
| 1 | Generalità | 20 |
| 2 | Montaggio del frontale inferiore..... | 21 |

1 Generalità



| N. pos. | Q.tà | Articolo | N. art. |
|---------|------|------------------------------|---------|
| 1 | 1 | Frontale inferiore | 724688 |
| 2 | 1 | Bordatura frontale inferiore | 724776 |

2 Montaggio del frontale inferiore

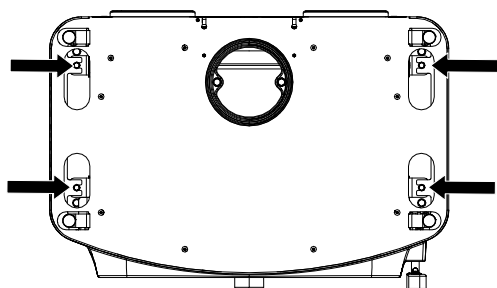


Fig. 1: Allentamento delle viti dall'alto

1) Allentare dall'alto le viti contrassegnate.

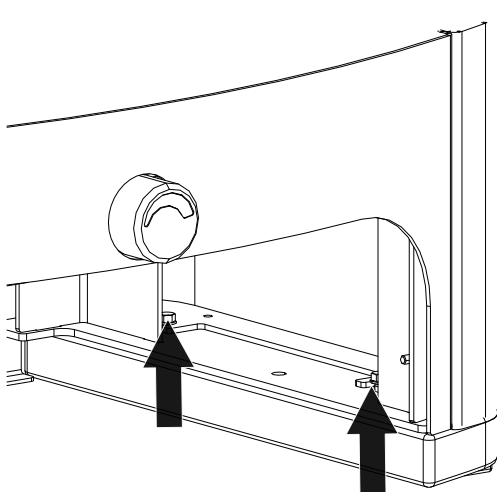


Fig. 2: Svitamento delle viti all'interno

2) Dall'interno, svitare le viti in basso.

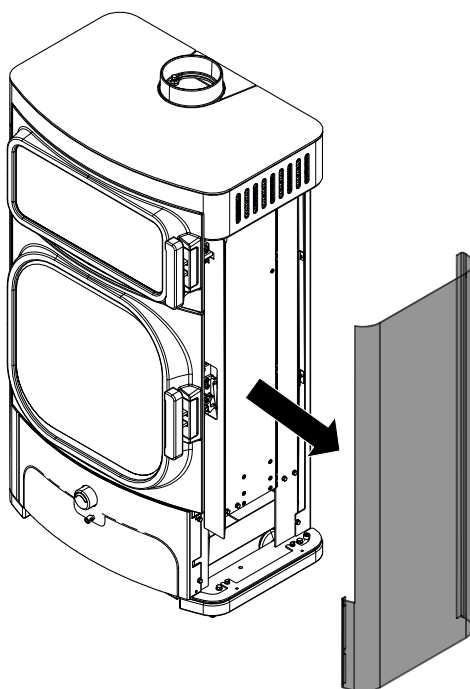


Fig. 3: Rimozione del rivestimento laterale

3) Rimuovere il rivestimento laterale.

4) Ripetere gli ultimi due passaggi per rimuovere il rivestimento laterale sull'altro lato.

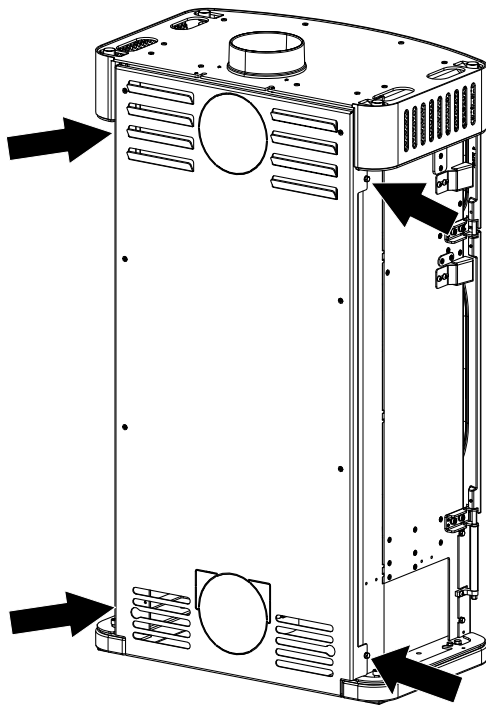


Fig. 4: Svitamento delle viti a sinistra e a destra della parete posteriore.

- 5) Svitare le viti a sinistra e a destra della parete posteriore.

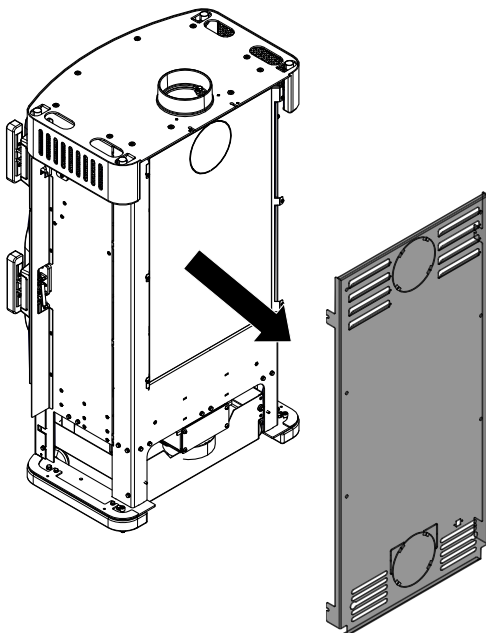


Fig. 5: Rimozione della parete posteriore

- 6) Rimuovere la parete posteriore.

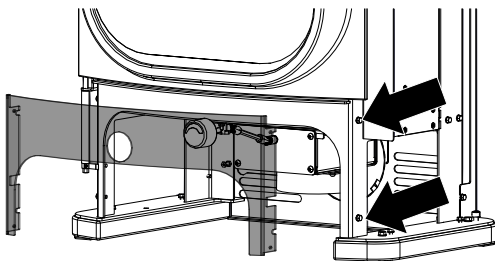


Fig. 6: Rimozione del pannello

- 7) Allentare le viti a sinistra e a destra e rimuovere il pannello.

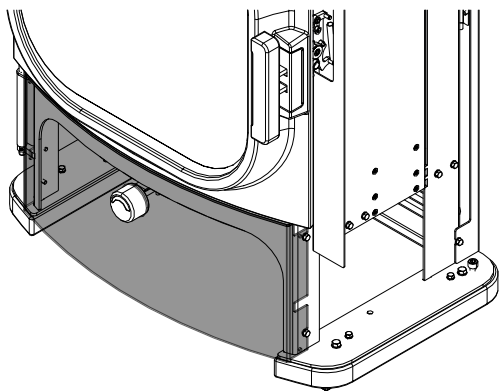


Fig. 7: Fissare il pannello/diaframma nuovo.

- 8) Collocare il pannello nuovo sulla stufa e fissarlo con le viti precedentemente allentate.

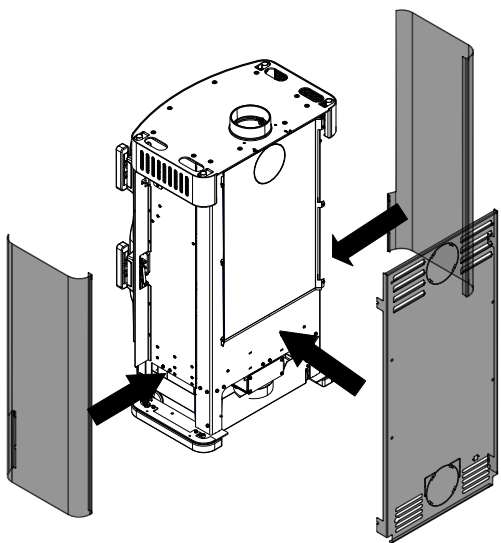


Fig. 8: Montaggio della parete posteriore e del rivestimento laterale

- 9) Montare la parete posteriore esterna.
- 10) Montare i rivestimenti laterali a sinistra e a destra.

AUSTROFLAMM GMBH
Austroflamm-Platz 1
A- 4631 Krenglbach

Tel: +43 (0) 7249 / 46 443
www.austroflamm.com
info@austroflamm.com

076008-29 - 945125

