

Montageanleitung / Assembly instructions
Instructions de montage / Istruzioni di montaggio

HMS montieren

Installing the HMS
Installer l'HMS
Montaggio dell'HMS



AUSTROFLAMM

www.austroflamm.com

Originalbetriebsanleitung

15/05/2024

Version: 1.0

IMPRESSUM

Eigentümer und Herausgeber

AUSTROFLAMM GMBH

Austroflamm-Platz 1

A- 4631 Krenglbach

Tel: +43 (0) 7249 / 46 443

www.austroflamm.com

info@austroflamm.com

Redaktion: Olivera Stojanovic

Abbildungen: Konstruktion

Text: Technische Abteilung (Austroflamm)

Copyright

Alle Rechte vorbehalten. Der Inhalt dieser Anleitung darf nur mit Genehmigung des Herausgebers vervielfältigt oder verbreitet werden! Druck-, Rechtschreib- und Satzfehler vorbehalten.

Die Informationen in diesem Dokument können ohne vorherige Ankündigung geändert werden und stellen keine Verpflichtung seitens der Austroflamm GmbH dar. Für eventuelle Fehler in diesem Dokument übernimmt die Austroflamm GmbH keine Haftung.

Inhaltsverzeichnis

Deutsch.....	4
English	11
Français.....	18
Italiano	25

Inhaltsverzeichnis

1	Allgemeines.....	5
2	HMS montieren.....	6

1 Allgemeines

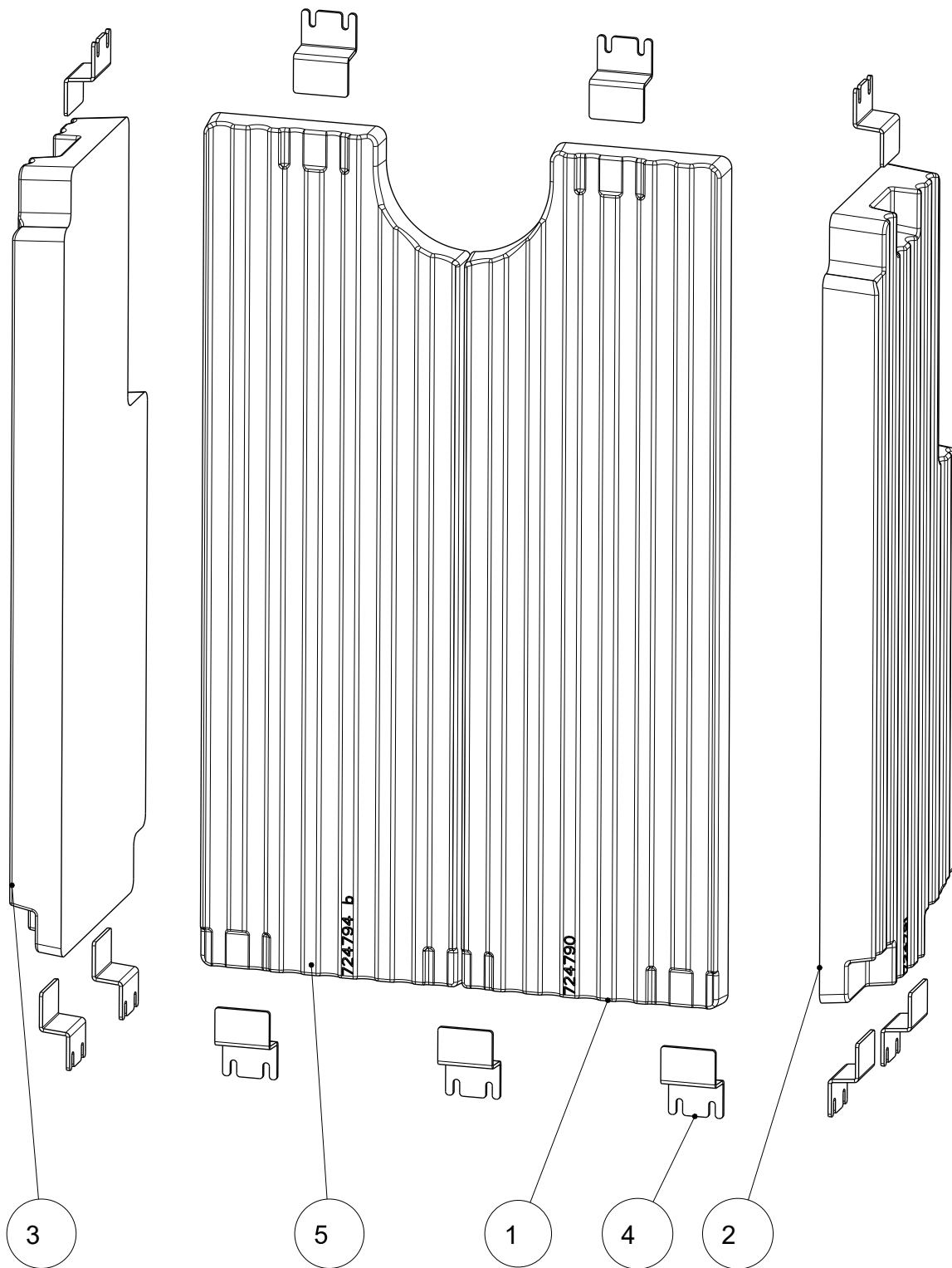


Abb. 1:

Pos. Nr.	Anzahl	Artikel	Artikel-Nr.
1	1	HMS hinten links	724790
2	1	HMS links	724791
3	1	HMS rechts	724792
4	11	HMS-Halter	724793
5	1	HMS hinten rechts	724794

2 HMS montieren

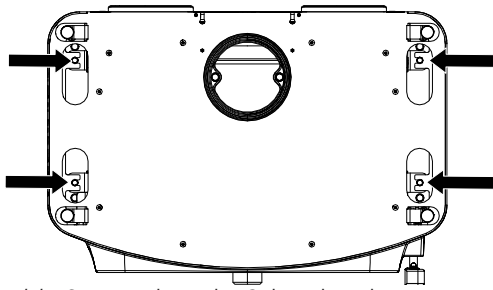


Abb. 2: Von oben die Schrauben lösen

1) Von oben die gekennzeichneten Schrauben lösen.

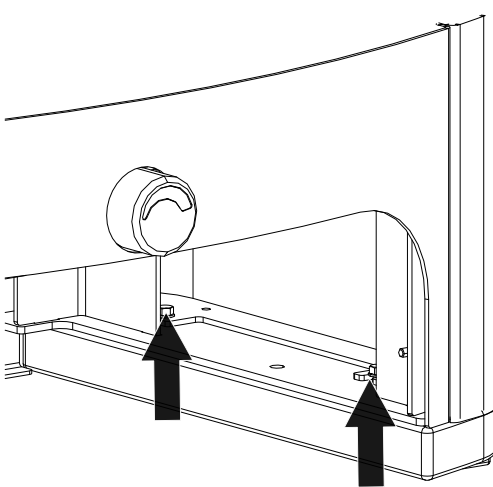


Abb. 3: Innen Schrauben lösen

2) An der Innenseite unten die Schrauben lösen.

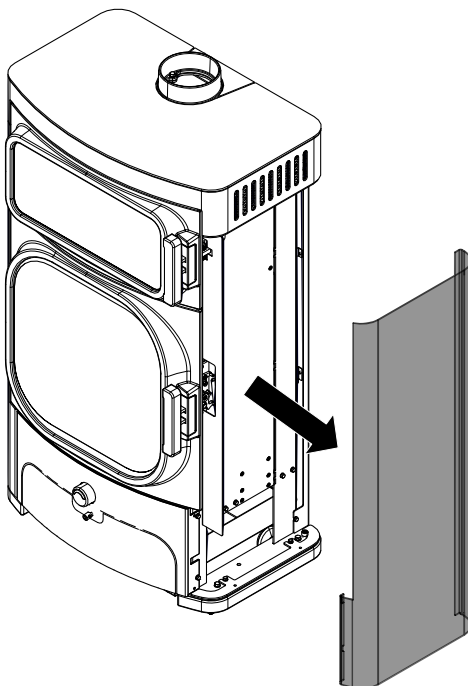


Abb. 4: Seitenverkleidung abnehmen

3) Die Seitenverkleidung abnehmen.

4) Wiederholen Sie die letzten zwei Schritte, um die Seitenverkleidung auf der anderen Seite abzunehmen.

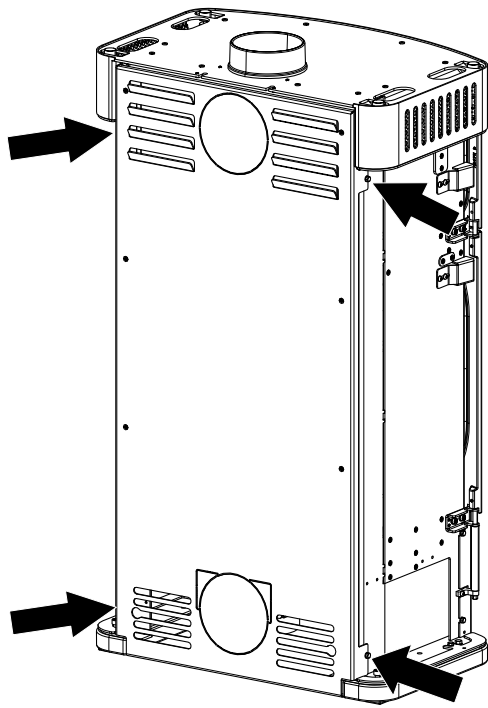


Abb. 5: Schrauben links und rechts von der Rückwand lösen

- 5) Die Schrauben links und rechts von der Rückwand lösen.

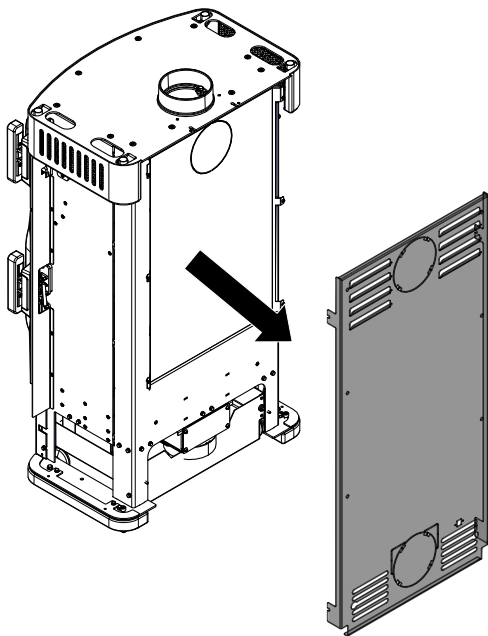


Abb. 6: Rückwand abnehmen

- 6) Die Rückwand abnehmen.

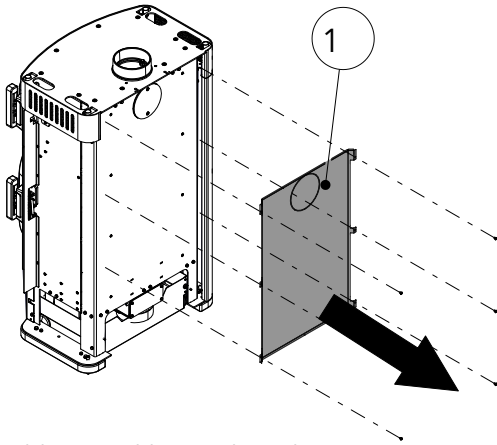


Abb. 7: Strahlungsschutz demontieren

- 7) Die Schrauben lösen und den Strahlungsschutz (1) demontieren.
⇒ Nachdem die HMS Steine montiert sind - wird der Strahlungsschutz nicht mehr montiert.

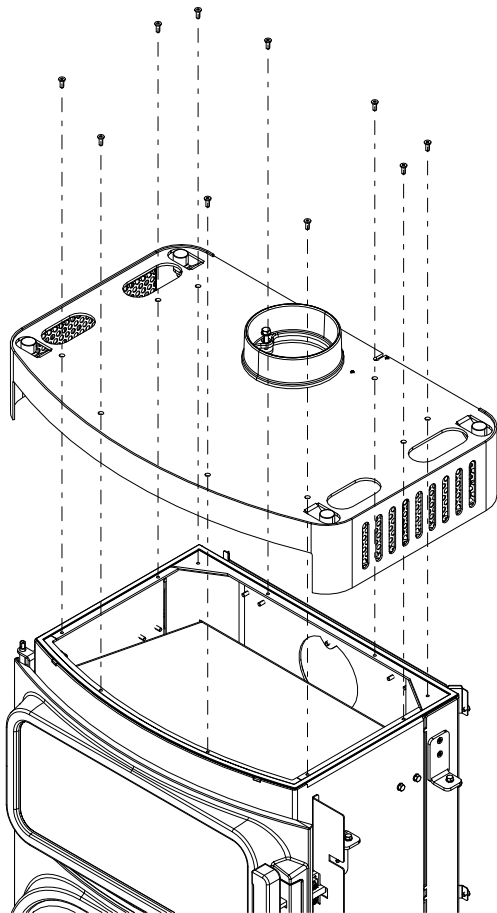


Abb. 8: Deckel abmontieren

- 8) Alle Schrauben vom Deckel lösen und Deckel demontieren.

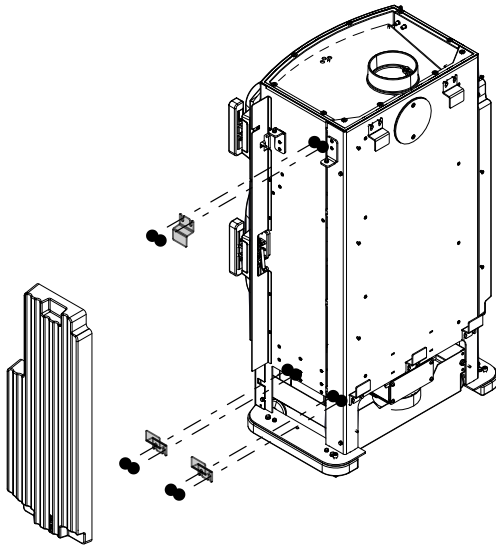


Abb. 9: HMS-Halter und HMS-Stein montieren

- 9) Seitlich zuerst die HMS Halter montieren.
- 10) HMS Stein auf die HMS Halter anbringen.
- 11) Wiederholen Sie die beiden Schritte auf der anderen Seite des Kaminofens.

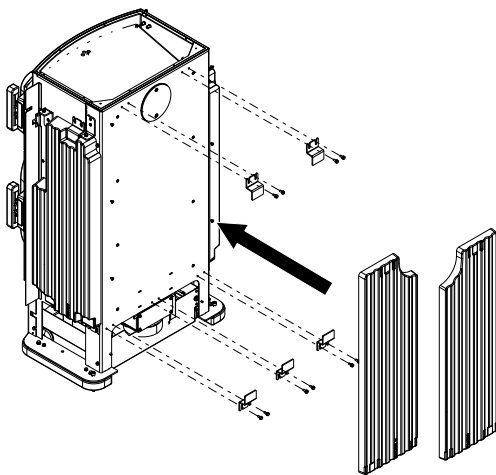


Abb. 10: HMS Stein hinten anbringen

- 12) Auf der Rückseite des Kaminofens die HMS Halter wie abgebildet montieren und die HMS Steine auf die Halter anbringen.

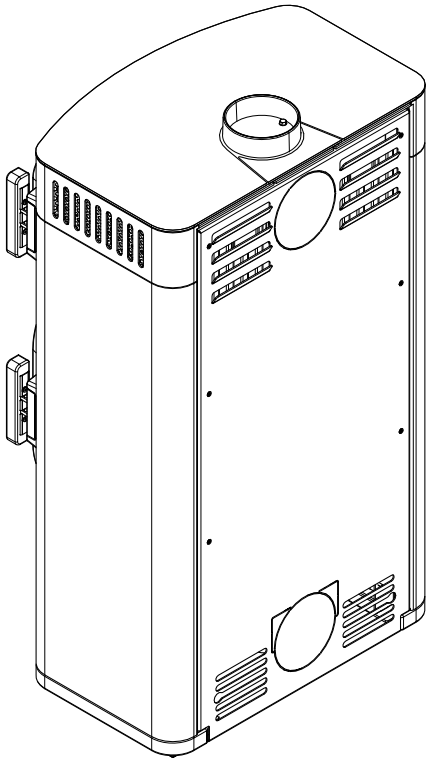


Abb. 11: Seitenverkleidung, Deckel und Kochfeld anbringen

- 13) Seitenverkleidung und Deckel wieder montieren und das Kochfeld anbringen.

Contents

1	General.....	12
2	Installing the HMS	13

1 General

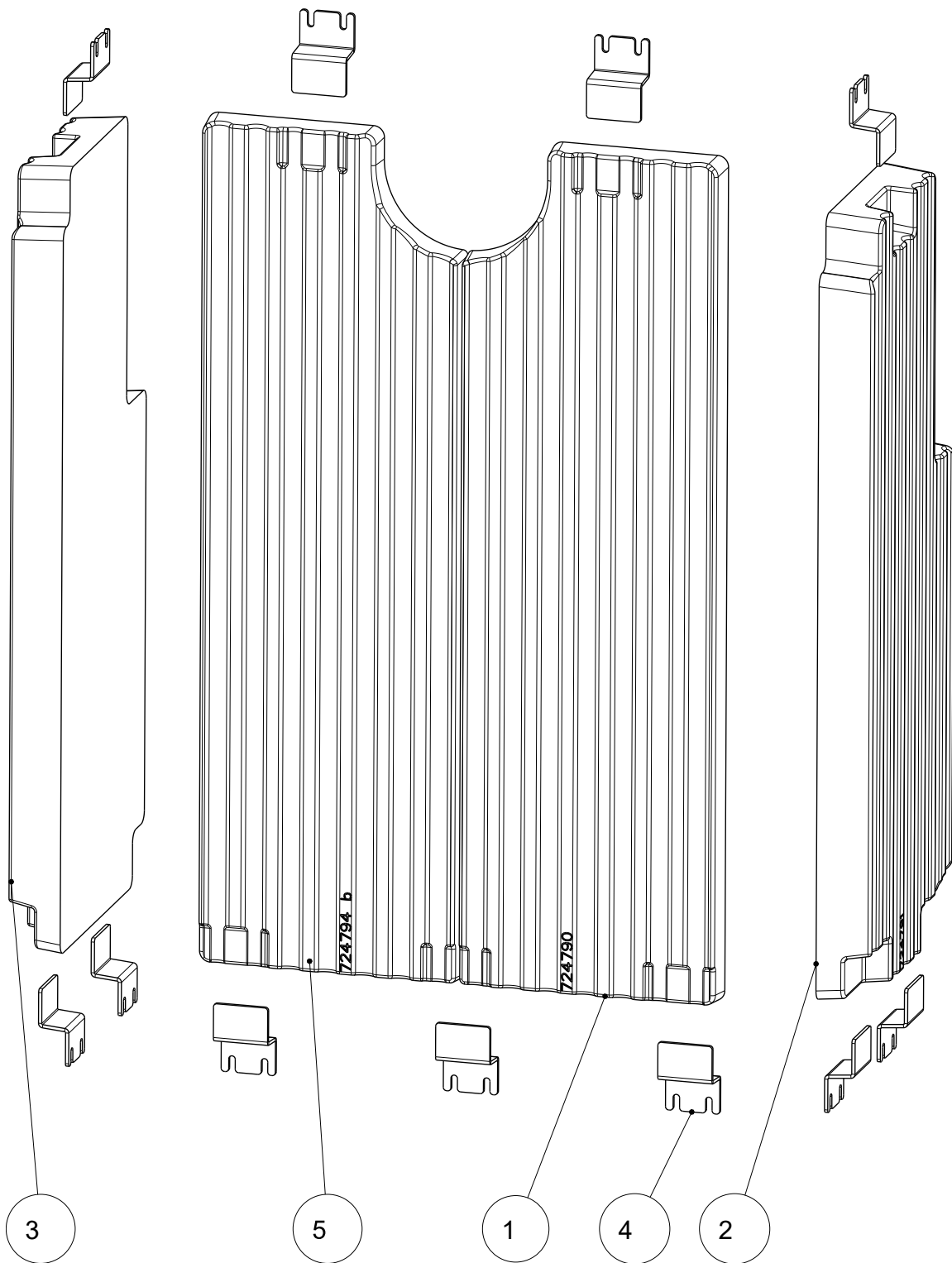


Fig. 1:

Item no.	Quantity	Article	Article no.
1	1	HMS back left	724790
2	1	HMS left	724791
3	1	HMS right	724792
4	11	HMS holder	724793
5	1	HMS back right	724794

2 Installing the HMS

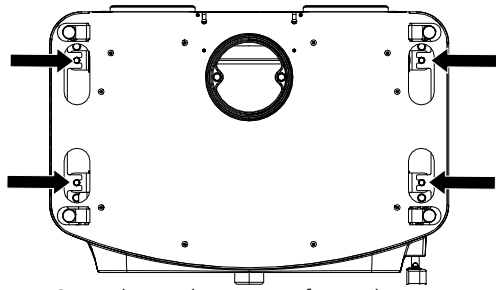


Fig. 2: Undoing the screws from above

1) Undo the marked screws from above.

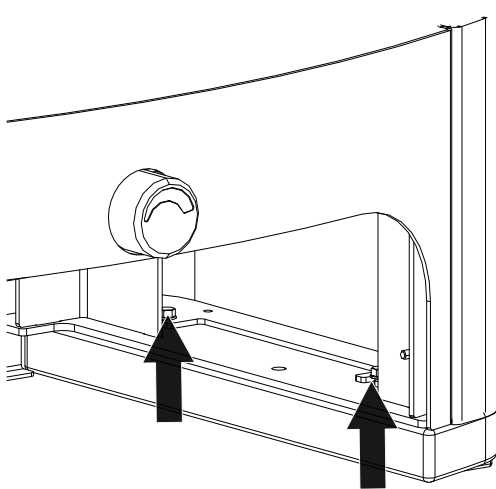


Fig. 3: Undoing the screws on the inside

2) Undo the screws on the inside at the bottom.

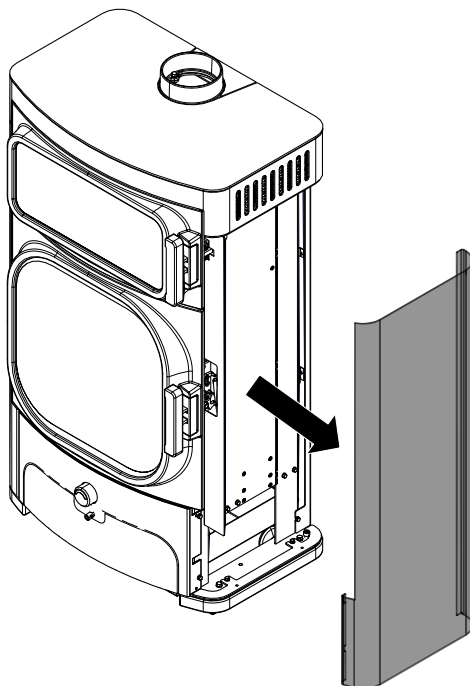


Fig. 4: Detaching the side cladding

3) Detach the side cladding.

4) Repeat the last two steps to detach the side cladding on the other side.

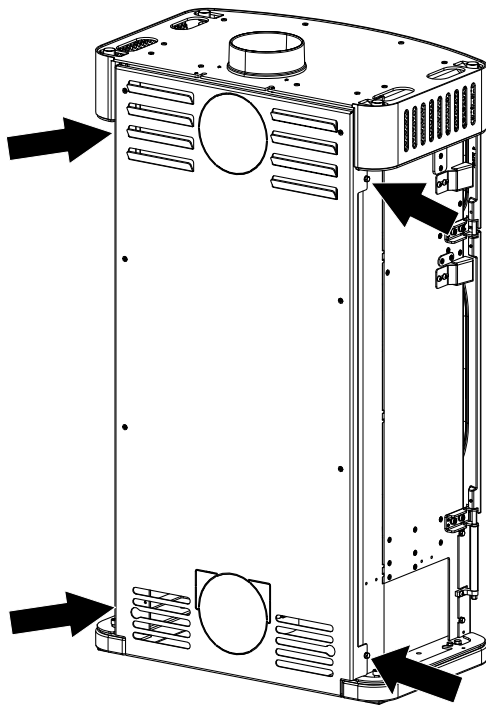


Fig. 5: Undoing the screws on the left and right of the rear panel

5) Undo the screws on the left and right of the rear panel

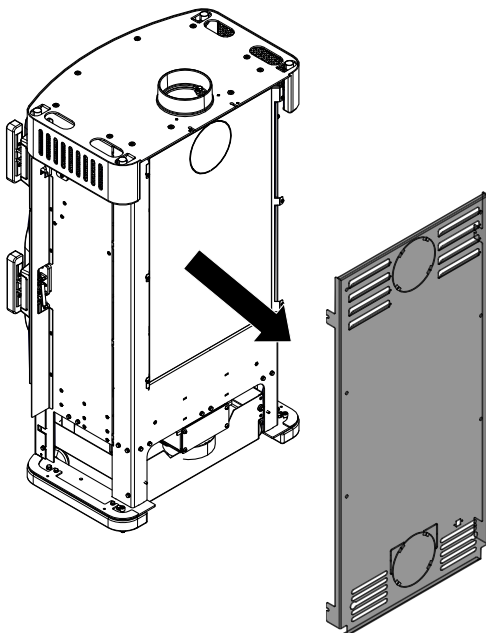


Fig. 6: Detaching the rear panel

6) Detach the rear panel.

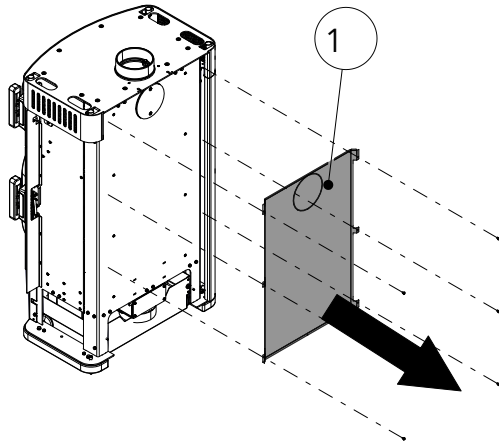


Fig. 7: Removing the radiation protection

- 7) Undo the screws and remove the radiation protection (1).
⇒ After the HMS bricks have been installed, the radiation protection is no longer installed.

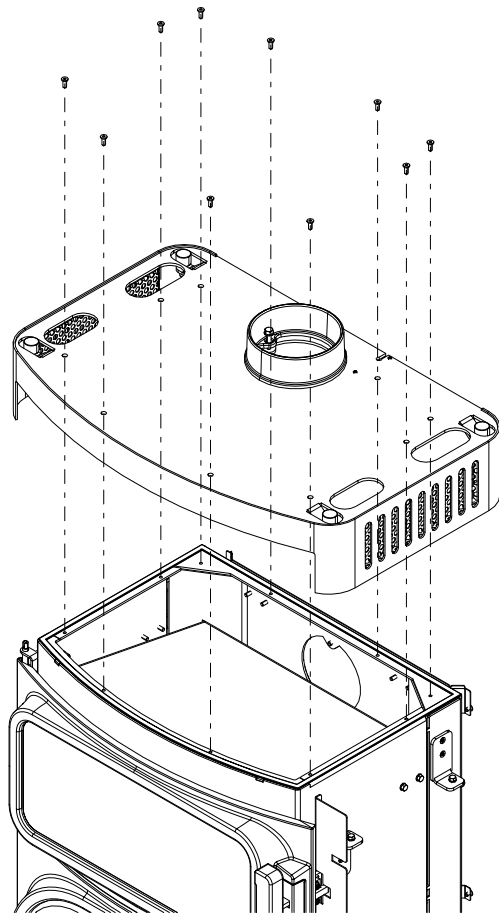


Fig. 8: Removing the lid

- 8) Undo all the screws from the lid and remove the lid.

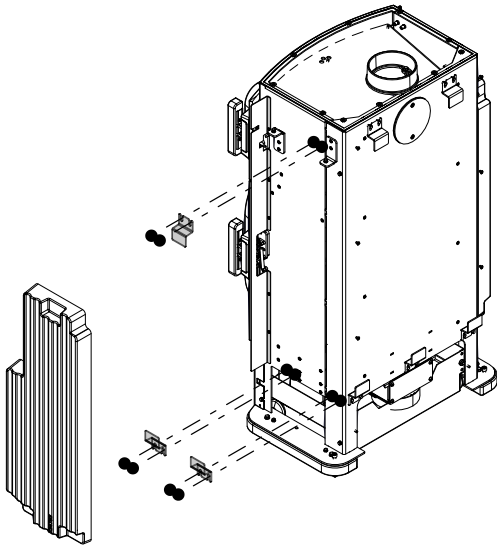


Fig. 9: Mounting HMS holder and HMS brick

- 9) First mount the HMS holders on the side.
- 10) Attach the HMS brick to the HMS holder.
- 11) Repeat both steps on the other side of the stove.

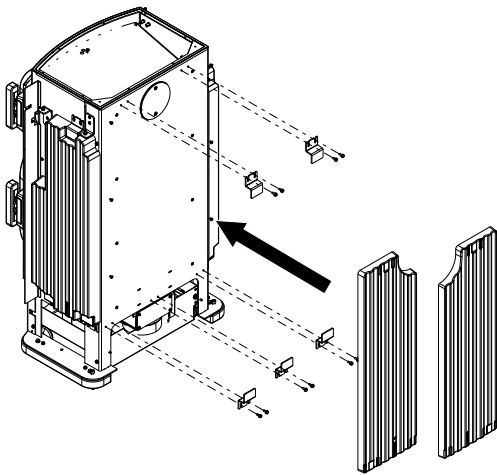


Fig. 10: Mounting HMS brick at the rear

- 12) Mount the HMS holders as shown on the rear of the stove and attach the HMS bricks to the holders.

13) Remount side cladding and lid and attach the hob.

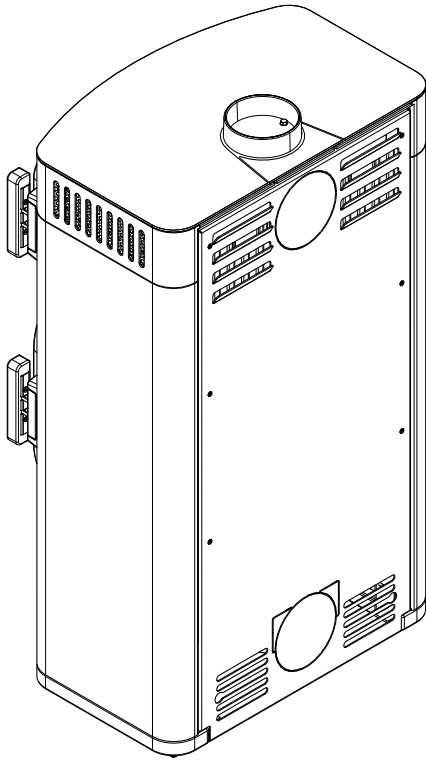


Fig. 11: Attaching side cladding, lid and hob

Sommaire

1 Généralités	19
2 Installer l'HMS	20

1 Généralités

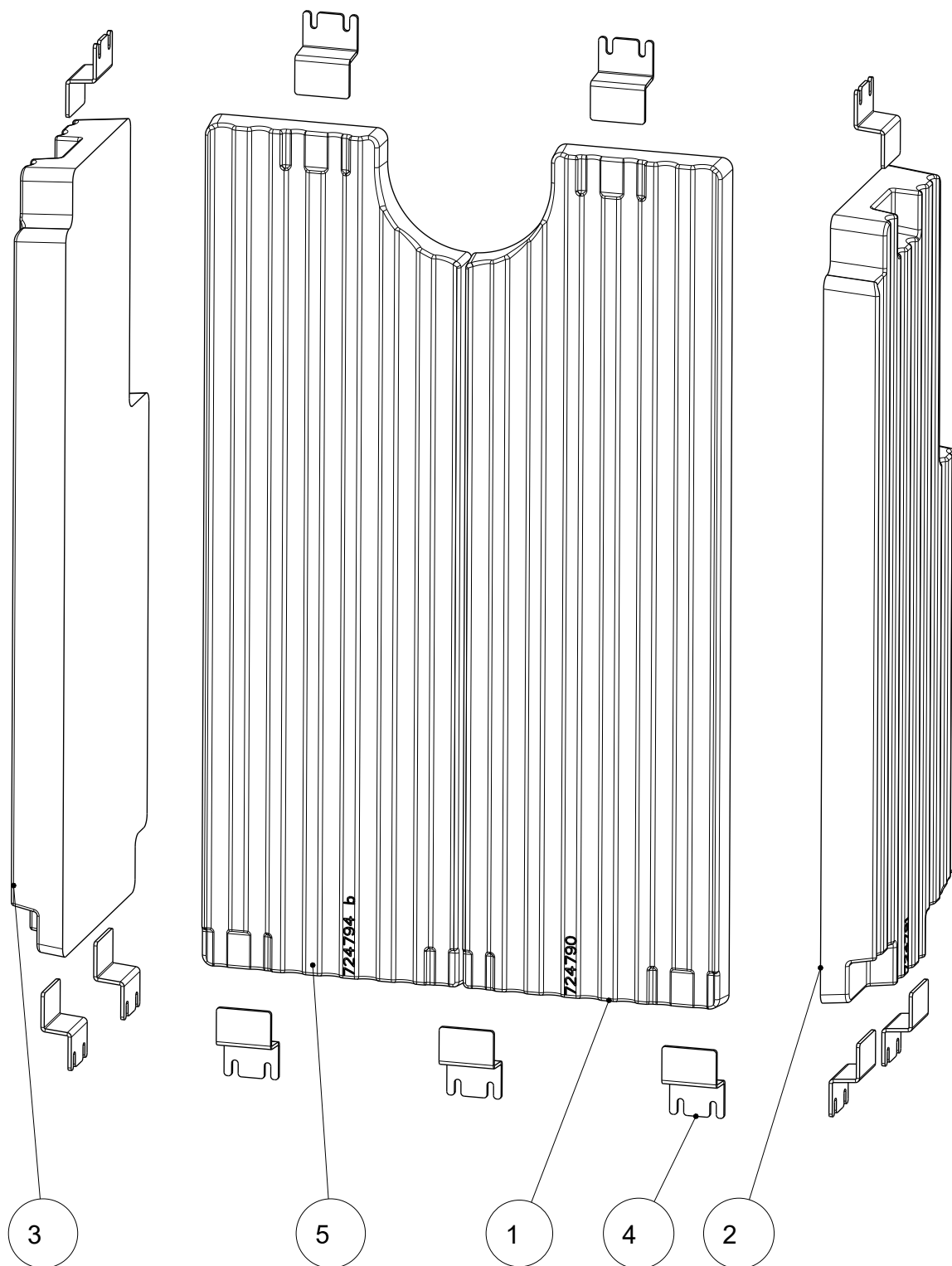


Fig. 1:

Pos. n°.	Quantité	Article	Article n°
1	1	HMS arrière gauche	724790
2	1	HMS gauche	724791
3	1	HMS droite	724792
4	11	Fixation HMS	724793
5	1	HMS arrière droite	724794

2 Installer l'HMS

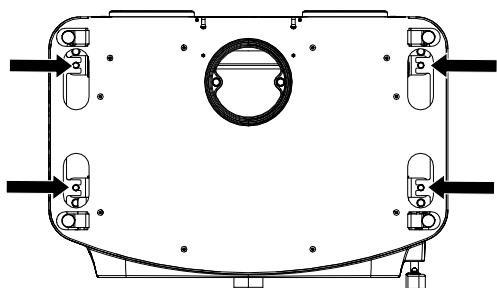


Fig. 2: Dévisser les vis par le haut

1) Dévisser les vis indiquées par le haut.

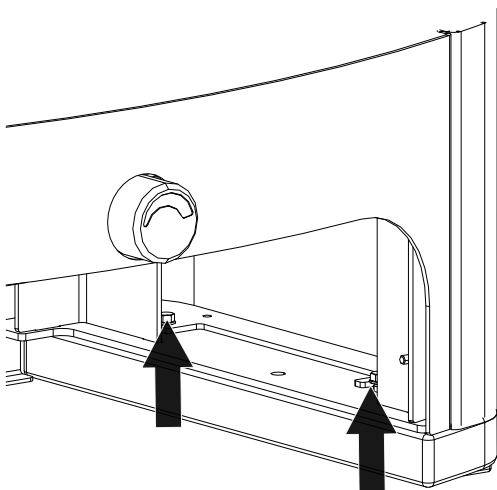


Fig. 3: Dévisser les vis à l'intérieur

2) Dévisser les vis en bas à l'intérieur.

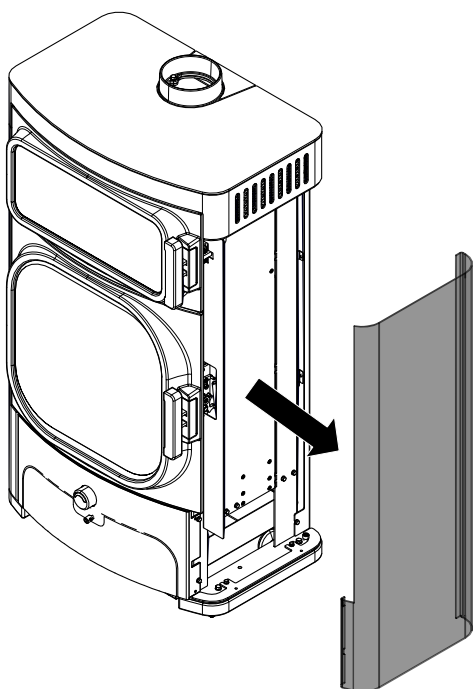


Fig. 4: Enlever l'habillage latéral

3) Enlever l'habillage latéral.

4) Répétez les deux dernières étapes pour installer l'habillage latéral de l'autre côté.

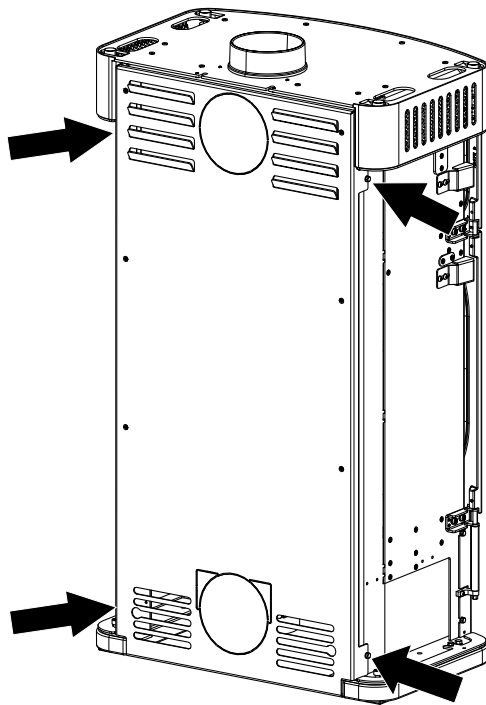


Fig. 5: Dévisser les vis gauche et droite de la paroi arrière

5) Dévisser les vis gauche et droite de la paroi arrière.

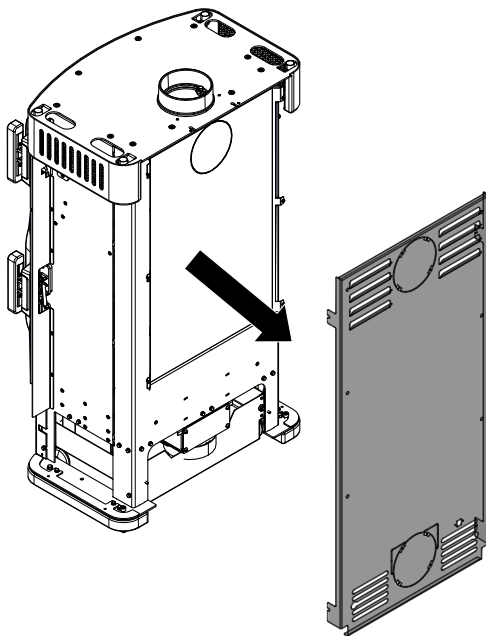


Fig. 6: Enlever la paroi arrière

6) Enlever la paroi arrière.

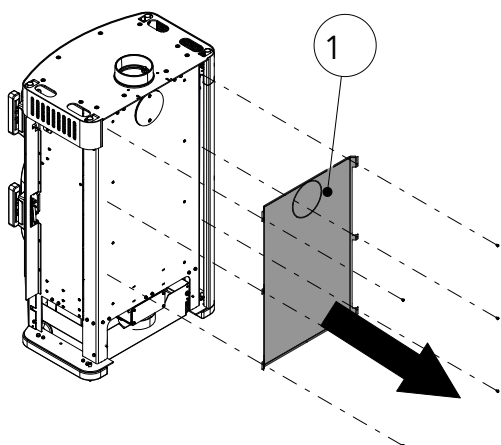


Fig. 7: Démontez la protection contre le rayonnement

- 7) Dévisser les vis et démonter la protection contre le rayonnement (1).
⇒ Une fois les pierres HMS en place, ne plus installer la protection contre le rayonnement.

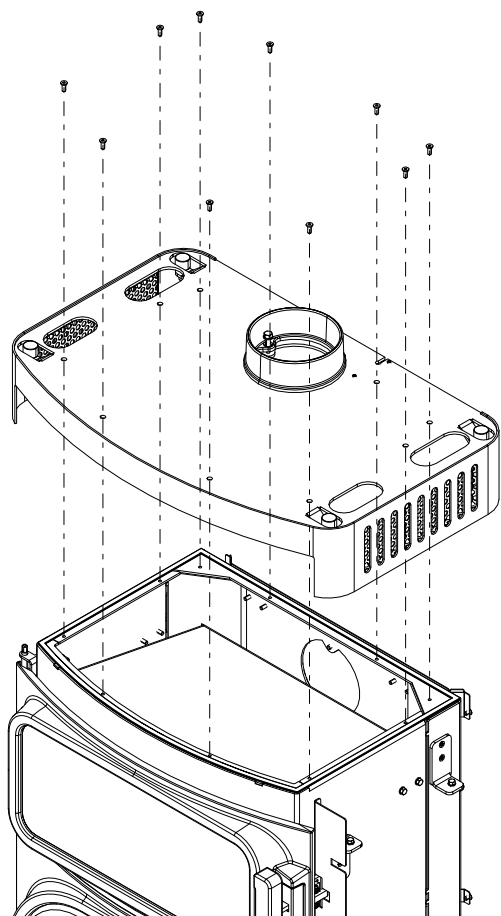


Fig. 8: Déposer le couvercle

- 8) Dévisser toutes les vis du couvercle et démonter le couvercle.

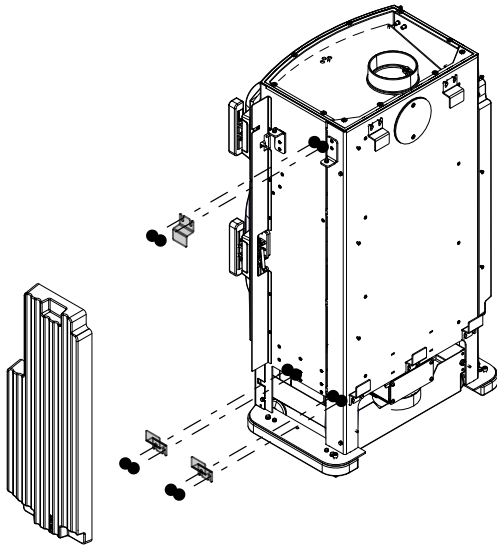


Fig. 9: Installer les fixations HMS et les pierres HMS

- 9) Commencer par installer les fixations HMS sur le côté.
- 10) Poser la pierre HMS sur les fixations HMS.
- 11) Répétez les deux étapes de l'autre côté du poêle à bois.

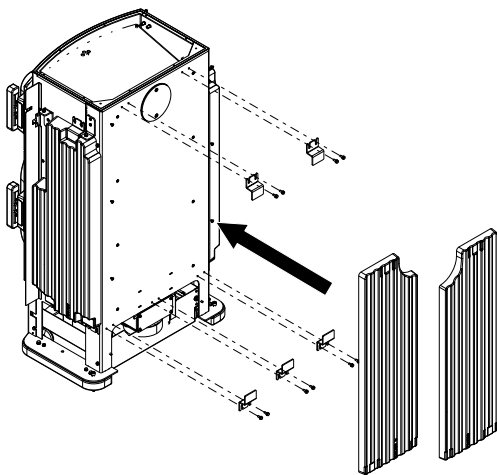


Fig. 10: Poser la pierre HMS à l'arrière

- 12) Au dos du poêle à bois, installer les fixations HMS comme sur l'illustration puis poser la pierre HMS sur les fixations.

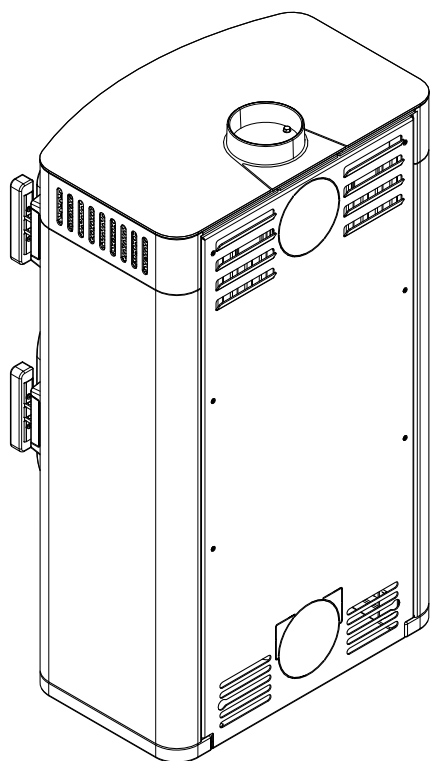


Fig. 11: Installer l'habillage latéral, le couvercle et le plan de cuisson

- 13) Réinstaller l'habillage latéral et le couvercle et installer le plan de cuisson.

Indice

1	Generalità	26
2	Montaggio dell'HMS.....	27

1 Generalità

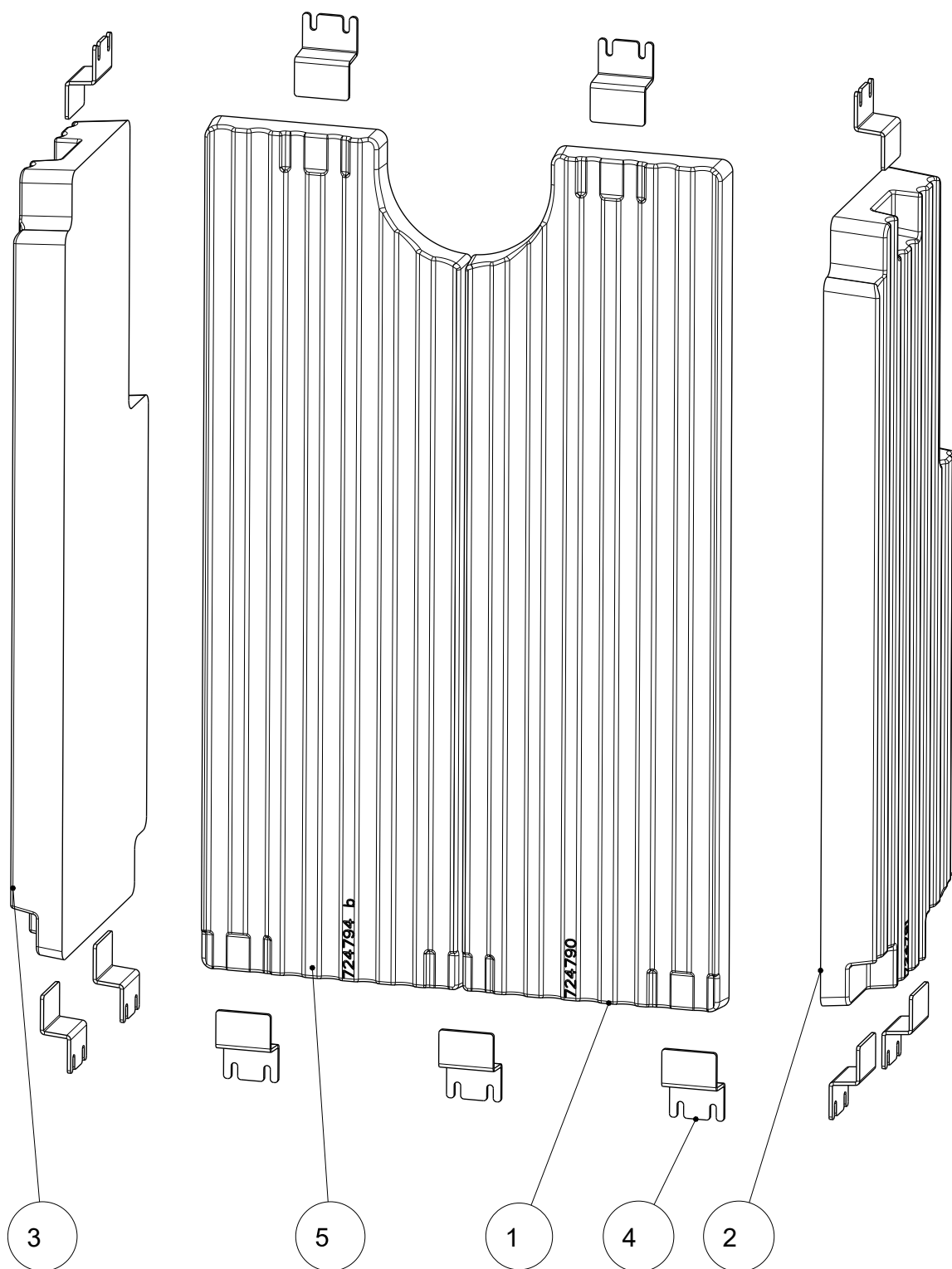


Fig. 1:

N. pos.	Q.tà	Articolo	N. art.
1	1	HMS posteriore sx	724790
2	1	HMS sx	724791
3	1	HMS dx	724792
4	11	Supporto HMS	724793
5	1	HMS posteriore dx	724794

2 Montaggio dell'HMS

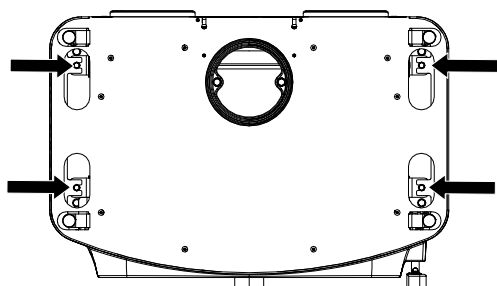


Fig. 2: Allentamento delle viti dall'alto

1) Allentare dall'alto le viti contrassegnate.

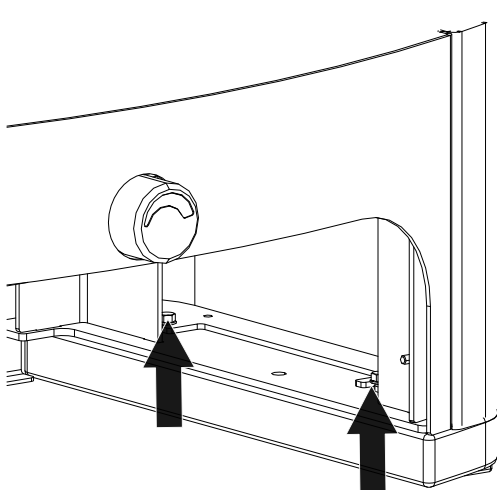


Fig. 3: Svitamento delle viti all'interno

2) Dall'interno, svitare le viti in basso.

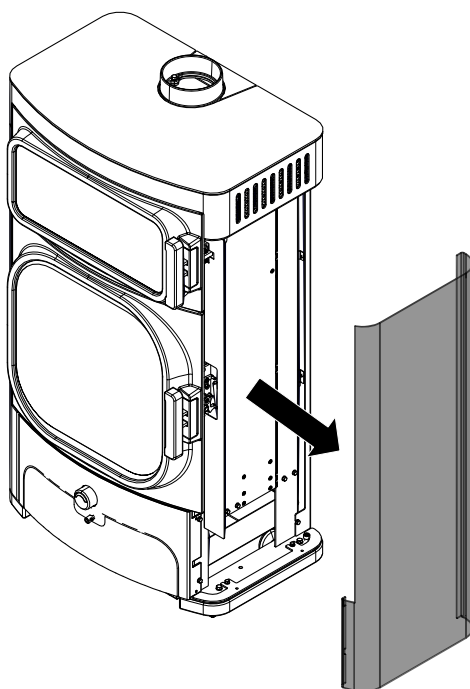


Fig. 4: Rimozione del rivestimento laterale

3) Rimuovere il rivestimento laterale.

4) Ripetere gli ultimi due passaggi per rimuovere il rivestimento laterale sull'altro lato.

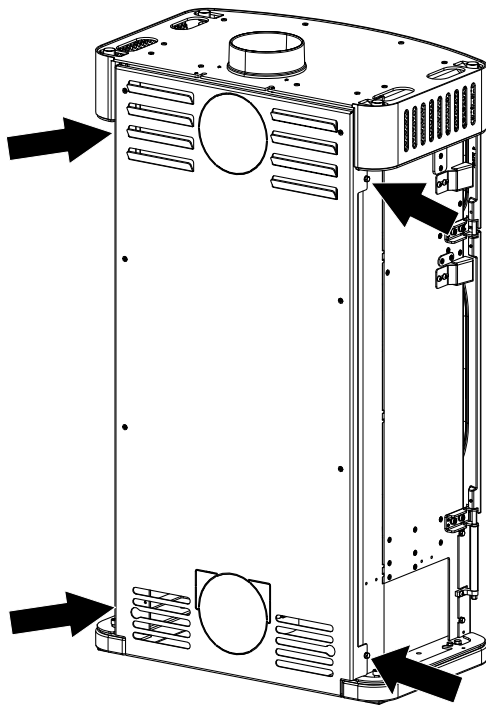


Fig. 5: Svitamento delle viti a sinistra e a destra della parete posteriore.

- 5) Svitare le viti a sinistra e a destra della parete posteriore.

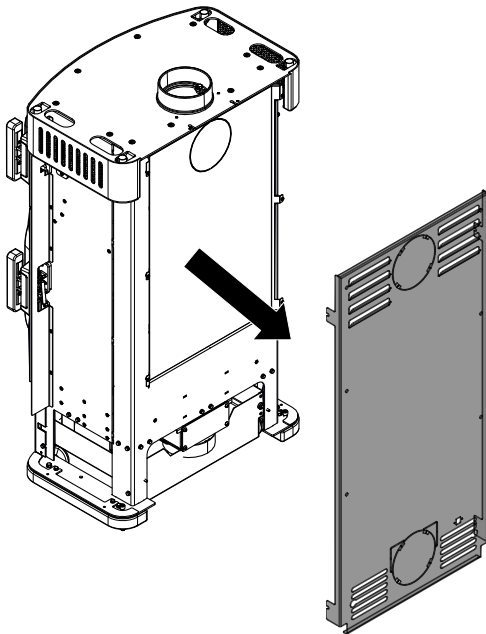


Fig. 6: Rimozione della parete posteriore

- 6) Rimuovere la parete posteriore.

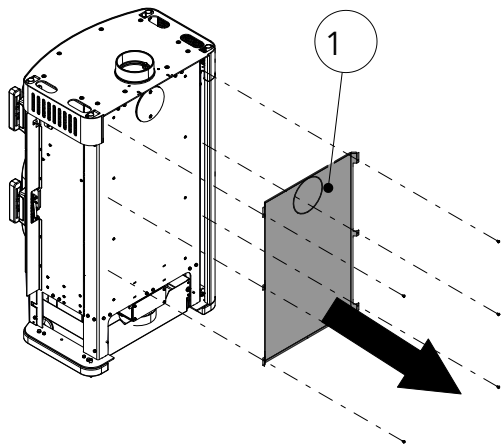


Fig. 7: Smontaggio della protezione anti-irraggiamento

- 7) Svitare le viti e rimuovere la protezione anti-irraggiamento (1).
⇒ Dopo il montaggio delle pietre HMS, non viene più montata la protezione anti-irraggiamento.

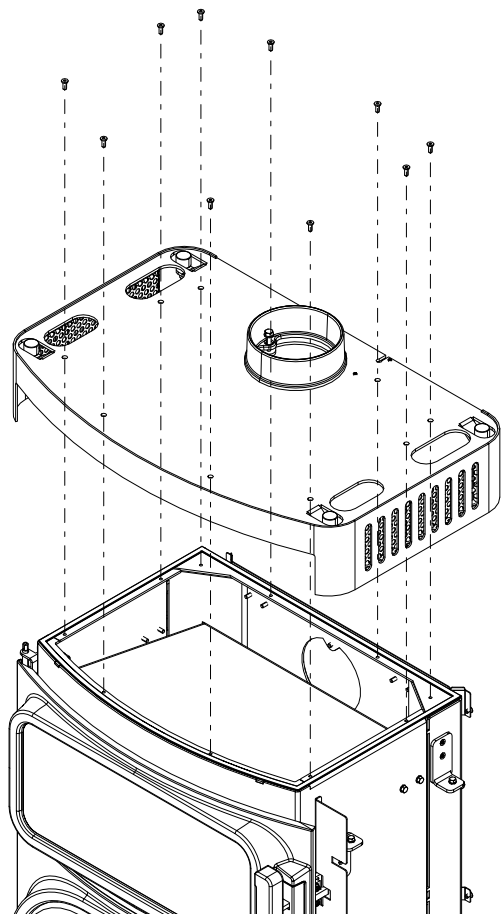


Fig. 8: Smontaggio del coperchio

- 8) Svitare tutte le viti del coperchio e rimuoverlo.

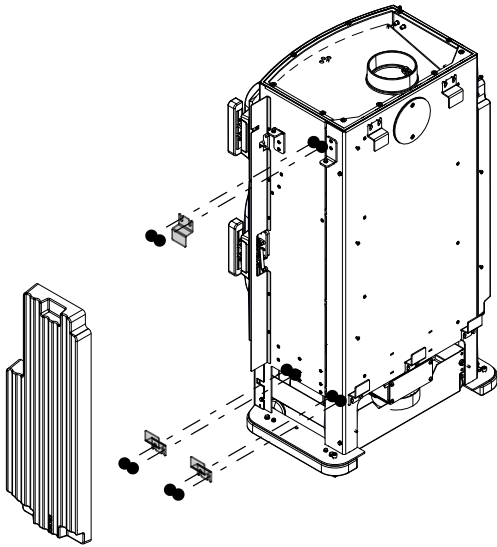


Fig. 9: Montaggio del supporto HMS e della pietra HMS

- 9) Montare prima i supporti HMS sui lati.
- 10) Collegare la pietra HMS ai supporti HMS.
- 11) Ripetere i due passaggi sull'altro lato della stufa.

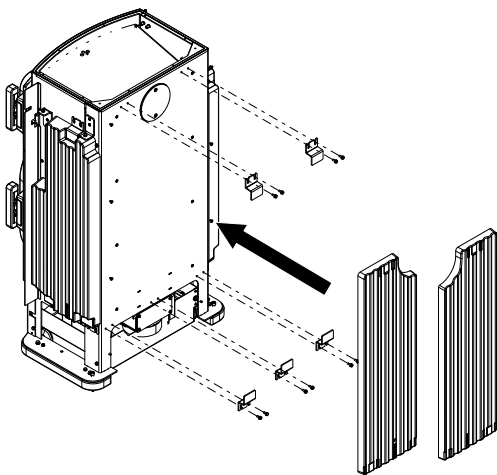
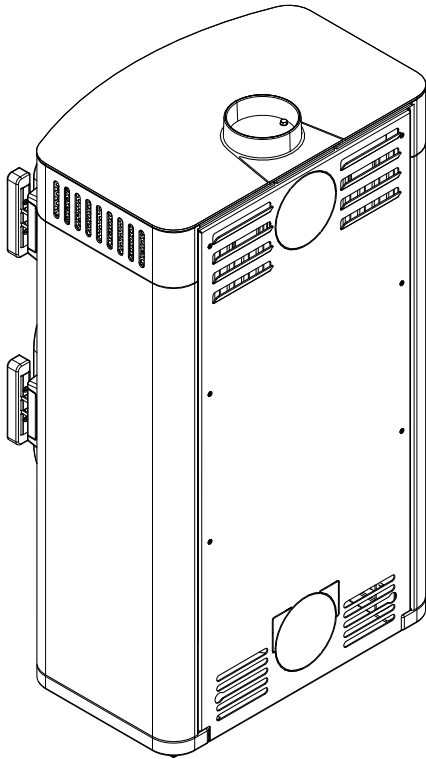


Fig. 10: Montaggio della pietra HMS sul retro

- 12) Sul retro della stufa, montare i supporti HMS come illustrato e posizionare le pietre HMS sui supporti.



- 13) Rimontare il rivestimento laterale e il coperchio e montare la piastra di cottura.

Fig. 11: Montaggio del rivestimento laterale, del coperchio e della piastra di cottura.

AUSTROFLAMM GMBH
Austroflamm-Platz 1
A- 4631 Krenglbach

Tel: +43 (0) 7249 / 46 443
www.austroflamm.com
info@austroflamm.com

076004-945124

