

Montageanleitung / Assembly instructions
Instructions de montage / Istruzioni di montaggio

AIR+ montieren

Installing AIR+
Installer l'AIR+
Montaggio di AIR+



AUSTROFLAMM

www.austroflamm.com

Originalbetriebsanleitung

15/05/2024

Version: 1.0

IMPRESSUM

Eigentümer und Herausgeber

AUSTROFLAMM GMBH

Austroflamm-Platz 1

A- 4631 Krenglbach

Tel: +43 (0) 7249 / 46 443

www.austroflamm.com

info@austroflamm.com

Redaktion: Olivera Stojanovic

Abbildungen: Konstruktion

Text: Technische Abteilung (Austroflamm)

Copyright

Alle Rechte vorbehalten. Der Inhalt dieser Anleitung darf nur mit Genehmigung des Herausgebers vervielfältigt oder verbreitet werden! Druck-, Rechtschreib- und Satzfehler vorbehalten.

Die Informationen in diesem Dokument können ohne vorherige Ankündigung geändert werden und stellen keine Verpflichtung seitens der Austroflamm GmbH dar. Für eventuelle Fehler in diesem Dokument übernimmt die Austroflamm GmbH keine Haftung.

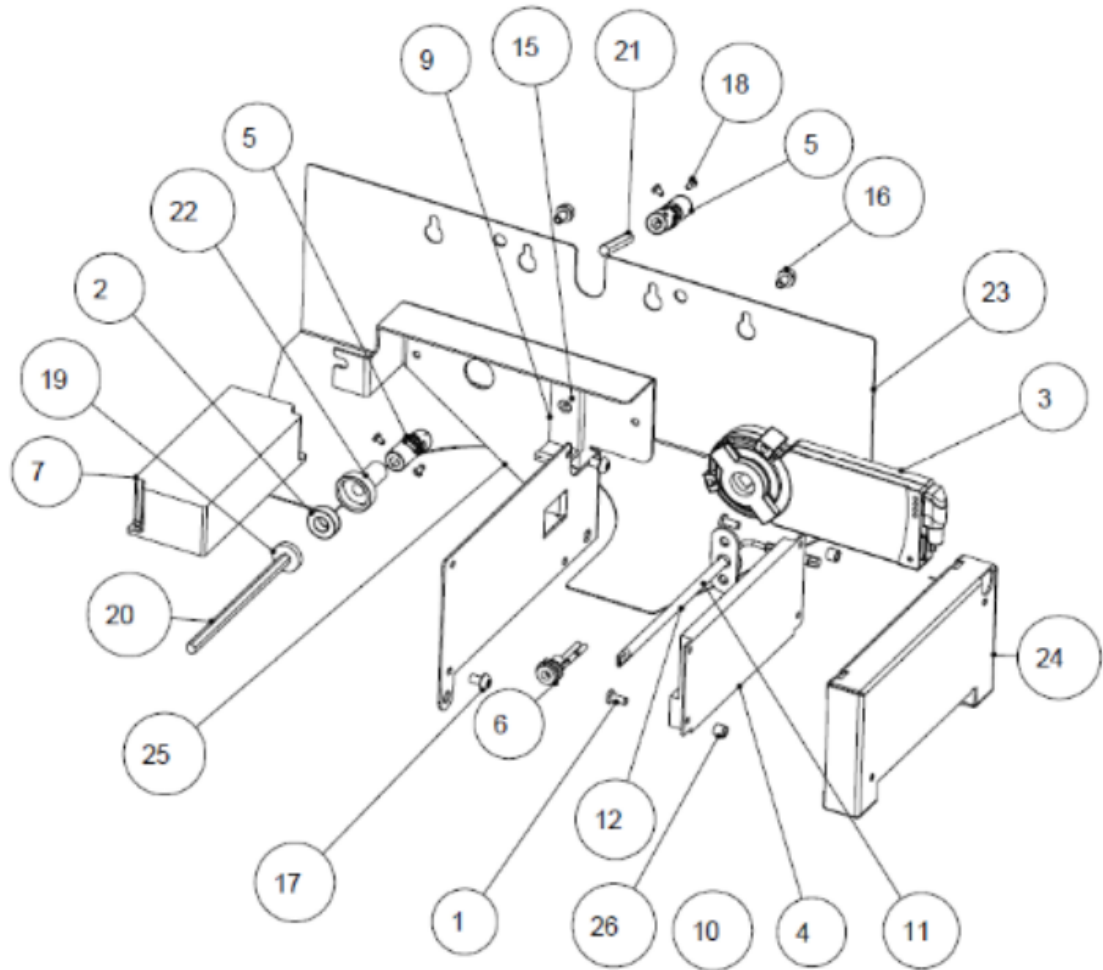
Inhaltsverzeichnis

Deutsch.....	4
English	16
Français.....	27
Italiano	38

Inhaltsverzeichnis

1	Allgemeines.....	5
2	AIR+ montieren für Heidi Back.....	7
2.1	Drehglereinheit ausbauen	7
2.2	Feuerraumtemperaturfühler befestigen.....	7
2.3	Drehglereinheit umbauen	8
2.4	Steuereinheit einbauen.....	8
2.5	Gleichstromstecker (DC) montieren	9
2.6	Elektrischer Anschluss der Steuerung	10
2.7	Abdeckung montieren.....	10
2.8	Funktionsweise der automatischen Verbrennungssteuerung "AIR+"	11
3	AIR+ montieren für Sina/Sina Xtra	13

1 Allgemeines



Pos.-Nr.	Stück	Artikel	Artikel-Nr.
1	2	Zyl.-Schrauben mit ISK.e.n.K M4x10	724701
2	1	Ringmagnet DM10,1/9,5 H 6,4mm	724719
3	1	Stellantrieb	724720
4	1	Airmaster Mainboard	724726
5	2	Kreuzgelenk mit Gewinde	724826
6	1	KS DC-Buchse	724828
7	1	Netzgerät	724829
8	1	KS Stellantrieb AIR+	724930
9	1	Verdrehsicherungsclip Belimo	724880
10	1	KS FTF AIR+	728274
11	1	FTF	778675
12	1	Fühlerrohr gesch.	779022
13	1	Kabelbinder 2,8x200	940274
14	1	Montageanleitung	718502-92
15	1	Senkschraube mit ISK M4x6	718539-92
16	2	Taptite SKS M5x8	718539-92
17	2	Taptite ISR-LKS M3x5	718567-92
18	4	Linsenschraube mit ISK M3x5	718641-92
19	1	Mitnehmerscheibe	724689-92

Pos.-Nr.	Stück	Artikel	Artikel-Nr.
20	1	Reglerantriebswelle 2	724702-92
21	1	Reglerantriebswelle 3	724703-92
22	1	Motor-Magnetadapter	724715-92
23	1	Blende Steuereinheit	724716-29
24	1	Trägermantel Mainboard	724717-29
25	1	Abdeckung	724718-29
26	2	Distanz 5x7x6	772792-29

2 AIR+ montieren für Heidi Back

2.1 Drehreglereinheit ausbauen

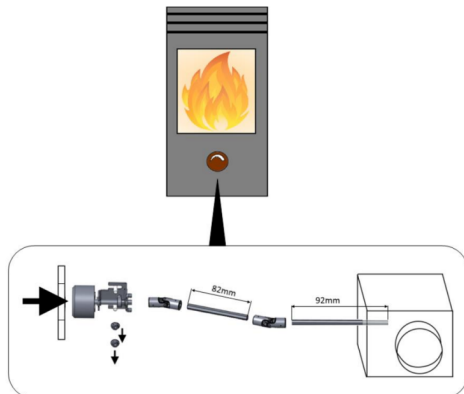


Abb. 1: Drehreglereinheit ausbauen

- 1) Entfernen Sie bitte die beiden Sechskantmutter und nehmen den Drehregler inkl. dem kompletten Gestänge (82 mm und 92 mm) aus der Luftbox. Die beiden Gestänge werden durch Neue ersetzt.

2.2 Feuerraumtemperaturfühler befestigen

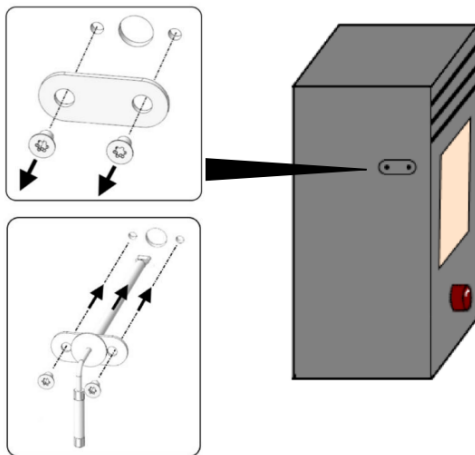
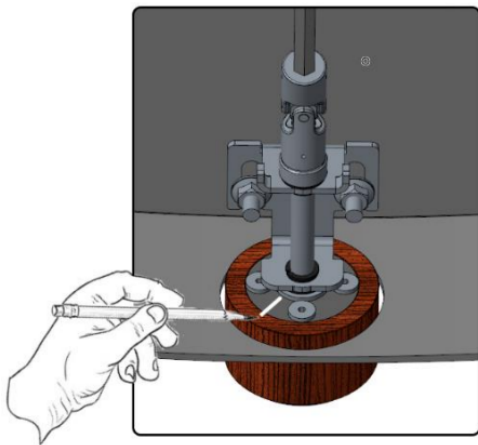


Abb. 2: Feuerraumtemp.fühler befestigen

- 1) Um den Feuerraumtemperaturfühler montieren zu können, ist zunächst der linke Seitenteil des Ofens zu entfernen.
- 2) Anschließend kann statt der Abdeckplatte der Temperatursensor mit Sensorhülse montiert werden.

2.3 Drehreglereinheit umbauen



HINWEIS

Markieren Sie vor der Demontage die Position des Holzgriffes laut Abbildung.

- 1) Demontieren Sie die Drehreglereinheit, wie im untenstehenden Bild dargestellt.
- 2) Entfernen Sie die Beilagscheibe.
- 3) Bauen Sie anschließend die Drehreglereinheit wieder zusammen.

HINWEIS

Der Gewindestift muss entfernt werden, um die Drehreglereinheit demontieren zu können. Danach muss der Gewindestift wieder montiert werden.

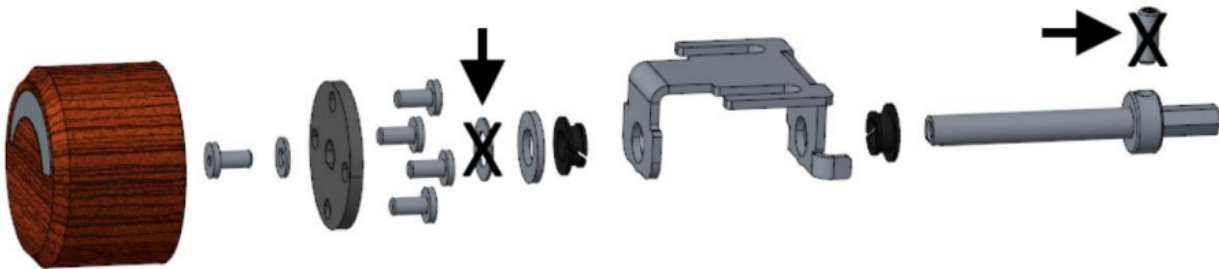
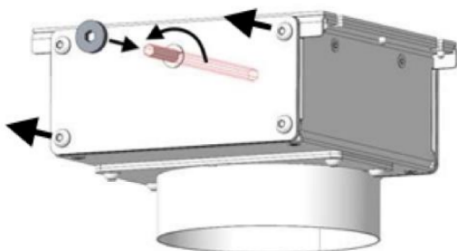


Abb. 3: Umbau Drehreglereinheit

2.4 Steuereinheit einbauen



- 1) Führen Sie die mitgelieferte 125 mm Sechskantstange in die Luftbox ein und drehen Sie diese ganz nach links.

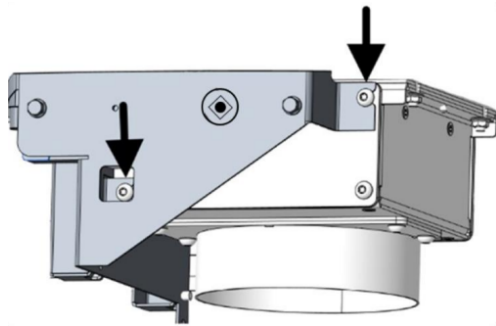
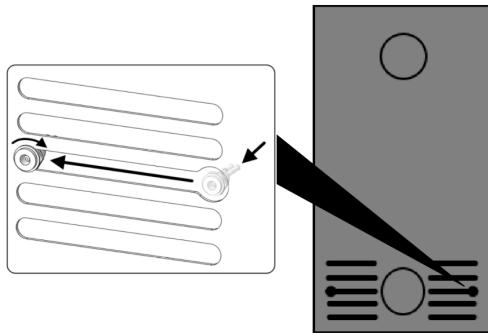


Abb. 4: Steereinheit

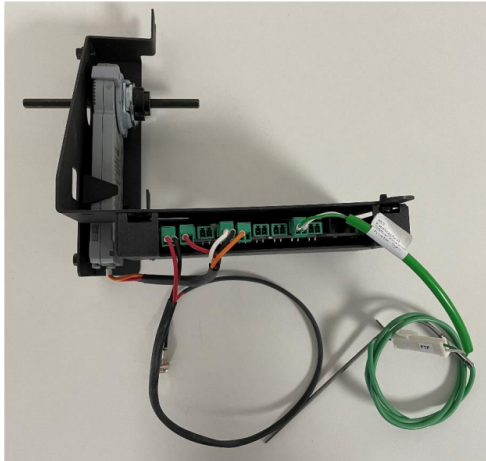
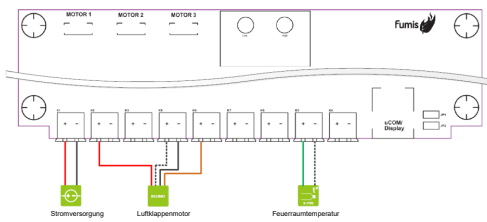
- 2) Anschließend schieben Sie das magnetische Mitnehmerplättchen auf die Sechskantstange.
- 3) Nun schieben Sie die vormontierte Einheit (Motor inkl. Steuerung) auf die Sechskantstange und befestigen die Einheit mittels der beiden abgebildeten Torxschrauben an der Luftbox, welche zuvor zu entfernen sind.
- 4) Anschließend montieren Sie die beiden im Set enthaltenen Kardangelenke sowie die Drehglereinheit.
 - ⇒ Stellen Sie sicher, dass sich die Drehglereinheit vor dem Einbau in überabgebildeter Stellung befindet.
- 5) Fixieren Sie dann die Schrauben an den Kreuzgelenken mit dem Gestänge!

2.5 Gleichstromstecker (DC) montieren



- 1) Das Stromversorgungskabel mit Stecker durch die Rückwand führen und laut Bild befestigen.

2.6 Elektrischer Anschluss der Steuerung



- 1) Sicherstellen, dass alle Komponenten richtig angeschlossen sind.
- 2) Den Stecker des Netzkabels in die Steckdose einstecken. Das Luftsteuersystem testet und stellt die minimale und maximale Motorposition ein - Kalibrierungsvorgang.
- 3) Ungefähr drei Minuten warten, nachdem der Stecker eingesteckt worden ist und anschließend prüfen, ob das Luftsteuersystem (Drehknopf) sich nach Ablauf dieser drei Minuten vollkommen geöffnet und wieder selber geschlossen hat.
- 4) Das Luftsteuersystem (Drehknopf) sollte nach dem Kalibrierungsvorgang wieder ganz geschlossen sein.
- 5) Das Luftsteuersystem (Drehknopf) öffnete und schloss sich während diesen drei Minuten nicht vollständig. Prüfen Sie deshalb Folgendes:
 - Richtiger Anschluss des Steckers ans Stromnetz.
 - Funktionsfähigkeit des Luftsteuersystems. Blinken von einigen LED-Leuchtanzeigen.
 - Richtiger Anschluss aller Komponenten und Prüfung, ob alle Steckverbinder richtig angeschlossen sind.
 - Liegt die Temperatur in der Brennkammer über der Umgebungstemperatur? Falls der Ofen infolge eines vorherigen Brennvorgangs warm ist oder falls der Ofen gerade aufwärmt, wird dies vom Luftsteuersystem erkannt. Deswegen wird der Kalibriervorgang unterdrückt und das Luftsteuersystem schaltet direkt in Brennphase 1 um.
 - Den Drehknopf prüfen. Er sollte sich unter Überwindung eines geringen Widerstands drehen lassen. Ansonsten ist der Drehknopf und alle angeschlossenen Komponenten zu prüfen. Die Position der Luftklappen lässt sich trotz automatischem Luftsteuersystem auch manuell einstellen.

2.7 Abdeckung montieren

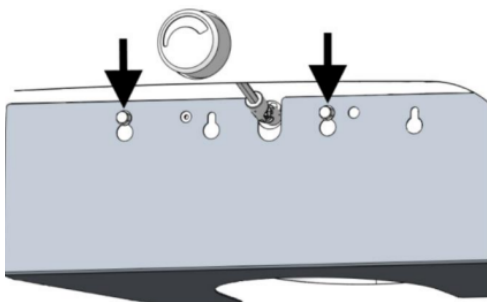


Abb. 5: Abdeckung montieren

- 1) Montieren Sie abschließend die Abdeckung

2.8 Funktionsweise der automatischen Verbrennungssteuerung "AIR+"

Allgemein

Die „AIR+“ Abbrandregelung reagiert nur auf Differenzen der Feuerraumtemperatur. Die entsprechenden Informationen werden vom Feuerraumtemperaturfühler an die Steuerung übermittelt. Sollte der Feuerraumtemperaturfühler defekt sein, abgesteckt sein oder eine Störung aufweisen, geht die Steuerung automatisch in den Störungsmodus mit vorprogrammierter Regler-Öffnung und ändert diese Position nicht mehr, bis die Störung behoben ist.

Funktionsweis

Der Betrieb der Verbrennungssteuerung „AIR+“ besteht aus folgenden Phasen:

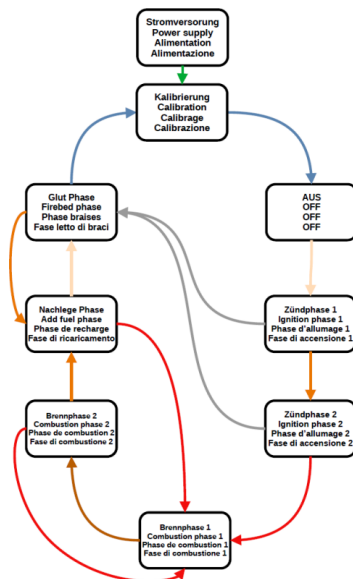


Abb. 6: Phase

Kalibrierung

Die Kalibrierung der Steuerung wird durchgeführt, wenn die Steuerung an das Stromnetz geschlossen wird. Dabei wird die Luftklappe 1x ganz geöffnet und wieder geschlossen. Wurde der Ofen zuvor im stromlosen Betrieb manuell geregelt, so wird nun die Luftklappenstellung mit dem Anschluss an das Stromnetz wieder kalibriert. Sollte bei der Kalibrierung ein Temperaturanstieg festgestellt werden so wechselt der Ofen sofort in der die Zündphase 1.

Die Steuerung führt nach jedem Brennzcyklus eine erneute Kalibrierung durch. Dies dient dazu, die richtige Synchronisation zwischen der Luftklappe und der Drehregler Einheit zu gewährleisten.

Aus

In diesem Zustand sind die Luftklappen geschlossen. Im Falle eines Temperaturanstiegs wechselt der Ofen in die Zündphase 1.

Zündphase 1

Die Luftklappen werden vollständig geöffnet. Nach ca. 15 Minuten erfolgt der Wechsel in die Zündphase 2. Wenn innerhalb von ca. 30 Minuten kein Feuer erkannt wird so schaltet das Steuerungssystem in die Glut Phase.

Zündphase 2

Die Luftklappen sind nichtvollständig geöffnet. Nach ca. 5 Minuten erfolgt der Wechsel in die Brennphase 1. Wenn innerhalb von ca. 30 Minuten kein Feuer erkannt wird so schaltet das Steuerungssystem in die Glut Phase.

Brennphase 1

Die Luftklappen werden in Abhängigkeit von der Feuerraumtemperatur geregelt.

Brennphase 2

Die Luftklappen werden in Abhängigkeit von der Feuerraumtemperatur geregelt.

Nachlegen Phase

Die Luftklappen werden noch einmal komplett geöffnet um die Glut für den Nachlegeprozess anzufachen. Wenn Holz nachgelegt wird erhöht sich die Flammtemperatur und das System schaltet in die Brennphase 1. Andernfalls wechselt das System nach einer bestimmten Zeit in die Glut Phase.

Glut Phase

Luftklappen sind ca. halb geschlossen, um das Glutbett zu halten. Wenn die Temperatur in der Brennkammer über einen bestimmten Punkt steigt, schaltet das System in die Nachlege Phase und weiters in die Brennphase 1 um. Andernfalls schaltet das System in die AUS-Phase. Vor dem Positionieren in die Aus-Phase wird die Kalibrierung durchgeführt.

3 AIR+ montieren für Sina/Sina Xtra

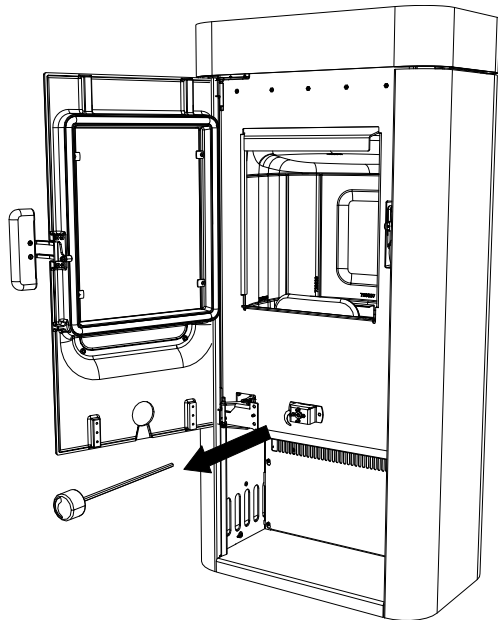


Abb. 7: Drehreglereinheit ausbauen

✓ Nicht alle, im Lieferumfang der AIR+ Steuerung enthaltenen, Teile werden an Ihrem Austroflam- Kaminofen benötigt. Für den Einbau der AIR+ Steuerung gehen Sie bitte wie folgt vor:

- 1) Tür öffnen.
- 2) Die beiden Muttern (M5/SW8) von innen lösen und Drehregler inkl. Gestänge nach vorne herausziehen.

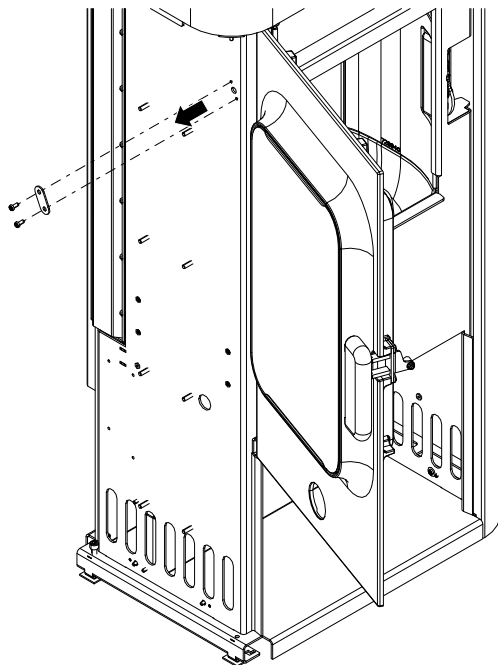


Abb. 8: Abdeckplatte entfernen

- 3) Um den Feuerraumtemperaturfühler einzubauen, muss zunächst der Deckel und die linke Seitenverkleidung demontiert werden. Gehen Sie dabei wie im Kapitel Seitenverkleidung demontieren vor.
- 4) Entfernen Sie die Abdeckplatte im linken oberen Bereich.

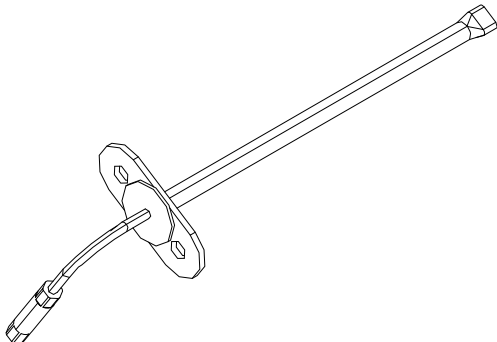


Abb. 9: Feuerraumtemperaturfühler

- 5) Anstelle der Abdeckplatte kann nun das Fühlerrohr mit dem Feuerraumtemperaturfühler eingesetzt und mit den beiden Schrauben (M5/TX25) befestigt werden.

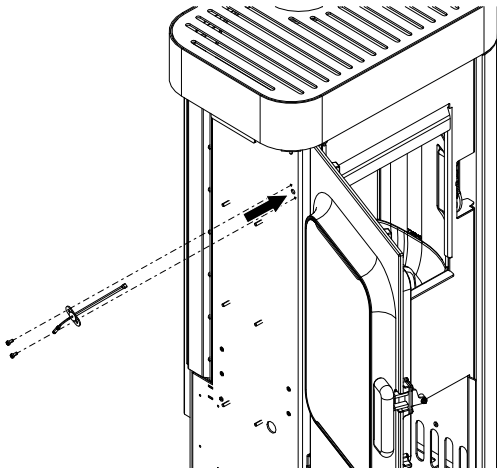


Abb. 10: Feuerraumtemperaturfühler befestigen

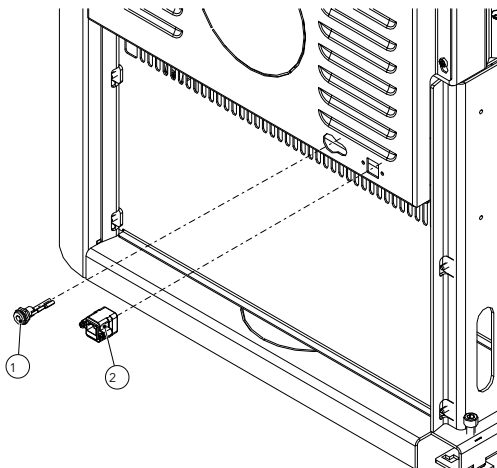


Abb. 11: Gleichstrombuchse u. Netzwerkbuchse montieren

- 6) Das Stromversorgungskabel mit dem Gleichstrombuchse (1) durch die Rückwand führen und befestigen.
7) Die Netzwerkbuchse (2) durch die Rückwand führen und befestigen.

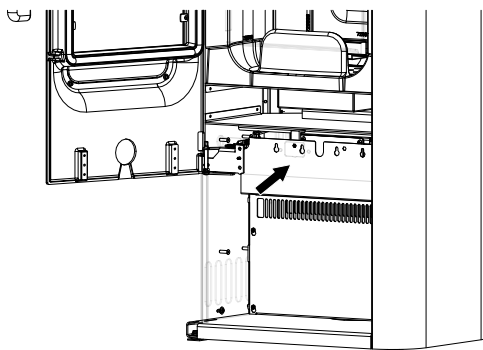
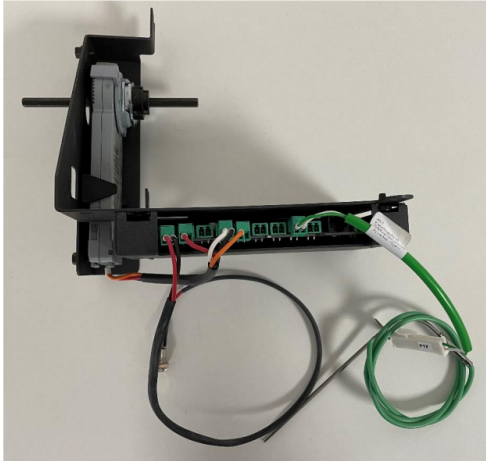
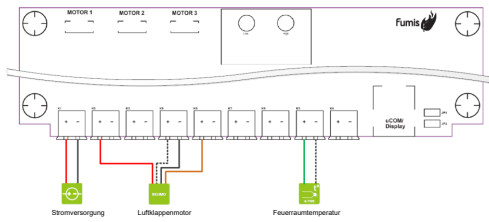


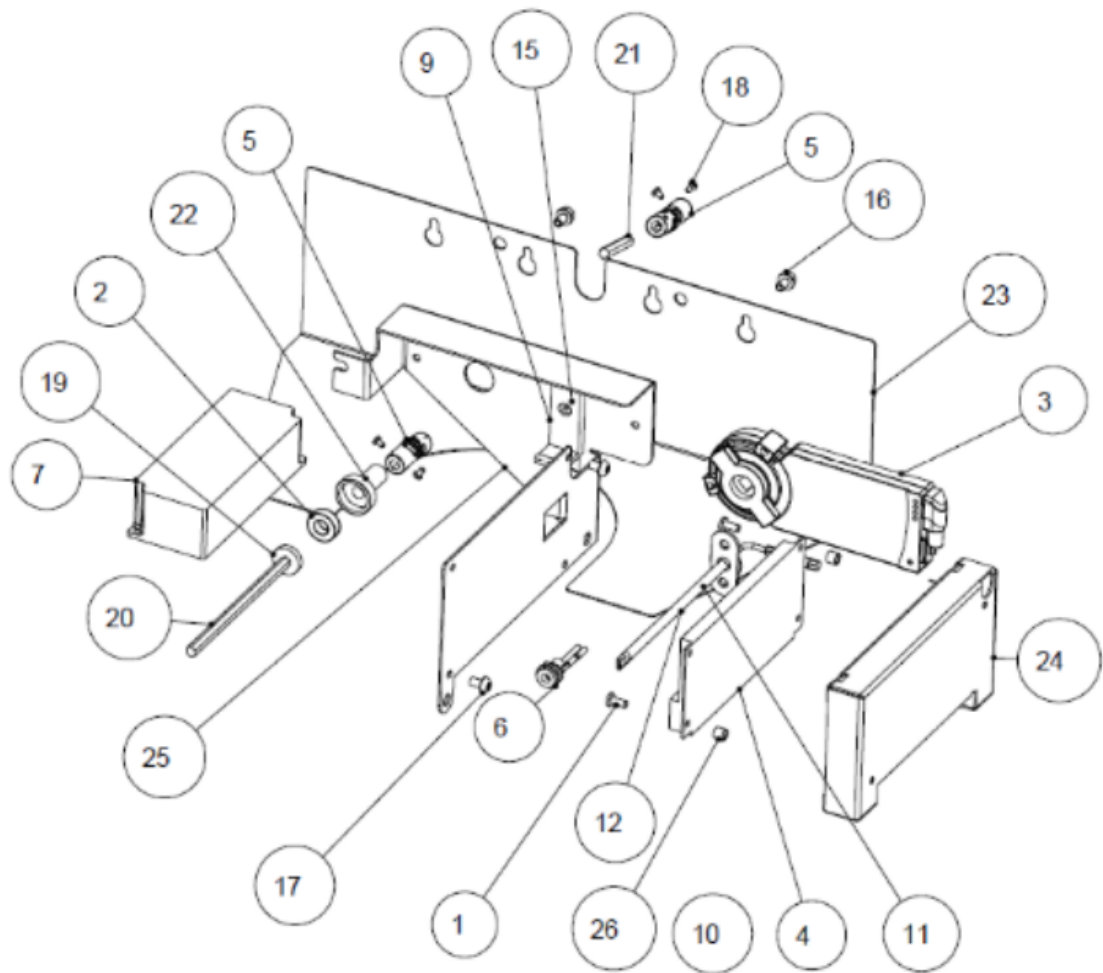
Abb. 12: Abdeckung montieren

- 8) Sicherstellen, dass alle Komponenten richtig angeschlossen sind.
- 9) Den Stecker des Netzkabels in die Steckdose einstecken. Das Luftsteuersystem testet und stellt die minimale und maximale Motorposition ein - Kalibrierungsvorgang.
- 10) Ungefähr drei Minuten warten, nachdem der Stecker eingesteckt worden ist und anschließend prüfen, ob das Luftsteuersystem (Drehknopf) sich nach Ablauf dieser drei Minuten vollkommen geöffnet und wieder selber geschlossen hat.
- 11) Das Luftsteuersystem (Drehknopf) sollte nach dem Kalibrierungsvorgang wieder ganz geschlossen sein.
- 12) Das Luftsteuersystem (Drehknopf) öffnete und schloss sich während diesen drei Minuten nicht vollständig. Prüfen Sie deshalb Folgendes:
 - Richtiger Anschluss des Steckers ans Stromnetz.
 - Funktionsfähigkeit des Luftsteuersystems. Blinken von einigen LED-Leuchtanzeigen.
 - Richtiger Anschluss aller Komponenten und Prüfung, ob alle Steckverbinder richtig angeschlossen sind.
 - Liegt die Temperatur in der Brennkammer über der Umgebungstemperatur? Falls der Ofen infolge eines vorherigen Brennvorgangs warm ist oder falls der Ofen gerade aufwärmt, wird dies vom Luftsteuersystem erkannt. Deswegen wird der Kalibriervorgang unterdrückt und das Luftsteuersystem schaltet direkt in Brennphase 1 um.
 - Den Drehknopf prüfen. Er sollte sich unter Überwindung eines geringen Widerstands drehen lassen. Ansonsten ist der Drehknopf und alle angeschlossenen Komponenten zu prüfen. Die Position der Luftklappen lässt sich trotz automatischem Luftsteuersystem auch manuell einstellen.
- 13) Die Abdeckung montieren.
- 14) Drehreglereinheit mit Gestänge wieder montieren.

Contents

1	General.....	17
2	Installing AIR+ for Pallas Back.....	19
2.1	Removing the rotary control unit.....	19
2.2	Attaching the firebox temperature sensor	19
2.3	Converting the rotary control unit.....	19
2.4	Installing the control unit	20
2.5	Installing the DC plug	20
2.6	Electrical connection of the controls.....	21
2.7	Installing the cover	21
2.8	How the "AIR+" automatic combustion control works.....	22
3	Installing AIR for Sina/Sina Xtra.....	24

1 General



Item no.	Qty	Item	Item no.
1	2	Cheesehead bolts with socket head (very low head) M4x10	724701
2	1	Ring magnet DM10.1/9.5 H 6.4mm	724719
3	1	switch drive	724720
4	1	Airmaster Mainboard	724726
5	2	Universal joint with thread	724826
6	1	KS DC socket	724828
7	1	Power supply unit	724829
8	1	KS actuator AIR+	724930
9	1	Belimo anti-rotation clip	724880
10	1	AIR+ flame temperature sensor cable kit	728274
11	1	FTS	778675
12	1	Sensor tube, closed	779022
13	1	Cable binder 2,8x200	940274
14	1	Mounting instructions	718502-92
15	1	Counter-sunk head with hex M4x6	718539-92
16	2	Taptite SKS M5x8	718539-92
17	2	Taptite ISR-LKS M3x5	718567-92
18	4	Fillister-head screw with hex M3x5	718641-92

Item no.	Qty	Item	Item no.
19	1	Driving plate	724689-92
20	1	Controller drive shaft 2	724702-92
21	1	Controller drive shaft 3	724703-92
22	1	Motor magnet adapter	724715-92
23	1	Aperture control unit	724716-29
24	1	Mainboard support sleeve	724717-29
25	1	Cover	724718-29
26	2	Spacer 5x7x6	772792-29

2 Installing AIR+ for Pallas Back

2.1 Removing the rotary control unit

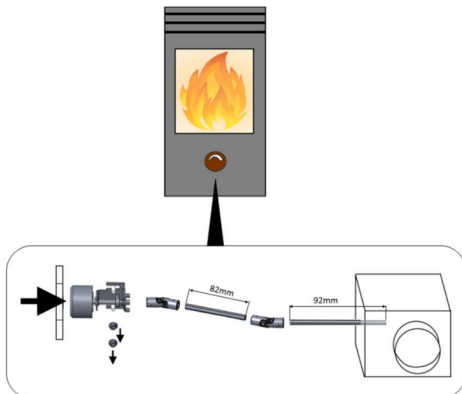


Fig. 1: Remove rotary control unit

- 1) Please remove both hexagonal nuts and take the rotary control incl. the complete rod system (82 mm and 92 mm) out of the air box. Both rods will be replaced by new ones.

2.2 Attaching the firebox temperature sensor

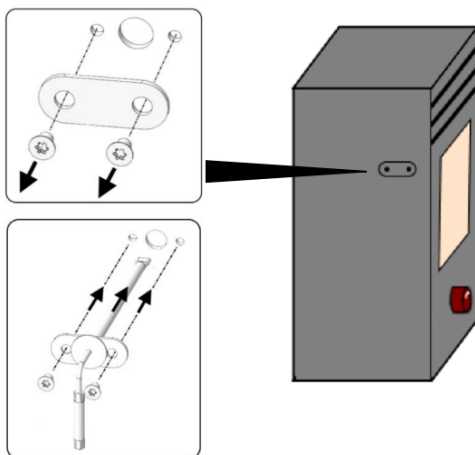
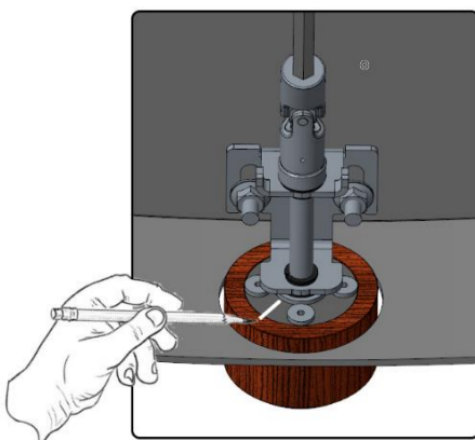


Fig. 2: Fixing the firebox temperature sensor

- 1) In order to be able to install the firebox temperature sensor, firstly the left side part of the stove must be removed.
- 2) Then the temperature sensor with the sensor sleeve can be mounted instead of the cover plate.

2.3 Converting the rotary control unit



NOTICE

Before dismantling, mark the position of the wooden handle as shown in the illustration.

- 1) Dismount the rotary control unit, as shown in the picture below.
- 2) Remove the shim.
- 3) Then reassemble the rotary control unit.

NOTICE

The grub screw must be removed in order to be able to dismount the rotary control unit. Afterwards the grub screw must be reinstalled.

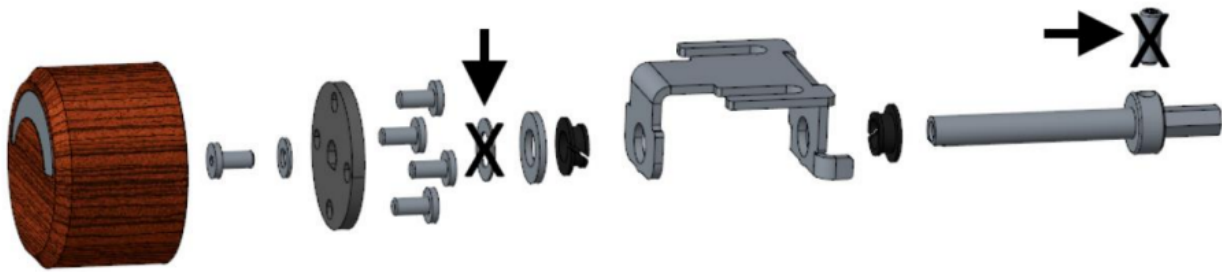


Fig. 3: Rotary control unit conversion

2.4 Installing the control unit

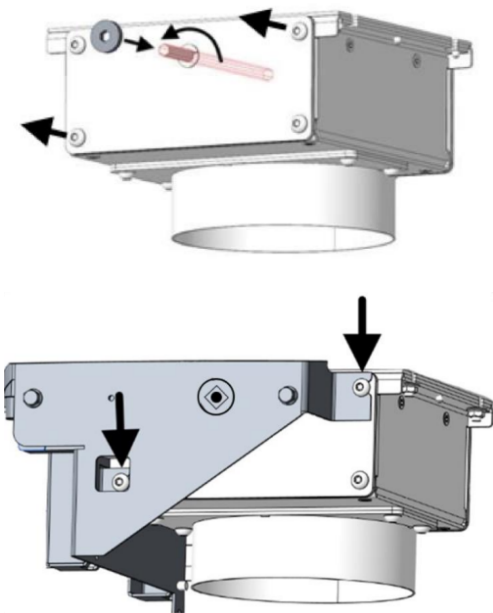
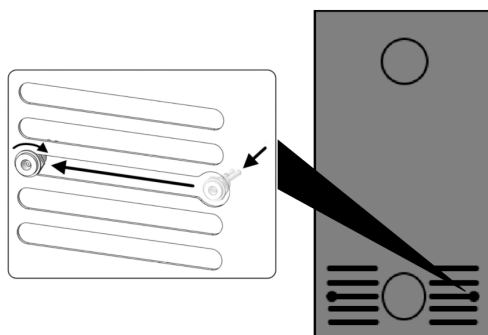


Fig. 4: Control unit

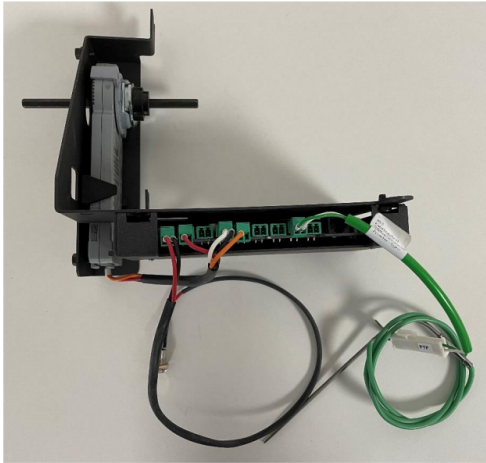
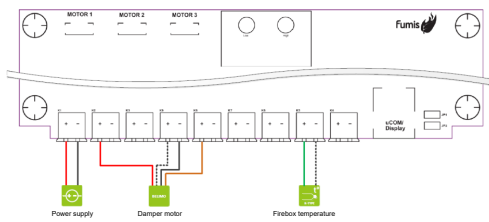
- 1) Insert the 125 mm hexagon rod supplied into the air box and turn fully counterclockwise.
- 2) Then slide the magnetic driving plate onto the hex rod.
- 3) Now slide the preassembled unit (motor incl. controls) on to the hex rod and fix the unit on to the air box using the two Torx screws shown, which must be removed beforehand.
- 4) Then mount both the universal cardan joints included in the set and the rotary control unit.
 - ⇒ Ensure that the rotary control unit is in the position shown above before mounting.
- 5) Then fix the screws on the cardan joints with the rod system!

2.5 Installing the DC plug



- 1) Guide the power cable with plug through the rear panel and fasten it as per the picture.

2.6 Electrical connection of the controls



- 1) Make sure that all the components are correctly connected.
- 2) Plug the mains cable plug into the electrical point. Test the air control system and set the minimum and maximum motor position - calibration process.
- 3) Wait approximately three minutes after the plug has been plugged in and then check whether the air control system (rotary knob) has fully opened and closed by itself again after these three minutes have expired.
- 4) The air control system (rotary knob) should be completely closed again after the calibration process.
- 5) The air control system (rotary knob) did not completely open and close during these three minutes. Therefore check the following:
 - Plug correctly connected to the mains.
 - Air control system is functioning. Any LED display lights are flashing.
 - All components are correctly connected: check whether all connectors are correctly connected.
 - Is the temperature scale in the combustion chamber above the ambient temperature? If the stove is warm due to a previous firing process or if the stove is just warming up, this will be detected by the air control system. Therefore the calibration process will be prevented and the air control system will switch straight to combustion phase 1.
 - Check the rotary knob. It should be capable of being turned against a slight resistance. Otherwise the rotary knob and all connected components must be checked. Despite the automatic air control system the position of the damper doors can be manually adjusted.

2.7 Installing the cover

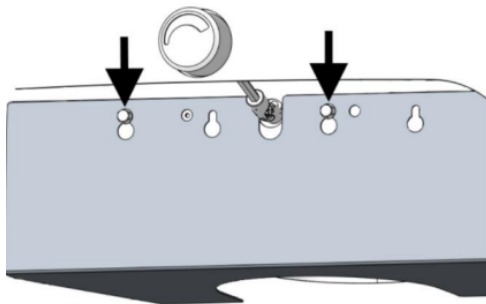


Fig. 5: Mounting the cover

- 1) Then mount the cover

2.8 How the "AIR+" automatic combustion control works

General

The "AIR+" combustion control only reacts to differences in the firebox temperature. The appropriate information is transmitted from the firebox temperature sensor to the controls. Should the firebox temperature sensor be defective, unplugged or have a fault, the control unit automatically goes into fault mode with pre-programmed control opening and does not change this position until the fault is resolved.

Operation

Operation of the "AIR+" combustion control consists of the following phases:

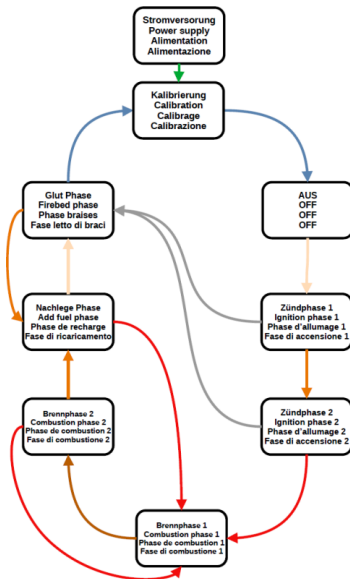


Fig. 6: Phase

Calibration

Calibration of the controls is carried out when the controls are connected to the mains. In doing so, the damper door is completely opened 1x and closed again. If the stove has previously been manually controlled in unpowered operation, then the damper door position is recalibrated when connected to the mains. Should a rise in temperature be detected during calibration, then the stove immediately switches to ignition phase 1.

After each combustion cycle the control system carries out a new calibration. This serves to ensure the correct synchronization between the damper door and the rotary control unit.

Off

In this state the damper doors are closed. In the event of a rise in temperature, the stove switches to ignition phase 1.

Ignition phase 1

The damper doors are completely opened. After about 15 minutes, the switch to ignition phase 2 takes place. If within about 30 minutes no fire is detected, the the control system switches into the ember phase.

Ignition phase 2

The damper doors are not completely opened. After about 5 minutes, the switch to combustion phase 1 takes place. If within about 30 minutes no fire is detected, the the control system switches into the ember phase.

Combustion phase 1

The damper doors are controlled as a function of the firebox temperature.

Combustion phase 2

The damper doors are controlled as a function of the firebox temperature.

Stoking phase

The damper doors are completely opened once more in order to fan the embers for the stoking process. When stoked up with wood, the flame temperature rises and the system switches to combustion phase 1. Otherwise after a certain length of time the system switches to the ember phase.

Ember phase

Damper doors are opened approximately halfway in order to maintain the firebed. If the temperature in the combustion chamber rises above a certain point, the system switches to the stoking phase and then to combustion phase 1. Otherwise the system switches to the OFF phase. Calibration is carried out before positioning into the off phase.

3 Installing AIR for Sina/Sina Xtra

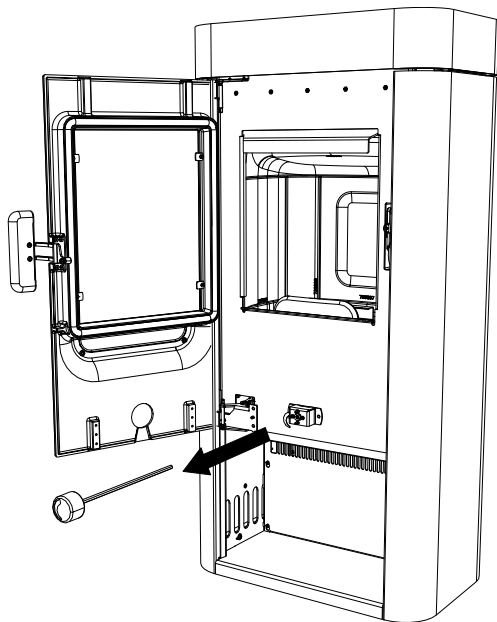


Fig. 7: Remove rotary control unit

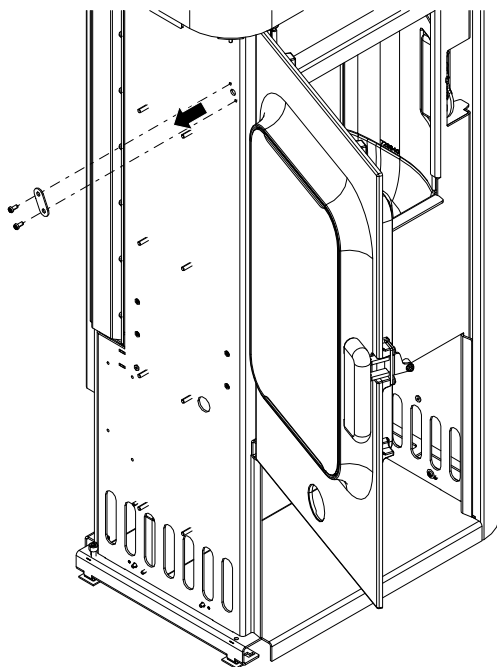


Fig. 8: Removing the cover plate

✓ Not all the parts included in the scope of delivery of the AIR+ controls are required on your Austroflamm stove. To install the AIR+ control, please proceed as follows:

- 1) Open door.
- 2) Loosen the two nuts (M5/SW8) from inside and pull out rotary controller inc. support to the front.
- 3) In order to install the firebox temperature sensor, first the cover and the left side cladding must be removed. Proceed as in the section Removing side cladding.
- 4) Remove the cover plate in the top left area.

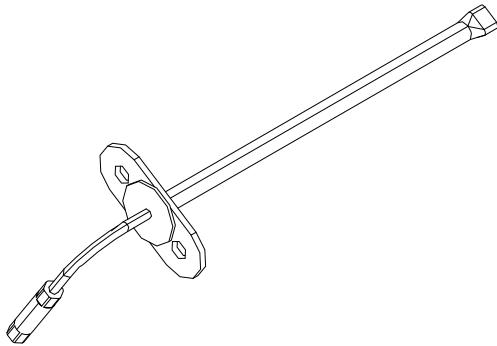


Fig. 9: Firebox temperature sensor

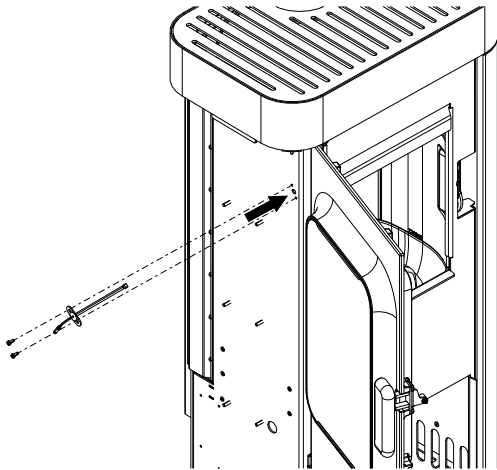


Fig. 10: Attaching the firebox temperature sensor

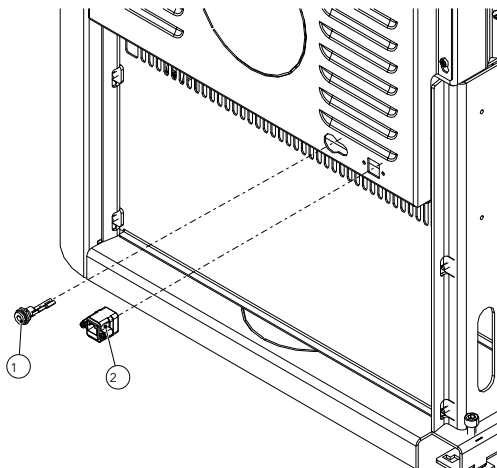
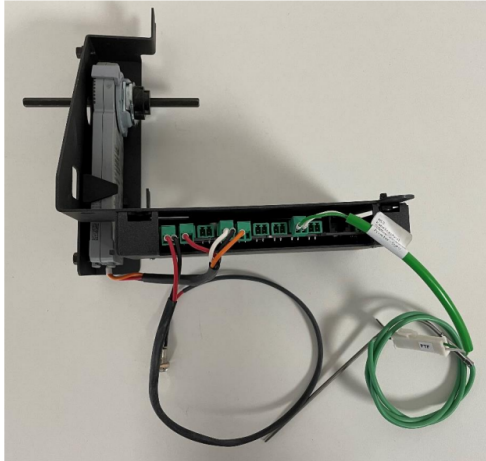
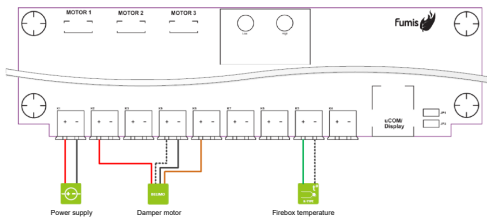


Fig. 11: Installing the DC socket and network socket

- 5) In place of the cover plate a sensor tube with the firebox temperature sensor can now be inserted and fixed with the two screws (M5/TX25).

- 6) Guide the electricity cable with the DC socket (1) through the rear panel and fix it.
- 7) Guide the network socket (2) through the rear panel and fasten it.



- 8) Make sure that all the components are correctly connected.
- 9) Plug the mains cable plug into the electrical point. Test the air control system and set the minimum and maximum motor position - calibration process.
- 10) Wait approximately three minutes after the plug has been plugged in and then check whether the air control system (rotary knob) has fully opened and closed by itself again after these three minutes have expired.
- 11) The air control system (rotary knob) should be completely closed again after the calibration process.
- 12) The air control system (rotary knob) did not completely open and close during these three minutes. Therefore check the following:

- Plug correctly connected to the mains.
- Air control system is functioning. Any LED display lights are flashing.
- All components are correctly connected: check whether all connectors are correctly connected.
- Is the temperature scale in the combustion chamber above the ambient temperature? If the stove is warm due to a previous firing process or if the stove is just warming up, this will be detected by the air control system. Therefore the calibration process will be prevented and the air control system will switch straight to combustion phase 1.
- Check the rotary knob. It should be capable of being turned against a slight resistance. Otherwise the rotary knob and all connected components must be checked. Despite the automatic air control system the position of the damper doors can be manually adjusted.

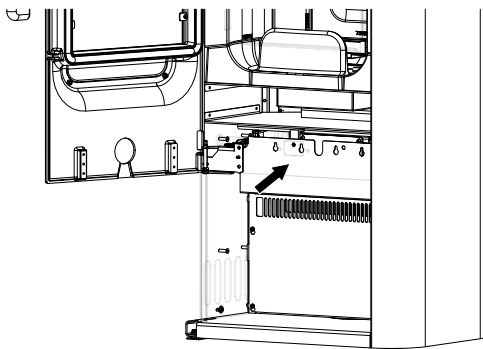


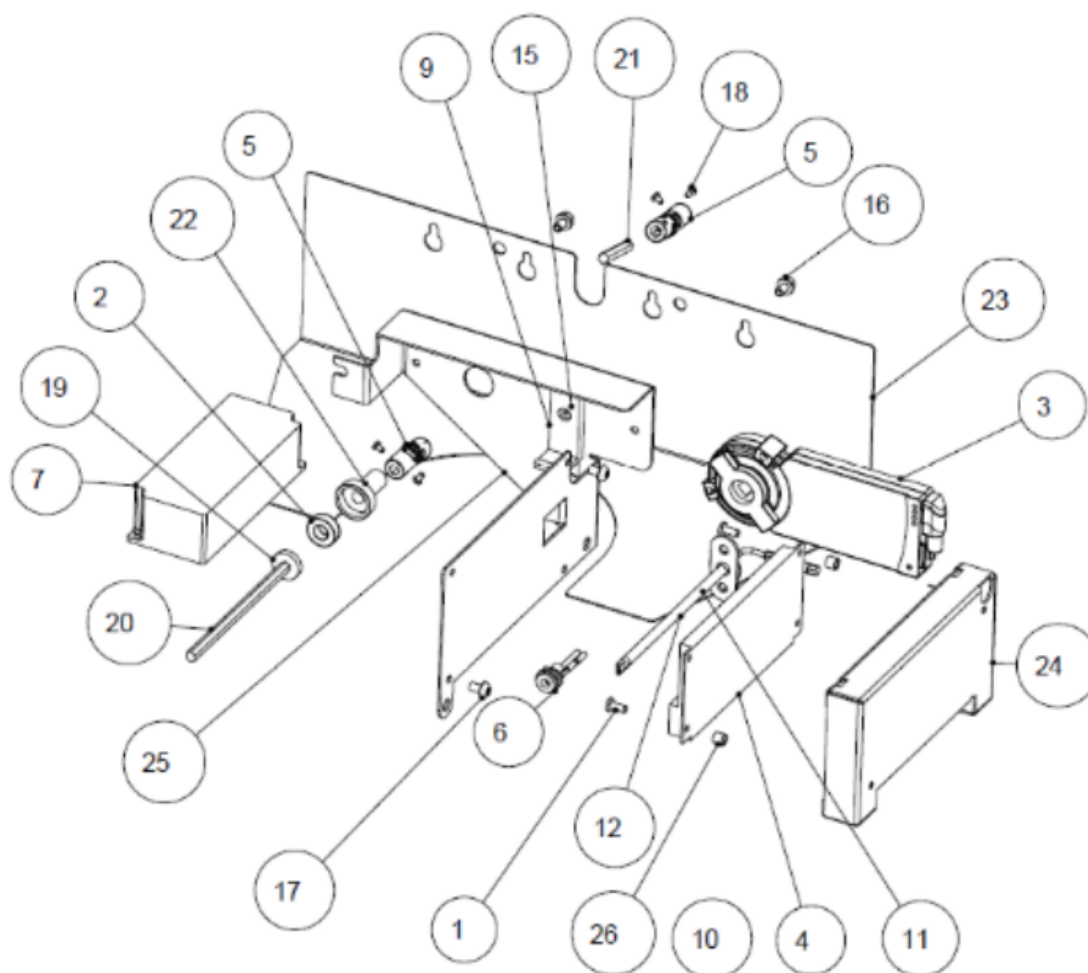
Fig. 12: Mounting the cover

- 13) Install the cover.
- 14) Reinstall the rotary control unit with rod.

Sommaire

1	Généralités	28
2	Installer l'AIR+ pour Heidi Back	30
2.1	Déposer la molette.....	30
2.2	Fixer le capteur de température de la chambre de combustion	30
2.3	Modifier la molette	30
2.4	Installer l'unité de commande	31
2.5	Installer la fiche CC.....	31
2.6	Raccordement électrique de la carte électronique.....	32
2.7	Installer le recouvrement	32
2.8	Fonctionnement de la commande de combustion automatique « AIR+ »	33
3	Installer l'AIR+ pour Sina/Sina Xtra.....	35

1 Généralités



Pos. n°.	Quantité	Article	Article n°
1	2	Vis cylindriques 6 pans creux à tête extrêmement basse M4x10	724701
2	1	Aimant anneau DM10,1/9,5 H 6,4mm	724719
3	1	Servomoteur	724720
4	1	Main board Airmaster	724726
5	2	Cardan avec filetage	724826
6	1	Prise DC KS	724828
7	1	Boîte d'alimentation	724829
8	1	Faisceau de câbles servomoteur AIR+	724930
9	1	Clip anti-rotation Belimo	724880
10	1	Faisceau de câbles Capteur de température de flamme AIR+	728274
11	1	Capteur de température de flamme	778675
12	1	Tube de capteur soudé	779022
13	1	Attache-câbles 2,8x200	940274
14	1	Instructions de montage	718502-92
15	1	Vis à tête fraisée 6 pans creux M4x6	718539-92
16	2	Vis à tête fraisée Taptite M5x8	718539-92
17	2	Vis à tête bombée à empreinte Torx Taptite M3x5	718567-92

Pos. n°.	Quantité	Article	Article n°
18	4	Vis à tête bombée 6 pans creux M3x5	718641-92
19	1	Rondelle d'entraînement	724689-92
20	1	Axe d'entraînement du régulateur 2	724702-92
21	1	Axe d'entraînement du régulateur 3	724703-92
22	1	Adaptateur d'aimant moteur	724715-92
23	1	Obturateur pour unité de commande	724716-29
24	1	Support protecteur de carte mère	724717-29
25	1	Recouvrement	724718-29
26	2	Pièce intercalaire 5x7x6	772792-29

2 Installer l'AIR+ pour Heidi Back

2.1 Déposer la molette

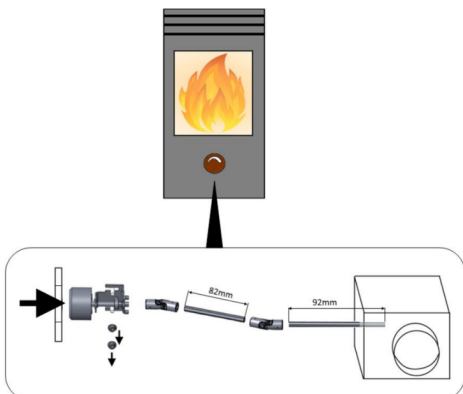


Fig. 1: Déposer la molette

- 1) Enlevez les deux écrous hexagonaux et retirez la molette avec la tringle complète (82 mm et 92 mm) du caisson à air. Les deux tringles doivent être remplacées par des neuves.

2.2 Fixer le capteur de température de la chambre de combustion

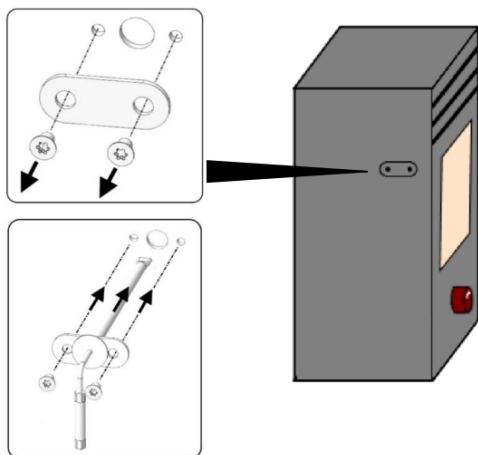
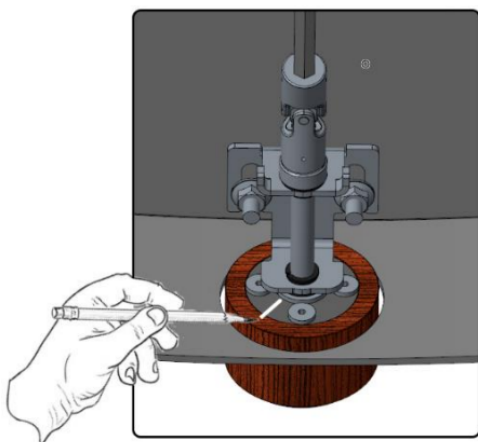


Fig. 2: Fixer le capteur de temp. de la chambre de combustion

- 1) Pour pouvoir installer le capteur de température de la chambre de combustion, il faut d'abord enlever la partie latérale gauche du poêle.
- 2) Ensuite, installer le capteur de température avec sa douille à la place de la plaque de recouvrement.

2.3 Modifier la molette



INDICATION

Avant le démontage, marquez la position de la poignée en bois comme indiqué sur l'illustration.

- 1) Démontez la molette comme représenté sur l'image ci-dessous.
- 2) Retirez le rondelle de serrage.
- 3) Réassemblez ensuite la molette.

INDICATION

Pour pouvoir démonter la molette, il faut enlever la tige filetée. Remettre ensuite la tige filetée en place.

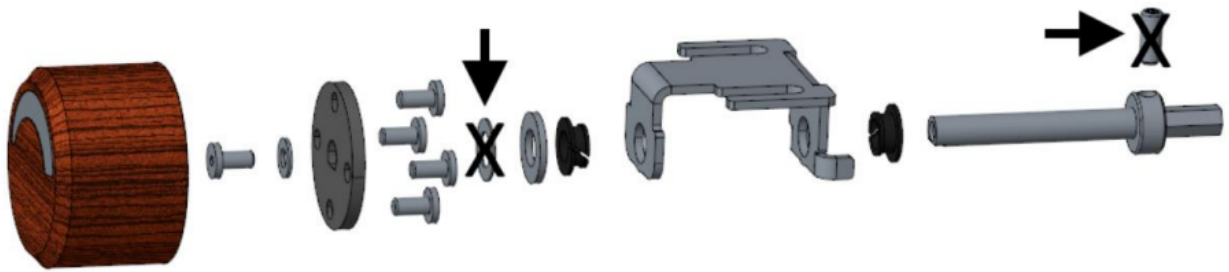


Fig. 3: Modification de la molette

2.4 Installer l'unité de commande

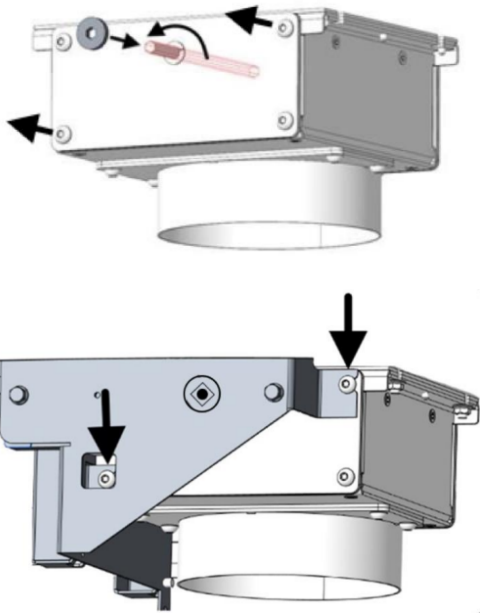
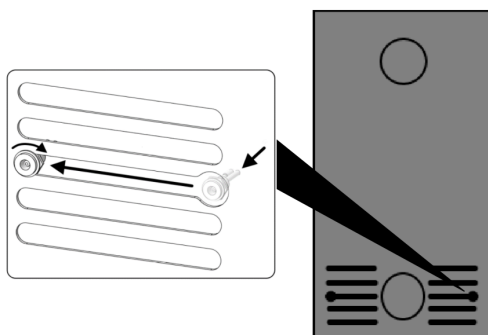


Fig. 4: Unité de commande

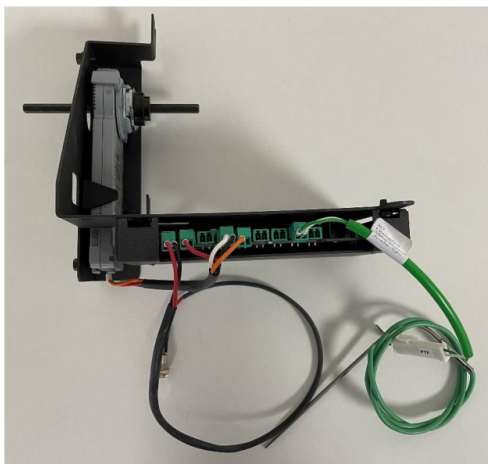
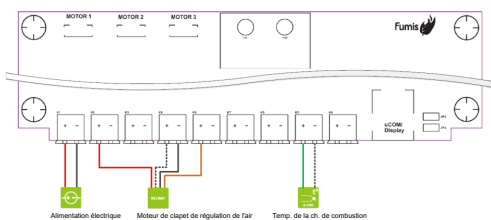
- 1) Insérez dans le caisson à air la tringle hexagonale de 125 mm fournie et tournez-la complètement vers la gauche.
- 2) Ensuite, positionnez la rondelle d'entraînement magnétique sur la tringle hexagonale.
- 3) Puis insérez l'unité préassemblée (moteur et carte électronique) sur la tringle hexagonale et fixez l'ensemble au caisson à air, comme sur l'image, avec les deux vis Torx préalablement enlevées.
- 4) Enfin, montez les deux cardans compris dans le kit, ainsi que la molette.
 - ⇒ Assurez-vous avant le montage que la molette soit bien positionnée comme indiqué dans l'image du haut.
- 5) Fixez ensuite les vis aux cardans avec les tringles !

2.5 Installer la fiche CC



- 1) Faire passer le câble d'alimentation électrique avec la fiche par le panneau arrière et la fixer comme indiqué sur l'image.

2.6 Raccordement électrique de la carte électronique



- 1) S'assurer que tous les composants sont correctement raccordés.
- 2) Brancher le connecteur du câble d'alimentation dans la prise de courant. Le système de contrôle électronique de l'air teste et ajuste la position minimum et maximum du moteur - calibrage.
- 3) Attendre trois minutes environ après avoir branché le connecteur, puis vérifier au bout de ces trois minutes si le système de contrôle électronique de l'air (bouton rotatif) s'est complètement ouvert et s'il s'est refermé de lui-même.
- 4) Après le calibrage, le système de contrôle électronique de l'air (bouton rotatif) devrait à nouveau être entièrement fermé.
- 5) Le système de contrôle électronique de l'air (bouton rotatif) ne s'est pas ouvert et refermé entièrement pendant ces trois minutes. Dans ce cas, vérifiez les points suivants :
 - Connecteur correctement branché au réseau électrique.
 - Bon fonctionnement du système de contrôle électronique de l'air. Clignotement de quelques voyants LED.
 - Bon branchement de tous les composants et vérification que tous les connecteurs sont correctement raccordés.
 - La température dans la chambre de combustion est-elle supérieure à la température ambiante ? Le système de contrôle électronique de l'air détecte si le poêle est encore chaud suite à un processus de combustion précédent, ou si le poêle commence justement à chauffer. Dès lors, le calibrage est suspendu et le système de contrôle de l'air passe directement en phase de combustion 1.
 - Vérifier la molette. Il doit être possible de la faire tourner en surmontant une petite résistance. Sinon, contrôler la molette et tous les composants raccordés. La position des clapets de régulation de l'air peut aussi se régler manuellement, même en présence d'un système de contrôle électronique de l'air.

2.7 Installer le recouvrement

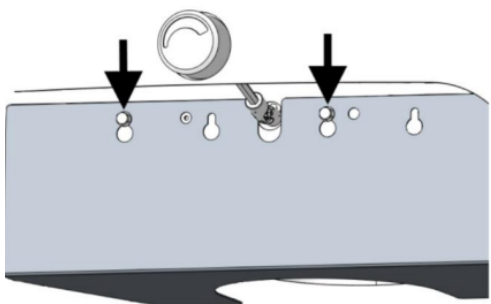


Fig. 5: Installer le recouvrement

- 1) Installer ensuite le recouvrement

2.8 Fonctionnement de la commande de combustion automatique « AIR+ »

Généralités

Le réglage de la combustion « AIR+ » réagit uniquement à des différences de température dans la chambre de combustion. Les informations correspondantes sont transmises par le capteur de température de la chambre de combustion à la commande. Au cas où le capteur de température de la chambre de combustion serait défectueux, débranché ou en panne, la commande passe automatiquement en mode Débranchement avec ouverture préprogrammée du régulateur et ne change plus de position tant que le dérangement n'aura pas été supprimé.

Fonctionnement

Le fonctionnement de la commande de combustion automatique « AIR+ » comprend les phases suivantes :

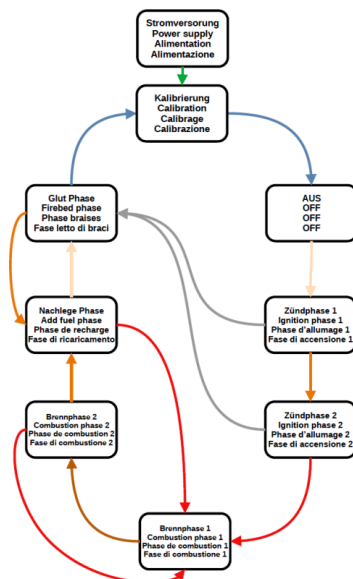


Fig. 6: Phase

Calibrage

Le calibrage de la commande se fait une fois la commande raccordée au réseau électrique. Le volet d'aération s'ouvre alors 1x entièrement et se referme. Si le poêle a été auparavant réglé manuellement sans courant, le raccordement au réseau électrique permet alors de recalibrer la position du volet d'aération. Si une montée en température est constatée pendant le calibrage, le poêle passe alors immédiatement à la phase d'allumage 1.

La commande effectue un nouveau calibrage après chaque cycle de combustion. Cela permet de garantir la bonne synchronisation entre le volet d'aération et la molette.

OFF

Dans cet état, les volets d'aération sont fermés. En cas de montée en température, le poêle passe en phase d'allumage 1.

Phase d'allumage 1

Les volets d'aération sont complètement ouverts. Le passage à la phase d'allumage 2 se fait au bout de 15 minutes environ. Si aucun feu n'est détecté dans les 30 minutes environ, le système de commande passe alors en phase braises.

Phase d'allumage 2

Les volets d'aération ne sont pas complètement ouverts. Le passage à la phase de combustion 1 se fait au bout de 5 minutes environ. Si aucun feu n'est détecté dans les 30 minutes environ, le système de commande passe alors en phase braises.

Phase de combustion 1

Les volets d'aération sont réglés en fonction de la température de la chambre de combustion.

Phase de combustion 2

Les volets d'aération sont réglés en fonction de la température de la chambre de combustion.

Phase de recharge

Les volets d'aération s'ouvrent à nouveau complètement pour attiser les braises pour le processus de recharge. Une fois le bois rechargé, la température de la flamme augmente et le système passe en phase de combustion 1. Sinon, le système passe en phase braises au bout d'un certain temps.

Phase braises

Les volets d'aération sont fermés à peu près à moitié pour le maintien du lit de braises. Si la température dans la chambre de combustion monte au-delà d'un certain point, le système passe en phase de recharge, puis en phase de combustion 1. Sinon, le système se met en phase OFF. Le calibrage a lieu avant le positionnement en phase OFF.

3 Installer l'Air+ pour Sina/Sina Xtra

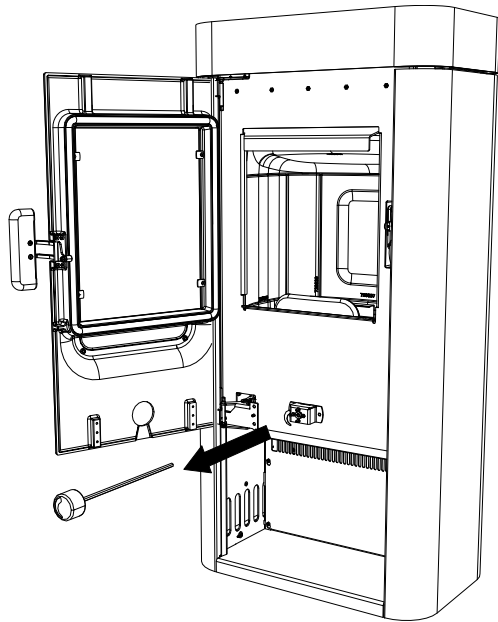


Fig. 7: Déposer la molette

✓ Pour votre poêle à bois Austroflam, vous n'avez pas besoin de toutes les pièces livrées avec le contrôle AIR+. Pour installer le contrôle AIR+, procédez comme suit :

- 1) Ouvrir la porte.
- 2) Dévisser les deux écrous (M5/OC8) de l'intérieur et extraire vers l'avant la molette et sa tige.

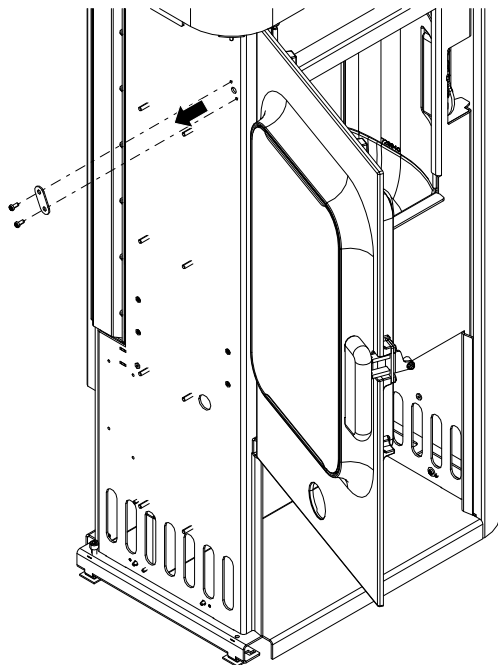


Fig. 8: Enlever la plaque de recouvrement

- 3) Pour installer le capteur de température de la chambre de combustion, il faut d'abord démonter le couvercle et l'habillage latéral gauche. Pour ce faire, procédez comme décrit au chapitre Déposer l'habillage latéral.
- 4) Enlevez la plaque de recouvrement en haut à gauche.

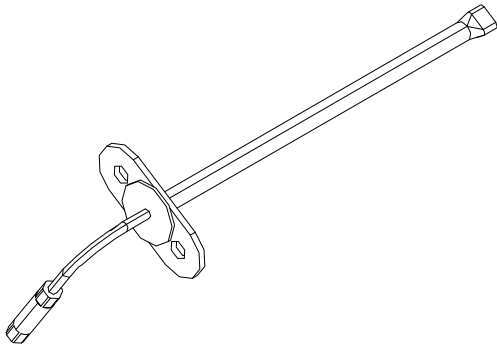


Fig. 9: Capteur de température de la chambre de combustion

- 5) À la place de la plaque de recouvrement, il est maintenant possible d'insérer le tube du capteur avec le capteur de température de la chambre de combustion et de le fixer avec les deux vis (M5/TX25).

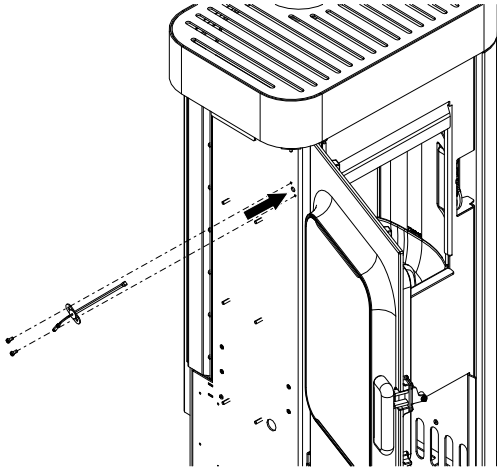


Fig. 10: Fixer le capteur de température de la chambre de combustion

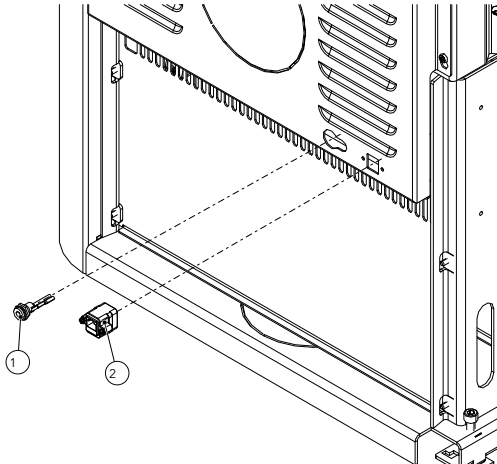
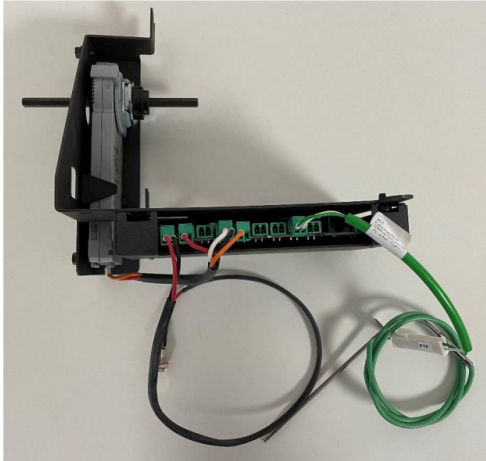
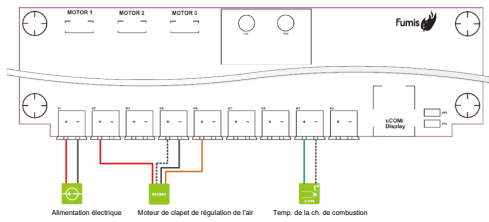


Fig. 11: Installer la prise CC et la prise réseau

- 6) Faire passer le câble d'alimentation électrique avec la prise CC (1) par le panneau arrière et la fixer.
7) Faire passer la prise réseau (2) par le panneau arrière et la fixer.



- 8) S'assurer que tous les composants sont correctement raccordés.
- 9) Brancher le connecteur du câble d'alimentation dans la prise de courant. Le système de contrôle électronique de l'air teste et ajuste la position minimum et maximum du moteur - calibrage.
- 10) Attendre trois minutes environ après avoir branché le connecteur, puis vérifier au bout de ces trois minutes si le système de contrôle électronique de l'air (bouton rotatif) s'est complètement ouvert et s'il s'est refermé de lui-même.
- 11) Après le calibrage, le système de contrôle électronique de l'air (bouton rotatif) devrait à nouveau être entièrement fermé.
- 12) Le système de contrôle électronique de l'air (bouton rotatif) ne s'est pas ouvert et refermé entièrement pendant ces trois minutes. Dans ce cas, vérifiez les points suivants :
 - Connecteur correctement branché au réseau électrique.
 - Bon fonctionnement du système de contrôle électronique de l'air. Clignotement de quelques voyants LED.
 - Bon branchement de tous les composants et vérification que tous les connecteurs sont correctement raccordés.
 - La température dans la chambre de combustion est-elle supérieure à la température ambiante ? Le système de contrôle électronique de l'air détecte si le poêle est encore chaud suite à un processus de combustion précédent, ou si le poêle commence justement à chauffer. Dès lors, le calibrage est suspendu et le système de contrôle de l'air passe directement en phase de combustion 1.
 - Vérifier la molette. Il doit être possible de la faire tourner en surmontant une petite résistance. Sinon, contrôler la molette et tous les composants raccordés. La position des clapets de régulation de l'air peut aussi se régler manuellement, même en présence d'un système de contrôle électronique de l'air.

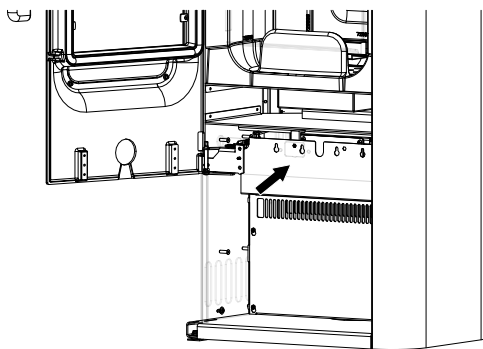


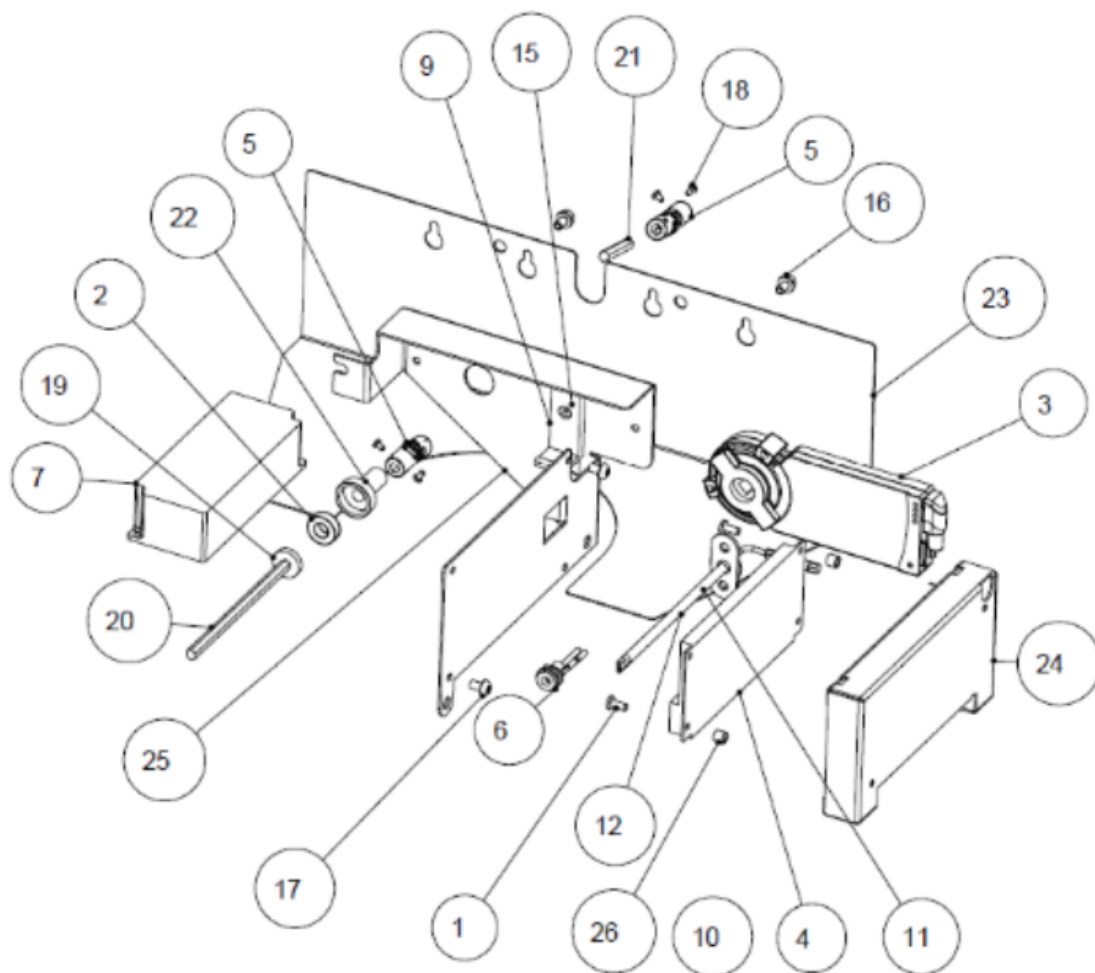
Fig. 12: Installer le recouvrement

- 13) Installer le recouvrement.
- 14) Remettre la molette avec sa tige en place.

Indice

1	Generalità	39
2	Montaggio di AIR+ di Heidi Back	41
2.1	Rimozione dell'unità del controllo rotativo	41
2.2	Fissaggio del sensore di temperatura della camera di combustione	41
2.3	Modifica dell'unità del controllo rotativo	42
2.4	Installazione dell'unità di comando.....	42
2.5	Montaggio della spina a corrente continua (DC)	43
2.6	Raccordo elettrico del comando	43
2.7	Montaggio della copertura	44
2.8	Funzionamento del comando automatico della combustione "AIR+"	44
3	Montaggio di AIR+ di Sina/Sina Xtra.....	46

1 Generalità



N. pos.	Pz.	Articolo	N. art.
1	2	Viti a testa cilindrica ISK con testa bassissima M4x10	724701
2	1	Magnete ad anello DM10,1/9,5 H 6,4mm	724719
3	1	Attuatore	724720
4	1	Airmaster Mainboard	724726
5	2	Giunto cardanico con filettatura	724826
6	1	Boccola DC kit cavi	724828
7	1	Alimentatore	724829
8	1	Kit cavi attuatore AIR+	724930
9	1	Clip anti-torsione Belimo	724880
10	1	Kit cavi sens. temp. fiamma AIR+	728274
11	1	Sens. temp. fiam.	778675
12	1	Tubo sensore sald.	779022
13	1	Fascetta per cavi 2,8x200	940274
14	1	Istruzioni per l'uso	718502-92
15	1	Vite a testa cilindrica c. testa molto bassa ISK M4x6	718539-92
16	2	Taptite SKS M5x8	718539-92
17	2	Taptite esalobulare LKS M3x5	718567-92
18	4	Vite a testa bombata a testa bassa ISK M3x5	718641-92
19	1	Disco trascinateore	724689-92

N. pos.	Pz.	Articolo	N. art.
20	1	Albero motore del regolatore 2	724702-92
21	1	Albero motore del regolatore 3	724703-92
22	1	Adattatore magnetico del motore	724715-92
23	1	Diaframma unità di comando	724716-29
24	1	Cappotto portante Mainboard	724717-29
25	1	Coperchio	724718-29
26	2	Distanza 5x7x6	772792-29

2 Montaggio di AIR+ di Heidi Back

2.1 Rimozione dell'unità del controllo rotativo

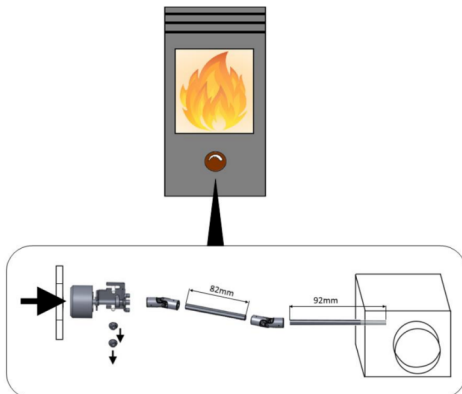


Fig. 1: Rimozione dell'unità del controllo rotativo

- 1) Togliere i due dadi esagonali e rimuovere il regolatore girevole con la barra completa (82 mm e 92 mm) dalla scatola filtro aria. Le due barre saranno sostituite con barre nuove.

2.2 Fissaggio del sensore di temperatura della camera di combustione

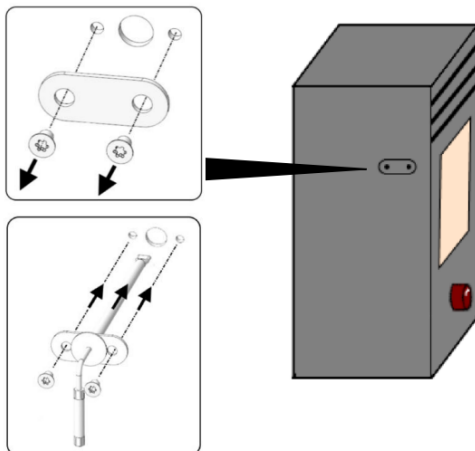
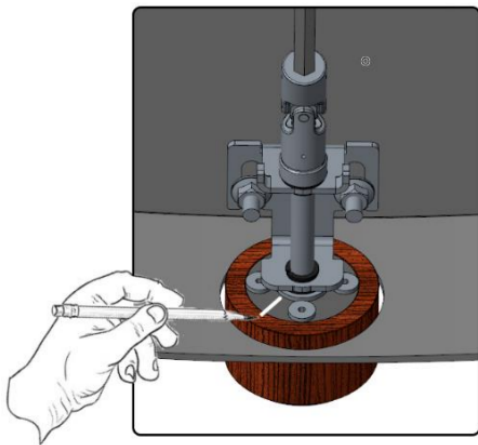


Fig. 2: Fissaggio del sensore di temperatura della camera di combustione

- 1) Per poter montare il sensore di temperatura della camera di combustione, rimuovere prima la parte laterale sinistra della stufa.
- 2) In seguito è possibile montare il sensore di temperatura con la relativa guaina al posto della piastra di copertura.

2.3 Modifica dell'unità del controllo rotativo



AVVERTENZA

Prima di effettuare lo smontaggio, contrassegnare la posizione della maniglia di legno, come da illustrazione.

- 1) Smontare l'unità del controllo rotativo come mostrato nella figura seguente.
- 2) Rimuovere la rondella.
- 3) Poi rimontare l'unità del controllo rotativo.

AVVERTENZA

Rimuovere la spina filettata per poter smontare la manopola. In seguito rimontare la spina filettata.

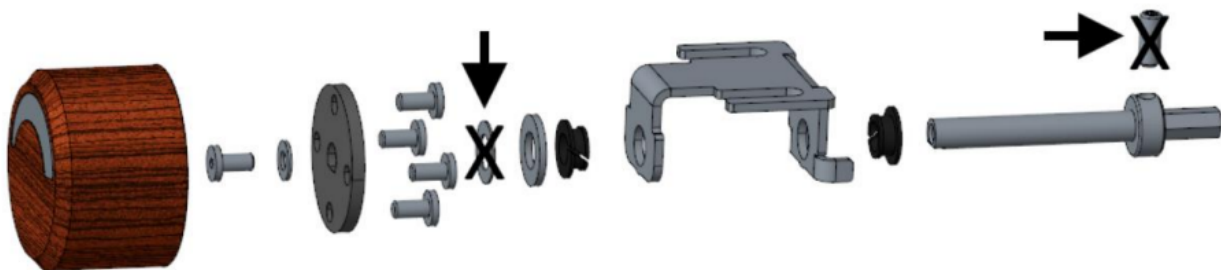


Fig. 3: Modifica dell'unità del controllo rotativo

2.4 Installazione dell'unità di comando

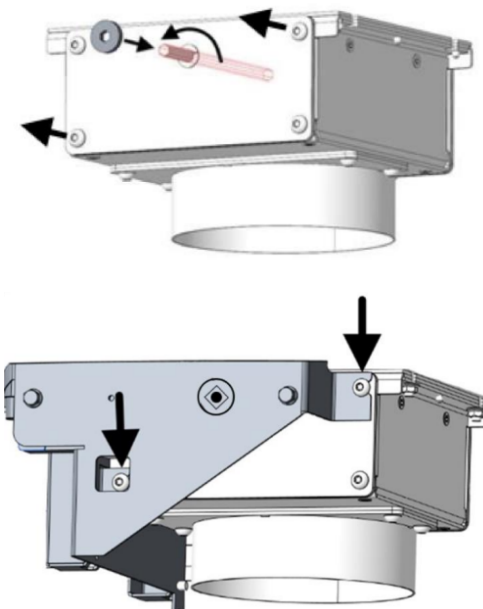
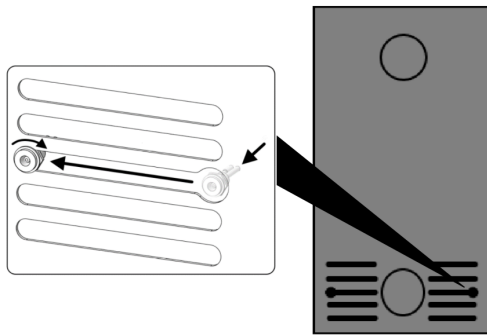


Fig. 4: Unità di comando

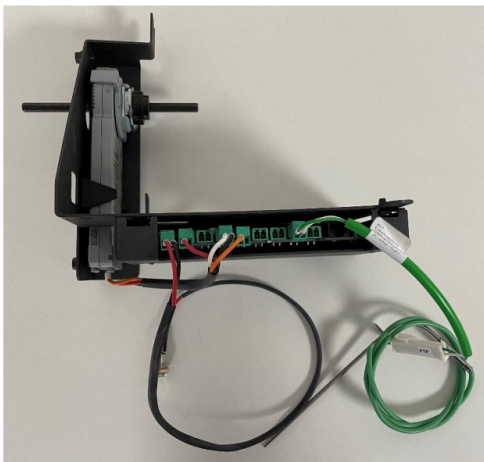
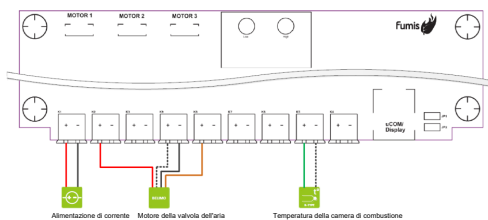
- 1) Inserite l'asta esagonale da 125 mm in dotazione nella scatola filtro aria e girarla completamente a sinistra.
- 2) Spingere quindi la piastrina magnetica di trascinamento sull'asta esagonale.
- 3) Ora spingere l'unità pre-assemblata (motore incl. comando) sulla barra esagonale e fissare l'unità alla scatola filtro aria con le due viti Torx raffigurate che erano state rimosse in precedenza.
- 4) In seguito montare entrambi i giunti cardanici contenuti in entrambi i kit nonché l'unità del controllo rotativo.
 - ⇒ Assicurarsi che l'unità rotativa sia posizionata come illustrato nella figura seguente.
- 5) Poi fissate le viti dei giunti a croce con la tiranteria!

2.5 Montaggio della spina a corrente continua (DC)



- 1) Fate passare il cavo di alimentazione con la spina attraverso la parete posteriore e fissarlo come da illustrazione.

2.6 Raccordo elettrico del comando



- 1) Assicurarsi che tutti i componenti siano collegati correttamente.
- 2) Inserire la spina del cavo di alimentazione nella presa. Il sistema di controllo dell'aria testa e imposta la posizione minima e massima del motore - procedura di calibrazione.
- 3) Aspettate circa tre minuti dopo l'inserimento della spina e poi controllate che il sistema di controllo dell'aria (manopola rotante) si sia aperto completamente e si chiuda di nuovo dopo questi tre minuti.
- 4) Il sistema di controllo dell'aria (manopola) deve essere di nuovo completamente chiuso dopo il processo di calibrazione.
- 5) Se il sistema di controllo dell'aria (manopola) non si apre e chiude completamente durante questi tre minuti, controllare quanto segue:
 - corretto collegamento della spina alla rete
 - funzionalità del sistema di controllo dell'aria lampeggio di alcuni indicatori luminosi a LED.
 - corretto collegamento di tutti i componenti e controllo del corretto collegamento dei connettori.
 - La temperatura nella camera di combustione è più alta della temperatura ambiente? Se la stufa è calda a causa di una combustione precedente o se si sta riscaldando, questo verrà rilevato dal sistema di controllo dell'aria. Pertanto, il processo di calibrazione viene soppresso e il sistema di controllo dell'aria passa direttamente alla fase di combustione 1.
 - Controllare la manopola rotante. Dovrebbe essere possibile girarla superando una piccola resistenza. Altrimenti, controllare la manopola e tutti i componenti collegati. La posizione delle valvole dell'aria può essere regolata anche manualmente nonostante il sistema di controllo dell'aria sia automatico.

2.7 Montaggio della copertura

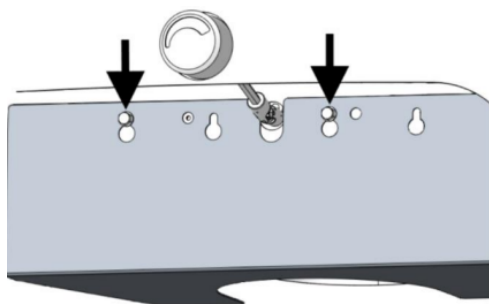


Fig. 5: Montaggio della copertura

1) Assemblare per ultima la copertura

2.8 Funzionamento del comando automatico della combustione "AIR+"

Generalità

La regolazione della combustione "AIR+" reagisce solo alle differenze di temperatura della camera di combustione. L'informazione corrispondente è trasmessa dal sensore di temperatura della camera di combustione all'unità di comando. Qualora il sensore di temperatura della camera di combustione fosse difettoso, scollegato o non funzionasse correttamente, il comando passa automaticamente in modalità di malfunzionamento con apertura pre-programmata del regolatore; questa posizione non cambia fin quando non si ripristina il guasto.

Funzionamento

Il sistema di comando della combustione "AIR+" si articola nelle seguenti fasi:

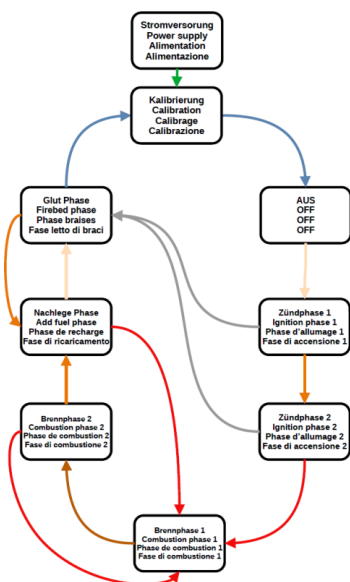


Fig. 6: Fase

Calibratura

L'unità di controllo viene calibrata quando viene collegata alla rete elettrica. La valvola dell'aria viene aperta una volta completamente e poi richiusa. Se la stufa è stata precedentemente controllata manualmente in modalità di assenza di corrente, la posizione della valvola d'aria viene calibrata di nuovo quando si rieffettua il collegato alla rete. Se durante la calibratura viene rilevato un aumento di temperatura, la stufa passa immediatamente alla fase di accensione 1.

L'unità di comando esegue una nuova calibratura dopo ogni ciclo di combustione. Ciò serve a garantire la corretta sincronizzazione tra la valvola dell'aria e l'unità di controllo rotativo.

Spento

In questo stato, le valvole dell'aria sono chiuse. In caso di aumento della temperatura, la stufa passa alla fase di accensione 1.

Fase di accensione 1

Le valvole dell'aria sono completamente aperte. Dopo circa 15 minuti, la stufa passa alla fase di accensione 2. Se non viene rilevata alcuna fiamma entro circa 30 minuti, il sistema di controllo passa alla fase di incandescenza.

Fase di accensione 2

Le valvole dell'aria non sono completamente aperte. Dopo circa 5 minuti, il sistema passa alla fase di combustione 1. Se non viene rilevata alcuna fiamma entro circa 30 minuti, il sistema di controllo passa alla fase di incandescenza.

Fase di combustione 1

Le valvole dell'aria sono controllate in base alla temperatura della camera di combustione.

Fase di combustione 2

Le valvole dell'aria sono controllate in base alla temperatura della camera di combustione.

Fase di ricarica

Le valvole dell'aria vengono aperte completamente ancora una volta per accendere le braci per il processo di ricarica. Se viene aggiunta legna, la temperatura della fiamma aumenta e il sistema passa alla fase di combustione 1. In caso contrario, dopo un certo tempo il sistema passa alla fase di incandescenza.

Fase di incandescenza

Le valvole dell'aria sono approssimativamente chiuse a metà per mantenere il letto di braci. Quando la temperatura nella camera di combustione sale oltre un certo punto, il sistema passa alla fase di ricarica e poi alla fase di combustione 1. Altrimenti, il sistema entra alla fase SPENTO. La calibratura viene effettuata prima del posizionamento nella fase Spento.

3 Montaggio di AIR+ di Sina/Sina Xtra

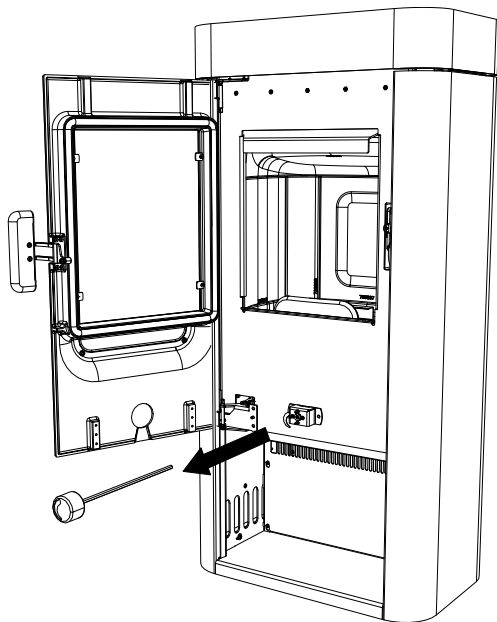


Fig. 7: Rimozione dell'unità del controllo rotativo

✓ Non tutte le parti incluse nel controllo AIR+ sono necessarie per la vostra stufa Austroflamm. Per installare il controllo AIR+, procedete come segue:

- 1) Aprire lo sportello.
- 2) Allentare i due dadi (M5/SW8) dall'interno ed estrarre in avanti il controllo rotativo compreso il leveraggio.

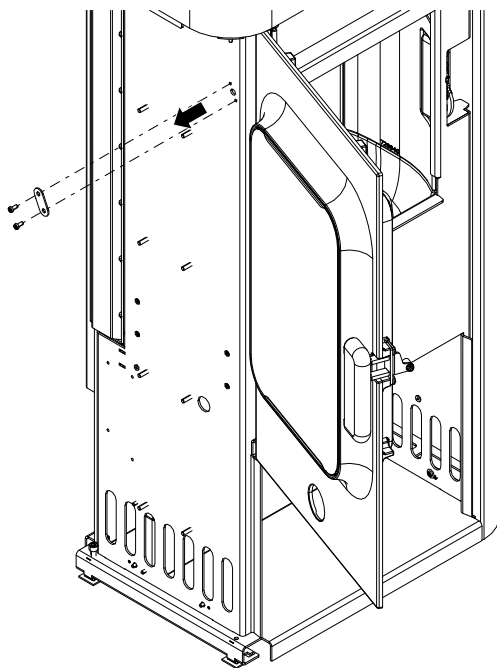


Fig. 8: Rimozione della piastra di copertura

- 3) Per installare il sensore di temperatura della camera di combustione, rimuovere innanzitutto il coperchio e il rivestimento laterale sinistro. Procedere come descritto nel capitolo Smontaggio del rivestimento laterale.
- 4) Rimuovere la piastra di copertura dell'area superiore sinistra.

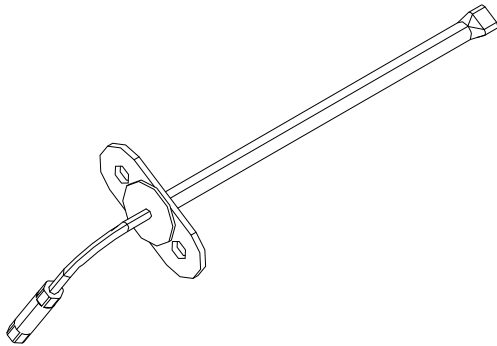


Fig. 9: Sensore temperatura camera di combustione

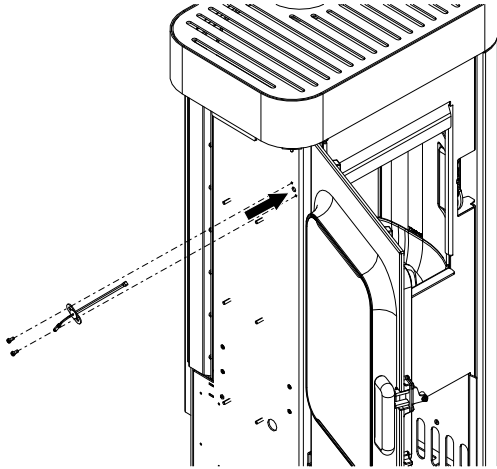


Fig. 10: Fissaggio del sensore di temperatura della camera di combustione

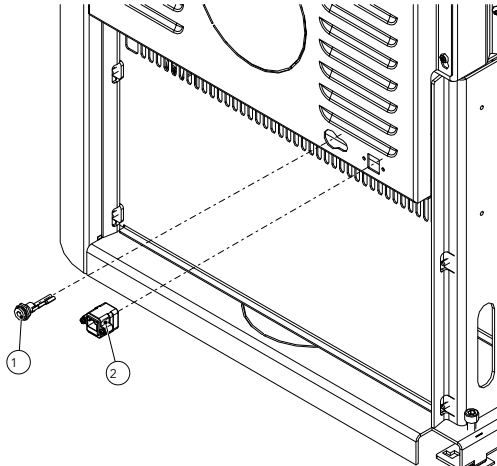


Fig. 11: Montaggio della presa DC e della presa di rete

- 5) Ora è possibile inserire il tubo col sensore della temperatura della camera di combustione al posto della piastra di copertura e fissarlo con le due viti (M5/TX25).

- 6) Guidare il cavo di alimentazione con la presa DC (1) attraverso la parete posteriore e fissarlo.
- 7) Guidare la presa di rete (2) attraverso la parete posteriore e fissarla.

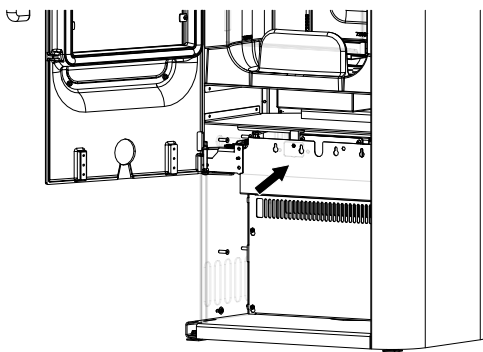
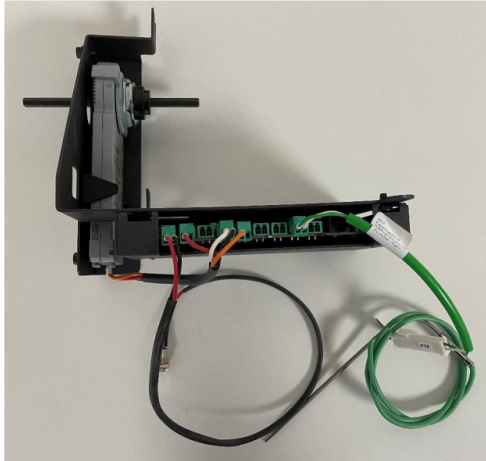
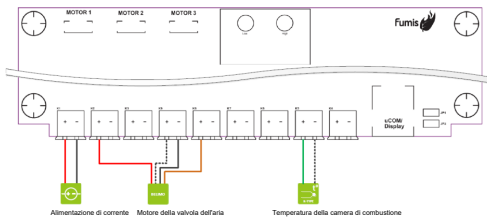


Fig. 12: Montaggio della copertura

- 8) Assicurarsi che tutti i componenti siano collegati correttamente.
- 9) Inserire la spina del cavo di alimentazione nella presa. Il sistema di controllo dell'aria testa e imposta la posizione minima e massima del motore - procedura di calibrazione.
- 10) Aspettate circa tre minuti dopo l'inserimento della spina e poi controllate che il sistema di controllo dell'aria (manopola rotante) si sia aperto completamente e si chiuda di nuovo dopo questi tre minuti.
- 11) Il sistema di controllo dell'aria (manopola) deve essere di nuovo completamente chiuso dopo il processo di calibrazione.
- 12) Se il sistema di controllo dell'aria (manopola) non si apre e chiude completamente durante questi tre minuti, controllare quanto segue:
 - corretto collegamento della spina alla rete
 - funzionalità del sistema di controllo dell'aria lampeggio di alcuni indicatori luminosi a LED.
 - corretto collegamento di tutti i componenti e controllo del corretto collegamento dei connettori.
 - La temperatura nella camera di combustione è più alta della temperatura ambiente? Se la stufa è calda a causa di una combustione precedente o se si sta riscaldando, questo verrà rilevato dal sistema di controllo dell'aria. Pertanto, il processo di calibrazione viene soppresso e il sistema di controllo dell'aria passa direttamente alla fase di combustione 1.
 - Controllare la manopola rotante. Dovrebbe essere possibile girarla superando una piccola resistenza. Altrimenti, controllare la manopola e tutti i componenti collegati. La posizione delle valvole dell'aria può essere regolata anche manualmente nonostante il sistema di controllo dell'aria sia automatico.
- 13) Montare la copertura.
- 14) Rimontare l'unità della manopola girevole con il leveraggio.

AUSTROFLAMM GMBH
Austroflamm-Platz 1
A- 4631 Krenglbach

Tel: +43 (0) 7249 / 46 443
www.austroflamm.com
info@austroflamm.com

076003-945123

