

Montageanleitung / Assembly instructions  
Instructions de montage / Istruzioni di montaggio

## Holzlade komplett montieren

Installing the log drawer complete

Installer le tiroir bois complet

Montaggio cassetto in legno completo



**AUSTROFLAMM**

[www.austroflamm.com](http://www.austroflamm.com)

Originalbetriebsanleitung

15/05/2024

Version: 1.0

#### IMPRESSUM

Eigentümer und Herausgeber

AUSTROFLAMM GMBH

Austroflamm-Platz 1

A- 4631 Krenglbach

Tel: +43 (0) 7249 / 46 443

[www.austroflamm.com](http://www.austroflamm.com)

[info@austroflamm.com](mailto:info@austroflamm.com)

Redaktion: Olivera Stojanovic

Abbildungen: Konstruktion

Text: Technische Abteilung (Austroflamm)

#### Copyright

Alle Rechte vorbehalten. Der Inhalt dieser Anleitung darf nur mit Genehmigung des Herausgebers vervielfältigt oder verbreitet werden! Druck-, Rechtschreib- und Satzfehler vorbehalten.

Die Informationen in diesem Dokument können ohne vorherige Ankündigung geändert werden und stellen keine Verpflichtung seitens der Austroflamm GmbH dar. Für eventuelle Fehler in diesem Dokument übernimmt die Austroflamm GmbH keine Haftung.

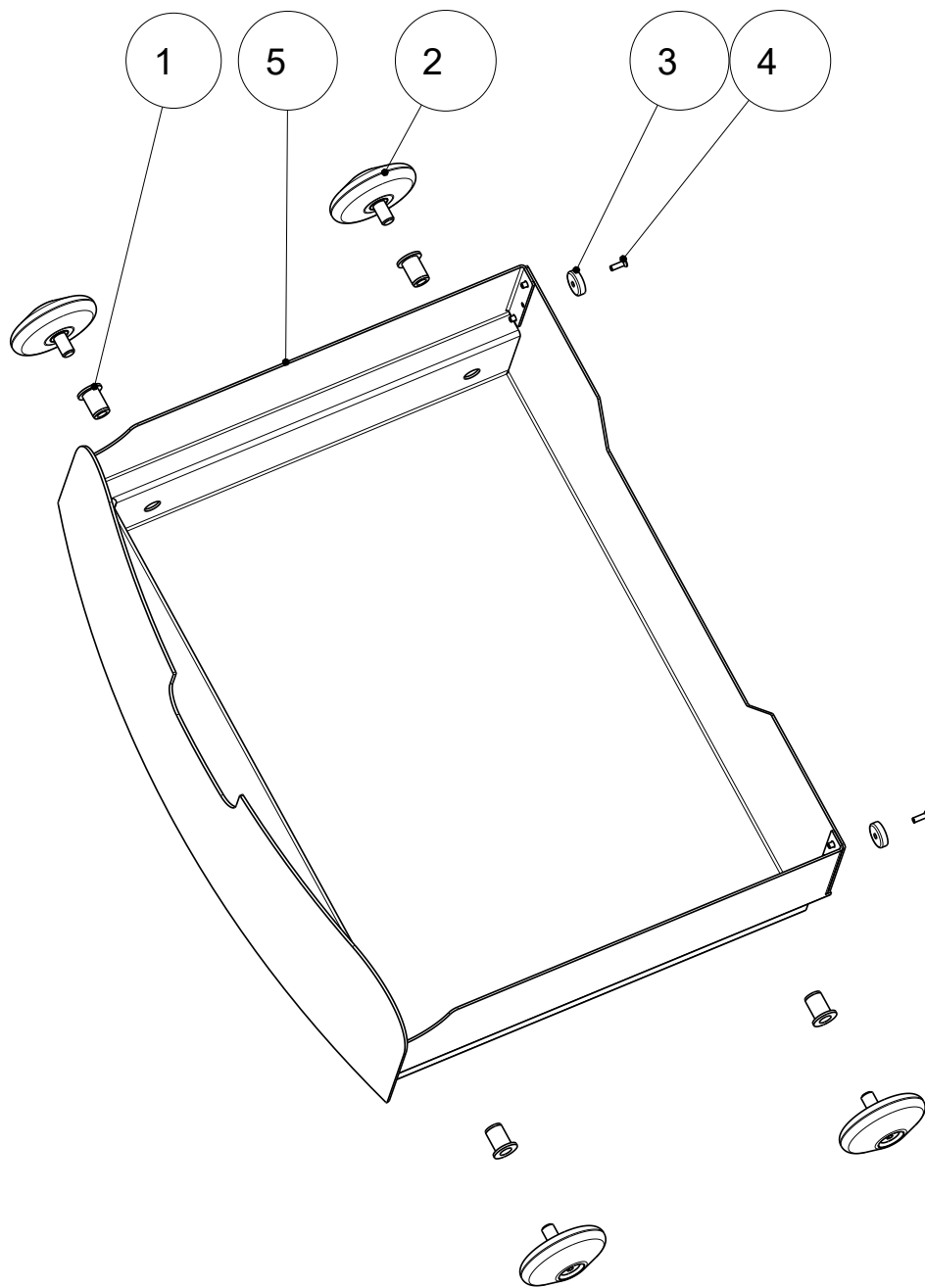
## Inhaltsverzeichnis

Deutsch.....	4
English .....	9
Français.....	14
Italiano .....	19

## Inhaltsverzeichnis

1	Allgemeines.....	5
2	Holzlade komplett montieren.....	6

## 1 Allgemeines



Pos. Nr.	Anzahl	Artikel	Artikel-Nr.
1	4	M8-UT/FEF 3 BN4575	712712-93
2	4	LaufRad komplett	712794 3
3	2	Flachtopfmagnet (NdFeB)	717952 6
4	2	Senkschraube mit ISR M3x10	718605-92
5	1	Holzlade	724684-29

## 2 Holzlade komplett montieren

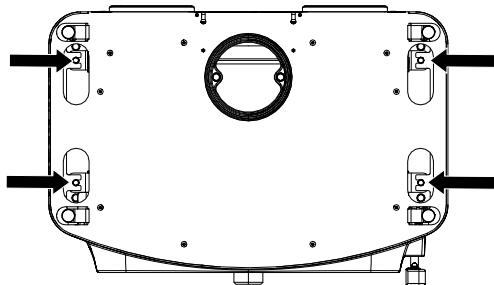


Abb. 1: Von oben die Schrauben lösen

1) Von oben die gekennzeichneten Schrauben lösen.

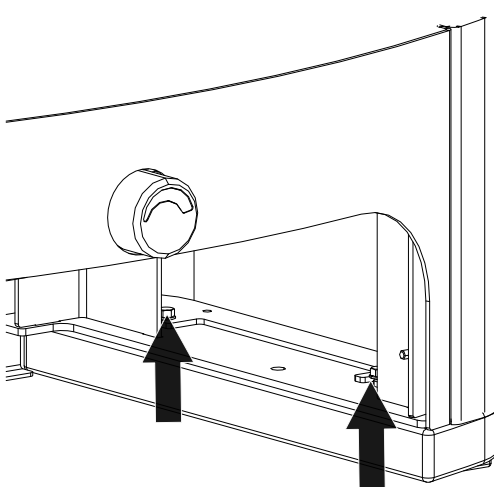


Abb. 2: Innen Schrauben lösen

2) An der Innenseite unten die Schrauben lösen.

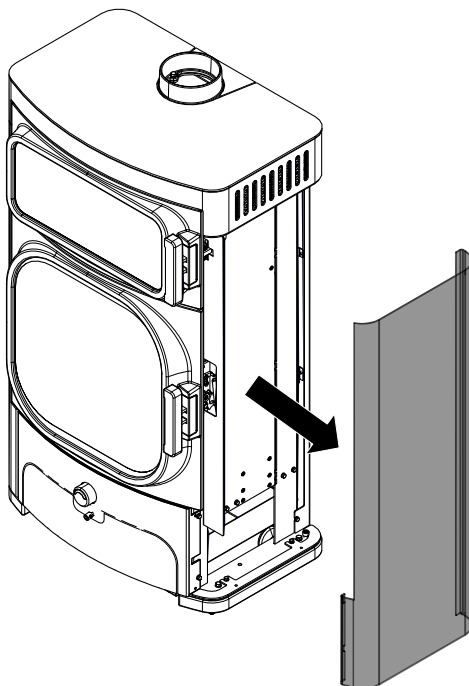


Abb. 3: Seitenverkleidung abnehmen

3) Die Seitenverkleidung abnehmen.

4) Wiederholen Sie die letzten zwei Schritte, um die Seitenverkleidung auf der anderen Seite abzunehmen.

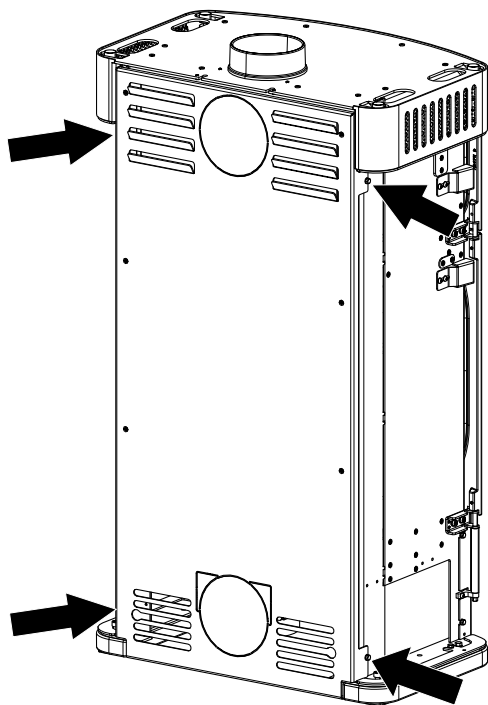


Abb. 4: Schrauben links und rechts von der Rückwand lösen

- 5) Die Schrauben links und rechts von der Rückwand lösen.

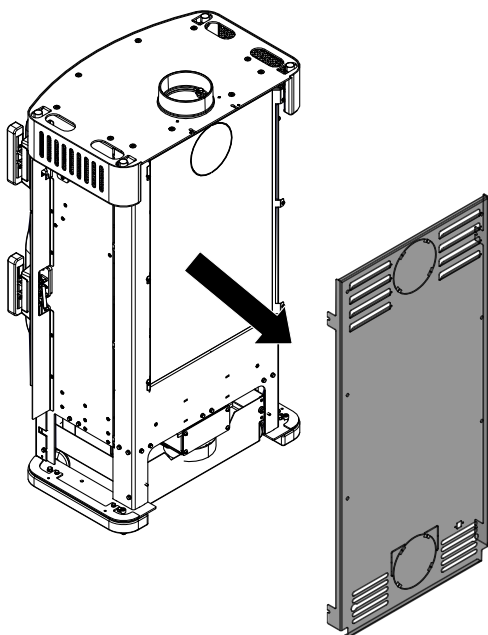


Abb. 5: Rückwand abnehmen

- 6) Die Rückwand abnehmen.

## HINWEIS

Wenn Sie Air+ eingebaut haben bzw. diese verwenden möchten, ist die Verwendung der Holzlade zusammen mit Air+ nicht möglich.

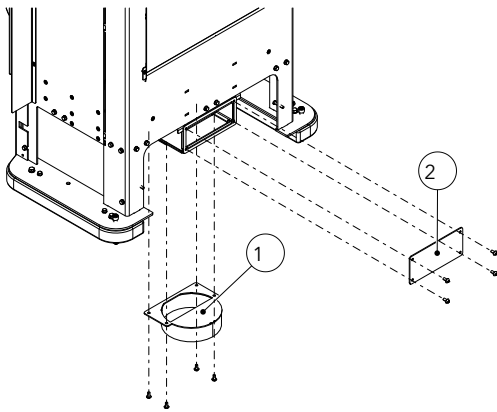


Abb. 6: Zuluftflansch abmontieren

- 7) Zuluftflansch (1) demontieren.
  - ⇒ Mit dem Holzlade Zubehörteil kann der Zuluftflansch nach hinten umgebaut werden. Ist dies nicht erwünscht – wird dieser in Folge nicht benötigt und kann entfernt werden.
- 8) Seitenteil (2) demontieren und gegebenenfalls den Zuluftflansch (1) an dieser Stelle montieren.
- 9) Den Seitenteil (2) unten an die Stelle vom Zuluftflansch montieren.

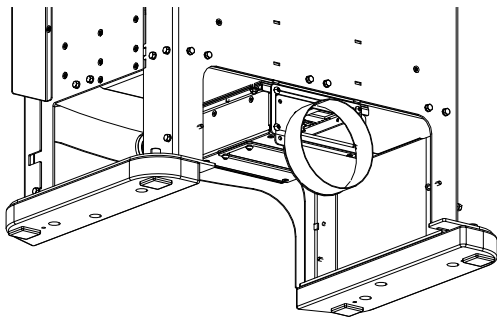


Abb. 7: Teile getauscht

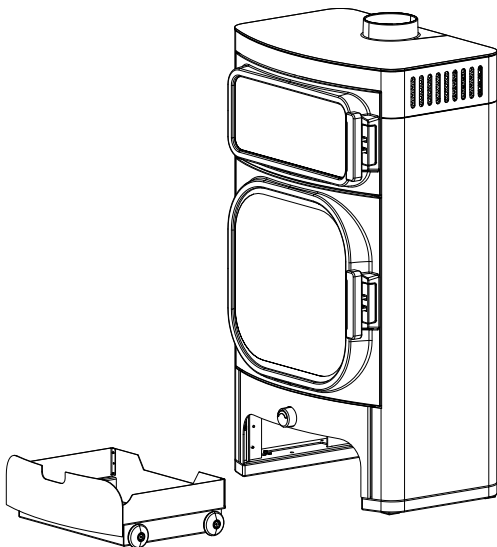


Abb. 8: Holzlade einsetzen

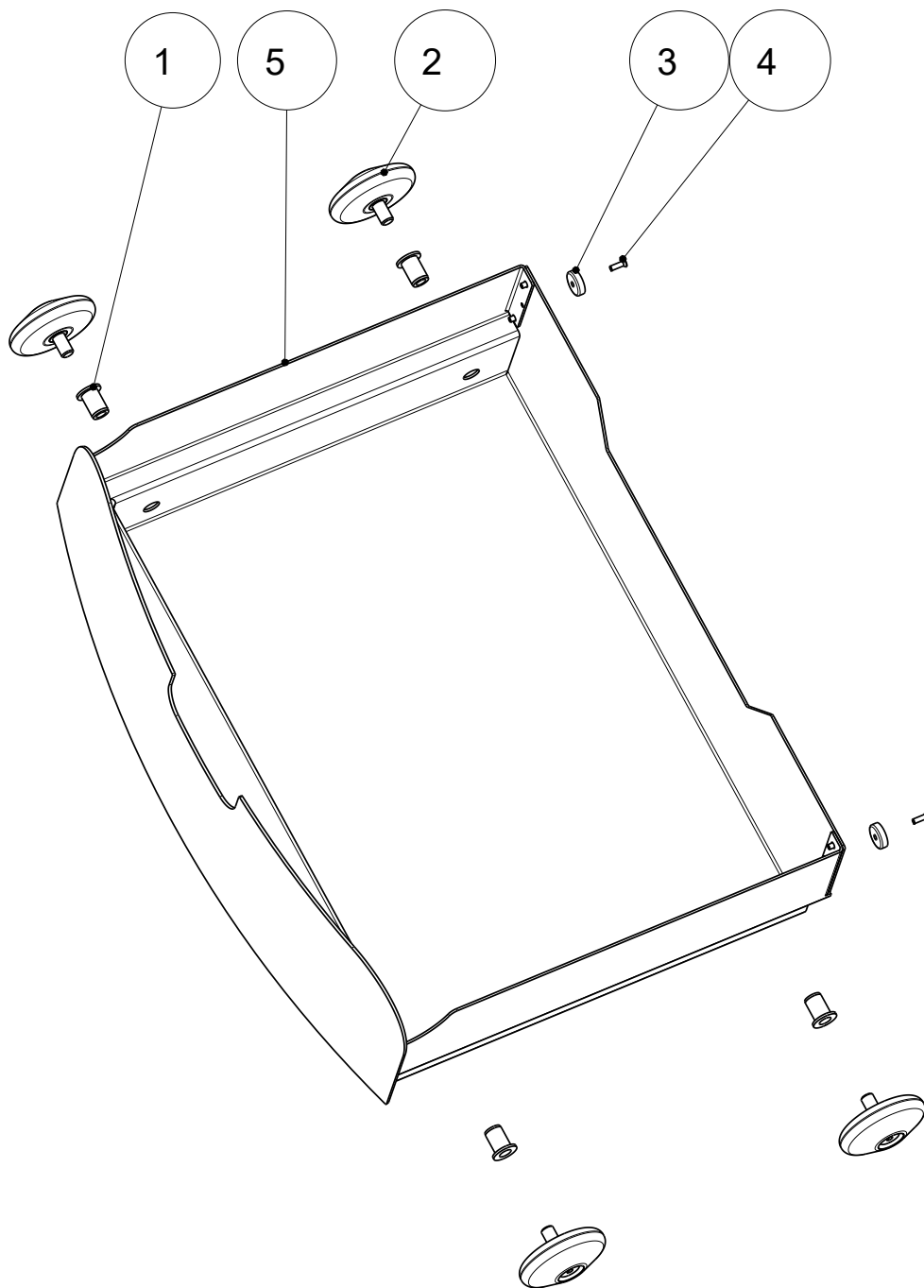
- 10) Seitenverkleidung, Rückwand, Deckel und das Kochfeld wieder montieren.
- 11) Holzlade kann jetzt eingesetzt werden.



## Contents

1	General.....	10
2	Installing the log drawer complete.....	11

## 1 General



Item no.	Quantity	Article	Article no.
1	4	M8-UT/FEF 3 BN4575	712712-93
2	4	Wheel complete	712794 3
3	2	Flat pot magnet (NdFeB)	717952 6
4	2	Counter-sunk head with hex M3x10	718605-92
5	1	Log drawer	724684-29

## 2 Installing the log drawer complete

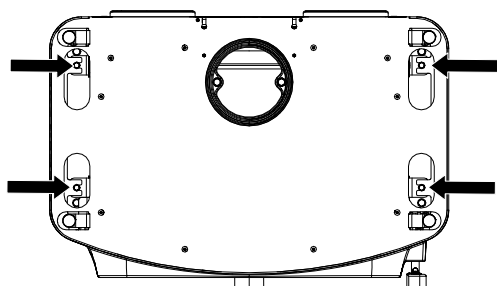


Fig. 1: Undoing the screws from above

1) Undo the marked screws from above.

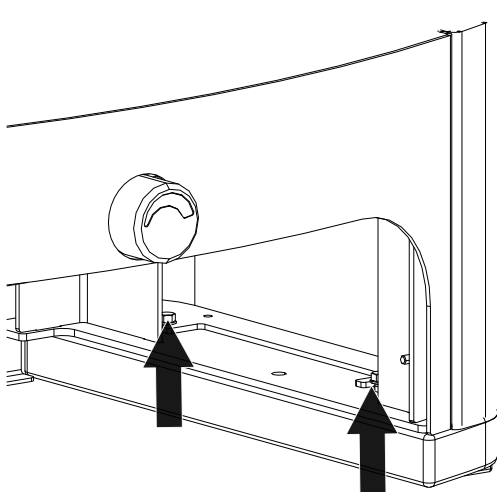


Fig. 2: Undoing the screws on the inside

2) Undo the screws on the inside at the bottom.

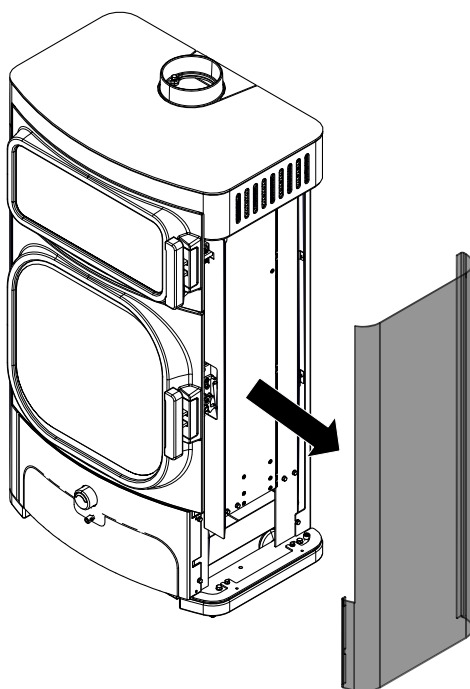


Fig. 3: Detaching the side cladding

3) Detach the side cladding.

4) Repeat the last two steps to detach the side cladding on the other side.

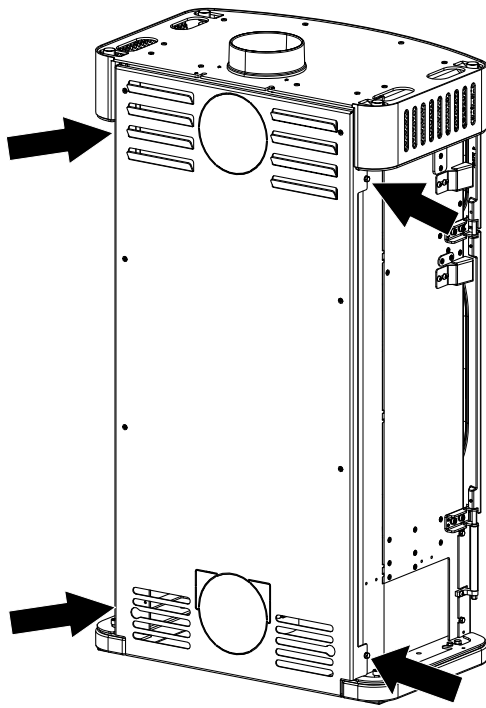


Fig. 4: Undoing the screws on the left and right of the rear panel

5) Undo the screws on the left and right of the rear panel

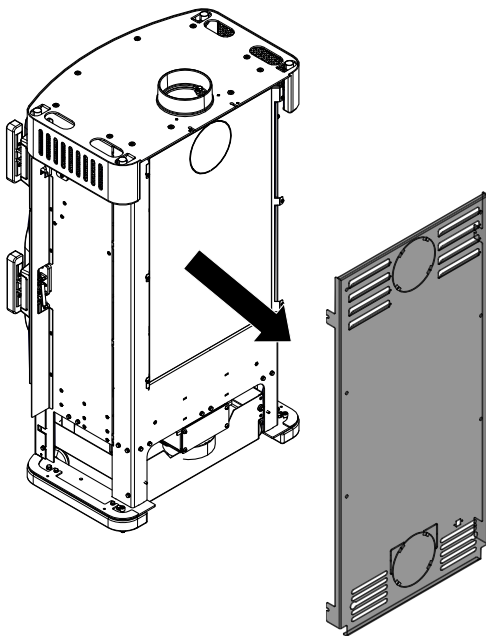


Fig. 5: Detaching the rear panel

6) Detach the rear panel.

## NOTICE

If you have installed Air+ or would like to use it, it is not possible to use the log drawer together with Air+.

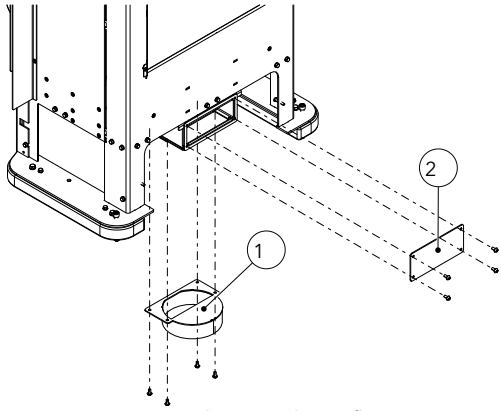


Fig. 6: Removing the supply air flange

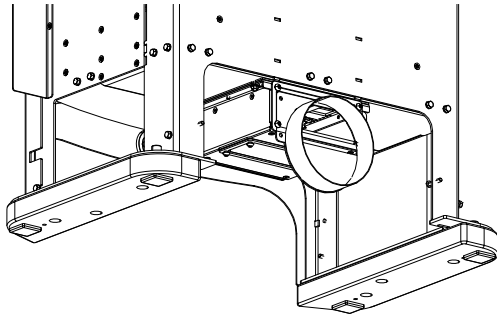


Fig. 7: Parts changed over

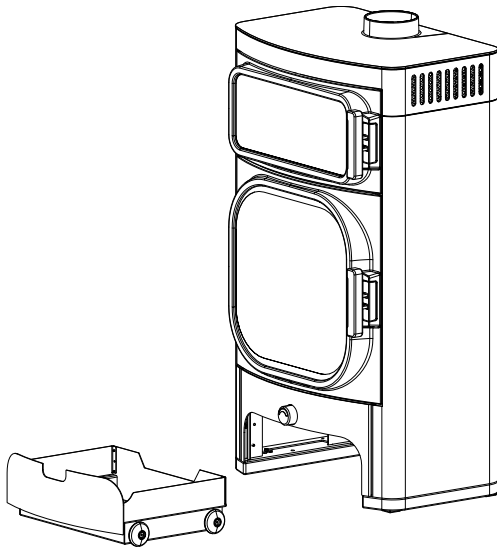


Fig. 8: Inserting the log drawer

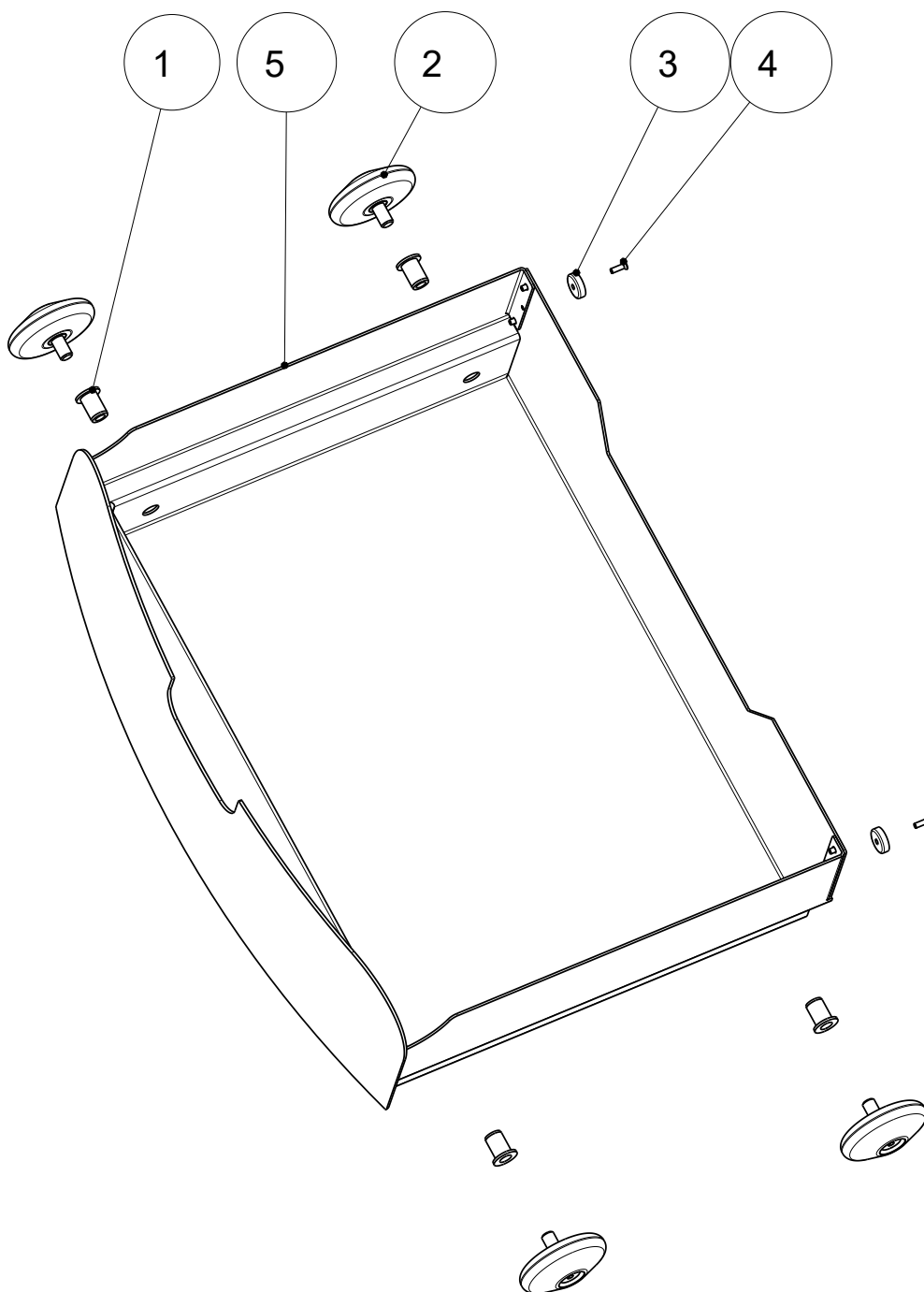
- 7) Remove supply air flange (1).
  - ⇒ With the log drawer appliance part, the supply air flange can be converted to the rear. If this is not desired, then as a consequence it will not be required and can be removed.
- 8) Remove side part (2) and if necessary mount the supply air flange (1) in this location.
- 9) Mount the side part (2) below in the place of the supply air flange.

- 10) Reattach side cladding, rear panel, lid and hob.
- 11) The log drawer can now be inserted.

## Sommaire

<b>1</b>	<b>Généralités .....</b>	<b>15</b>
<b>2</b>	<b>Installer le tiroir bois complet .....</b>	<b>16</b>

## 1 Généralités



Pos. n°.	Quantité	Article	Article n°
1	4	M8-UT/FEF 3 BN4575	712712-93
2	4	Roue de roulement complète	712794 3
3	2	Plot magnétique plat (NdFeB)	717952 6
4	2	Vis à tête fraisée à empreinte Torx M3x10	718605-92
5	1	Tiroir bois	724684-29

## 2 Installer le tiroir bois complet

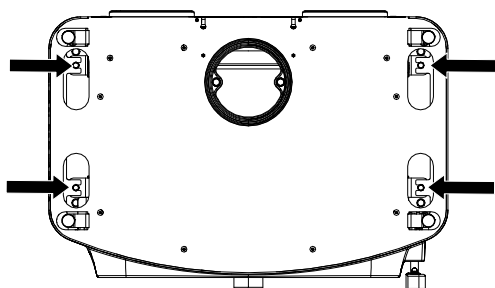


Fig. 1: Dévisser les vis par le haut

1) Dévisser les vis indiquées par le haut.

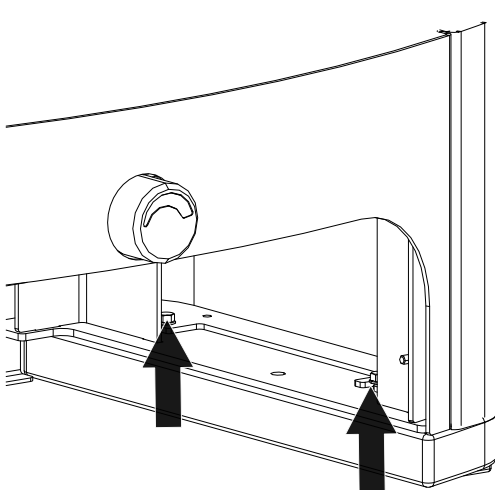


Fig. 2: Dévisser les vis à l'intérieur

2) Dévisser les vis en bas à l'intérieur.

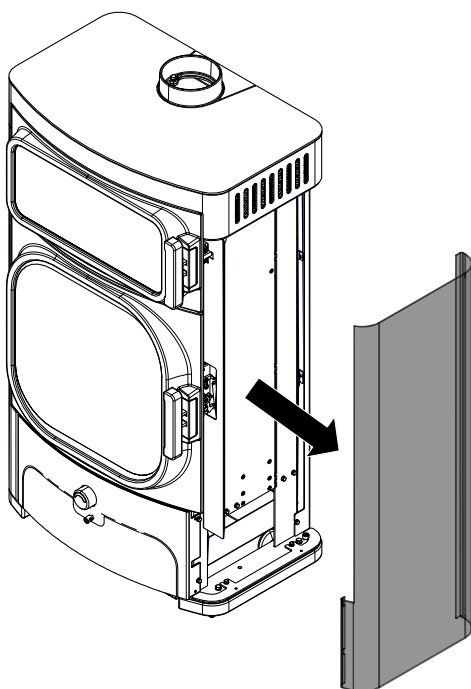


Fig. 3: Enlever l'habillage latéral

3) Enlever l'habillage latéral.

4) Répétez les deux dernières étapes pour installer l'habillage latéral de l'autre côté.



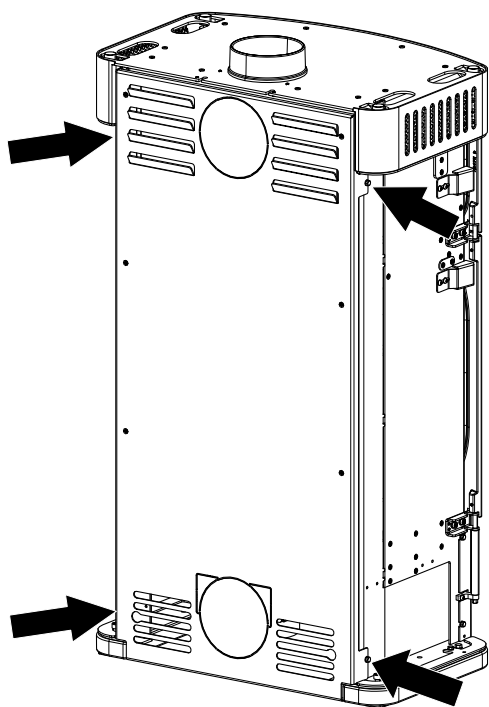


Fig. 4: Dévisser les vis gauche et droite de la paroi arrière

5) Dévisser les vis gauche et droite de la paroi arrière.

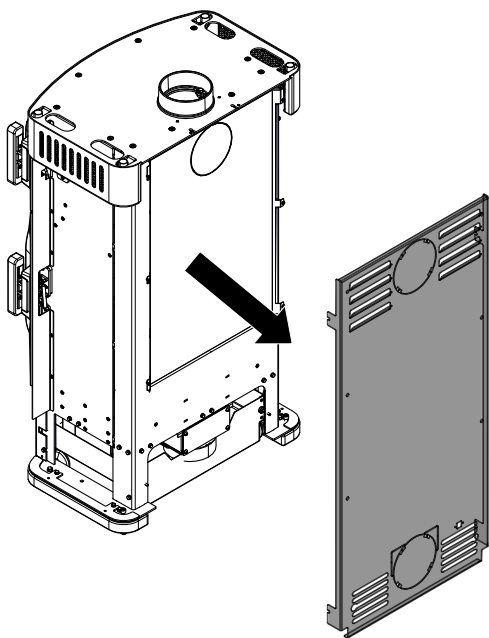


Fig. 5: Enlever la paroi arrière

6) Enlever la paroi arrière.

### INDICATION

Si vous avez installé Air+ ou si vous souhaitez l'utiliser, il n'est pas possible d'utiliser le tiroir bois avec Air+.

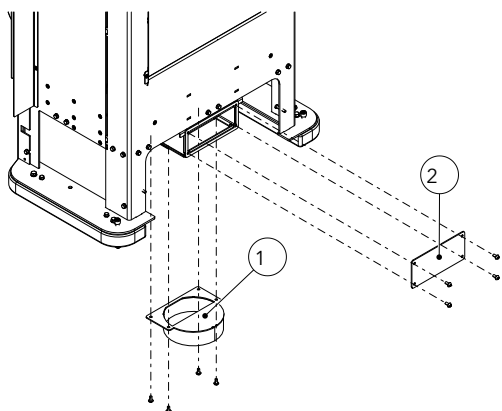


Fig. 6: Démontez le collet d'arrivée d'air

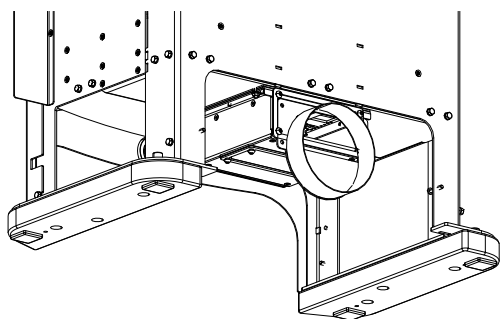


Fig. 7: Pièces interchangeables

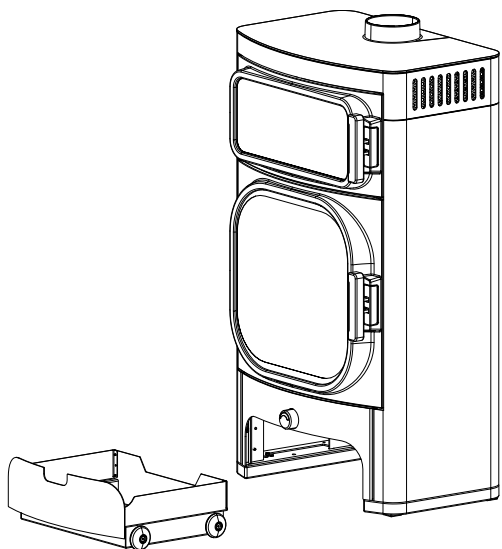


Fig. 8: Insérer le tiroir à bois

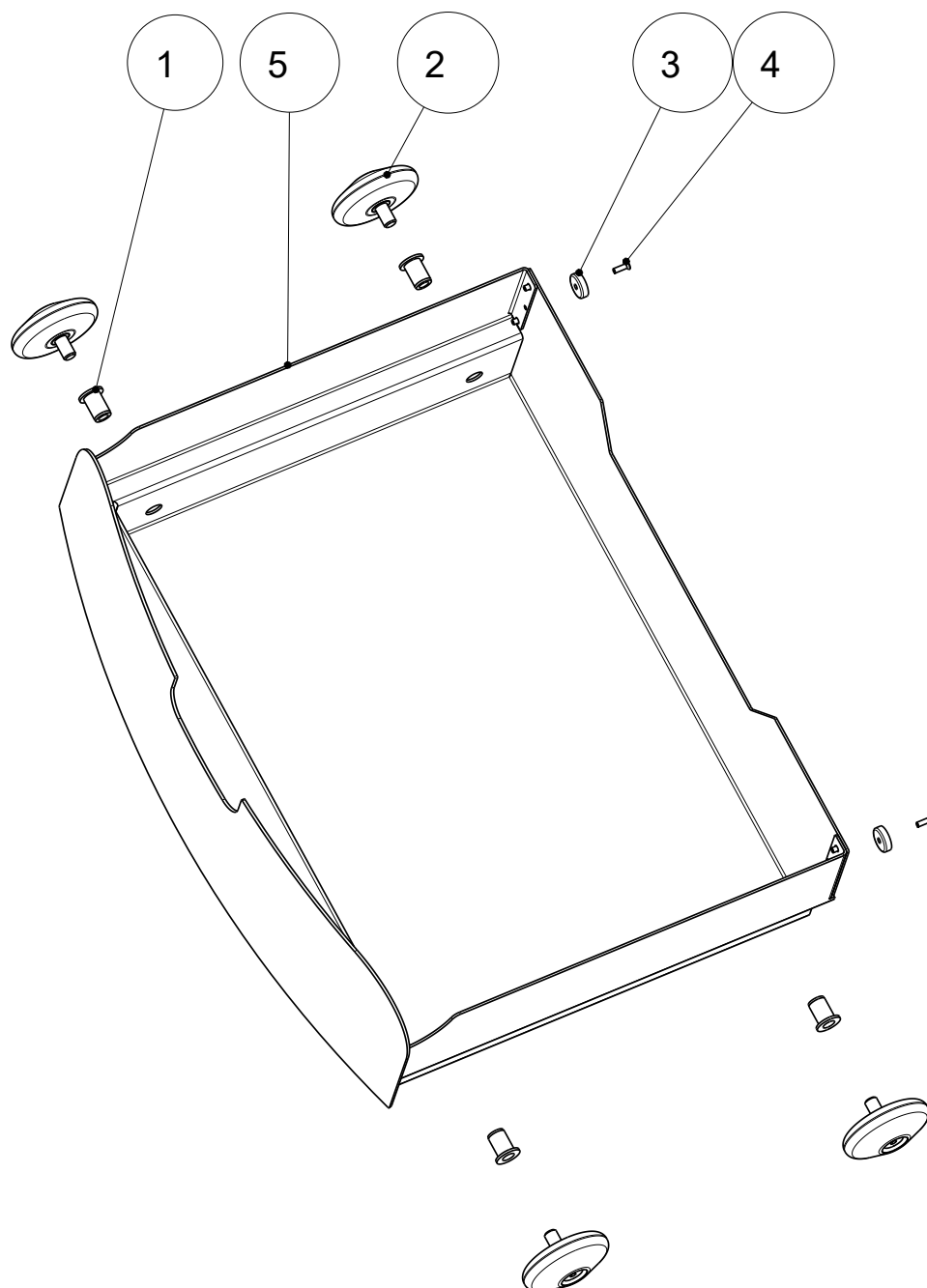
- 7) Démontez le collet d'arrivée d'air (1).
  - ⇒ Avec l'accessoire tiroir à bois, il est possible de mettre le collet d'arrivée d'air à l'arrière. Si cela n'est pas souhaité, le collet d'arrivée d'air n'est plus nécessaire et peut être enlevé.
- 8) Démontez la pièce latérale (2) et, si souhaité, installez le collet d'arrivée d'air (1) à la place.
- 9) Installez la pièce latérale (2) en bas à la place du collet d'arrivée d'air.

- 10) Remettez l'habillage latéral, la paroi arrière, le couvercle et le plan de cuisson en place.
- 11) Il est alors possible d'insérer le tiroir à bois.

## Indice

1	Generalità .....	20
2	Montaggio cassetto in legno completo .....	21

## 1 Generalità



N. pos.	Q.tà	Articolo	N. art.
1	4	M8-UT/FEF 3 BN4575	712712-93
2	4	Ruota completa	712794 3
3	2	Magnete a testa piatta (NdFeB)	717952 6
4	2	Vite a testa cilindrica c. testa molto bassa ISR M3x10	718605-92
5	1	Cassetto di legno	724684-29

## 2 Montaggio cassetto in legno completo

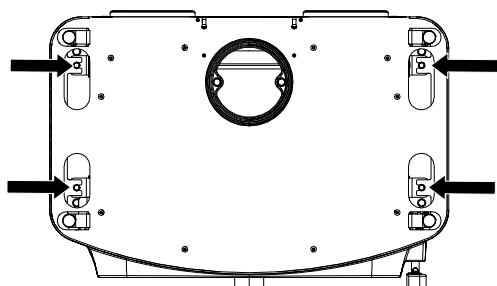


Fig. 1: Allentamento delle viti dall'alto

1) Allentare dall'alto le viti contrassegnate.

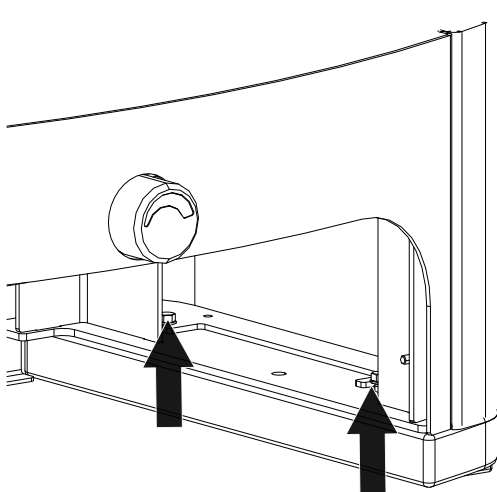


Fig. 2: Svitamento delle viti all'interno

2) Dall'interno, svitare le viti in basso.

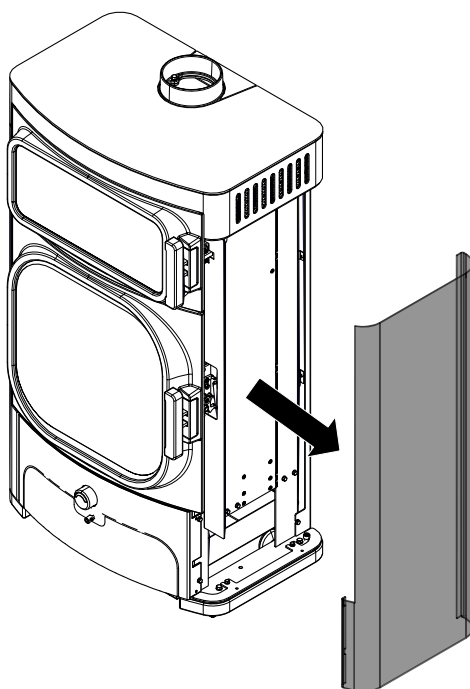


Fig. 3: Rimozione del rivestimento laterale

3) Rimuovere il rivestimento laterale.

4) Ripetere gli ultimi due passaggi per rimuovere il rivestimento laterale sull'altro lato.

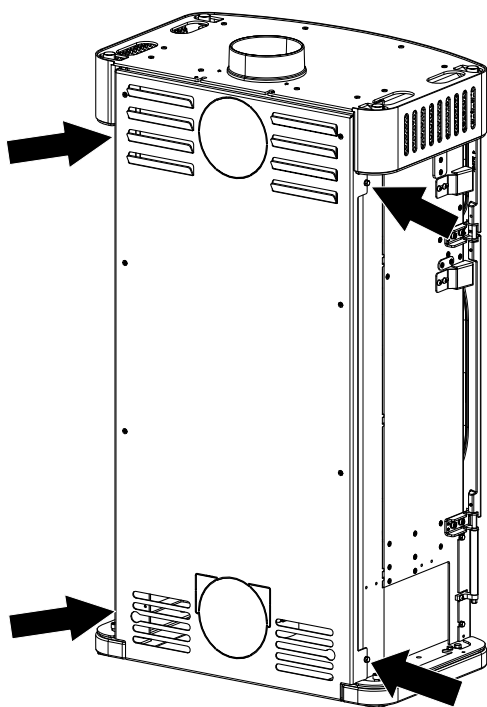


Fig. 4: Svitamento delle viti a sinistra e a destra della parete posteriore.

- 5) Svitare le viti a sinistra e a destra della parete posteriore.

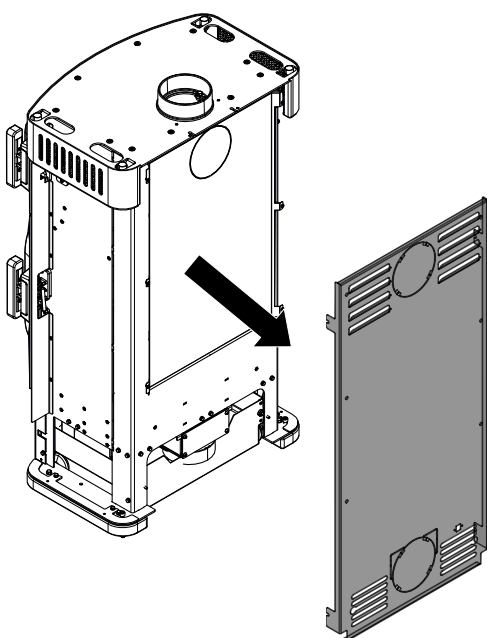


Fig. 5: Rimozione della parete posteriore

- 6) Rimuovere la parete posteriore.

## AVVERTENZA

Se avete installato o intendete utilizzare Air+, non è possibile utilizzare il cassetto del legno insieme a Air+.

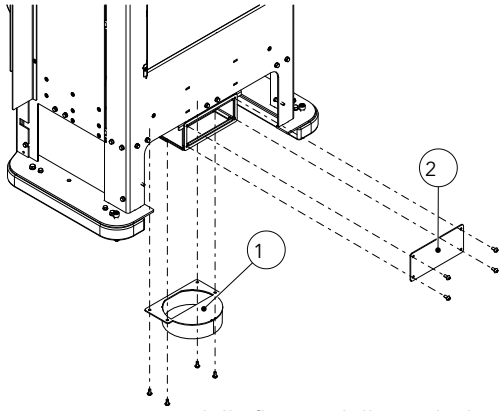


Fig. 6: Smontare della flangia dell'aria di alimentazione

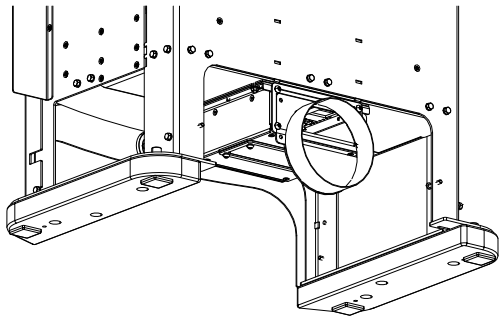


Fig. 7: Parti sostituite

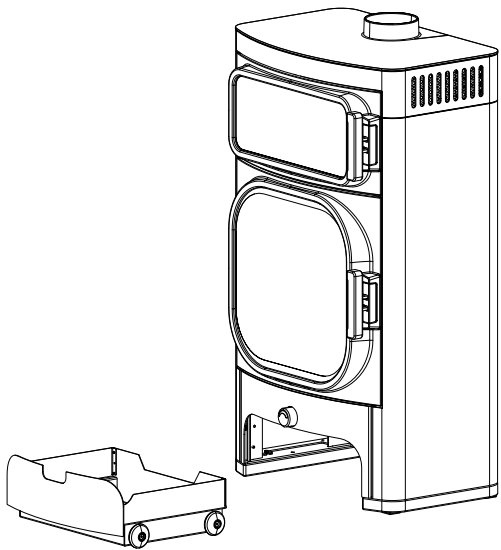


Fig. 8: Inserimento del cassetto in legno

- 7) Smontare la flangia dell'aria di alimentazione (1).  
 ⇒ Con l'accessorio cassetto del legno, la flangia dell'aria di alimentazione può essere spostata sul retro. Se non lo si desidera, non è necessario e può essere rimosso.
- 8) Rimuovere il pannello laterale (2) e, se necessario, montare a questo punto la flangia dell'aria di alimentazione (1).
- 9) Montare la parte laterale (2) in basso al posto della flangia.

- 10) Rimontare il rivestimento laterale, la parete posteriore, il coperchio e la piastra di cottura.
- 11) A questo punto è possibile inserire il cassetto in legno.

AUSTROFLAMM GMBH  
Austroflamm-Platz 1  
A- 4631 Krenglbach

Tel: +43 (0) 7249 / 46 443  
[www.austroflamm.com](http://www.austroflamm.com)  
[info@austroflamm.com](mailto:info@austroflamm.com)

076002-945122

