

Montageanleitung / Assembly instructions
Instructions de montage / Istruzioni di montaggio

Zuluftadapter montieren

Installing the supply air adapter

Installer l'adaptateur d'arrivée d'air

Montaggio dell'adattatore dell'aria di alimentazione



AUSTROFLAMM

www.austroflamm.com

Originalbetriebsanleitung

15/05/2024

Version: 1.0

IMPRESSUM

Eigentümer und Herausgeber

AUSTROFLAMM GMBH

Austroflamm-Platz 1

A- 4631 Krenglbach

Tel: +43 (0) 7249 / 46 443

www.austroflamm.com

info@austroflamm.com

Redaktion: Olivera Stojanovic

Abbildungen: Konstruktion

Text: Technische Abteilung (Austroflamm)

Copyright

Alle Rechte vorbehalten. Der Inhalt dieser Anleitung darf nur mit Genehmigung des Herausgebers vervielfältigt oder verbreitet werden! Druck-, Rechtschreib- und Satzfehler vorbehalten.

Die Informationen in diesem Dokument können ohne vorherige Ankündigung geändert werden und stellen keine Verpflichtung seitens der Austroflamm GmbH dar. Für eventuelle Fehler in diesem Dokument übernimmt die Austroflamm GmbH keine Haftung.

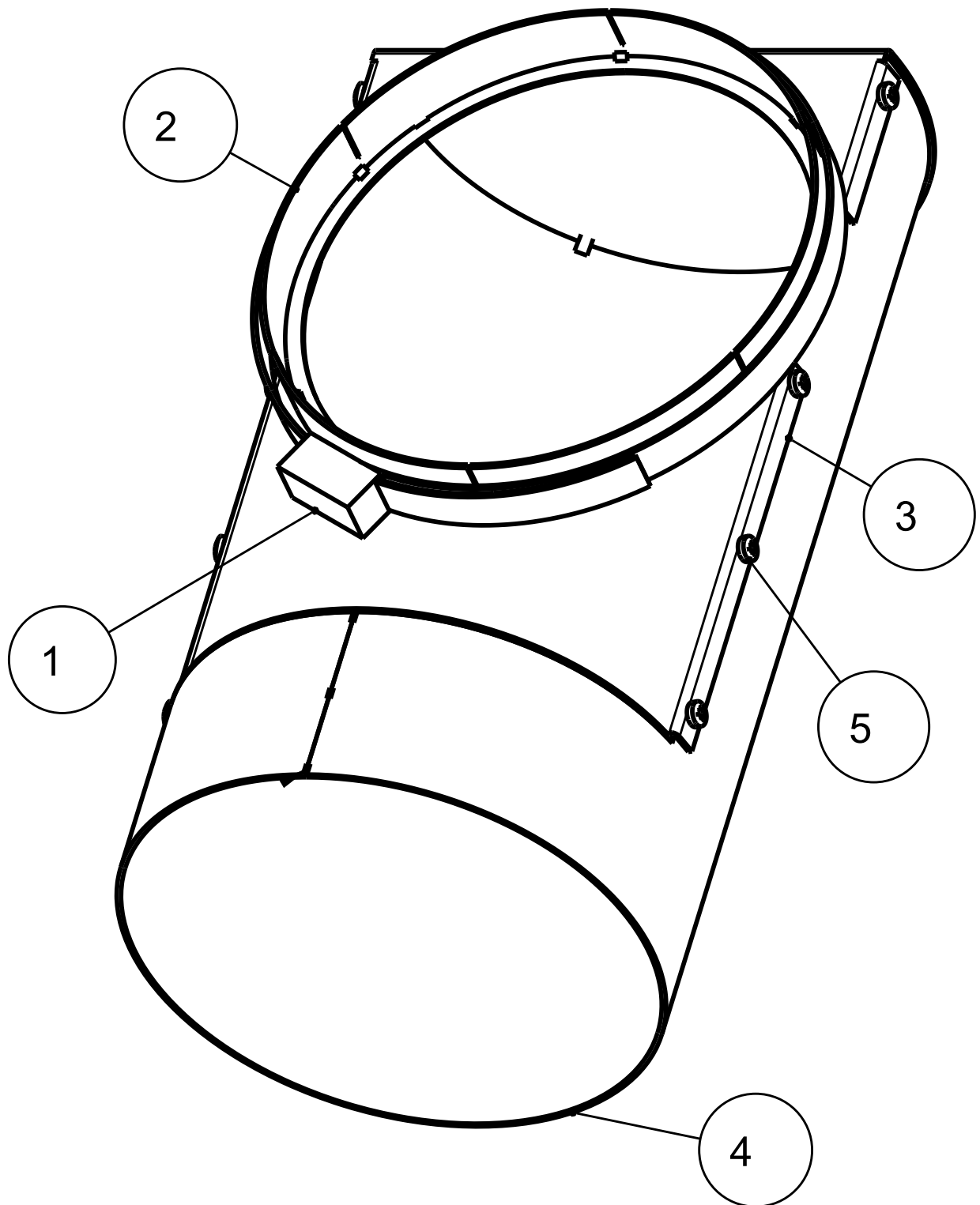
Inhaltsverzeichnis

Deutsch.....	4
English	17
Français.....	29
Italiano	41

Inhaltsverzeichnis

1	Allgemeines.....	5
2	Zuluftadapter montieren für Clou Compact.....	6
3	Zuluftadapter montieren für Clou Compact Cook	9
4	Zuluftadapter montieren für Ivy	13
5	Zuluftadapter montieren für Lux.....	16

1 Allgemeines



Pos. Nr.	Anzahl	Artikel	Artikel-Nr.
1	1	Schlauchbride 110-130	718581-91
2	1	Rohr2	724314
3	1	Deckel	724317
4	1	Rohr1	724319
5	8	Linsenblechschrauben mit KS 2.9x4.5	x

2 Zuluftadapter montieren für Clou Compact

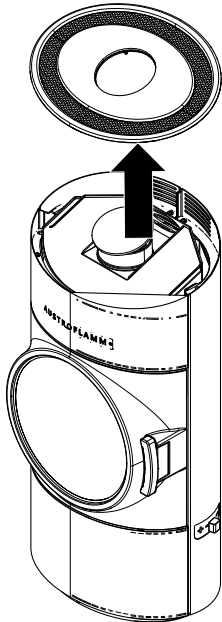


Abb. 1: Deckel abnehmen

1) Deckel (falls montiert) abnehmen.

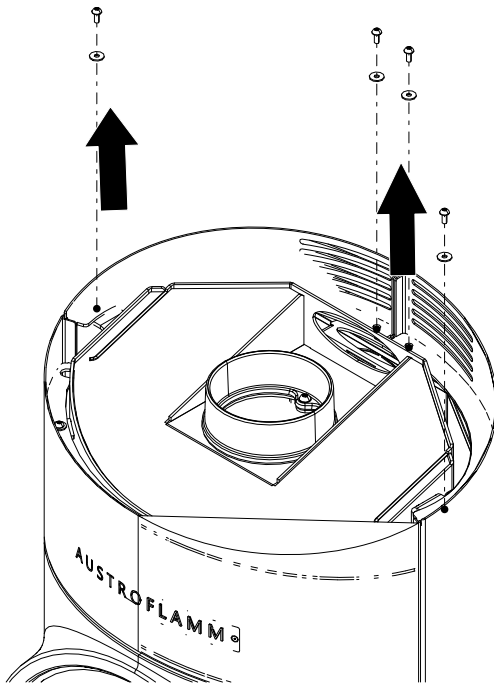


Abb. 2: Schrauben lösen

2) Je zwei Stück Befestigungsschrauben der Stahlseitenverkleidung rechts und links oben innen lösen (M5/TX25).

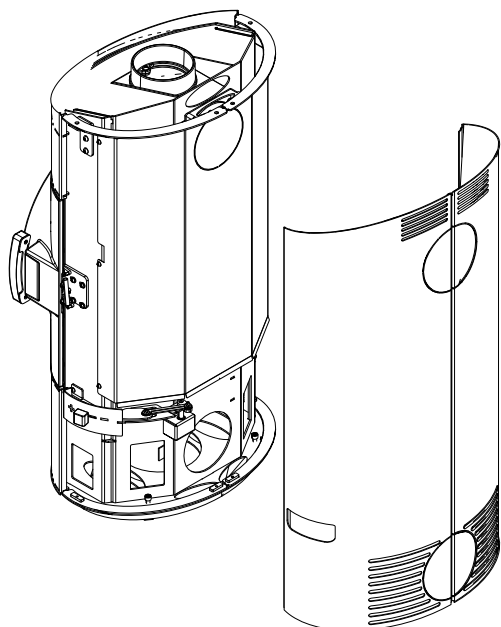


Abb. 3: Seitenverkleidung abnehmen

- 3) Seitenverkleidung nach oben anheben und abnehmen.

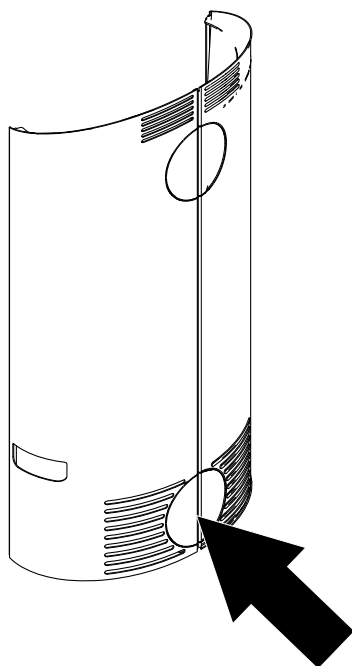
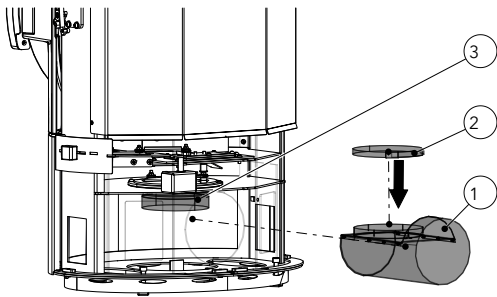


Abb. 4: Perforierten Ausschnitt entfernen

- 4) Den perforierten Ausschnitt an der Seitenverkleidung (hinten) mit einer Säge entfernen.



- 5) Zuerst den Ring (2) auf den Zuluftadapter (1) anbringen.
- 6) Den Zuluftadapter (1) unten in den Kaminofen reingeben und mit dem Ring am Luftanschluss (3) befestigen.
- 7) Rückseite wieder montieren.

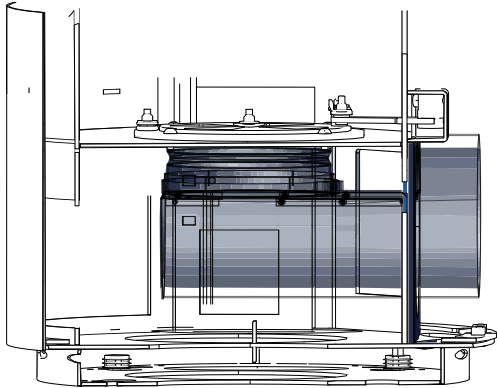


Abb. 5: Zuluftadapter montieren

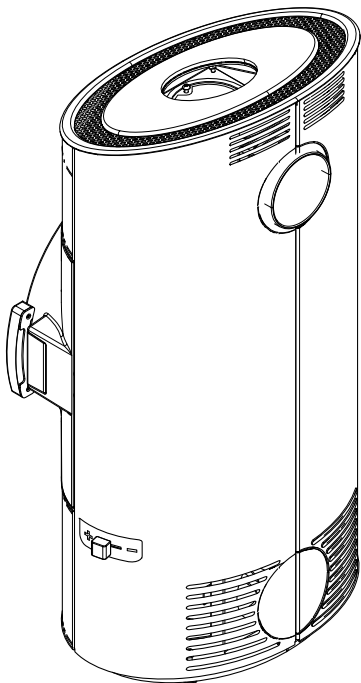


Abb. 6: Seitenverkleidung montieren und Deckel anbringen

- 8) Seitenverkleidung wieder montieren und Deckel anbringen.

3 Zuluftadapter montieren für Clou Compact Cook

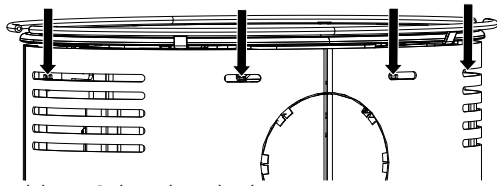


Abb. 7: Schrauben lockern

✓ An der Rückseite des Kaminofens befinden sich Schlitze, durch die die Schrauben gelockert werden können.

1) Die vier Schrauben durch die Schlitze nur leicht lockern.

2) Seitenverkleidung abnehmen.

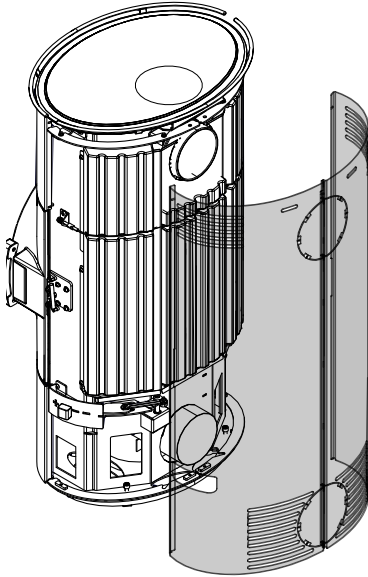


Abb. 8: Seitenverkleidung abnehmen

3) Tür öffnen.

4) Schrauben von unten lösen.

5) Vordere obere Verkleidung abnehmen.

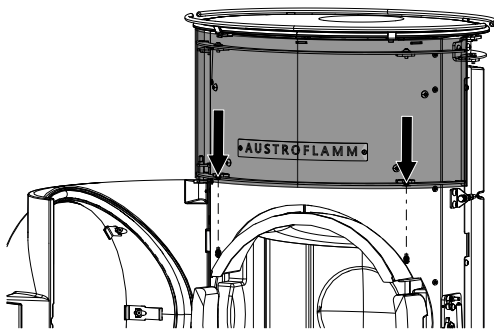


Abb. 9: Schrauben lösen und Verkleidung abnehmen

6) Schrauben der unteren, vorderen Verkleidung lösen.

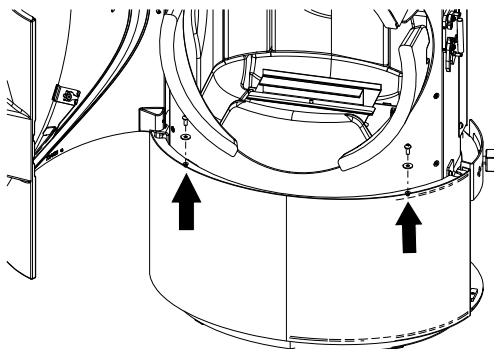


Abb. 10: Schrauben der unteren, vorderen Verkleidung lösen

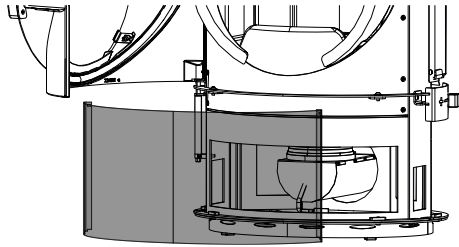


Abb. 11: Untere vordere Verkleidung abnehmen

7) Unter vordere Verkleidung abnehmen.

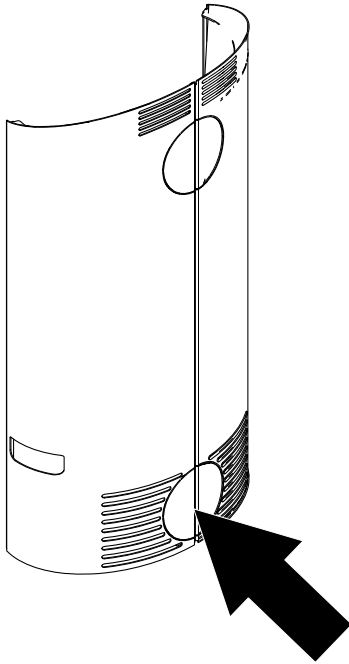
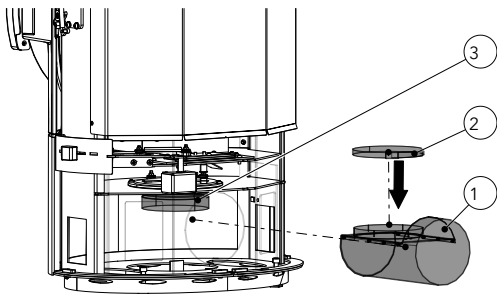


Abb. 12: Perforierten Ausschnitt entfernen

8) Den perforierten Ausschnitt an der Seitenverkleidung (hinten) mit einer Säge entfernen.



9) Zuerst den Ring (2) auf den Zuluftadapter (1) anbringen.

10) Den Zuluftadapter (1) unten in den Kaminofen reingeben und mit dem Ring am Luftanschluss (3) befestigen.

11) Rückseite wieder montieren.

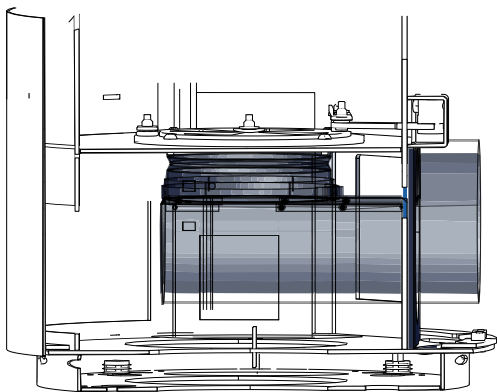


Abb. 13: Zuluftadapter montieren

12) Seitenverkleidung am Kaminofen anbringen.

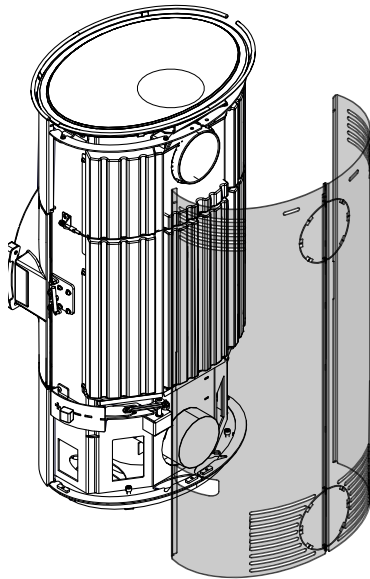


Abb. 14: Seitenverkleidung anbringen

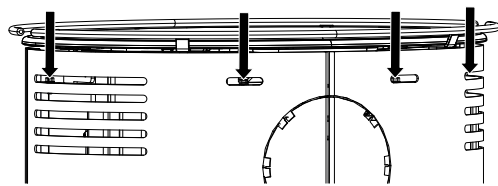


Abb. 15: Hintere Seitenverkleidung montieren

✓ An der Rückseite des Kaminofens befinden sich Schlitze, durch die die hintere Seitenverkleidung befestigt werden kann.

13) Die vier Schrauben durch die Schlitze festziehen

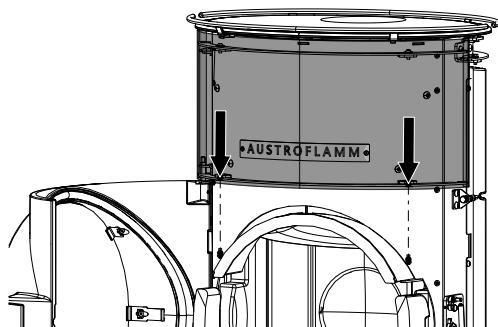
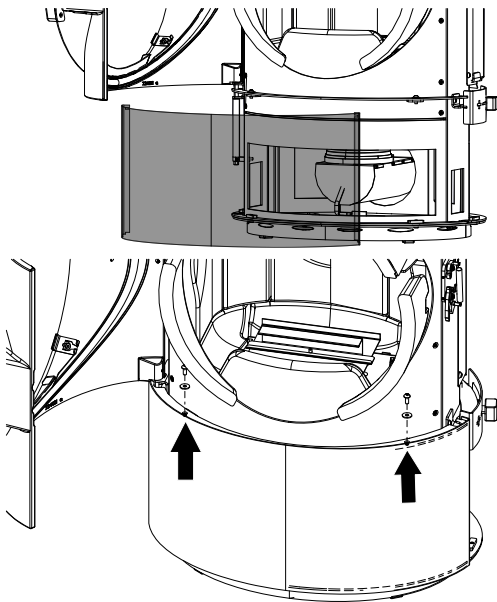


Abb. 16: Vordere Verkleidung montieren

14) Tür öffnen.

15) Vordere obere Verkleidung am Kaminofen anbringen und mit den Schrauben von unten befestigen.



- 16) Unter vordere Verkleidung anbringen und mit den Schrauben von oben befestigen.

Abb. 17: Untere vordere Verkleidung anbringen

4 Zuluftadapter montieren für Ivy

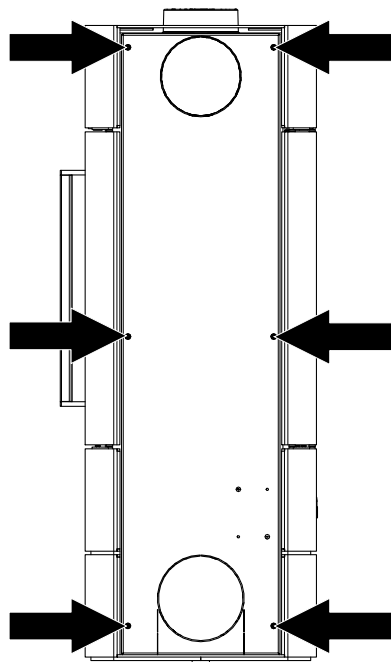


Abb. 18: Schrauben lösen

1) Schrauben an der Rückwand lösen.

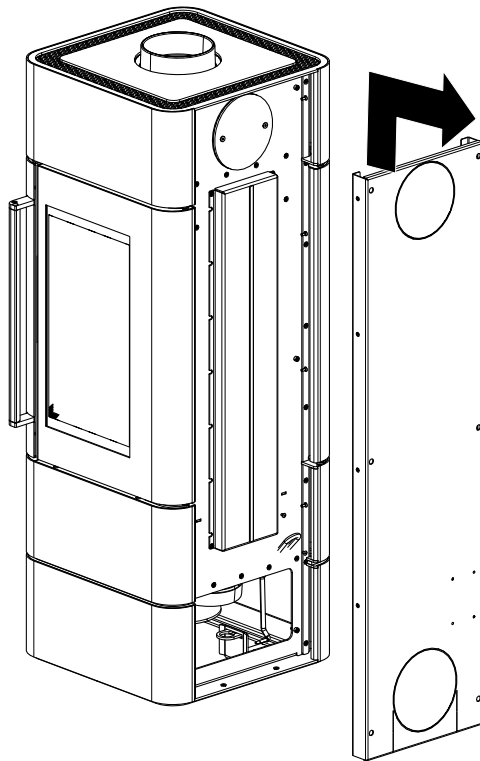


Abb. 19: Rückwand abnehmen

2) Rückwand nach oben drücken und abnehmen.

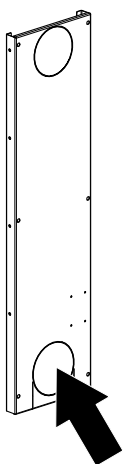


Abb. 20: Perforierten Ausschnitt entfernen

- 3) Den perforierten Ausschnitt an der Rückwand mit einer Säge entfernen.

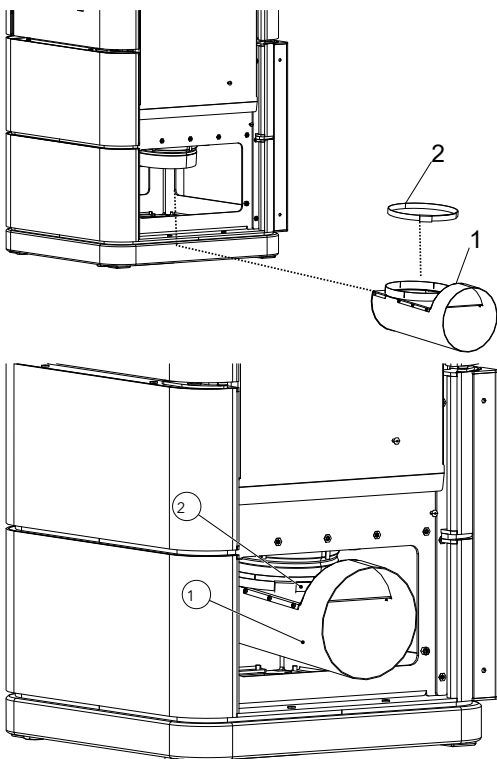


Abb. 21: Zuluftadapter montieren

- 4) Zuerst die Klemme (2) auf den Zuluftadapter (1) anbringen.
- 5) Zuluftadapter (1) von hinten montieren und mit der Klemme befestigen.

6) Rückwand wieder montieren.

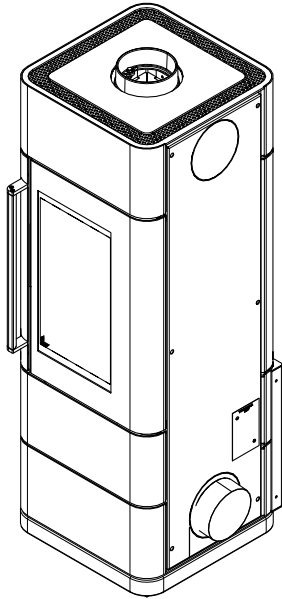


Abb. 22: Rückwand montieren

5 Zuluftadapter montieren für Lux

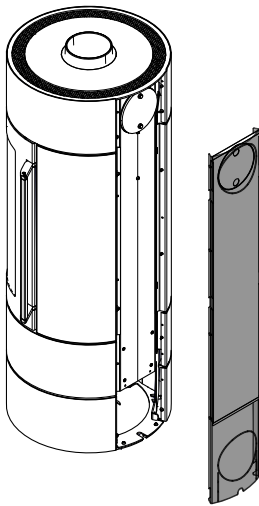


Abb. 23: Rückseite entfernen

1) Die Rückseite etwas anheben und abmontieren.

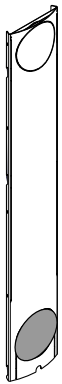
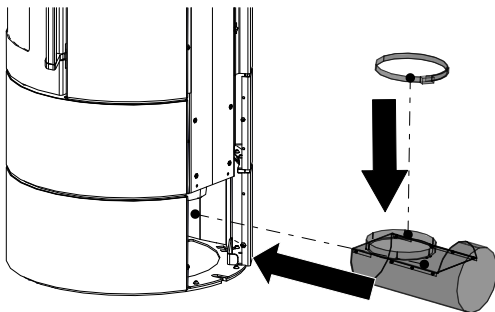


Abb. 24: perforierten Ausschnitt entfernen

2) Den perforierten Ausschnitt unten auf der Rückseite mit einer Säge entfernen.



3) Zuerst den Ring auf den Zuluftadapter anbringen.

4) Den Zuluftadapter unten in den Kaminofen reingeben und mit dem Ring am Luftanschluss befestigen.

5) Rückseite wieder montieren.

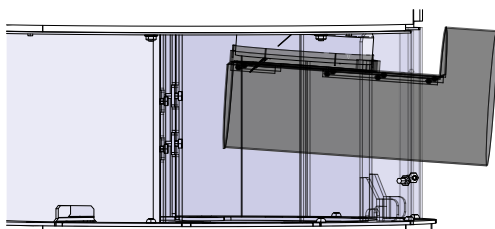
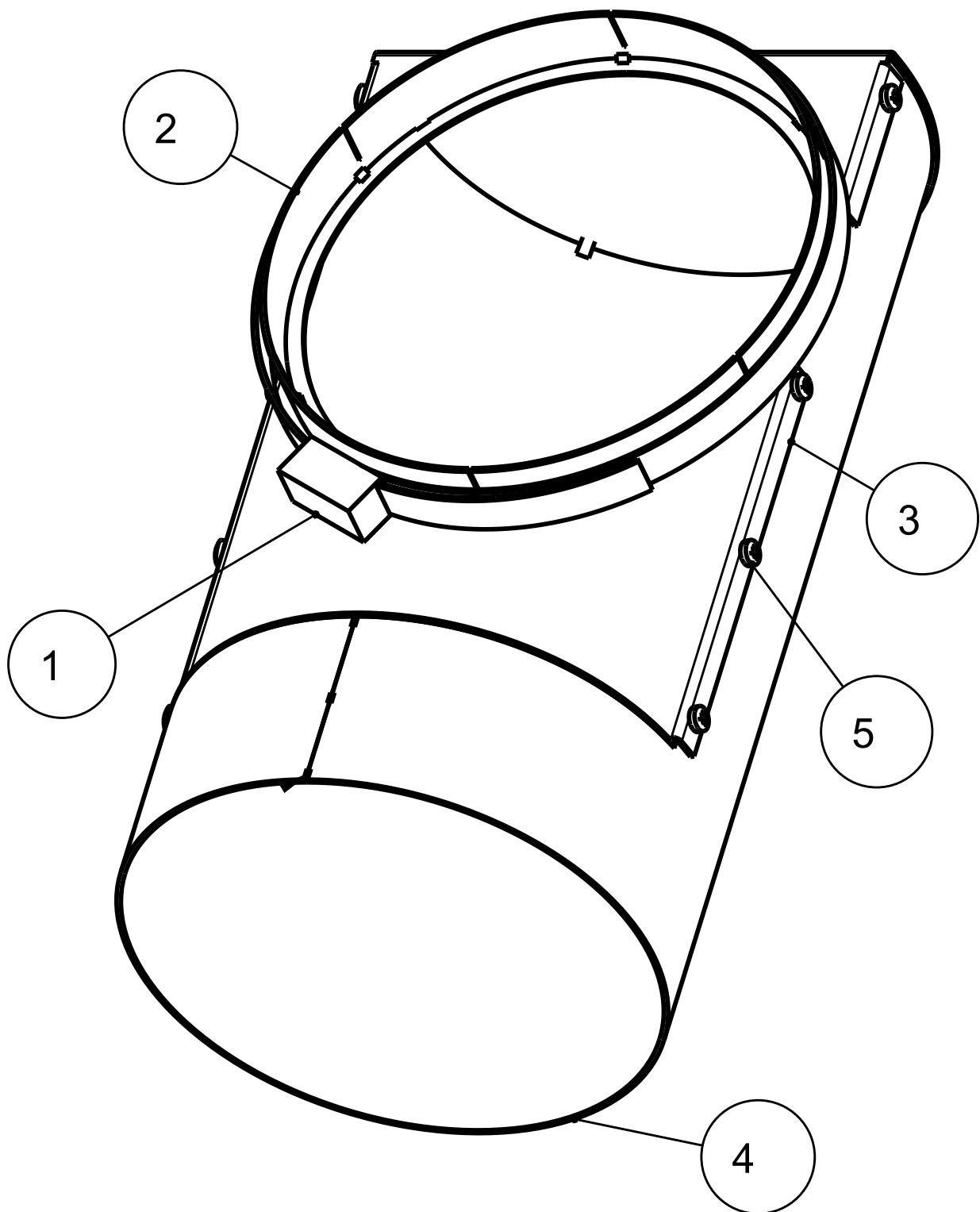


Abb. 25: Zuluftadapter montieren

Contents

1	General.....	18
2	Installing the supply air adapter for Clou Compact	19
3	Installing the supply air adapter for Clou Compact Cook.....	22
4	Installing the supply air adapter for Ivy.....	25
5	Installing the supply air adapter for Lux	28

1 General



Item no.	Quantity	Article	Article no.
1	1	Hose clamp 110-130	718581-91
2	1	Pipe2	724314
3	1	Cover	724317
4	1	Pipe1	724319
5	8	Fillister head self-tapping screws with KS 2.9x4.5	x

2 Installing the supply air adapter for Clou Compact

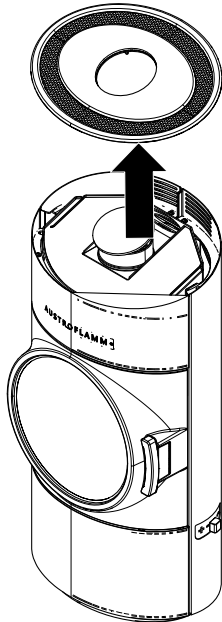


Fig. 1: Detaching the cover

- 1) Detach cover (if mounted).

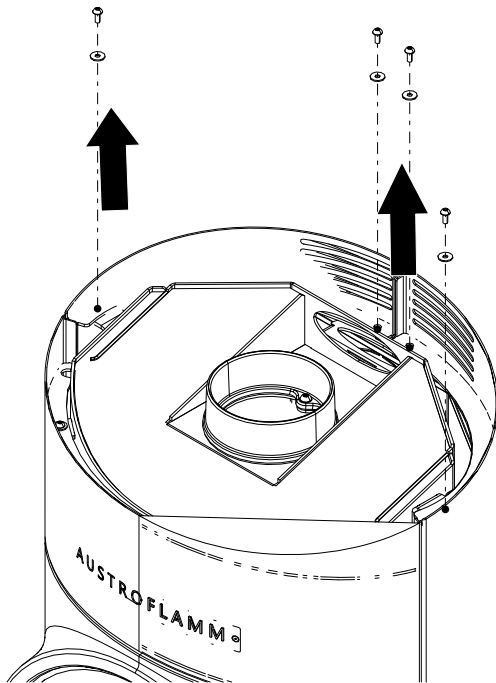


Fig. 2: Loosening the screws

- 2) Loosen the two locking screws (M5/TX25) of the steel side cladding, right and left inside top.

- 3) Lift up and detach the side cladding.

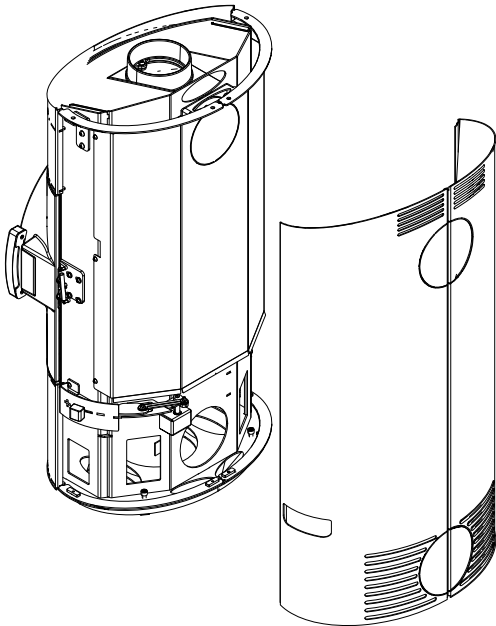


Fig. 3: Detaching the side cladding

- 4) Using a saw, remove the perforated cut-out to the side cladding (rear).

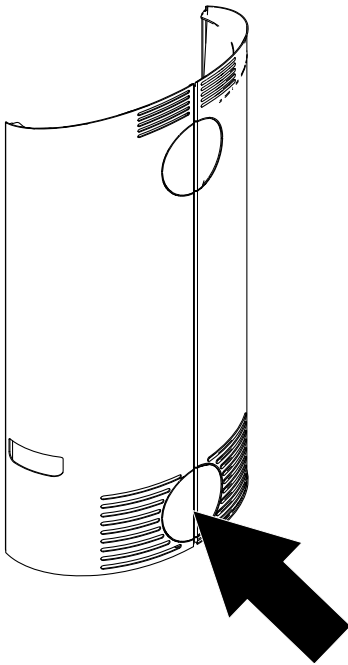
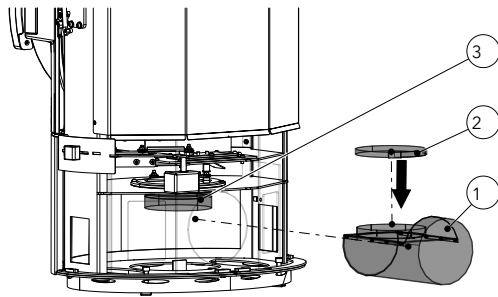


Fig. 4: Removing the perforated cut-out



- 5) First attach the ring (2) to the supply air adapter (1).
- 6) Insert the supply air adapter (1) into the stove at the bottom and fix it with the ring to the air connection (3).
- 7) Reinstall back.

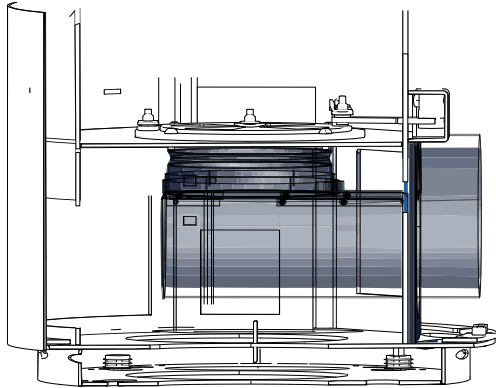


Fig. 5: Installing the supply air adapter

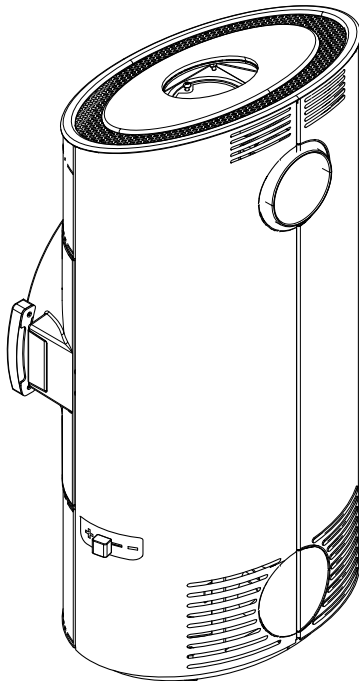


Fig. 6: Remounting the side cladding and attaching the cover

- 8) Remount side cladding and attach cover.

3 Installing the supply air adapter for Clou Compact Cook

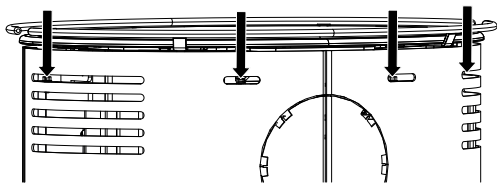


Fig. 7: Loosening the screws

- ✓ On the back of the stove are slots through which the screws can be loosened.
- 1) Only slightly loosen the four screws through the slots.

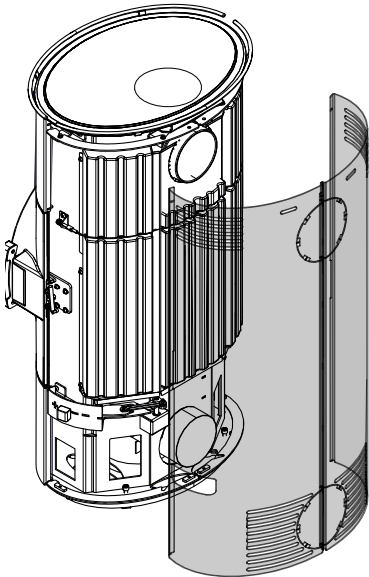


Fig. 8: Detaching the side cladding

- 2) Detach the side cladding.

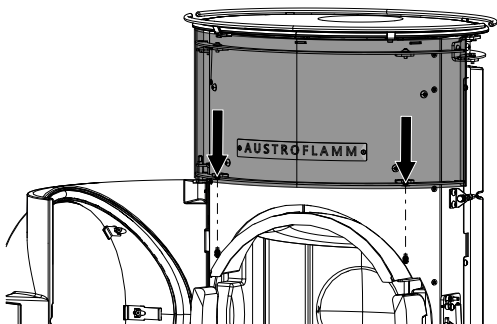


Fig. 9: Undoing the screws and removing the cladding

- 3) Open the door.
- 4) Undo the screws from the bottom.
- 5) Remove upper front cladding.

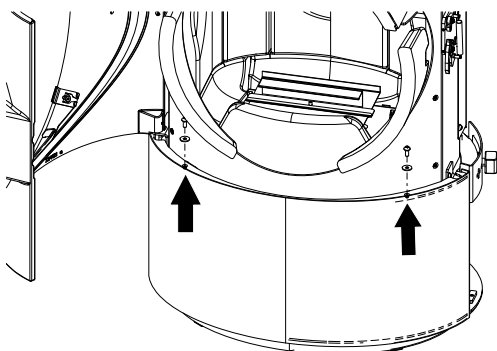


Fig. 10: Undoing the screws from the bottom front cladding

- 6) Undo the screws from the bottom front cladding.

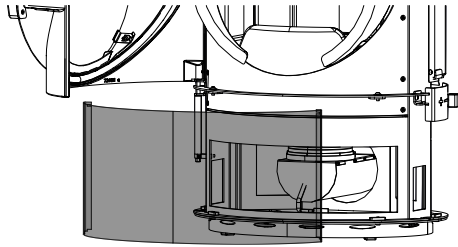


Fig. 11: Removing lower front cladding

7) Remove lower front cladding.

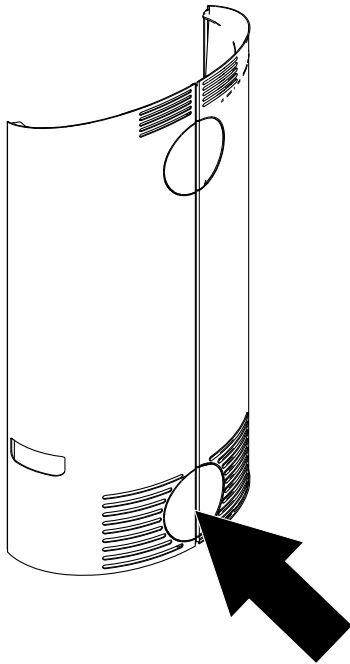
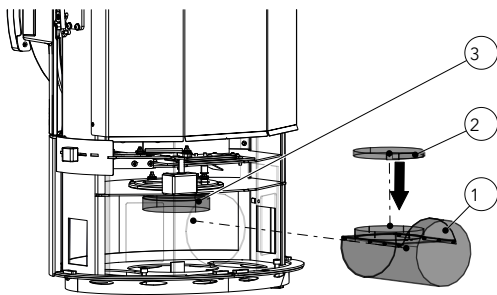


Fig. 12: Removing the perforated cut-out

8) Using a saw, remove the perforated cut-out to the side cladding (rear).



- 9) First attach the ring (2) to the supply air adapter (1).
 10) Insert the supply air adapter (1) into the stove at the bottom and fix it with the ring to the air connection (3).
 11) Reinstall back.

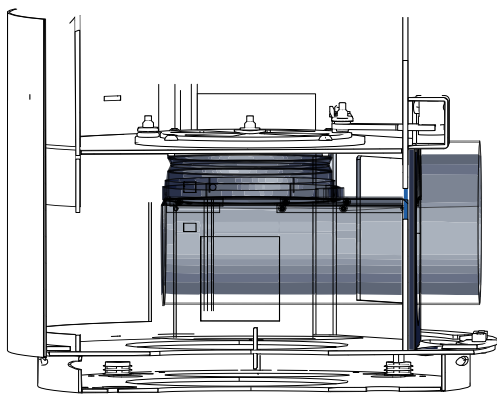


Fig. 13: Installing the supply air adapter

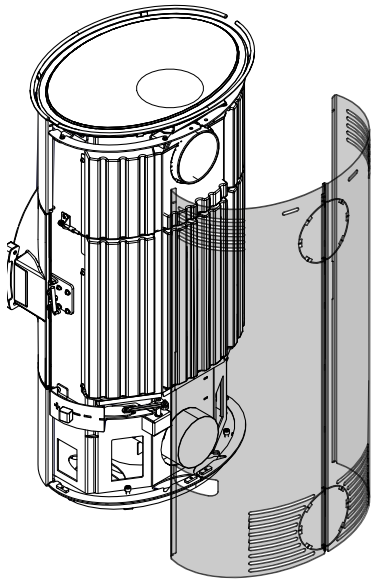


Fig. 14: Attaching the side cladding

12) Attach side cladding to the stove.

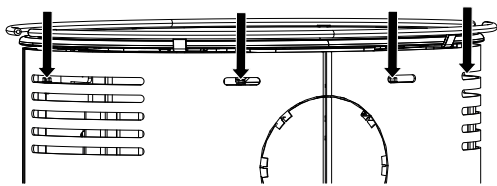


Fig. 15: Mounting the rear side cladding

✓ On the back of the stove are slots through which the rear side cladding can be fixed.

13) Tightening the four screws through the slots

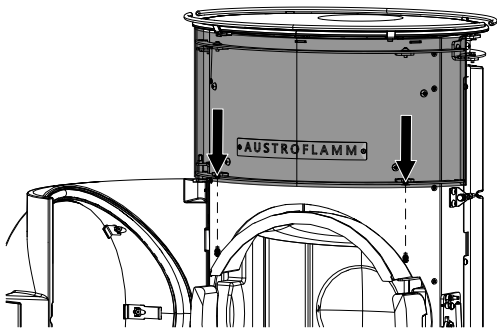


Fig. 16: Mounting the upper cladding

14) Open the door.

15) Attach front upper cladding to the stove and fasten from below with the screws.

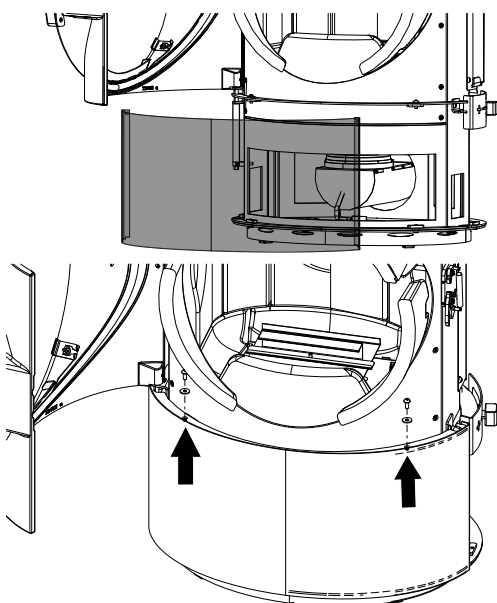


Fig. 17: Attaching the upper front cladding

16) Attach front upper cladding to the stove and fasten from below with the screws.

4 Installing the supply air adapter for Ivy

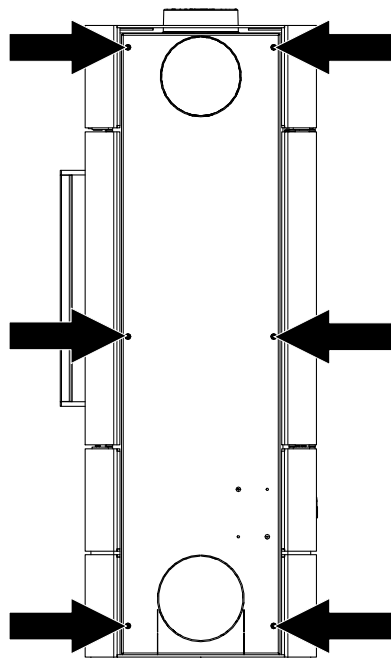


Fig. 18: Loosening the screws

1) Loosen the screws on the rear panel.

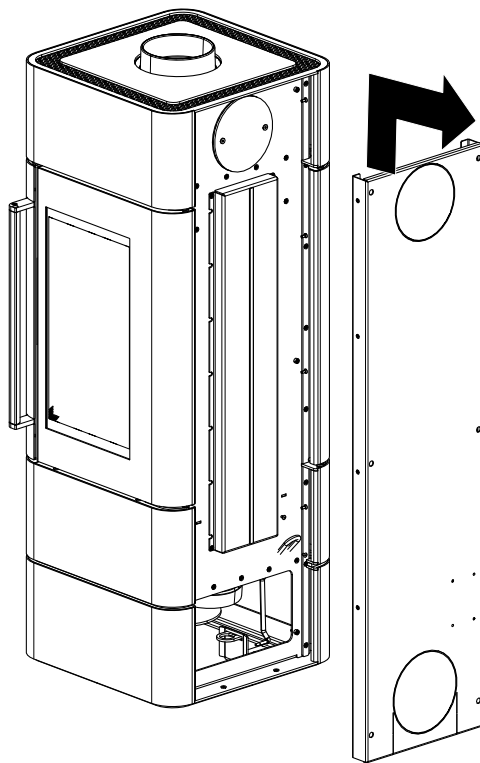


Fig. 19: Detaching the rear panel

2) Then press the rear panel upwards and remove it.



Fig. 20: Removing the perforated cut-out

- 3) Use a saw to remove the perforated cut-out on the rear panel.

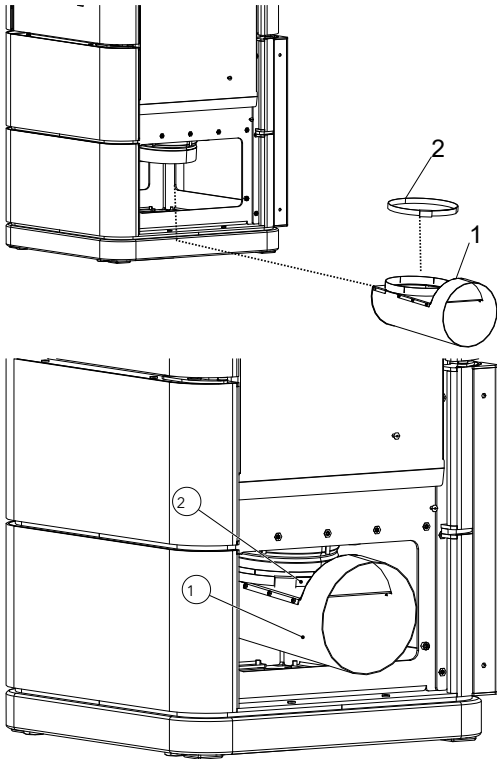


Fig. 21: Mounting the air supply adapter.

- 4) First attach the clamp (2) on the air supply adapter (1).
- 5) Mount the air supply adapter (1) from the rear and fasten it with the clamp.

- 6) Reinstall the rear panel.

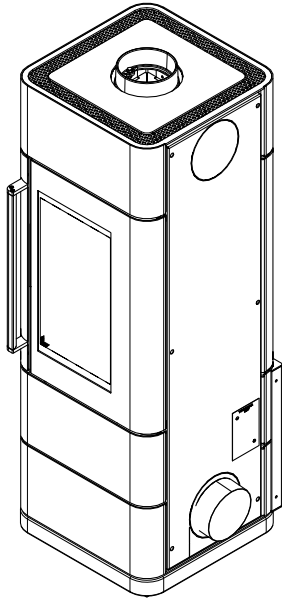


Fig. 22: Installing the rear panel

5 Installing the supply air adapter for Lux

- 1) Slightly lift the back and detach it.

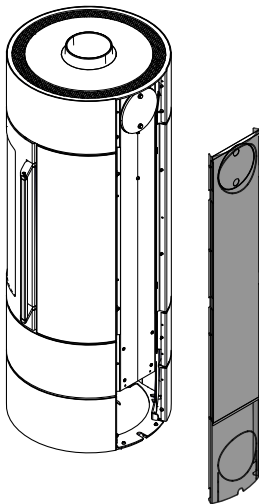


Fig. 23: Removing the back

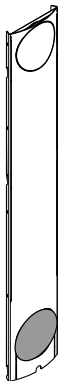
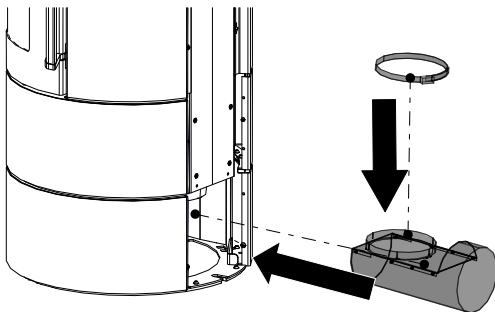


Fig. 24: removing the perforated cut-out

- 2) Using a saw, remove the perforated cut-out base at the bottom on the back.



- 3) First attach the ring to the supply air adapter.
- 4) Insert the supply air adapter into the stove at the bottom and fix it with the ring to the air connection.
- 5) Reinstall back.

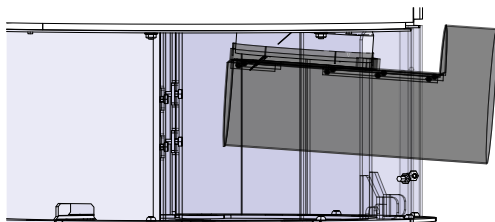
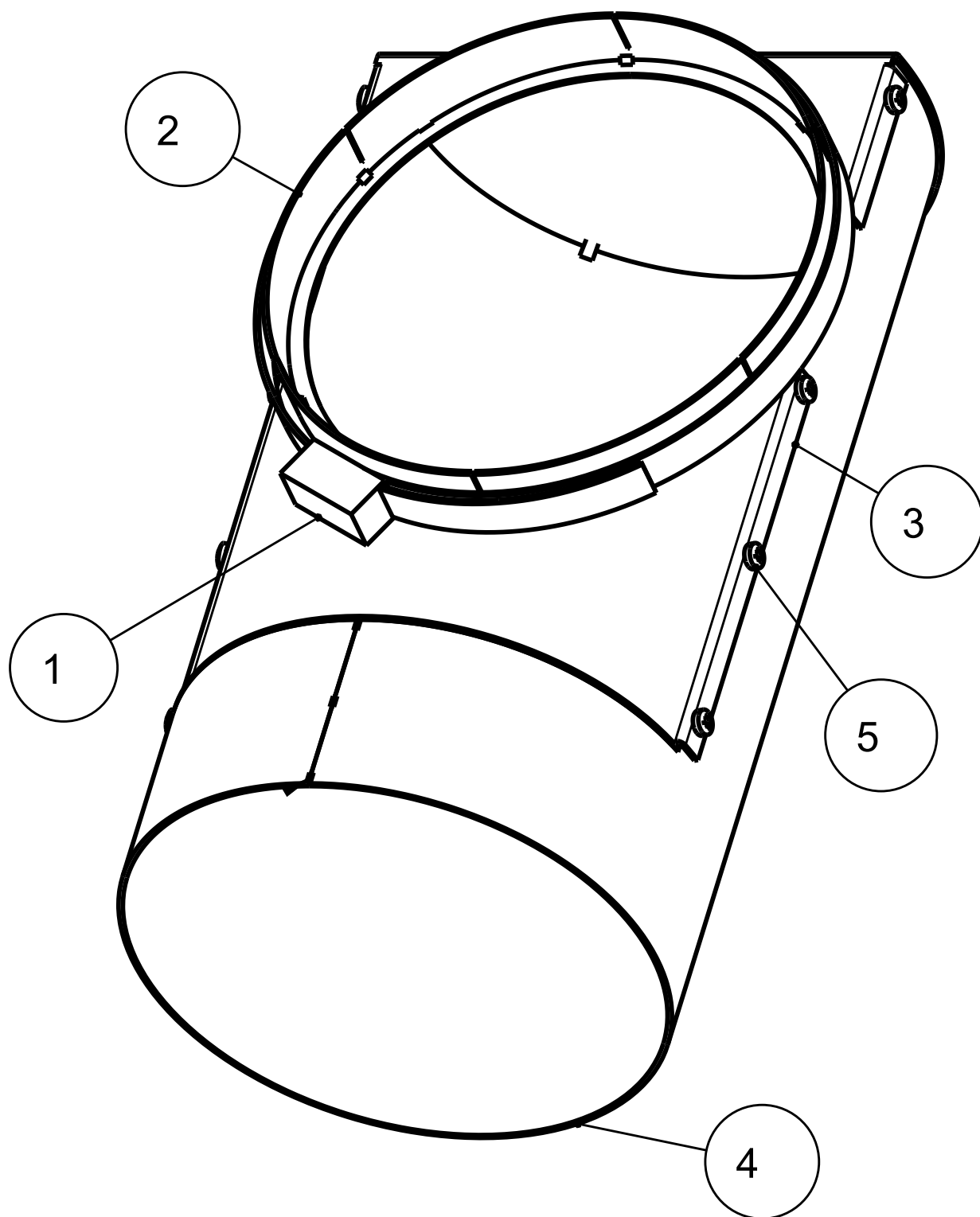


Fig. 25: Installing the supply air adapter

Sommaire

1	Généralités	30
2	Installer l'adaptateur d'arrivée d'air pour Clou Compact	31
3	Installer l'adaptateur d'arrivée d'air pour Clou Compact Cook.....	34
4	Installer l'adaptateur d'arrivée d'air pour Ivy.....	37
5	Installer l'adaptateur d'arrivée d'air pour Lux.....	40

1 Généralités



Pos. n°.	Quantité	Article	Article n°
1	1	Collier d'attache 110-130	718581-91
2	1	Rohr2	724314
3	1	Couvercle	724317
4	1	Rohr1	724319
5	8	Vis à tôle à tête bombée cruciformes 2.9x4.5	x

2 Installer l'adaptateur d'arrivée d'air pour Clou Compact

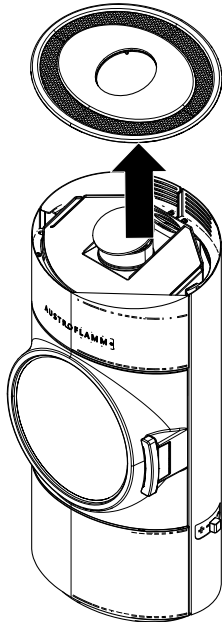


Fig. 1: Enlever le couvercle.

- 1) Enlever le couvercle (si en place).

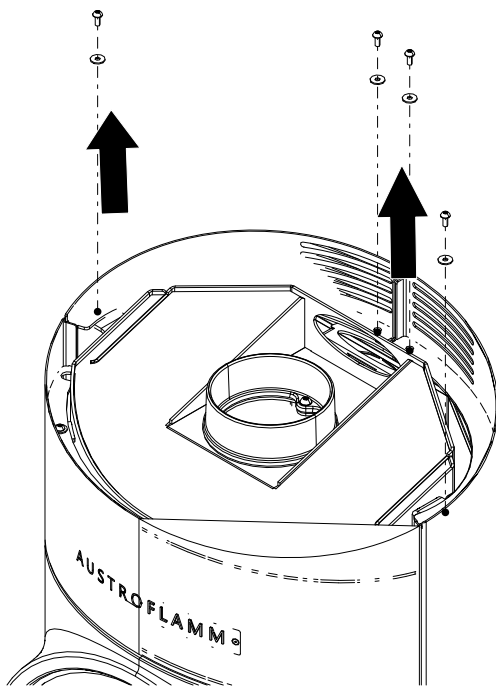


Fig. 2: Dévisser les vis

- 2) Dévisser de chaque côté, en haut à l'intérieur, deux vis de fixation de l'habillage en acier latéral (M5/TX25).

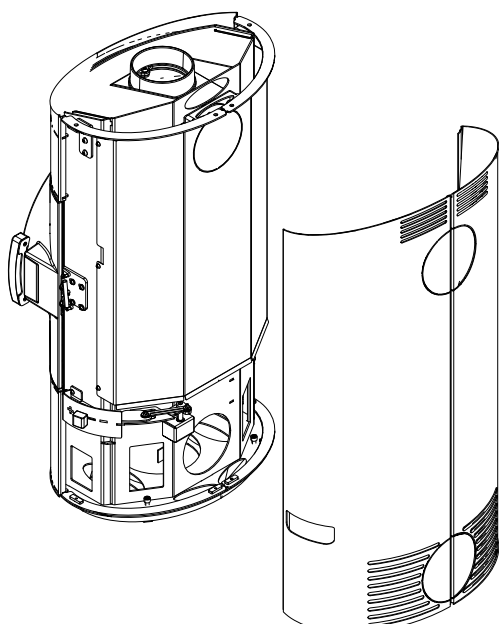


Fig. 3: Enlever l'habillage latéral

3) Soulever l'habillage latéral et l'enlever.

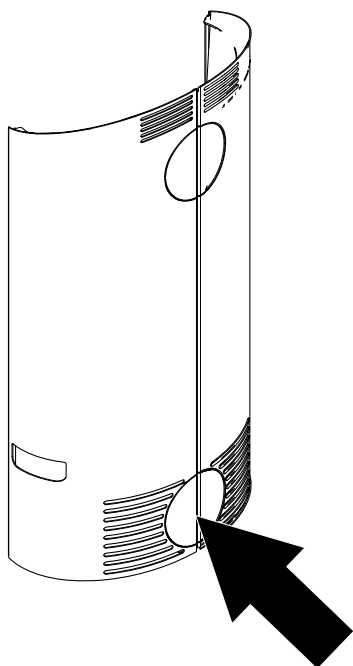
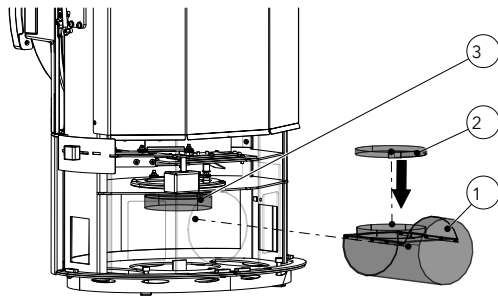


Fig. 4: Enlever la découpe perforée

4) Enlever à la scie la découpe perforée de l'habillage latéral (à l'arrière).



- 5) Commencer par poser l'anneau (2) sur l'adaptateur d'arrivée d'air (1).
- 6) Insérer l'adaptateur d'arrivée d'air (1) en bas, dans le poêle à bois, et le fixer avec l'anneau au raccordement à l'air (3).
- 7) Remettre la plaque arrière en place.

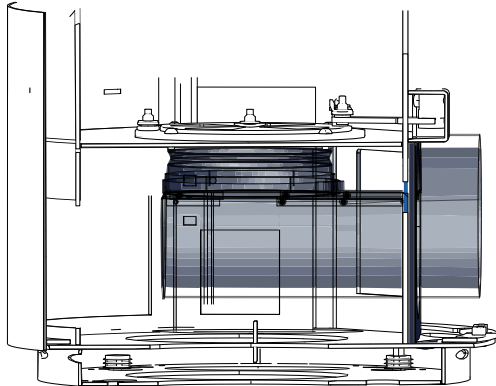


Fig. 5: Installer l'adaptateur d'arrivée d'air

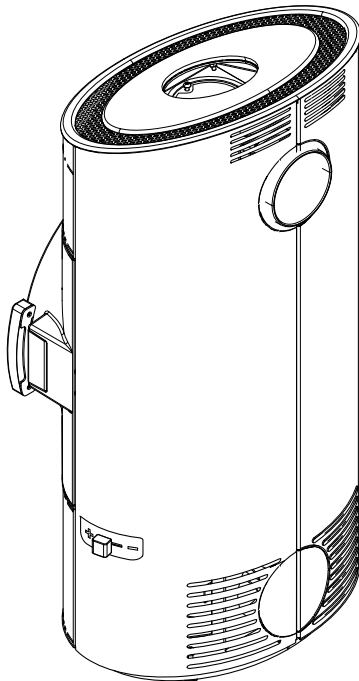


Fig. 6: Remettre l'habillage latéral et le couvercle en place

- 8) Revisser l'habillage latéral et remettre le couvercle en place.

3 Installer l'adaptateur d'arrivée d'air pour Clou Compact Cook

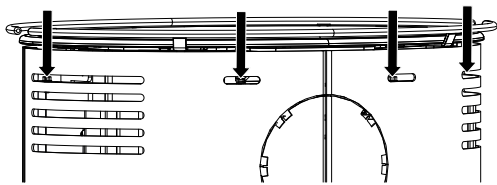


Fig. 7: Desserrer les vis

✓ Au dos du poêle à bois se trouvent des fentes par lesquelles il est possible de desserrer les vis.

1) Ne desserrer que légèrement les quatre vis par les fentes.

2) Enlever l'habillage latéral.

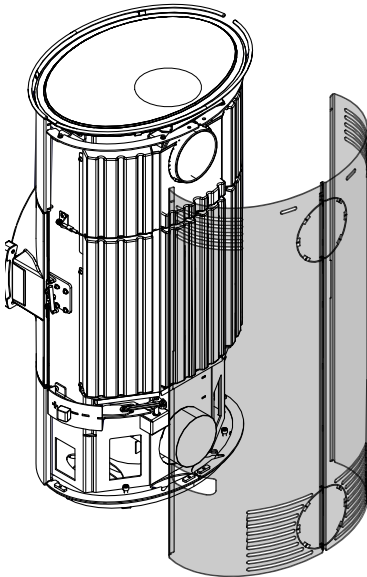


Fig. 8: Enlever l'habillage latéral

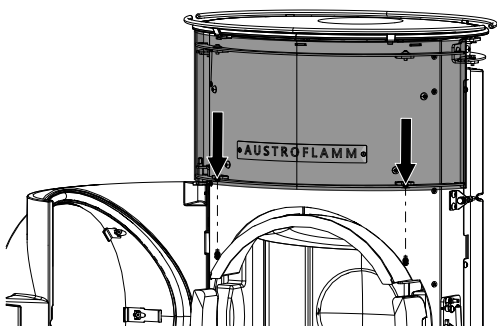


Fig. 9: Dévisser les vis et enlever l'habillage

3) Ouvrir la porte.

4) Dévisser les vis par le dessous.

5) Enlever l'habillage avant supérieur.

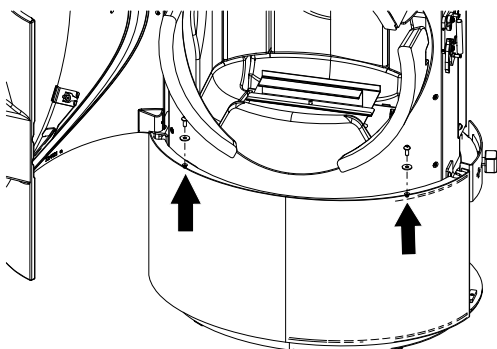


Fig. 10: Dévisser les vis de l'habillage avant inférieur

6) Dévisser les vis de l'habillage avant inférieur.

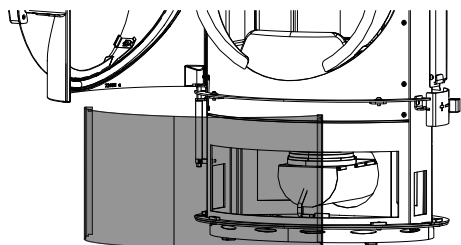


Fig. 11: Enlever l'habillage avant inférieur

7) Enlever l'habillage avant inférieur.

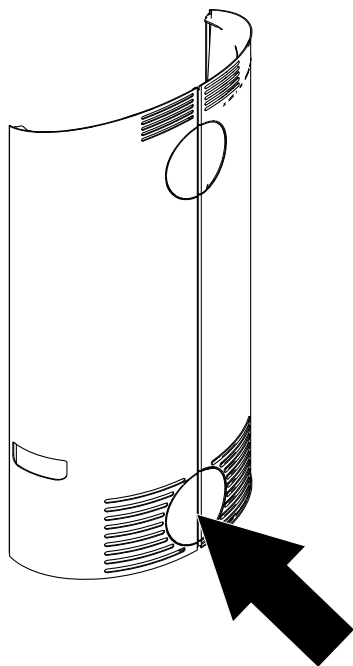
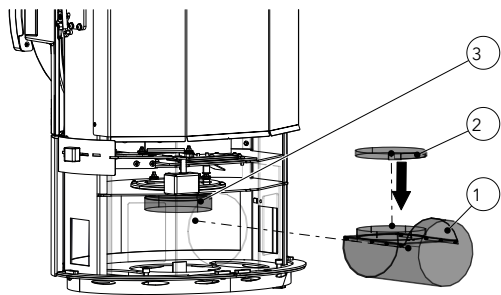


Fig. 12: Enlever la découpe perforée

8) Enlever à la scie la découpe perforée de l'habillage latéral (à l'arrière).



9) Commencer par poser l'anneau (2) sur l'adaptateur d'arrivée d'air (1).

10) Insérer l'adaptateur d'arrivée d'air (1) en bas, dans le poêle à bois, et le fixer avec l'anneau au raccordement à l'air (3).

11) Remettre la plaque arrière en place.

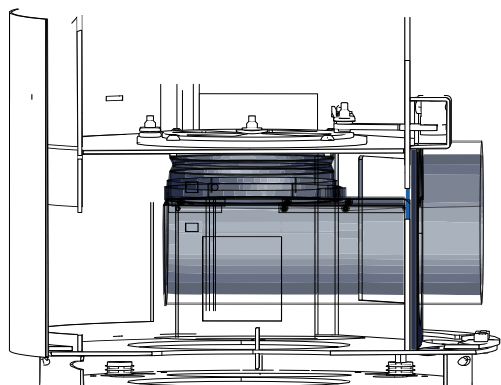


Fig. 13: Installer l'adaptateur d'arrivée d'air

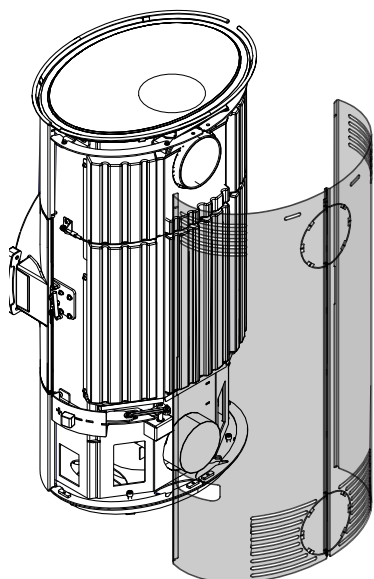


Fig. 14: Poser le capot latéral

12) Installer l'habillage latéral sur le poêle.

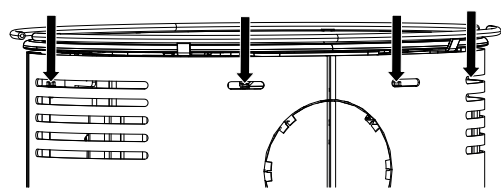


Fig. 15: Installer l'habillage latéral arrière

✓ Au dos du poêle à bois se trouvent des fentes par lesquelles il est possible de fixer l'habillage latéral arrière.

13) Serrer à fond les quatre vis par les fentes

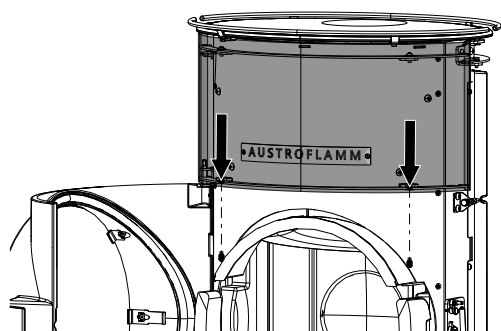


Fig. 16: Installer le capot avant

14) Ouvrir la porte.

15) Installer l'habillage avant supérieur sur le poêle à bois et le fixer par en bas avec les vis.

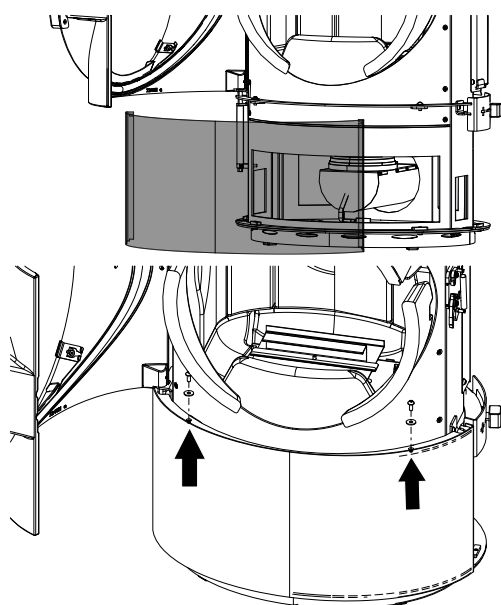


Fig. 17: Installer l'habillage avant inférieur

16) Installer l'habillage avant inférieur et le fixer par en haut avec les vis.

4 Installer l'adaptateur d'arrivée d'air pour Ivy

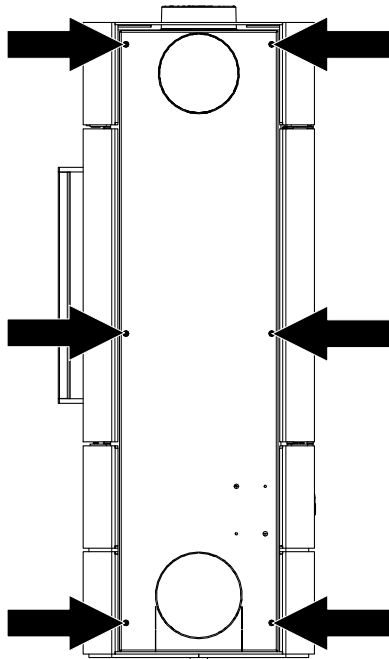


Fig. 18: Dévisser les vis

1) Dévisser les vis de la paroi arrière.

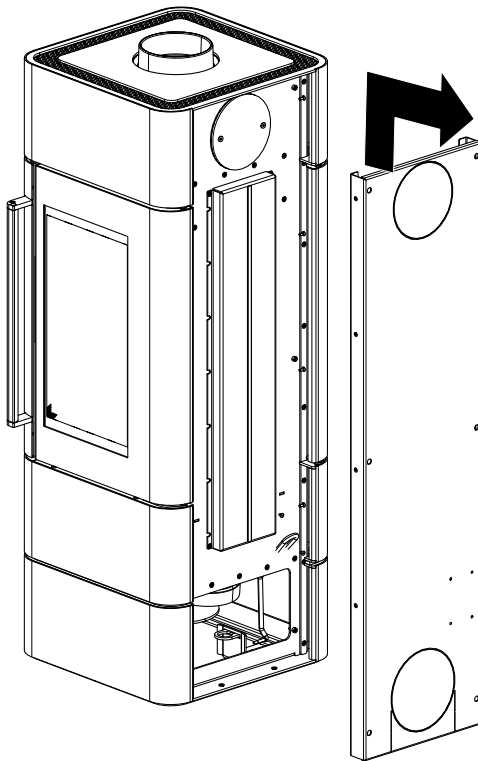


Fig. 19: Enlever la paroi arrière

2) Soulever la paroi arrière en appuyant et l'enlever.

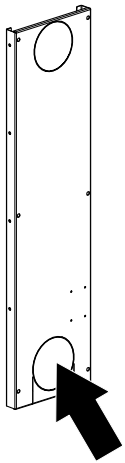


Fig. 20: Enlever la découpe perforée

- 3) Enlever à la scie la découpe perforée de la paroi arrière.

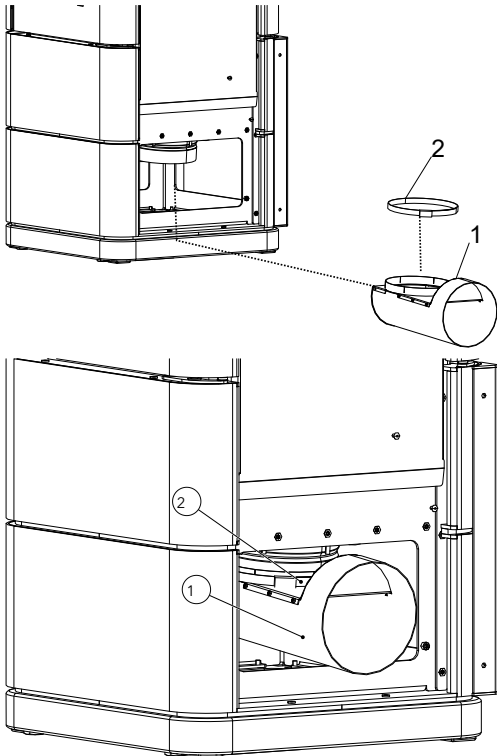


Fig. 21: Installer l'adaptateur d'arrivée d'air

- 4) Commencer par poser le collier (2) sur l'adaptateur d'arrivée d'air (1).
- 5) Installer l'adaptateur d'arrivée d'air (1) par l'arrière et le fixer avec le collier.

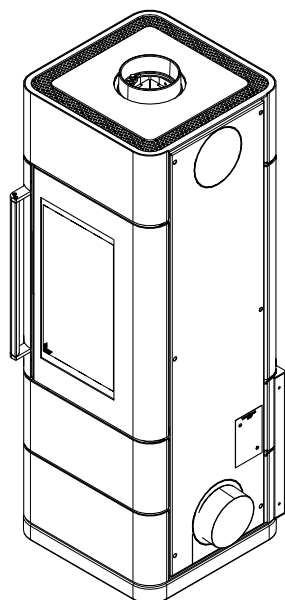


Fig. 22: Installer la paroi arrière

- 6) Remettre la paroi arrière en place.

5 Installer l'adaptateur d'arrivée d'air pour Lux

- 1) Soulever légèrement la plaque arrière et la déposer.

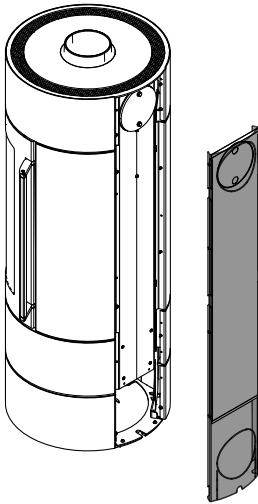


Fig. 23: Enlever la plaque arrière

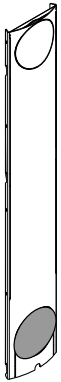
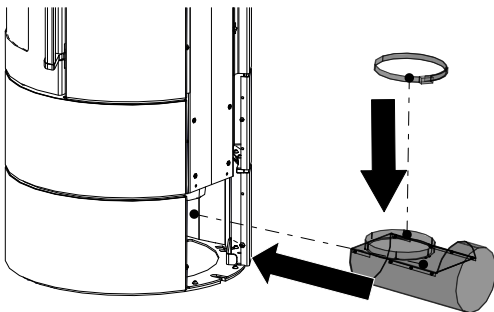


Fig. 24: Enlever la découpe perforée

- 2) Enlever à la scie la découpe perforée de la plaque arrière.



- 3) Commencer par poser l'anneau sur l'adaptateur d'arrivée d'air.
- 4) Insérer l'adaptateur d'arrivée d'air en bas, dans le poêle à bois, et le fixer avec l'anneau au raccordement à l'air.
- 5) Remettre la plaque arrière en place.

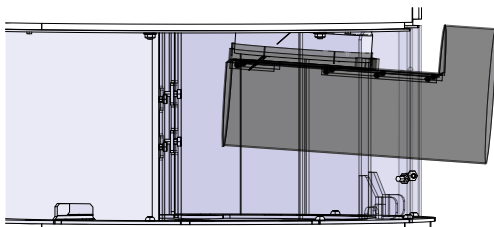
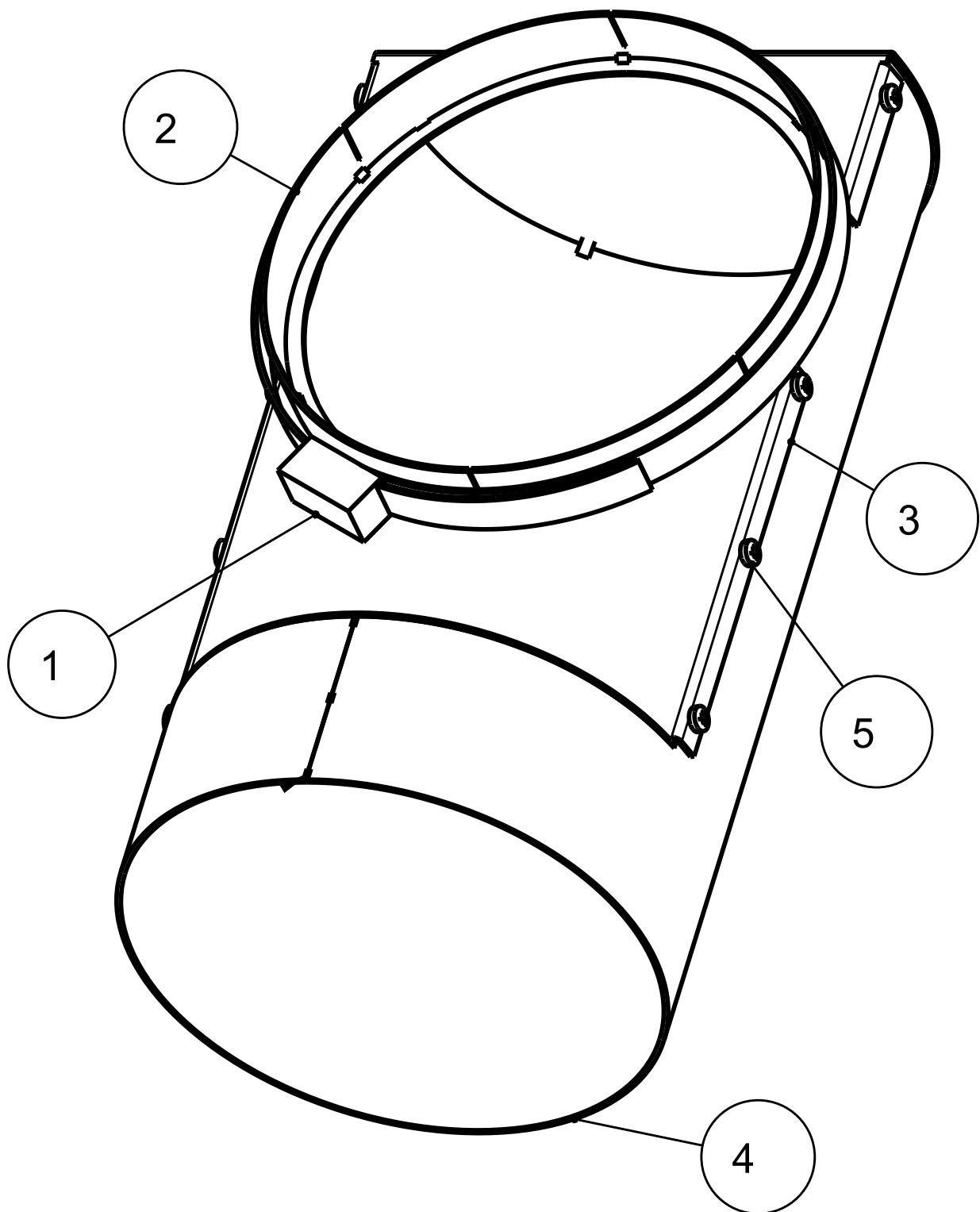


Fig. 25: Installer l'adaptateur d'arrivée d'air

Indice

1	Generalità	42
2	Montaggio dell'adattatore per aria di alimentazione per Clou Compact	43
3	Montaggio dell'adattatore aria alimentazione per Clou Compact Cook	46
4	Montaggio dell'adattatore aria alimentazione per Ivy	50
5	Montaggio dell'adattatore aria alimentazione per Lux.....	53

1 Generalità



N. pos.	Q.tà	Articolo	N. art.
1	1	Morsetto stringitubo 110-130	718581-91
2	1	Rohr2	724314
3	1	Coperchio	724317
4	1	Rohr1	724319
5	8	Vite autofilettante a testa bombata con taglio/testa a croce 2.9x4.5	x

2 Montaggio dell'adattatore per aria di alimentazione per Clou Compact

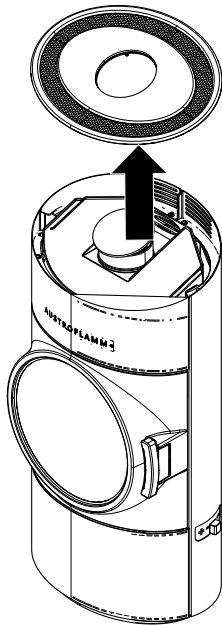


Fig. 1: Rimozione del coperchio

- 1) Rimuovere il coperchio (se presente).

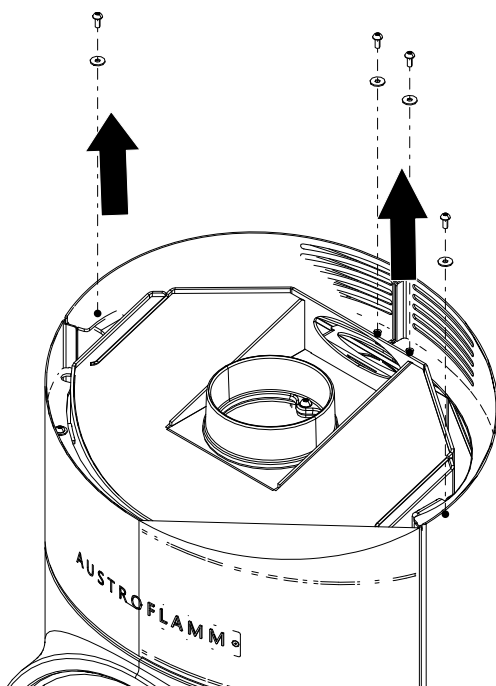


Fig. 2: Svitamento delle viti

- 2) Svitare le viti di fissaggio del rivestimento laterale in acciaio, all'interno superiore destro e sinistro, 2 in tutto (M5/TX25).

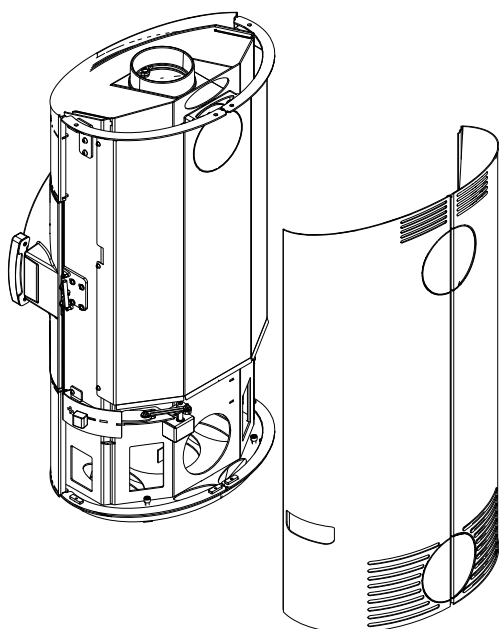


Fig. 3: Rimozione del rivestimento laterale

- 3) Sollevare il rivestimento laterale verso l'alto e rimuoverlo.

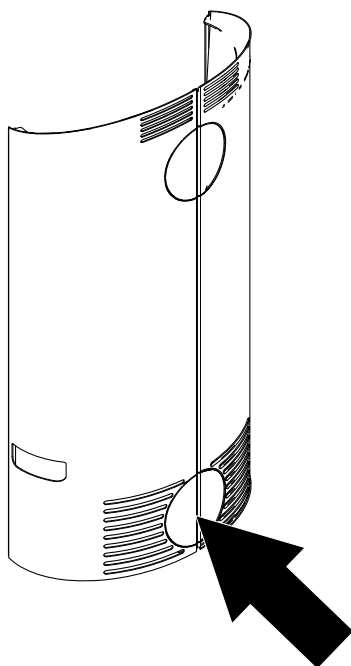
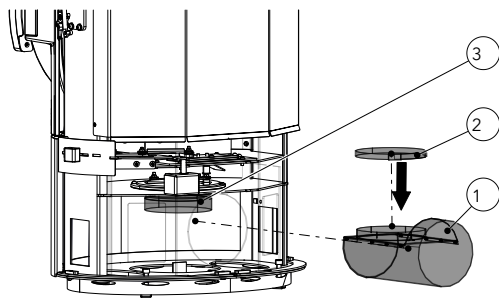


Fig. 4: Rimozione della parte perforata

- 4) Rimuovere con una sega il taglio forato sul rivestimento laterale (posteriore).



- 5) Innanzitutto fissare l'anello (2) all'adattatore dell'aria di alimentazione (1).
- 6) Inserire quindi l'adattatore (1) nella parte inferiore della stufa e fissarlo all'attacco dell'aria (3) mediante l'anello.
- 7) Rimontare nuovamente la parte posteriore.

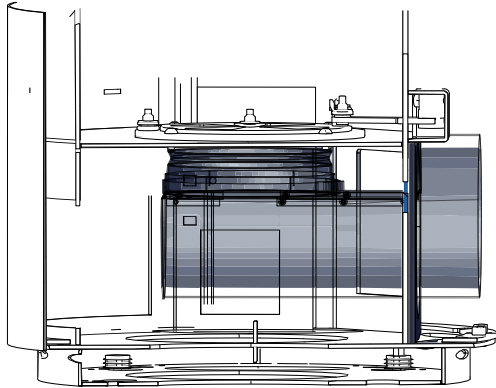


Fig. 5: Montaggio dell'adattatore dell'aria di alimentazione

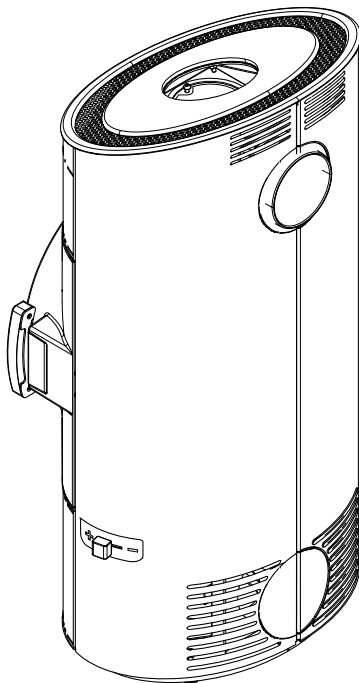


Fig. 6: Montaggio del rivestimento laterale e posizionamento del coperchio

- 8) Rimontare il rivestimento laterale e rimettere il coperchio.

3 Montaggio dell'adattatore aria alimentazione per Clou Compact Cook

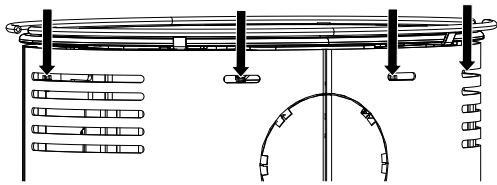


Fig. 7: Svitamento delle viti

✓ Sul retro della stufa sono presenti delle fessure attraverso le quali è possibile svitare le viti.

1) Svitare solo di poco le quattro viti attraverso le fessure.

2) Rimuovere il rivestimento laterale.

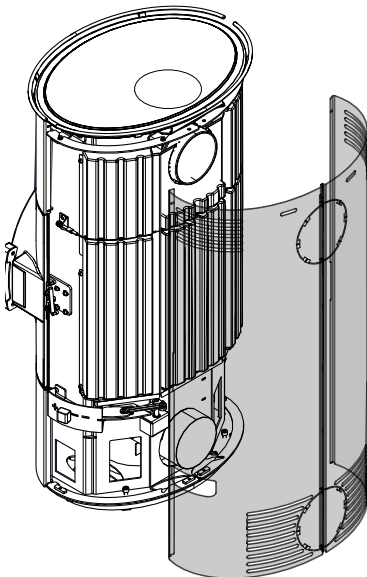


Fig. 8: Rimozione del rivestimento laterale

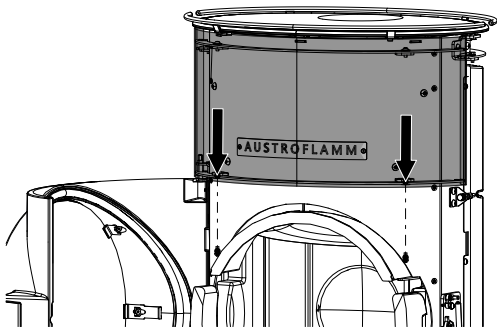


Fig. 9: Svitamento delle viti e rimozione del rivestimento

3) Aprire lo sportello.

4) Svitare le viti dal basso.

5) Rimuovere il rivestimento superiore.

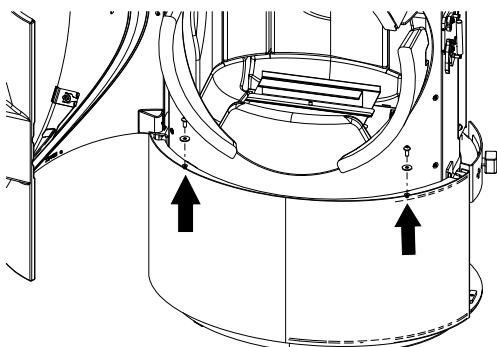


Fig. 10: Svitamento delle viti del rivestimento anteriore inferiore

6) Svitare le viti del rivestimento anteriore inferiore.

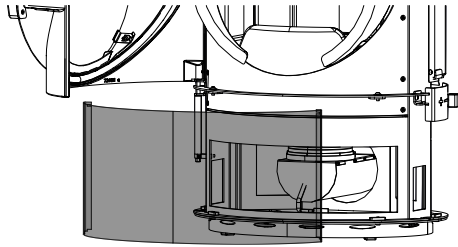


Fig. 11: Rimozione del rivestimento anteriore

7) Rimuovere il rivestimento anteriore.

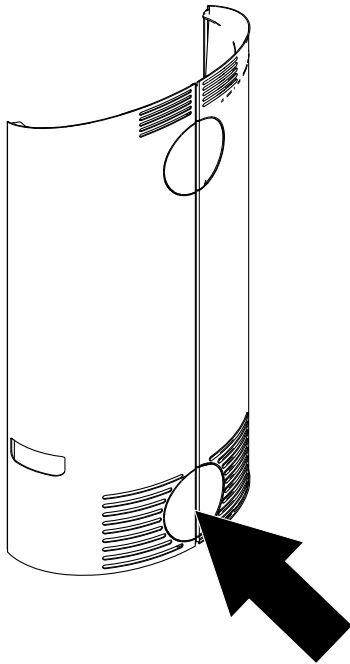
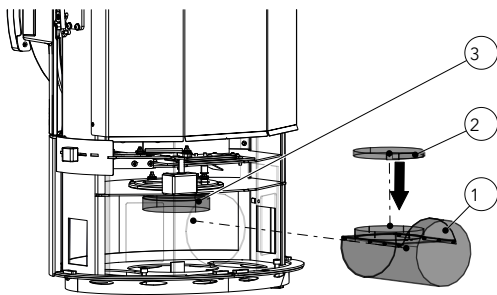


Fig. 12: Rimozione della parte perforata

8) Rimuovere con una sega la parte perforata presente sul rivestimento laterale (posteriore).



9) Innanzitutto fissare l'anello (2) all'adattatore dell'aria di alimentazione (1).

10) Inserire quindi l'adattatore (1) nella parte inferiore della stufa e fissarlo all'attacco dell'aria (3) mediante l'anello.

11) Rimontare nuovamente la parte posteriore.

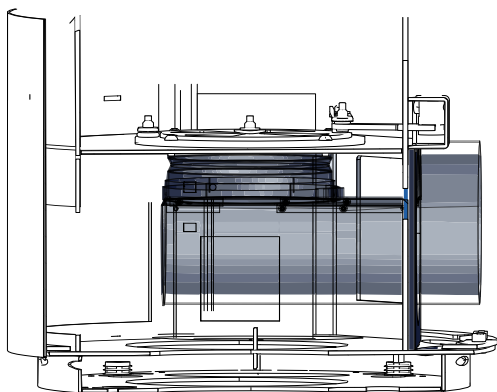


Fig. 13: Montaggio dell'adattatore dell'aria di alimentazione

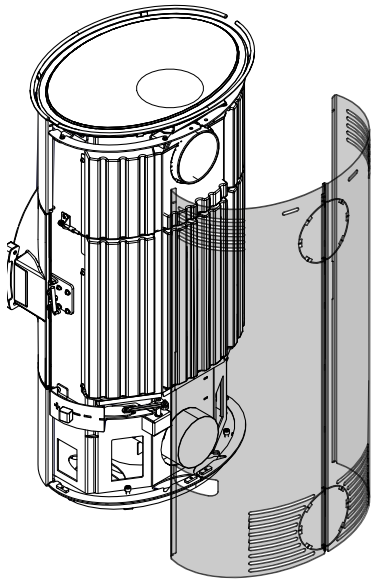


Fig. 14: Collocamento del rivestimento laterale

12) Collocare sulla stufa il rivestimento laterale.

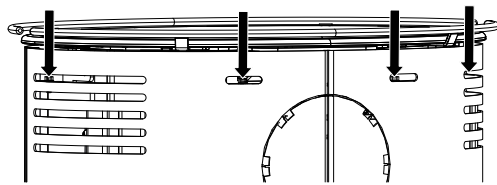


Fig. 15: Montaggio del rivestimento laterale

✓ Sul retro della stufa sono presenti delle fessure attraverso le quali è possibile fissare il rivestimento laterale posteriore.

13) Svitare le quattro viti attraverso le fessure

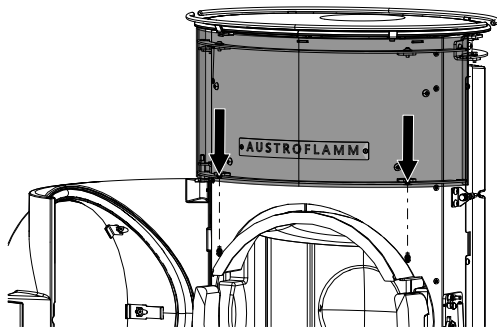
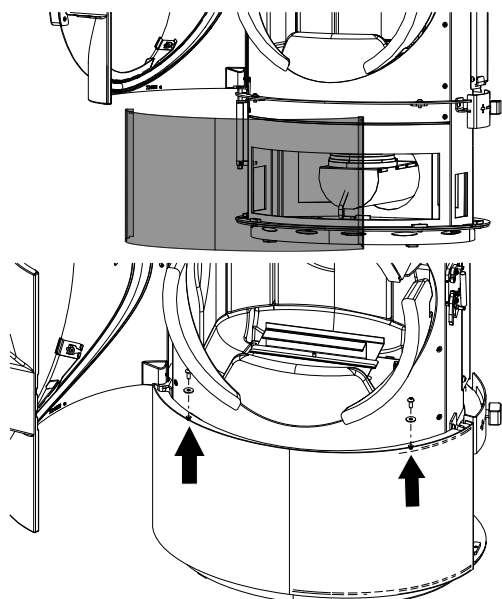


Fig. 16: Montaggio del rivestimento anteriore

14) Aprire lo sportello.

15) Collocare il rivestimento superiore sulla stufa a caminetto e fissarlo da sotto con le viti.



- 16) Posizionare il rivestimento inferiore anteriore e fissarlo da sopra con le viti.

Fig. 17: Posizionamento del rivestimento inferiore anteriore

4 Montaggio dell'adattatore aria alimentazione per Ivy

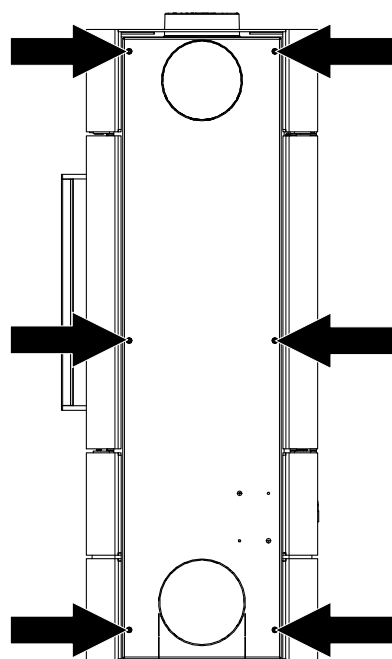


Fig. 18: Svitamento delle viti

1) Svitare le viti della parete posteriore.

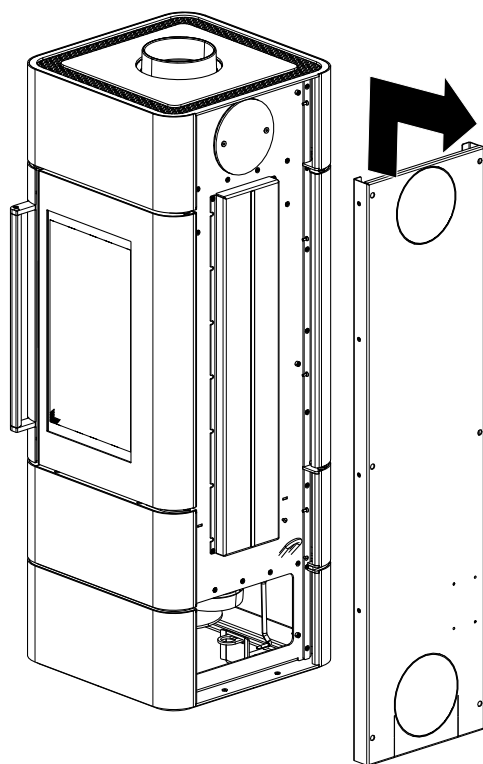


Fig. 19: Rimozione della parete posteriore

2) Sollevare la parete posteriore e rimuoverla.

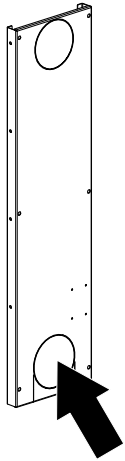


Fig. 20: Rimozione del taglio perforato

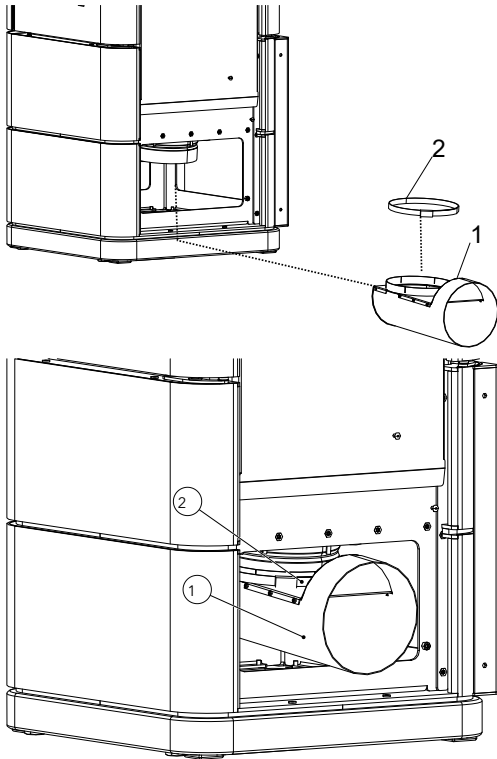


Fig. 21: Montaggio dell'adattatore dell'aria di alimentazione

3) Rimuovere con una sega la parte perforata della parete posteriore.

4) Collegare innanzitutto il morsetto (2) all'adattatore dell'aria di alimentazione (1).

5) Montare l'adattatore (1) da dietro e fissarlo con il morsetto.

6) Rimontare la parete posteriore.

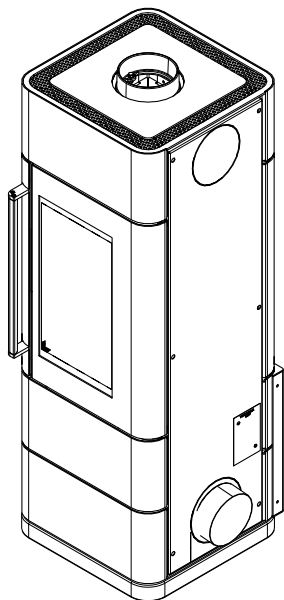


Fig. 22: Rimontaggio della parete posteriore

5 Montaggio dell'adattatore aria alimentazione per Lux

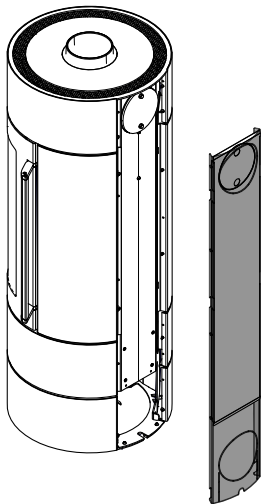


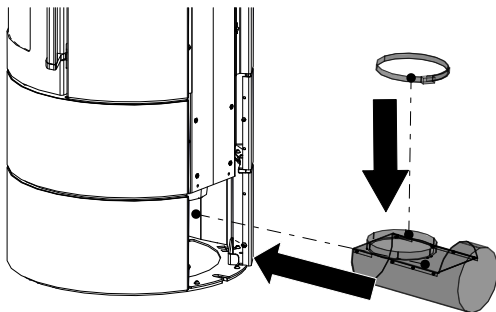
Fig. 23: Rimozione della parte posteriore

- 1) Sollevare di poco la parte posteriore della stufa e smontarla.



Fig. 24: Rimozione della parte perforata

- 2) Rimuovere con una sega la parte perforata collocata nella parte bassa della parete posteriore.



- 3) Innanzitutto fissare l'anello all'adattatore dell'aria di alimentazione.
- 4) Inserire quindi l'adattatore nella parte inferiore della stufa e fissarlo all'attacco dell'aria mediante l'anello.
- 5) Rimontare nuovamente la parte posteriore.

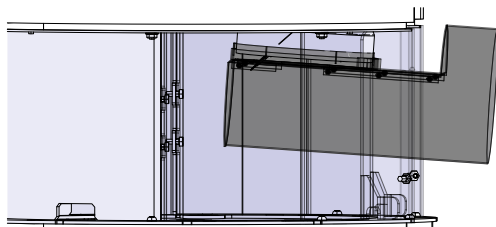


Fig. 25: Montaggio dell'adattatore dell'aria di alimentazione

AUSTROFLAMM GMBH
Austroflamm-Platz 1
A- 4631 Krenglbach

Tel: +43 (0) 7249 / 46 443
www.austroflamm.com
info@austroflamm.com

074002-29 - 945102

