

Montageanleitung / Assembly instructions  
Instructions de montage / Istruzioni di montaggio

## Aufsatzbox Anschluss links und hinten

Extension box connection, left and rear

Module supérieur, raccordement à gauche et arrière

Box portautensili collegamento a sinistra e posteriore



**AUSTROFLAMM**

[www.austroflamm.com](http://www.austroflamm.com)

Originalbetriebsanleitung

15/05/2024

Version: 1.0

#### IMPRESSUM

Eigentümer und Herausgeber

AUSTROFLAMM GMBH

Austroflamm-Platz 1

A- 4631 Krenglbach

Tel: +43 (0) 7249 / 46 443

[www.austroflamm.com](http://www.austroflamm.com)

[info@austroflamm.com](mailto:info@austroflamm.com)

Redaktion: Olivera Stojanovic

Abbildungen: Konstruktion

Text: Technische Abteilung (Austroflamm)

#### Copyright

Alle Rechte vorbehalten. Der Inhalt dieser Anleitung darf nur mit Genehmigung des Herausgebers vervielfältigt oder verbreitet werden! Druck-, Rechtschreib- und Satzfehler vorbehalten.

Die Informationen in diesem Dokument können ohne vorherige Ankündigung geändert werden und stellen keine Verpflichtung seitens der Austroflamm GmbH dar. Für eventuelle Fehler in diesem Dokument übernimmt die Austroflamm GmbH keine Haftung.

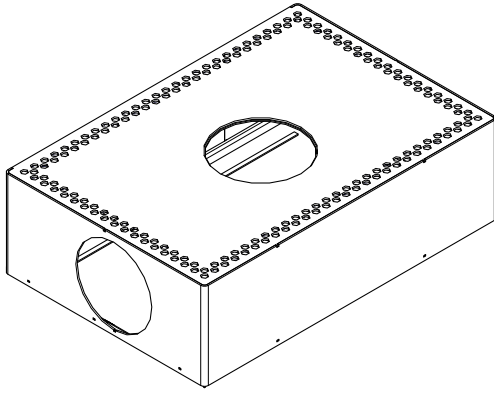
## Inhaltsverzeichnis

Deutsch.....	4
English .....	7
Français.....	10
Italiano .....	13

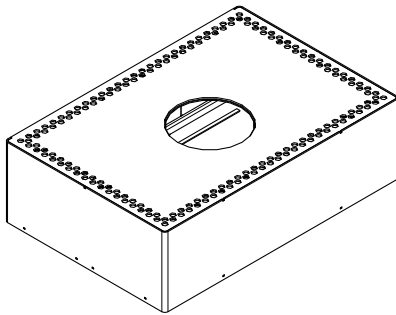
## **Inhaltsverzeichnis**

<b>1</b>	<b>Allgemeines.....</b>	<b>5</b>
<b>2</b>	<b>Aufsatzbox Anschluss links/hinten montieren .....</b>	<b>6</b>

# 1 Allgemeines



Pos. Nr.	Anzahl	Artikel	Artikel-Nr.
	1	Aufsatzbox Anschluss links	072107-29



Pos. Nr.	Anzahl	Artikel	Artikel-Nr.
	1	Aufsatzbox Anschluss hinten	072104-29

## 2 Aufsatzbox Anschluss links/hinten montieren

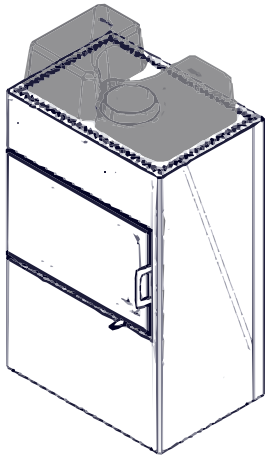


Abb. 1: HMS-Steine montieren

HMS ist nur möglich mit der Aufsatzbox. Es sind maximal 2 Aufsatzboxen mit HMS zulässig.

1) HMS-Steine auf den Kaminofen stellen.

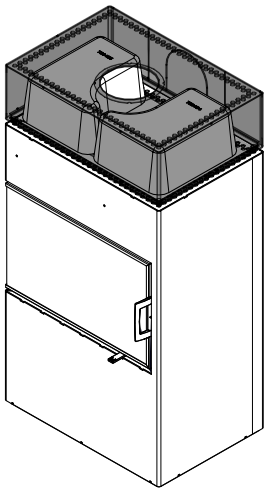


Abb. 2: Aufsatzbox auf HMS-Steine

2) Aufsatzbox über die HMS-Steine geben.

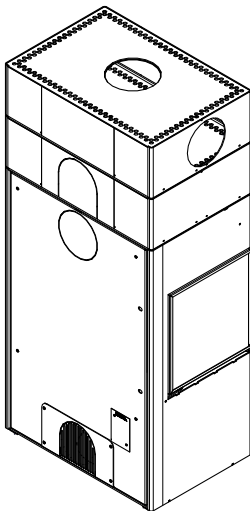


Abb. 3: Aufsatzboxen auf HMS-Steine

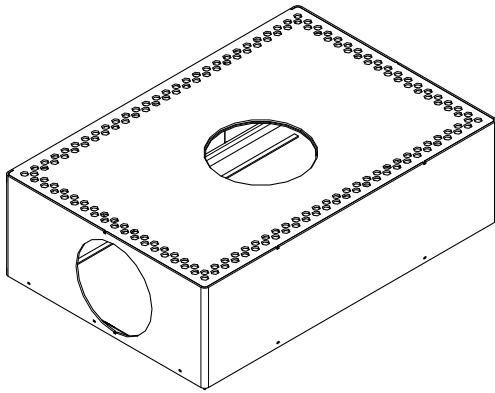
Es sind maximal 2 Aufsatzboxen mit HMS zulässig.

Welche Aufsatzbox Sie wählen hängt davon ab wo der Rauchrohranschluss sein soll. Beim Rauchrohranschluss links oder rechts - muss eine zusätzliche Aufsatzbox verwendet werden und dann die Aufsatzbox mit dem Ausschnitt für seitlichen Rauchrohranschluss.

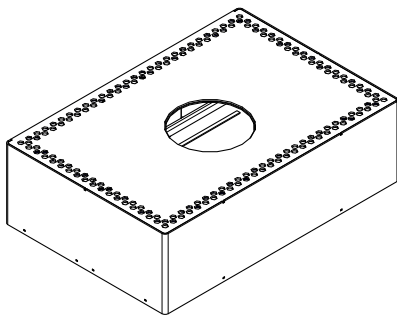
## Contents

1	General.....	8
2	Installing the extension box connection, left/rear.....	9

# 1 General



Item no.	Quantity	Article	Article no.
	1	Extension box connection, left	072107-29



Item no.	Quantity	Article	Article no.
	1	Extension box connection, rear	072104-29



## 2 Installing the extension box connection, left/rear

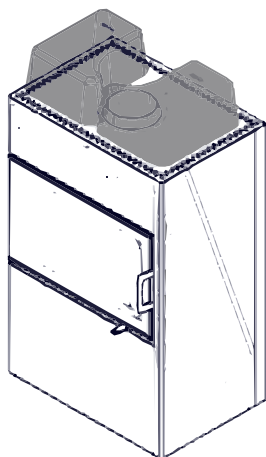


Fig. 1: Installing the HMS bricks

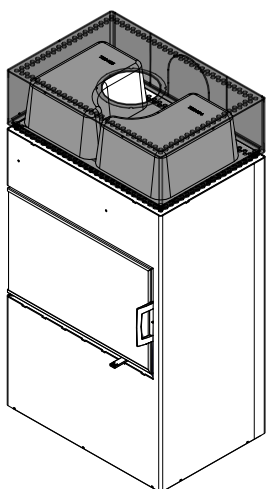


Fig. 2: Extension box on HMS bricks

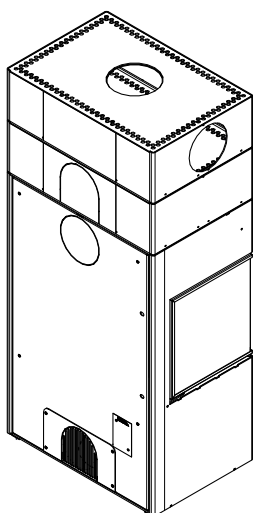


Fig. 3: Extension boxes on HMS bricks

HMS is only possible with the extension box. A maximum of 2 extension boxes are allowed with HMS.

1) Place HMS bricks on the stove.

2) Place extension box above the HMS bricks.

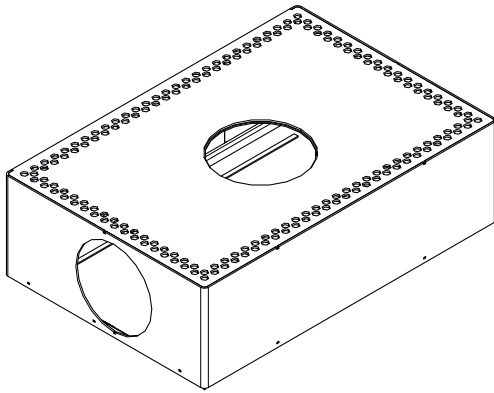
A maximum of 2 extension boxes are allowed with HMS.

Which extension box you choose depends on where the flue pipe connection is supposed to be. For a flue pipe connection on the left or right, an additional extension box must be used, and then the extension box with the cut-out for lateral flue pipe connection.

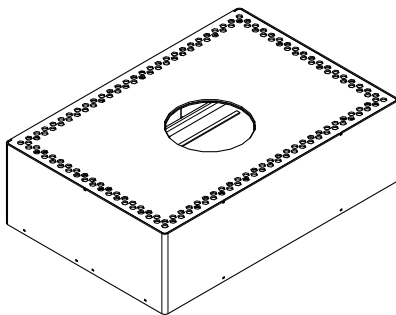
## Sommaire

<b>1</b>	<b>Généralités .....</b>	<b>11</b>
<b>2</b>	<b>Installer le module supérieur, raccordement à gauche/arrière .....</b>	<b>12</b>

# 1 Généralités



Pos. n°.	Quantité	Article	Article n°
	1	Module supérieur, raccordement à gauche	072107-29



Pos. n°.	Quantité	Article	Article n°
	1	Module supérieur, raccordement arrière	072104-29

## 2 Installer le module supérieur, raccordement à gauche/arrière

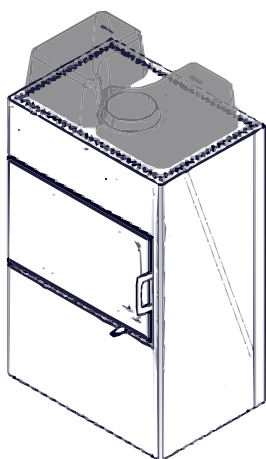


Fig. 1: Installer les pierres HMS

L'HMS n'est possible qu'avec le module supérieur. Avec l'HMS, le nombre autorisé de modules supérieurs est de 2 maximum.

- 1) Poser les pierres HMS sur le poêle à bois.

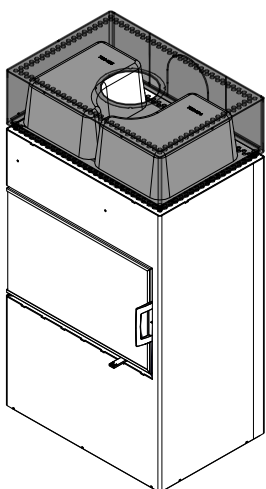


Fig. 2: Module supérieur sur pierres HMS

- 2) Poser le module supérieur sur les pierres HMS.

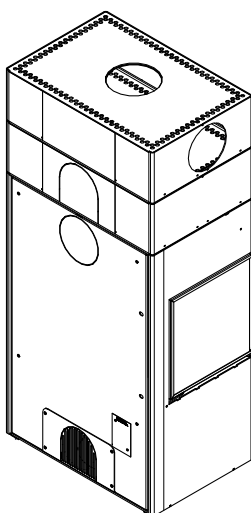


Fig. 3: Modules supérieurs sur pierres HMS

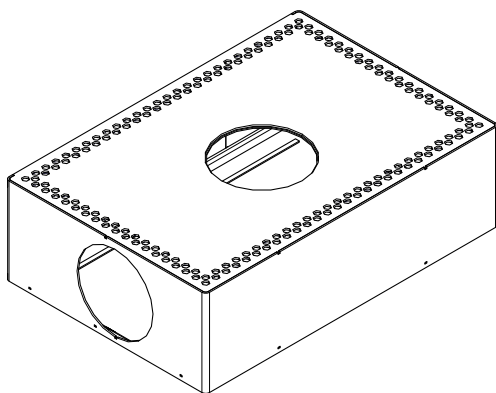
Avec l'HMS, le nombre autorisé de modules supérieurs est de 2 maximum.

Vous devez choisir le type de module supérieur en fonction de l'endroit où le raccordement du conduit de fumée doit se trouver. Pour le raccordement du conduit de fumée à gauche ou à droite, utiliser impérativement un module supérieur supplémentaire, puis le module supérieur avec la découpe pour un raccordement latéral du conduit de fumée.

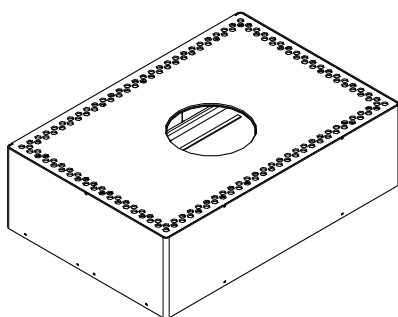
## Indice

1	Generalità .....	14
2	Montaggio del box portautensili collegamento a sinistra/posteriore .....	15

## 1 Generalità



N. pos.	Q.tà	Articolo	N. art.
	1	Box portautensili collegamento a sinistra	072107-29



N. pos.	Q.tà	Articolo	N. art.
	1	Box portautensili collegamento posteriore	072104-29

## 2 Montaggio del box portautensili collegamento a sinistra/posteriore

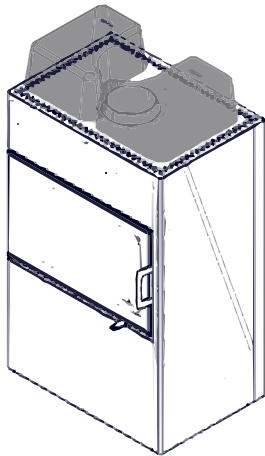


Fig. 1: Montaggio delle pietre HMS

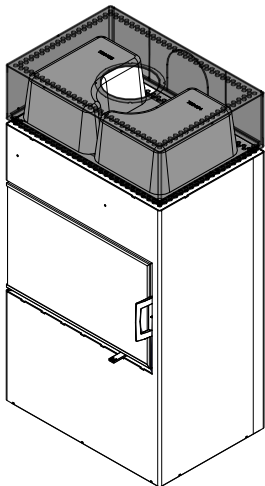


Fig. 2: Box portautensili sulle pietre HMS

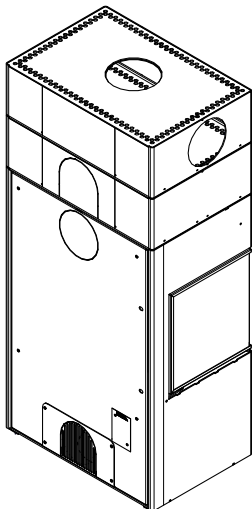


Fig. 3: Box portautensili sulle pietre HMS

L'HMS è possibile solo con il box portautensili. Sono consentiti al massimo 2 box con l'HMS.

1) Collocare le pietre HMS sulla stufa.

2) Mettere il box portautensili sulle pietre HMS.

Sono consentiti al massimo 2 box con l'HMS.

La scelta del box portautensili dipende dalla posizione dell'attacco della canna fumaria. Se l'attacco della canna fumaria è a sinistra o a destra, occorre utilizzare un box portautensili aggiuntivo e quindi il box con la parte intagliata per il collegamento laterale della canna fumaria.

AUSTROFLAMM GMBH  
Austroflamm-Platz 1  
A- 4631 Krenglbach

Tel: +43 (0) 7249 / 46 443  
[www.austroflamm.com](http://www.austroflamm.com)  
[info@austroflamm.com](mailto:info@austroflamm.com)

072104-29 - 072107-29 - 945126

