

Montageanleitung / Assembly instructions
Instructions de montage / Istruzioni di montaggio

Beistellbox oberste Lage & H/H oberste Lage & Q/Q oberste Lage

Side box, top position & high top position & transverse top position

Module latéral supérieur & H/H supérieur & Q/Q supérieur

Box laterale posizione più alta e alt. e trasv. pos. più alta



AUSTROFLAMM

www.austroflamm.com

Originalbetriebsanleitung

15/05/2024

Version: 1.0

IMPRESSUM

Eigentümer und Herausgeber

AUSTROFLAMM GMBH

Austroflamm-Platz 1

A- 4631 Krenglbach

Tel: +43 (0) 7249 / 46 443

www.austroflamm.com

info@austroflamm.com

Redaktion: Olivera Stojanovic

Abbildungen: Konstruktion

Text: Technische Abteilung (Austroflamm)

Copyright

Alle Rechte vorbehalten. Der Inhalt dieser Anleitung darf nur mit Genehmigung des Herausgebers vervielfältigt oder verbreitet werden! Druck-, Rechtschreib- und Satzfehler vorbehalten.

Die Informationen in diesem Dokument können ohne vorherige Ankündigung geändert werden und stellen keine Verpflichtung seitens der Austroflamm GmbH dar. Für eventuelle Fehler in diesem Dokument übernimmt die Austroflamm GmbH keine Haftung.

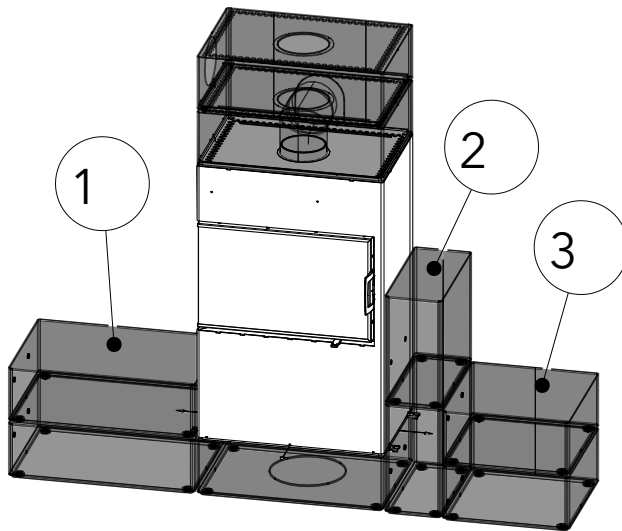
Inhaltsverzeichnis

Deutsch.....	4
English	7
Français.....	10
Italiano	13

Inhaltsverzeichnis

1	Allgemeines.....	5
2	Beistellbox montieren.....	6

1 Allgemeines



Pos. Nr.	Anzahl	Artikel	Artikel-Nr.
1	1	Beistellbox	072103-29
		Beistellbox oberste Lage	072106-29
2	1	Beistellbox H	072116-29
		Beistellbox H oberste Lage	072115-29
3	1	Beistellbox Q	072118-29
		Beistellbox Q oberste Lage	072117-29

2 Beistellbox montieren

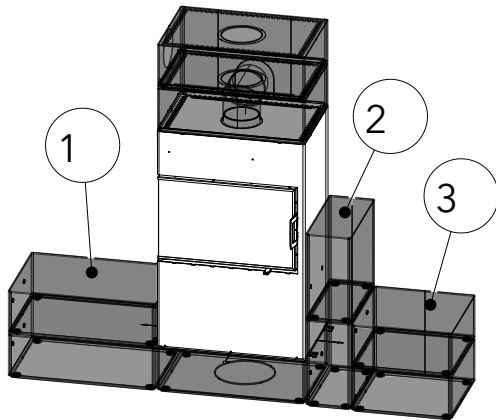


Abb. 1: Beistellboxen

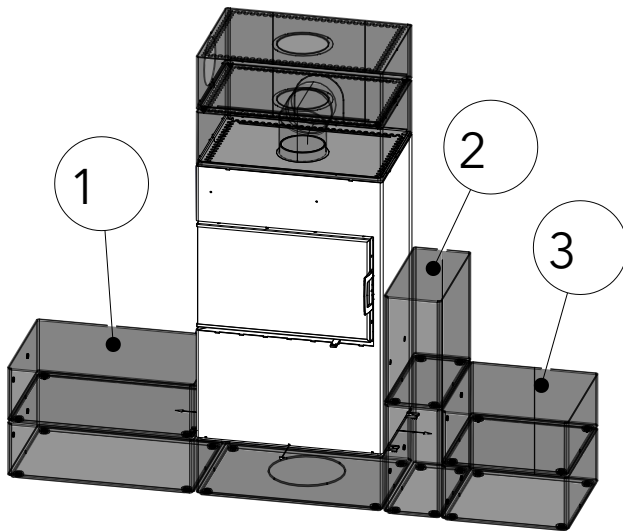
Die Beistellboxen werden einfach neben dem Kaminofen gestellt.

Wie viele Beistellboxen aufgestellt werden ist Ihnen überlassen. Es muss lediglich darauf geachtet werden, dass die abschließenden Beistellbox mit geschlossenem Deckel (1, 2 und 3) immer benötigt werden. Sie bilden die oberste Lage bei ein oder mehreren Beistellboxen.

Contents

1	General.....	8
2	Installing the side box.....	9

1 General



Item no.	Quantity	Article	Article no.
1	1	Side box Side box, top position	072103-29 072106-29
2	1	Side box H Side box H, top position	072116-29 072115-29
3	1	Side box Q Side box Q, top position	072118-29 072117-29

2 Installing the side box

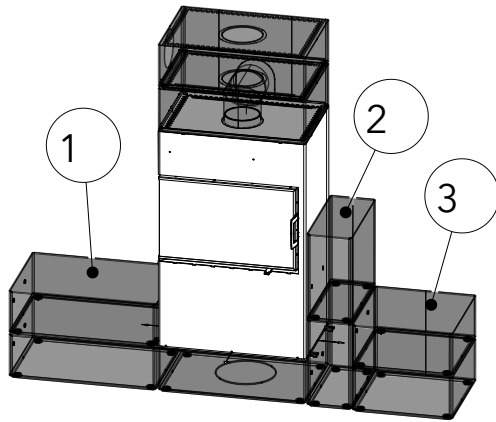


Fig. 1: Side boxes

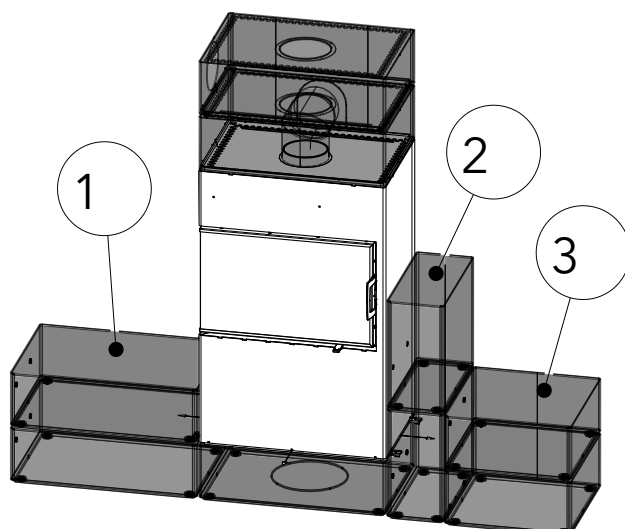
The side boxes are simply placed next to the stove.

How many side boxes are set up is up to you. It must simply be noted that the final side boxes are always required with closed lid (1, 2 and 3). They form the top layer for one or more side boxes.

Sommaire

1	Généralités	11
2	Installer les modules latéraux	12

1 Généralités



Pos. n°	Quantité	Article	Article n°
1	1	Module latéral Module latéral supérieur	072103-29 072106-29
2	1	Module latéral H Module latéral H supérieur	072116-29 072115-29
3	1	Module latéral Q Module latéral Q supérieur	072118-29 072117-29

2 Installer les modules latéraux

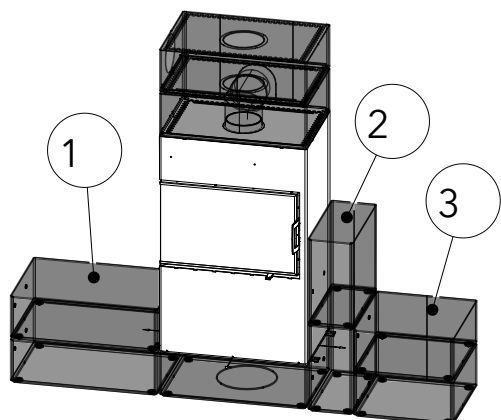


Fig. 1: Modules latéraux

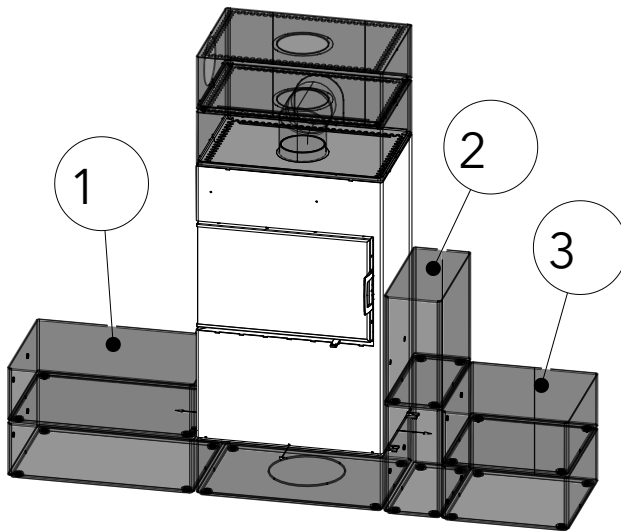
Les modules latéraux se posent simplement à côté du poêle à bois.

À vous de choisir le nombre de modules latéraux que vous souhaitez installer. Vous devez uniquement veiller à ce que le dernier module latéral soit fermé par un couvercle (1, 2 et 3). Les modules latéraux à couvercle doivent former la rangée supérieure, qu'il n'y en ait qu'une ou plusieurs.

Indice

1	Generalità	14
2	Montaggio del box laterale	15

1 Generalità



N. pos.	Q.tà	Articolo	N. art.
1	1	Box laterale	072103-29
		Box laterale posizione più alta	072106-29
2	1	Box laterale H	072116-29
		Box laterale H posizione più alta	072115-29
3	1	Box laterale Q	072118-29
		Box laterale Q posizione più alta	072117-29

2 Montaggio del box laterale

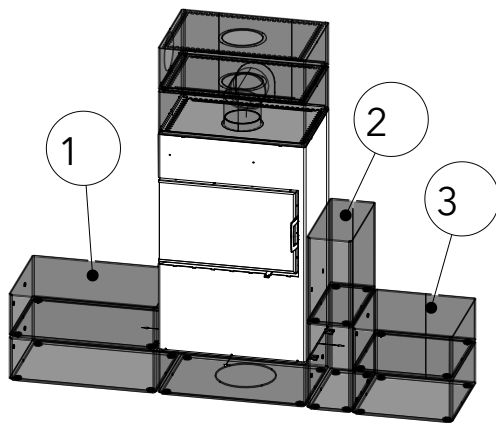


Fig. 1: Box laterali

I box laterali vengono semplicemente posizionati accanto alla stufa.

Sta a voi decidere quanti box posizionare. Bisogna solo fare attenzione che il box terminale con coperchio chiuso (1, 2 e 3) sia sempre necessario. Costituiscono lo strato superiore di uno o più box laterali.

AUSTROFLAMM GMBH
Austroflamm-Platz 1
A- 4631 Krenglbach

Tel: +43 (0) 7249 / 46 443
www.austroflamm.com
info@austroflamm.com

072103-29 - 072106-29 - 072115-29 - 072116-29 -
072117-29 - 072118-29 - 945131



AUSTROFLAMM