

Montageanleitung / Assembly instructions
Instructions de montage / Istruzioni di montaggio

Sockelbox montieren

Installing the plinth box
Installer le module inférieur
Montaggio del box zoccolo



AUSTROFLAMM

www.austroflamm.com

Originalbetriebsanleitung

15/05/2024

Version: 1.0

IMPRESSUM

Eigentümer und Herausgeber

AUSTROFLAMM GMBH

Austroflamm-Platz 1

A- 4631 Krenglbach

Tel: +43 (0) 7249 / 46 443

www.austroflamm.com

info@austroflamm.com

Redaktion: Olivera Stojanovic

Abbildungen: Konstruktion

Text: Technische Abteilung (Austroflamm)

Copyright

Alle Rechte vorbehalten. Der Inhalt dieser Anleitung darf nur mit Genehmigung des Herausgebers vervielfältigt oder verbreitet werden! Druck-, Rechtschreib- und Satzfehler vorbehalten.

Die Informationen in diesem Dokument können ohne vorherige Ankündigung geändert werden und stellen keine Verpflichtung seitens der Austroflamm GmbH dar. Für eventuelle Fehler in diesem Dokument übernimmt die Austroflamm GmbH keine Haftung.

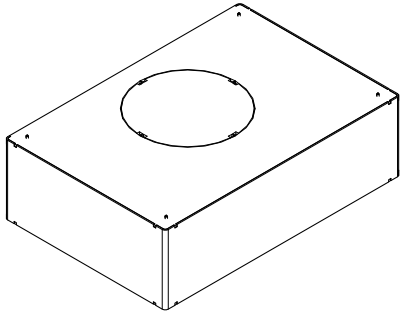
Inhaltsverzeichnis

Deutsch.....	4
English	7
Français.....	10
Italiano	13

Inhaltsverzeichnis

1	Allgemeines.....	5
2	Sockelbox montieren.....	6

1 Allgemeines



Pos. Nr.	Anzahl	Artikel	Artikel-Nr.
	1	Sockelbox	072102-29

2 Sockelbox montieren

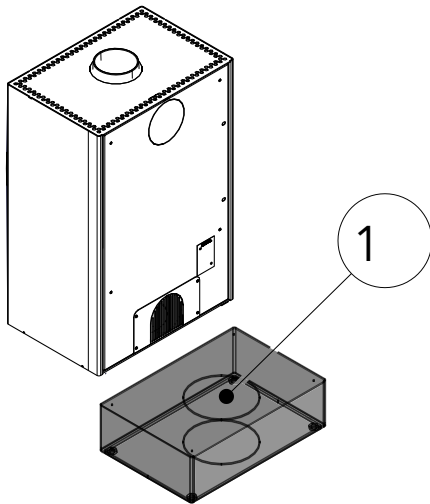


Abb. 1: Sockel mit Ausschnitt

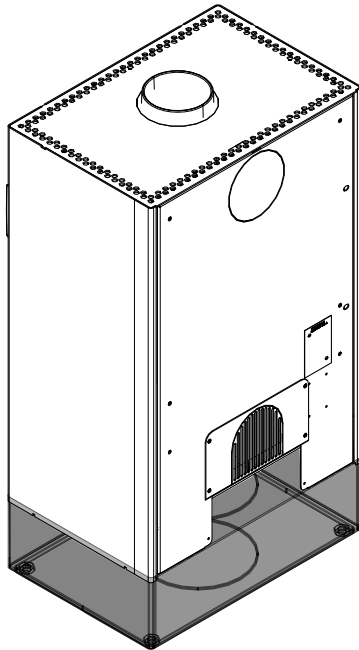


Abb. 2: Kaminofen auf Sockel stellen

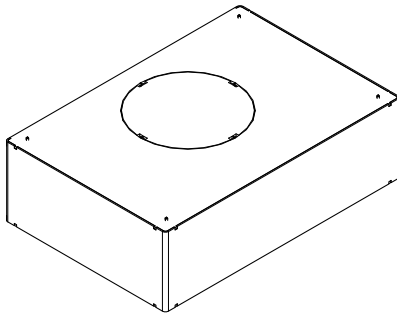
- 1) Nehmen Sie den Sockel mit dem Ausschnitt für Luftanschluss (1) und entfernen Sie den perforierten Ausschnitt (1) mit einer Säge.

- 2) Stellen Sie den Kaminofen auf den Sockel (geschlossene Seite nach vorne).
- 3) Ein Luftrohr unten anschließen.

Contents

1	General.....	8
2	Installing the plinth box.....	9

1 General



Item no.	Quantity	Article	Article no.
	1	Plinth box	072102-29

2 Installing the plinth box

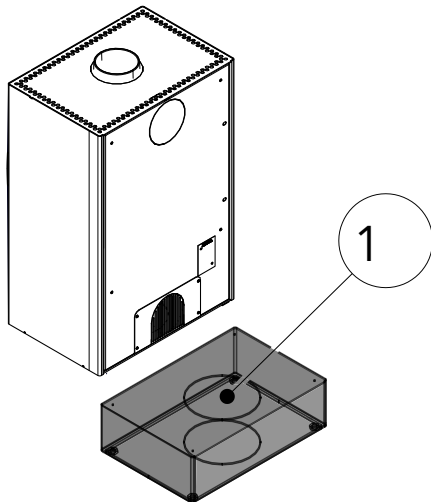


Fig. 1: Base with cut-out

- 1) Take the base with the cut-out for the air connection (1) and use a saw to remove the perforated cut-out (1).

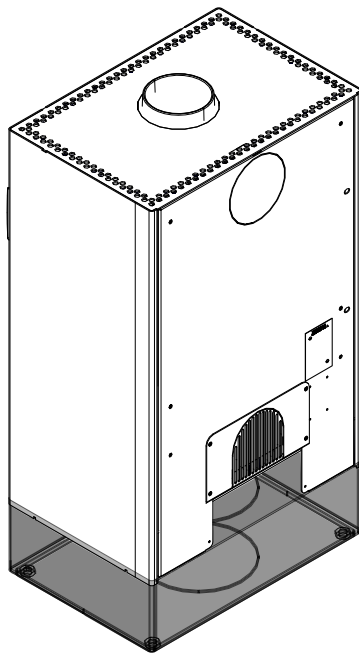


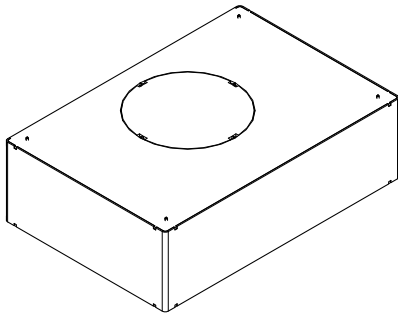
Fig. 2: Placing the stove on to the base

- 2) Place the stove on the base (closed side to the front).
- 3) Connect an air pipe at the bottom.

Sommaire

1	Généralités	11
2	Installer le module inférieur.....	12

1 Généralités



Pos. n°.	Quantité	Article	Article n°
	1	Module inférieur	072102-29

2 Installer le module inférieur

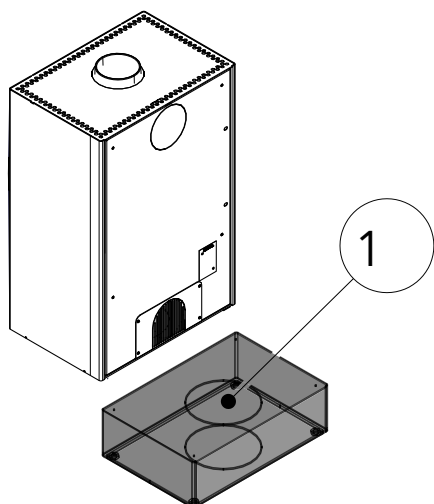


Fig. 1: Socle avec découpe

- 1) Prenez le socle avec la découpe pour le raccordement à l'air (1) et enlevez la découpe perforée (1) à la scie.

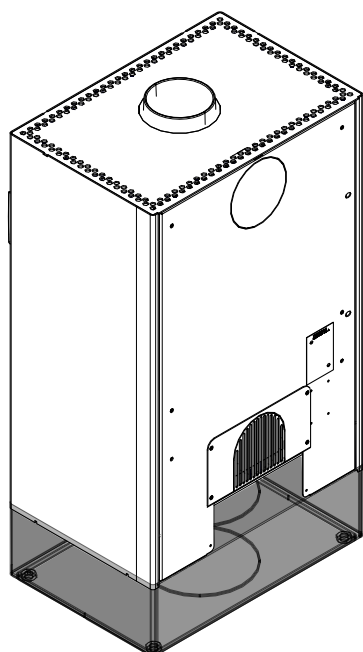


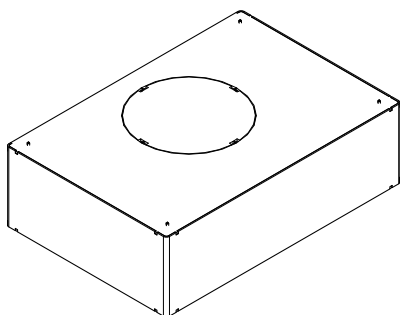
Fig. 2: Poser le poêle à bois sur le socle

- 2) Posez le poêle à bois sur le socle (côté fermé vers l'avant).
- 3) Raccorder un conduit d'air en bas.

Indice

1	Generalità	14
2	Montaggio del box zoccolo	15

1 Generalità



N. pos.	Q.tà	Articolo	N. art.
	1	Box zoccolo	072102-29

2 Montaggio del box zoccolo

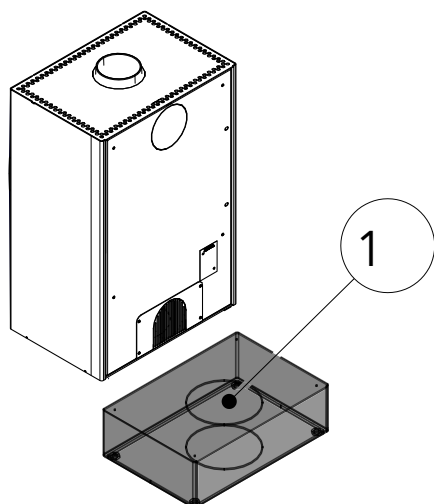


Fig. 1: Base con parte perforata

- 1) Prendere la base con la parte perforata per il collegamento dell'aria (1) e rimuoverla (1) con una sega.

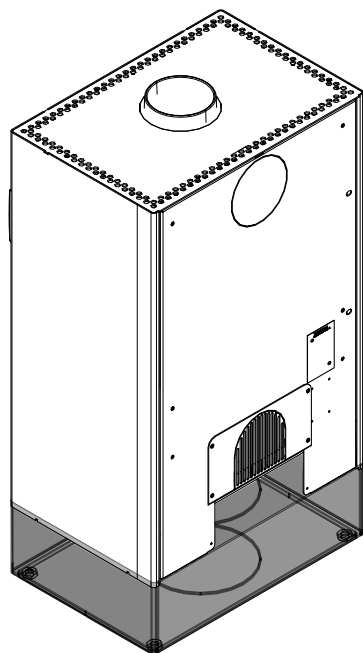


Fig. 2: Posizionamento della stufa sulla base

- 2) Collocare la stufa a camino sulla base (lato chiuso rivolto in avanti).
- 3) Collegare sotto il tubo dell'aria.

AUSTROFLAMM GMBH
Austroflamm-Platz 1
A- 4631 Krenglbach

Tel: +43 (0) 7249 / 46 443
www.austroflamm.com
info@austroflamm.com

072102-29 - 945106

