

Montageanleitung / Assembly instructions
Instructions de montage / Istruzioni di montaggio

HMS montieren

Installing the HMS
Installer l'HMS
Montaggio dell'HMS



AUSTROFLAMM

www.austroflamm.com

Originalbetriebsanleitung

15/05/2024

Version: 1.0

IMPRESSUM

Eigentümer und Herausgeber

AUSTROFLAMM GMBH

Austroflamm-Platz 1

A- 4631 Krenglbach

Tel: +43 (0) 7249 / 46 443

www.austroflamm.com

info@austroflamm.com

Redaktion: Olivera Stojanovic

Abbildungen: Konstruktion

Text: Technische Abteilung (Austroflamm)

Copyright

Alle Rechte vorbehalten. Der Inhalt dieser Anleitung darf nur mit Genehmigung des Herausgebers vervielfältigt oder verbreitet werden! Druck-, Rechtschreib- und Satzfehler vorbehalten.

Die Informationen in diesem Dokument können ohne vorherige Ankündigung geändert werden und stellen keine Verpflichtung seitens der Austroflamm GmbH dar. Für eventuelle Fehler in diesem Dokument übernimmt die Austroflamm GmbH keine Haftung.

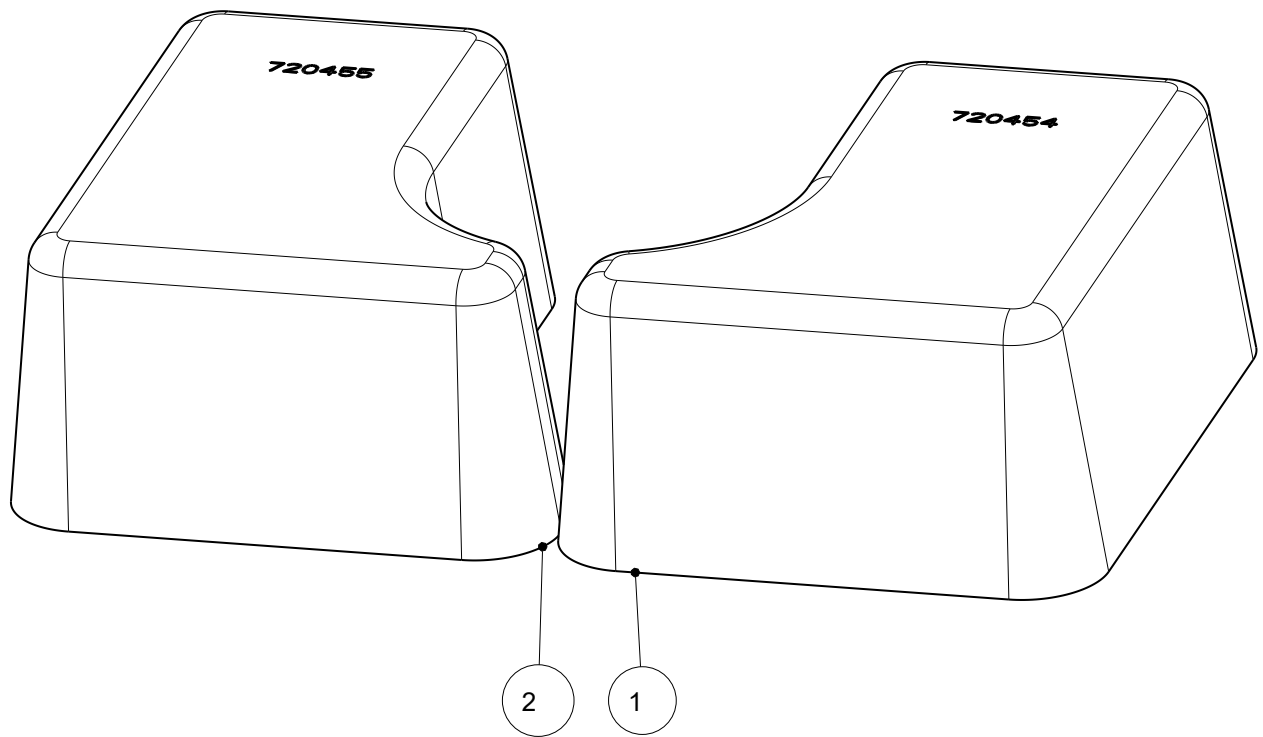
Inhaltsverzeichnis

Deutsch.....	4
English	8
Français.....	12
Italiano	16

Inhaltsverzeichnis

1	Allgemeines.....	5
2	HMS montieren für Dexter 2.0	6
3	HMS montieren für Dexter S3	7

1 Allgemeines



Pos. Nr.	Anzahl	Artikel	Artikel-Nr.
1	1	HMS links	720454
2	1	HMS rechts	720455

2 HMS montieren für Dexter 2.0

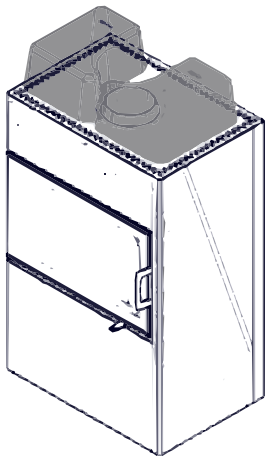


Abb. 1: HMS-Steine montieren

HMS ist nur möglich mit der Aufsatzbox. Es sind maximal 2 Aufsatzboxen mit HMS zulässig.

1) HMS-Steine auf den Kaminofen stellen.

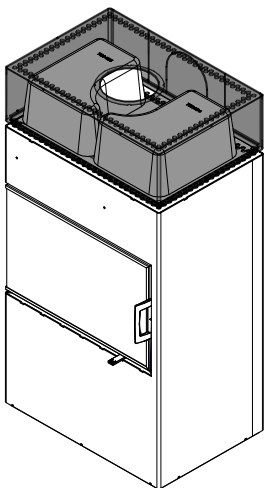


Abb. 2: Aufsatzbox auf HMS-Steine

2) Aufsatzbox über die HMS-Steine geben.

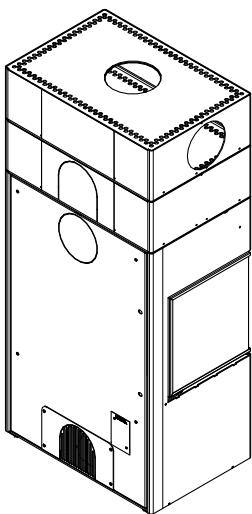
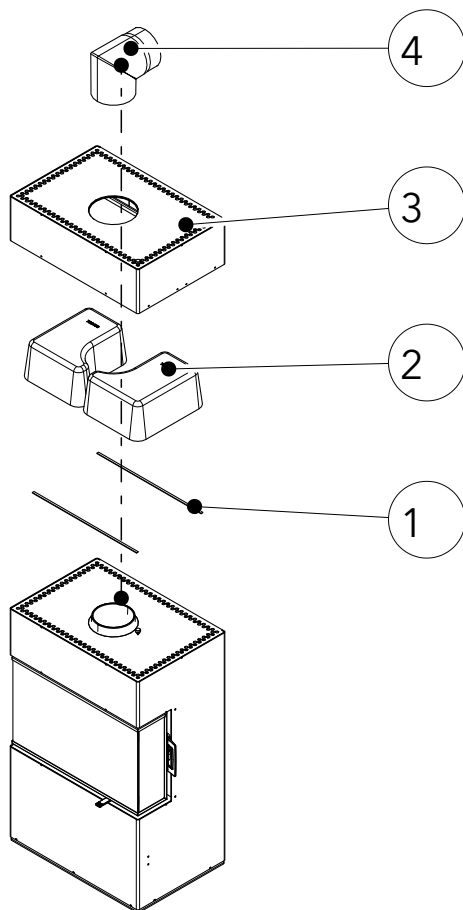


Abb. 3: Aufsatzboxen auf HMS-Steine

Es sind maximal 2 Aufsatzboxen mit HMS zulässig.

Welche Aufsatzbox Sie wählen hängt davon ab wo der Rauchrohranschluss sein soll. Beim Rauchrohranschluss links oder rechts - muss eine zusätzliche Aufsatzbox verwendet werden und dann die Aufsatzbox mit dem Ausschnitt für seitlichen Rauchrohranschluss.

3 HMS montieren für Dexter S3



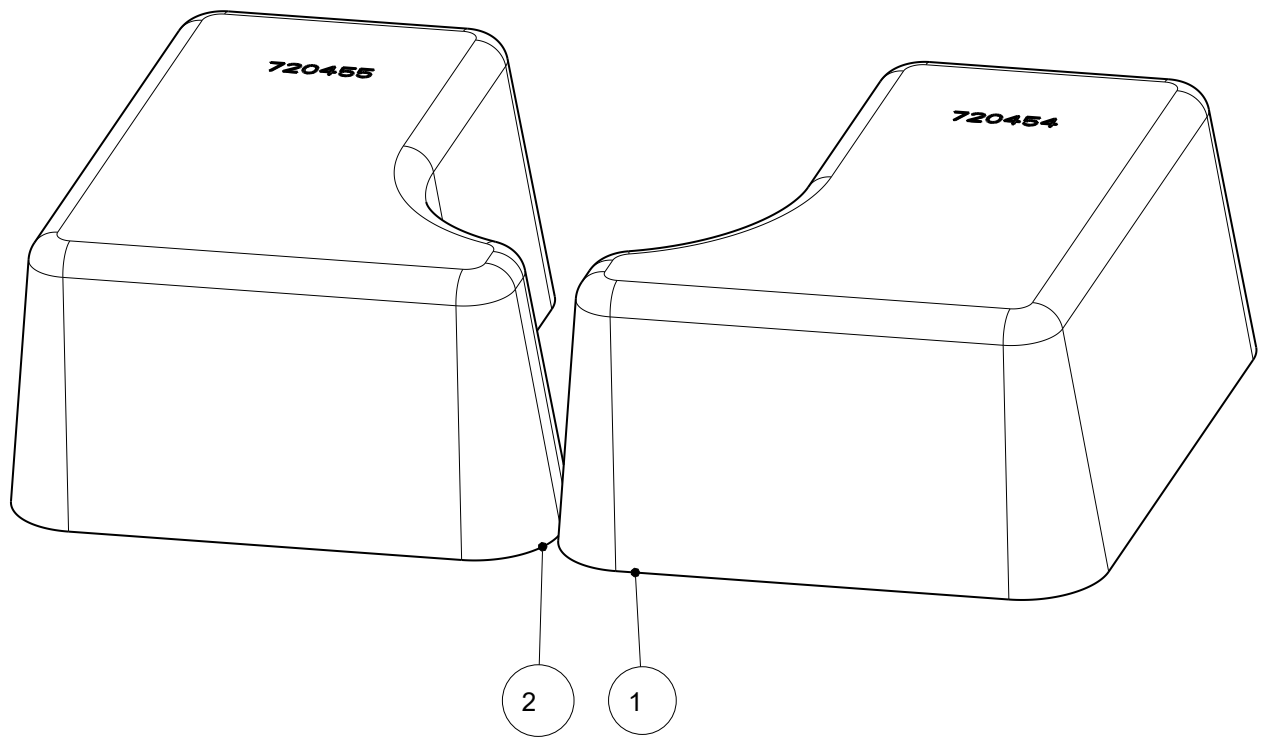
- 1) Flachdichtungen (1) anbringen.
- 2) HMS-Steine (2) auf die Dichtungen draufgeben.
- 3) Aufsatzbox (3) über die HMS-Steine geben.
- 4) Winkelrohr 150 (4) montieren.

Abb. 4: HMS montieren

Contents

1	General.....	9
2	Installing the HMS for Dexter 2.0.....	10
3	Installing the HMS for Dexter S3.....	11

1 General



Item no.	Quantity	Article	Article no.
1	1	HMS left	720454
2	1	HMS right	720455

2 Installing the HMS for Dexter 2.0

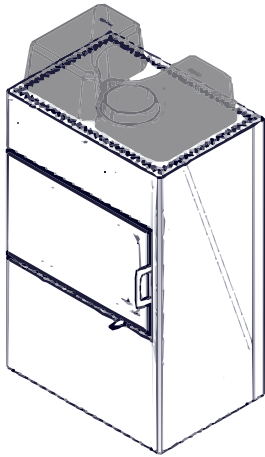


Fig. 1: Installing the HMS bricks

HMS is only possible with the extension box. A maximum of 2 extension boxes are allowed with HMS.

- 1) Place HMS bricks on the stove.

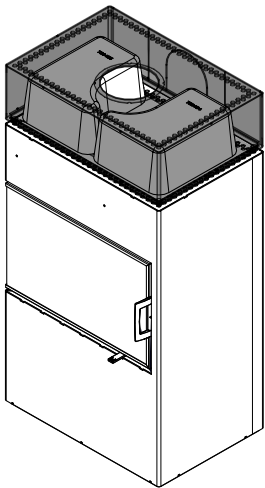


Fig. 2: Extension box on HMS bricks

- 2) Place extension box above the HMS bricks.

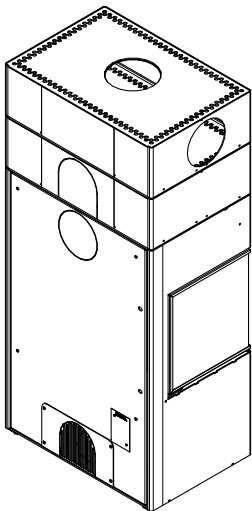
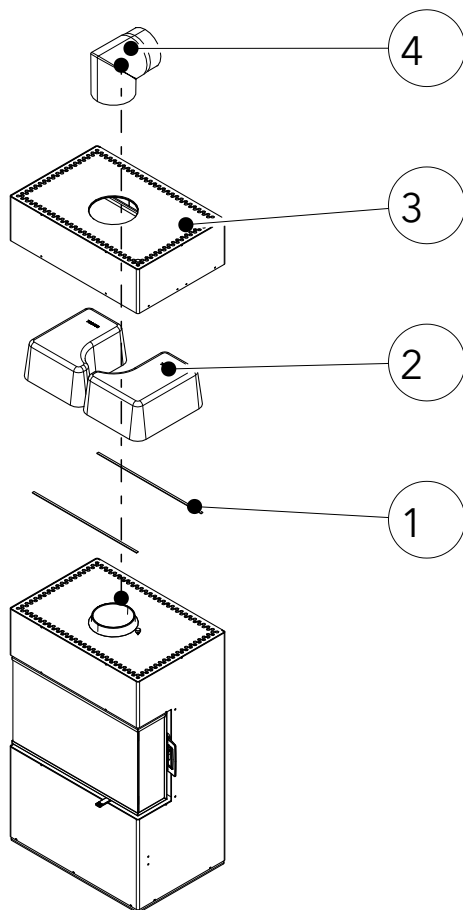


Fig. 3: Extension boxes on HMS bricks

A maximum of 2 extension boxes are allowed with HMS.

Which extension box you choose depends on where the flue pipe connection is supposed to be. For a flue pipe connection on the left or right, an additional extension box must be used, and then the extension box with the cut-out for lateral flue pipe connection.

3 Installing the HMS for Dexter S3



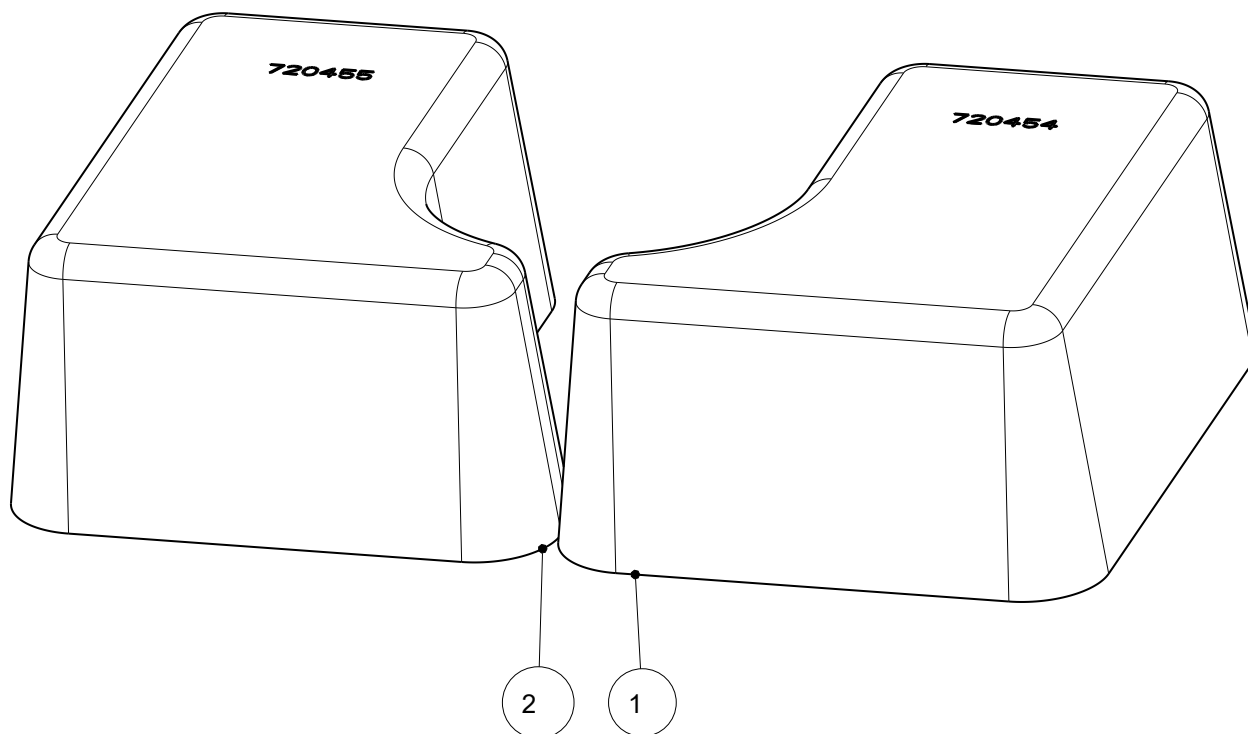
- 1) Insert the flat seal (1).
- 2) Place the HMS stones (2) on the seals.
- 3) Place the top box (3) on the HMS stones.
- 4) Install the elbow piece 150 (4).

Fig. 4: Installing the HMS

Sommaire

1	Généralités	13
2	Installer l'HMS pour Dexter 2.0	14
3	Installer l'HMS pour Dexter S3	15

1 Généralités



Pos. n°.	Quantité	Article	Article n°
1	1	HMS gauche	720454
2	1	HMS droite	720455

2 Installer l'HMS pour Dexter 2.0

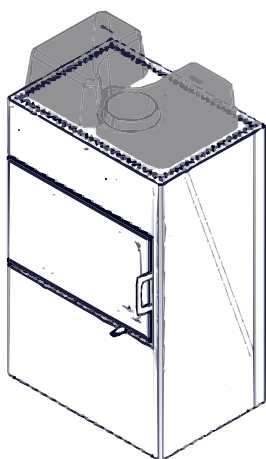


Fig. 1: Installer les pierres HMS

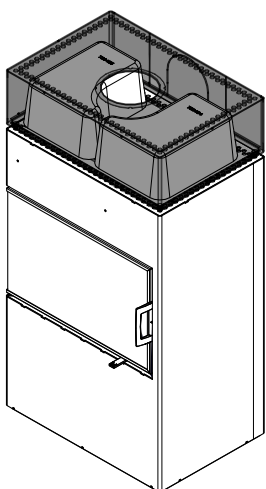


Fig. 2: Module supérieur sur pierres HMS

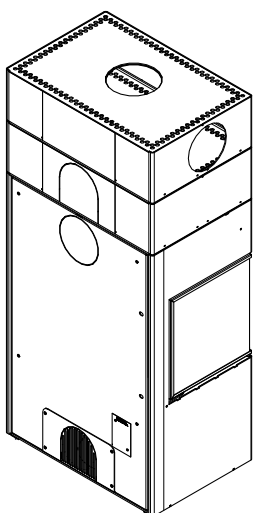


Fig. 3: Modules supérieurs sur pierres HMS

L'HMS n'est possible qu'avec le module supérieur. Avec l'HMS, le nombre autorisé de modules supérieurs est de 2 maximum.

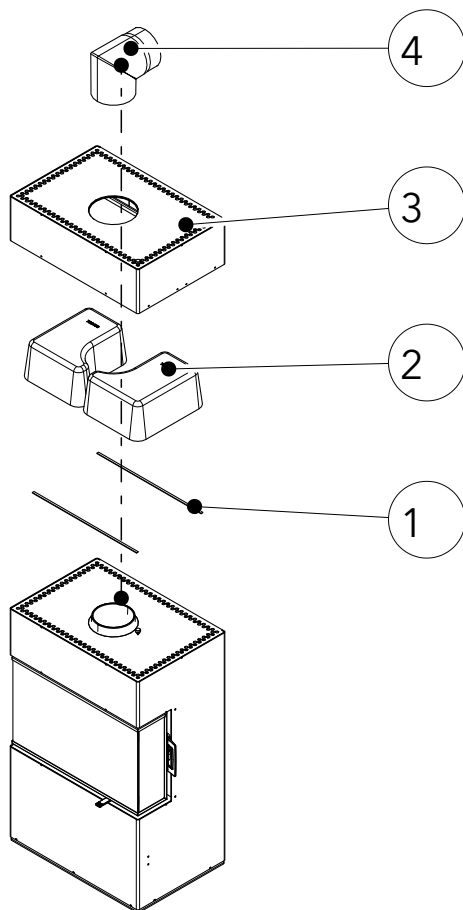
1) Poser les pierres HMS sur le poêle à bois.

2) Poser le module supérieur sur les pierres HMS.

Avec l'HMS, le nombre autorisé de modules supérieurs est de 2 maximum.

Vous devez choisir le type de module supérieur en fonction de l'endroit où le raccordement du conduit de fumée doit se trouver. Pour le raccordement du conduit de fumée à gauche ou à droite, utiliser impérativement un module supérieur supplémentaire, puis le module supérieur avec la découpe pour un raccordement latéral du conduit de fumée.

3 Installer l'HMS pour Dexter S3



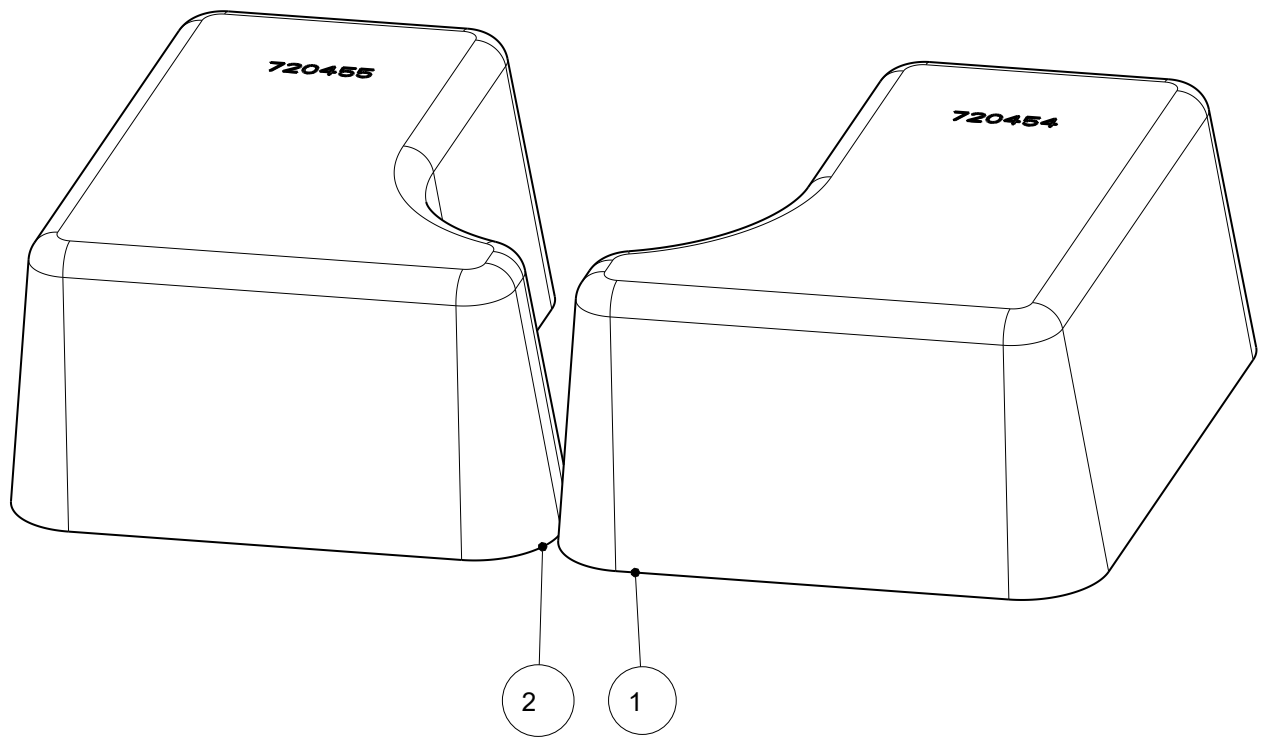
- 1) Mettre en place les joints plats (1).
- 2) Mettre les pierres HMS (2) sur les joints.
- 3) Poser le module supérieur (3) sur les pierres HMS.
- 4) Installer le tuyau coudé 150 (4).

Fig. 4: Installer l'HMS

Indice

1	Generalità	17
2	Montaggio dell'HMS per Dexter 2.0	18
3	Montaggio dell'HMS per Dexter S3	19

1 Generalità



N. pos.	Q.tà	Articolo	N. art.
1	1	HMS sx	720454
2	1	HMS dx	720455

2 Montaggio dell'HMS per Dexter 2.0

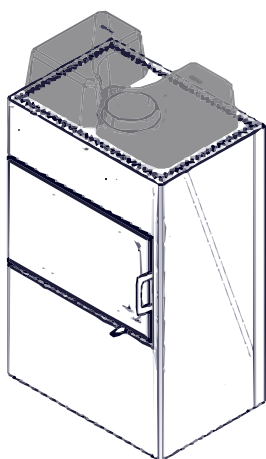


Fig. 1: Montaggio delle pietre HMS

L'HMS è possibile solo con il box portautensili. Sono consentiti al massimo 2 box con l'HMS.

- 1) Collocare le pietre HMS sulla stufa.

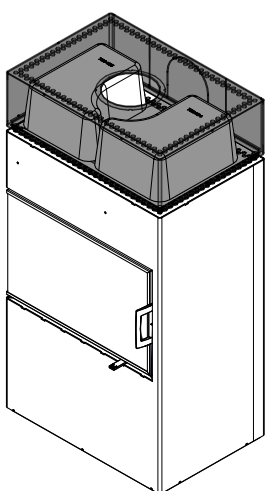


Fig. 2: Box portautensili sulle pietre HMS

- 2) Mettere il box portautensili sulle pietre HMS.

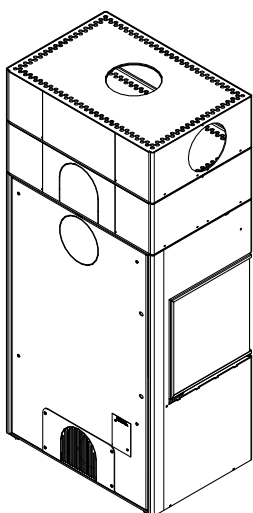
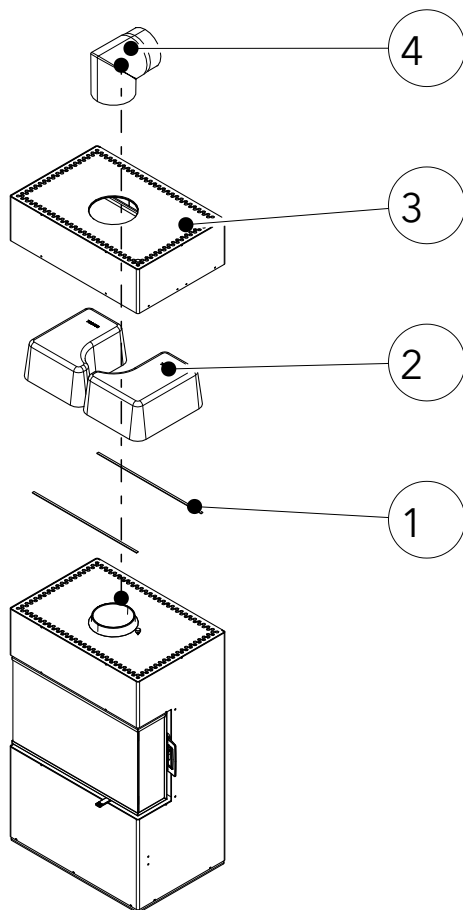


Fig. 3: Box portautensili sulle pietre HMS

Sono consentiti al massimo 2 box con l'HMS.

La scelta del box portautensili dipende dalla posizione dell'attacco della canna fumaria. Se l'attacco della canna fumaria è a sinistra o a destra, occorre utilizzare un box portautensili aggiuntivo e quindi il box con la parte intagliata per il collegamento laterale della canna fumaria.

3 Montaggio dell'HMS per Dexter S3



- 1) Mettere la guarnizione piatta (1).
- 2) Collocare sopra le pietre HMS (2) sulle guarnizioni.
- 3) Mettere il box portautensili (3) sulle pietre HMS.
- 4) Montare il tubo angolare 150 (4).

Fig. 4: Montaggio dell'HMS

AUSTROFLAMM GMBH
Austroflamm-Platz 1
A- 4631 Krenglbach

Tel: +43 (0) 7249 / 46 443
www.austroflamm.com
info@austroflamm.com

072005-945106

