

Montageanleitung / Assembly instructions  
Instructions de montage / Istruzioni di montaggio

## **Keramikfront unten montieren**

Installing the bottom ceramic front  
Installer la façade céramique inférieure  
Montaggio del frontale in ceramica inferiore



**AUSTROFLAMM**

[www.austroflamm.com](http://www.austroflamm.com)

Originalbetriebsanleitung

15/05/2024

Version: 1.0

#### IMPRESSUM

Eigentümer und Herausgeber

AUSTROFLAMM GMBH

Austroflamm-Platz 1

A- 4631 Krenglbach

Tel: +43 (0) 7249 / 46 443

[www.austroflamm.com](http://www.austroflamm.com)

[info@austroflamm.com](mailto:info@austroflamm.com)

Redaktion: Olivera Stojanovic

Abbildungen: Konstruktion

Text: Technische Abteilung (Austroflamm)

#### Copyright

Alle Rechte vorbehalten. Der Inhalt dieser Anleitung darf nur mit Genehmigung des Herausgebers vervielfältigt oder verbreitet werden! Druck-, Rechtschreib- und Satzfehler vorbehalten.

Die Informationen in diesem Dokument können ohne vorherige Ankündigung geändert werden und stellen keine Verpflichtung seitens der Austroflamm GmbH dar. Für eventuelle Fehler in diesem Dokument übernimmt die Austroflamm GmbH keine Haftung.

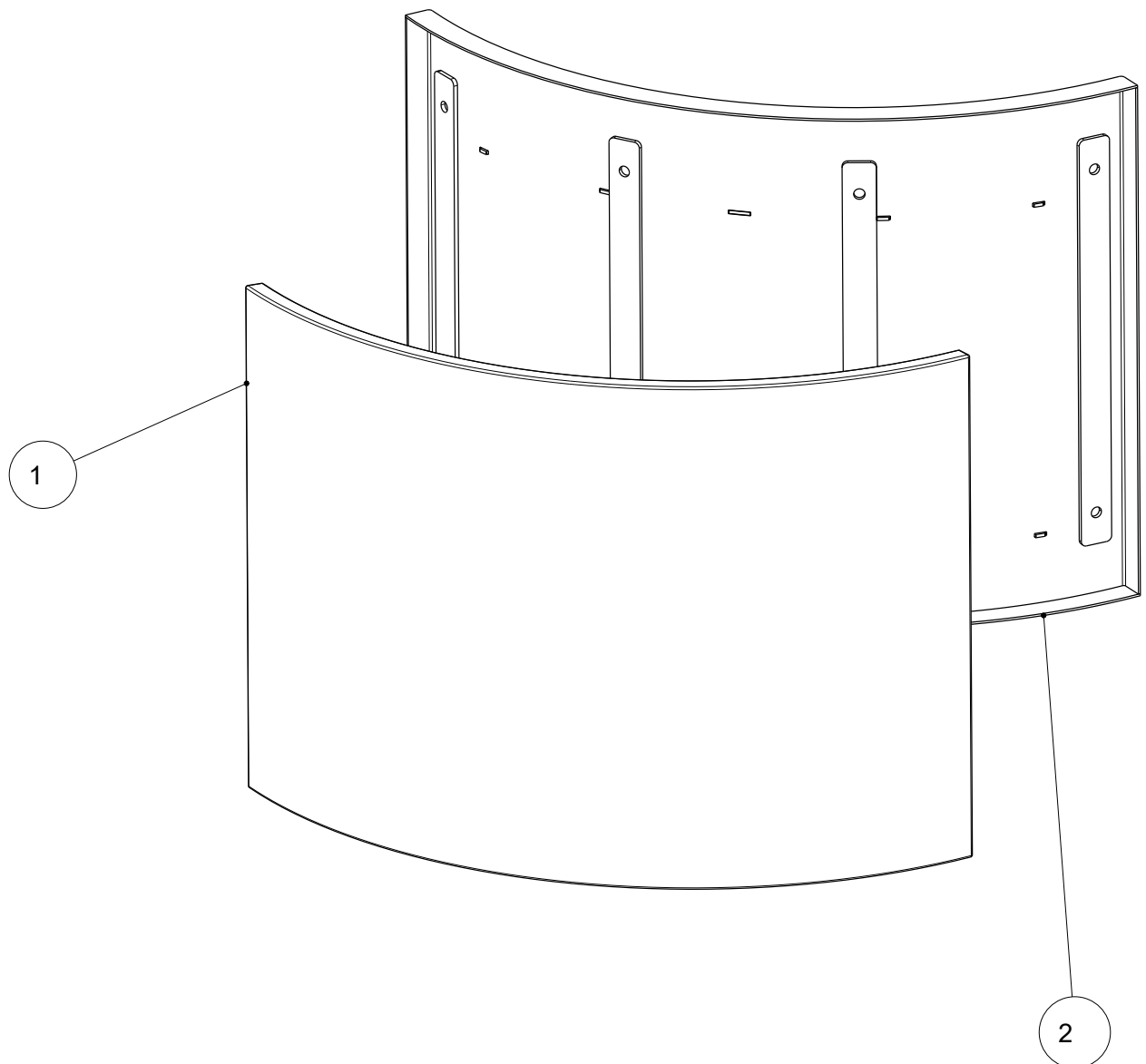
## Inhaltsverzeichnis

Deutsch.....	4
English .....	8
Français.....	12
Italiano .....	16

## Inhaltsverzeichnis

1	Allgemeines.....	5
2	Keramikfront unten montieren.....	6

# 1 Allgemeines



Pos. Nr.	Anzahl	Artikel	Artikel-Nr.
1	1	Frontkeramik unten	720336
2	1	Keramikfront unten geschweißt	720338-29

## 2 Keramikfront unten montieren

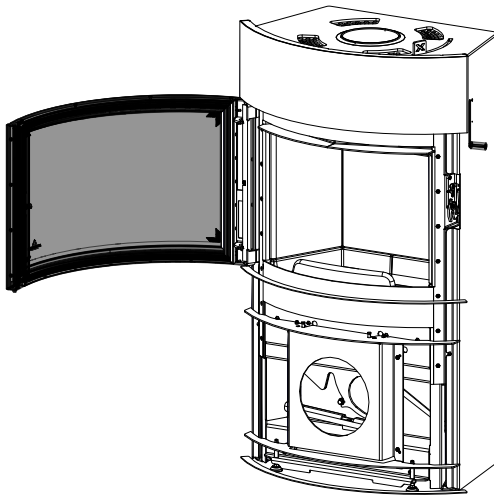


Abb. 1: Tür öffnen

1) Tür öffnen.

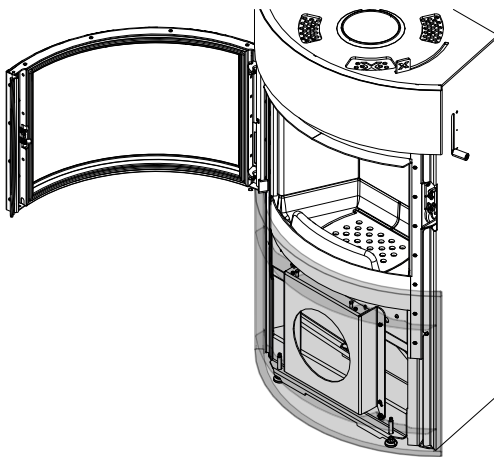


Abb. 2: Blende unten einsetzen

- 2) Blende zuerst unten am Kaminofen anbringen und oben einhängen.
- 3) Sollte die Blende unten nicht richtig sitzen, muss die Blende eingestellt werden. Gehen Sie dabei wie unten beschrieben vor.

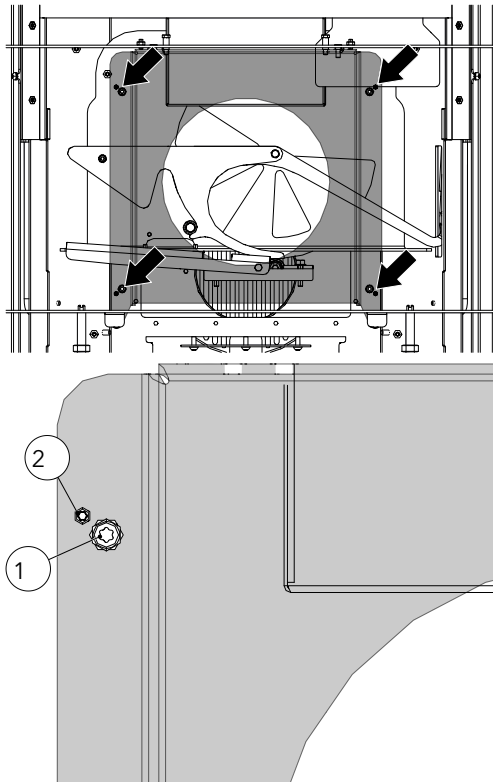


Abb. 3: Blende unten einstellen

Wenn die untere Blende nicht richtig sitzt, kann diese wie folgt eingestellt werden.

Die untere Blende abnehmen.

- 1) Mit diesen Schrauben kann die Position der Halterung für die Blende nach links und rechts eingestellt werden, indem die Schraube gelöst wird und die Halterung der Blende verschoben wird.
  - 2) Mit diesen Schrauben kann die Position der Halterung für die Blende nach vorne und hinten verstellt werden.
- 4) An allen Ecken der Halterung die Einstellungen an den Schrauben vornehmen.
  - 5) Nun kann die Blende wieder eingesetzt und eingehängt werden.

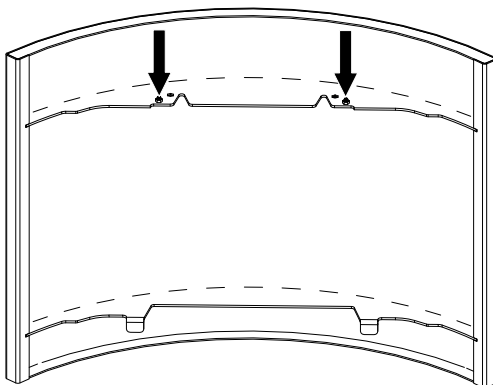


Abb. 4: Blende einstellen

Zusätzlich kann auch die Blende eingestellt werden. Gehen Sie dabei wie folgt vor:

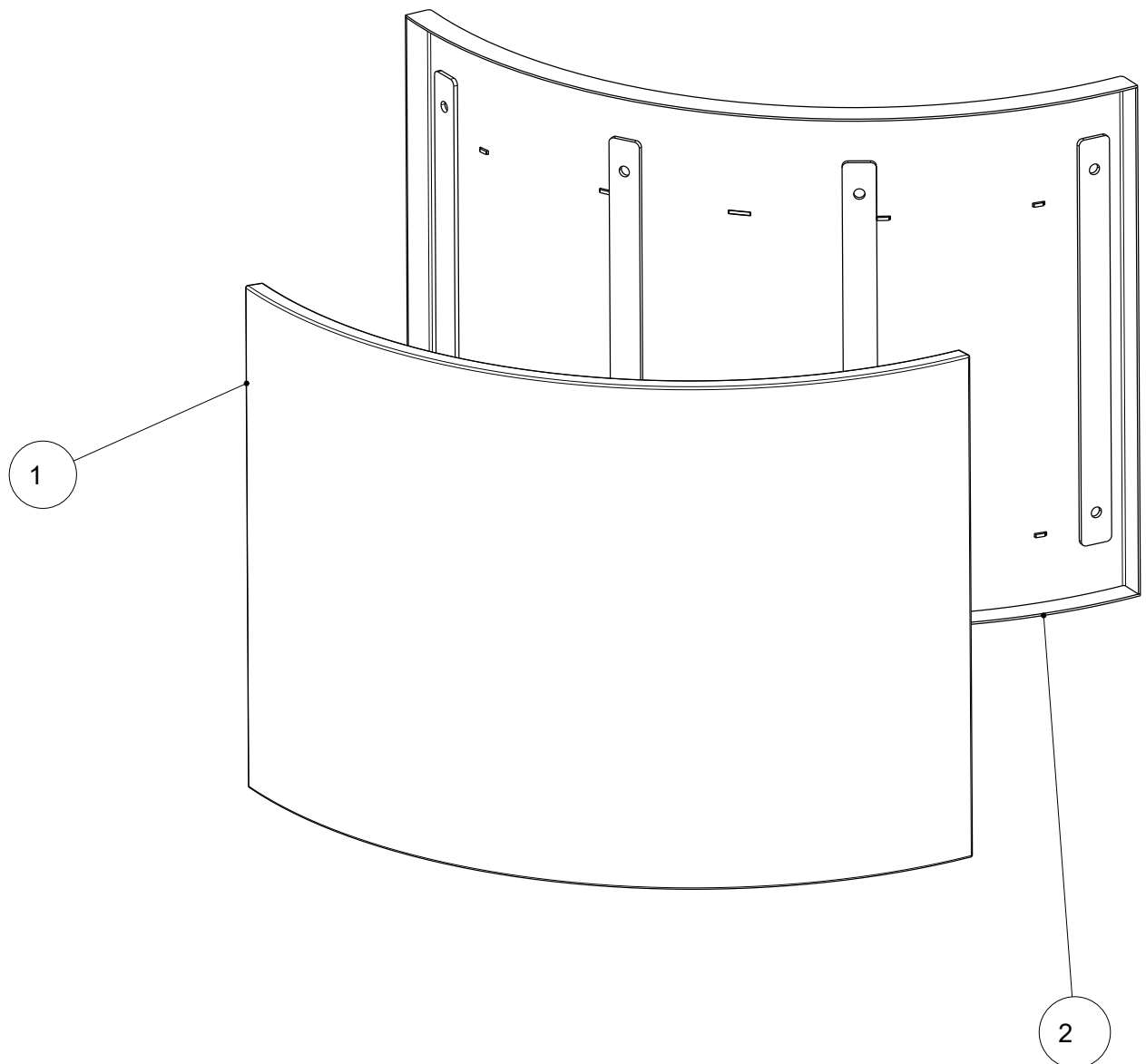
- 6) Die Blende wieder abnehmen (falls montiert).
- 7) An der Blende befinden sich zwei Schrauben. Mit diesen Schrauben kann die Position der Blende nach oben und unten verstellt werden.
- 8) Wenn die Position eingestellt ist mit Mutter kontern und Position fixieren.

## Contents

1	General.....	9
2	Installing the bottom ceramic front .....	10

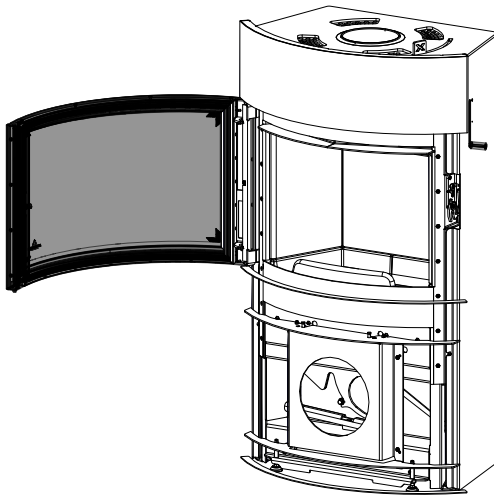


# 1 General



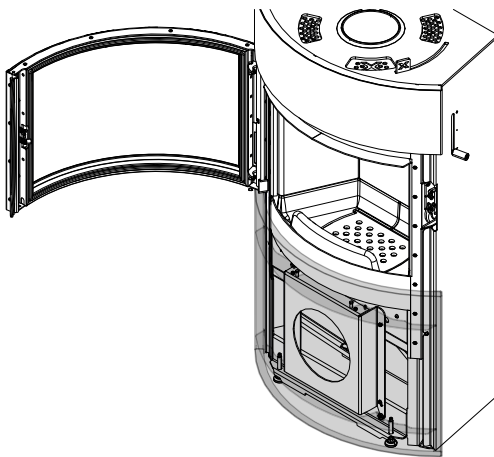
Item no.	Quantity	Article	Article no.
1	1	Front ceramic, bottom	720336
2	1	Ceramic front, bottom, welded	720338-29

## 2 Installing the bottom ceramic front



1) Open the door.

Fig. 1: Opening the door



- 2) First attach the trim to the stove at the bottom and hang it at the top.
- 3) If the trim does not sit properly, the trim must be adjusted. To do so, please proceed as described below.

Fig. 2: Inserting the trim at the bottom

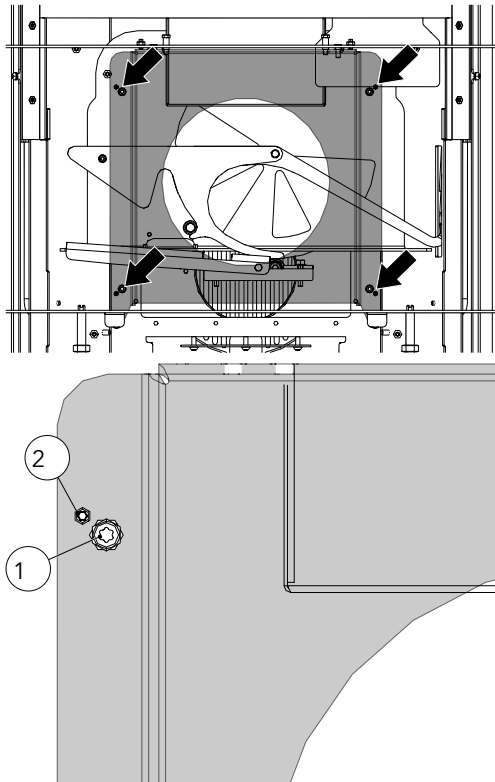


Fig. 3: Adjusting the trim at the bottom

If the bottom trim does not sit properly, it can be adjusted as follows.

Detach the lower trim.

- 1) Using these screws, the position of the bracket for the trim can be adjusted to the left or right by loosening the screw and trim bracket shifted.
  - 2) Using these screws, the position of the bracket for the trim can be adjusted forwards or backwards.
- 4) Make the adjustments to the screws at all four corners of the bracket.
  - 5) Now the trim can be reinserted and refitted.

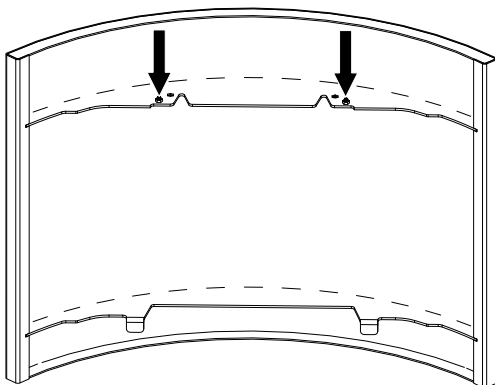


Fig. 4: Adjusting the trim

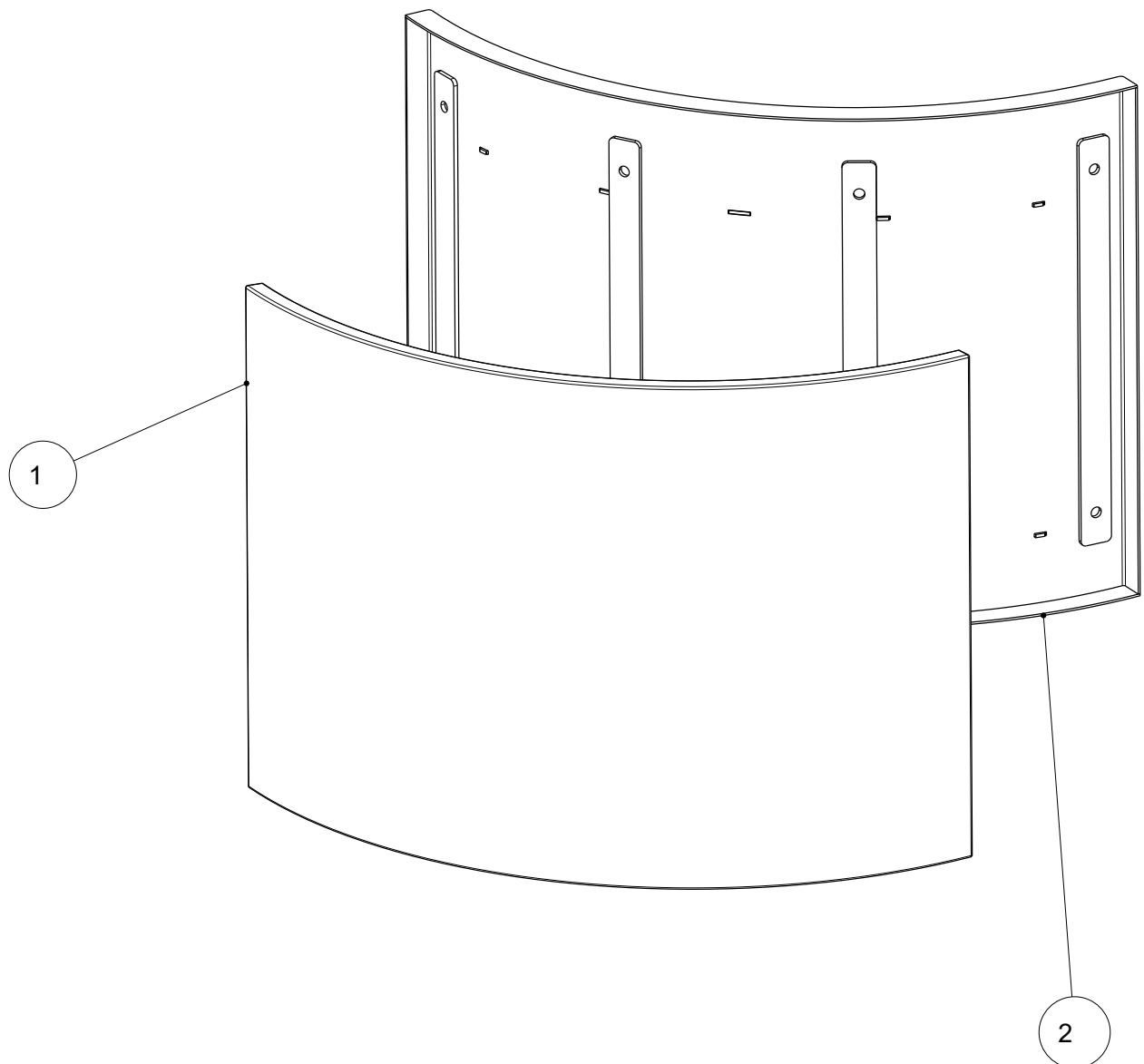
In addition the trim can also be adjusted. To do so, please proceed as follows:

- 6) Detach the trim again (if mounted).
- 7) There are two screws on the trim. Using these screws the position of the trim can be adjusted upwards or downwards.
- 8) When the position is set, lock with nut and secure position.

## Sommaire

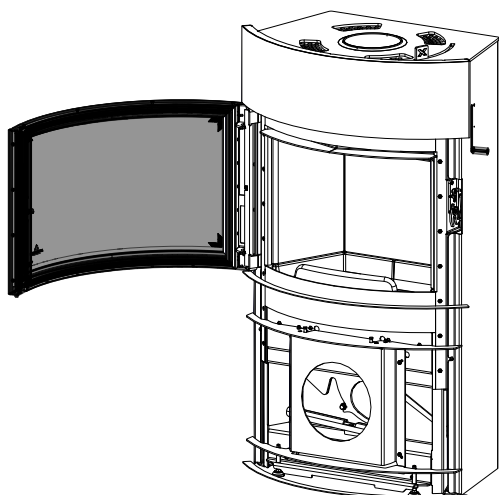
<b>1</b>	<b>Généralités .....</b>	<b>13</b>
<b>2</b>	<b>Installer la façade céramique inférieure.....</b>	<b>14</b>

## 1 Généralités



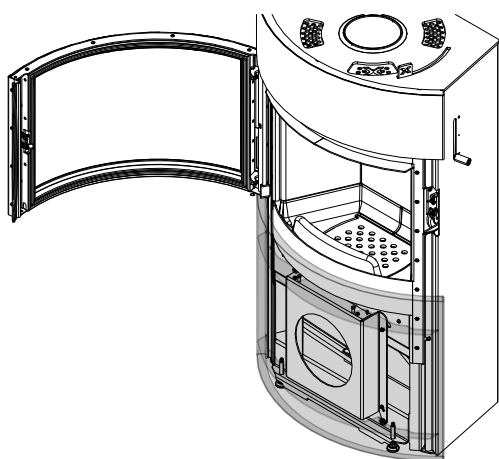
Pos. n°.	Quantité	Article	Article n°
1	1	Céramique pour façade inférieure	720336
2	1	Façade céramique inférieure soudée	720338-29

## 2 Installer la façade céramique inférieure



1) Ouvrir la porte.

Fig. 1: Ouvrir la porte



- 2) Pour installer le parement, commencer par le poser en bas sur le poêle, puis l'accrocher en haut.
- 3) Ajuster le parement s'il devait ne pas se positionner correctement. Pour ce faire, procédez comme décrit ci-dessous.

Fig. 2: Poser le parement inférieur

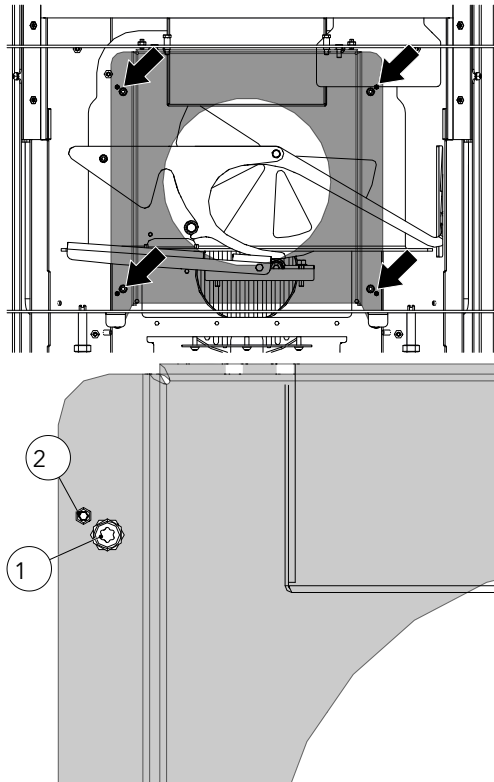


Fig. 3: Ajuster le parement inférieur

Si le parement inférieur n'est pas correctement positionné, l'ajuster comme suit :

Enlever le parement inférieur.

- 1) Ce vis permettent d'ajuster la position de la fixation destinée au parement vers la gauche et la droite : pour ce faire, desserrer la vis et décaler la fixation du parement.
  - 2) Ces vis permettent de modifier la position de la fixation destinée au parement vers l'avant et vers l'arrière.
- 4) Procéder à l'ajustement des vis à chaque angle de la fixation.
  - 5) Remettre ensuite le parement sur la fixation et l'accrocher.

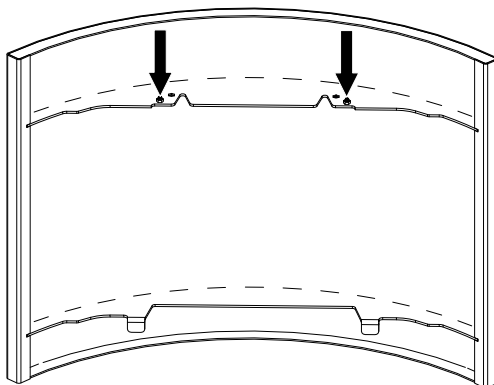


Fig. 4: Ajuster le parement

Le parement lui-même peut également être ajusté. Pour ce faire, procédez comme suit :

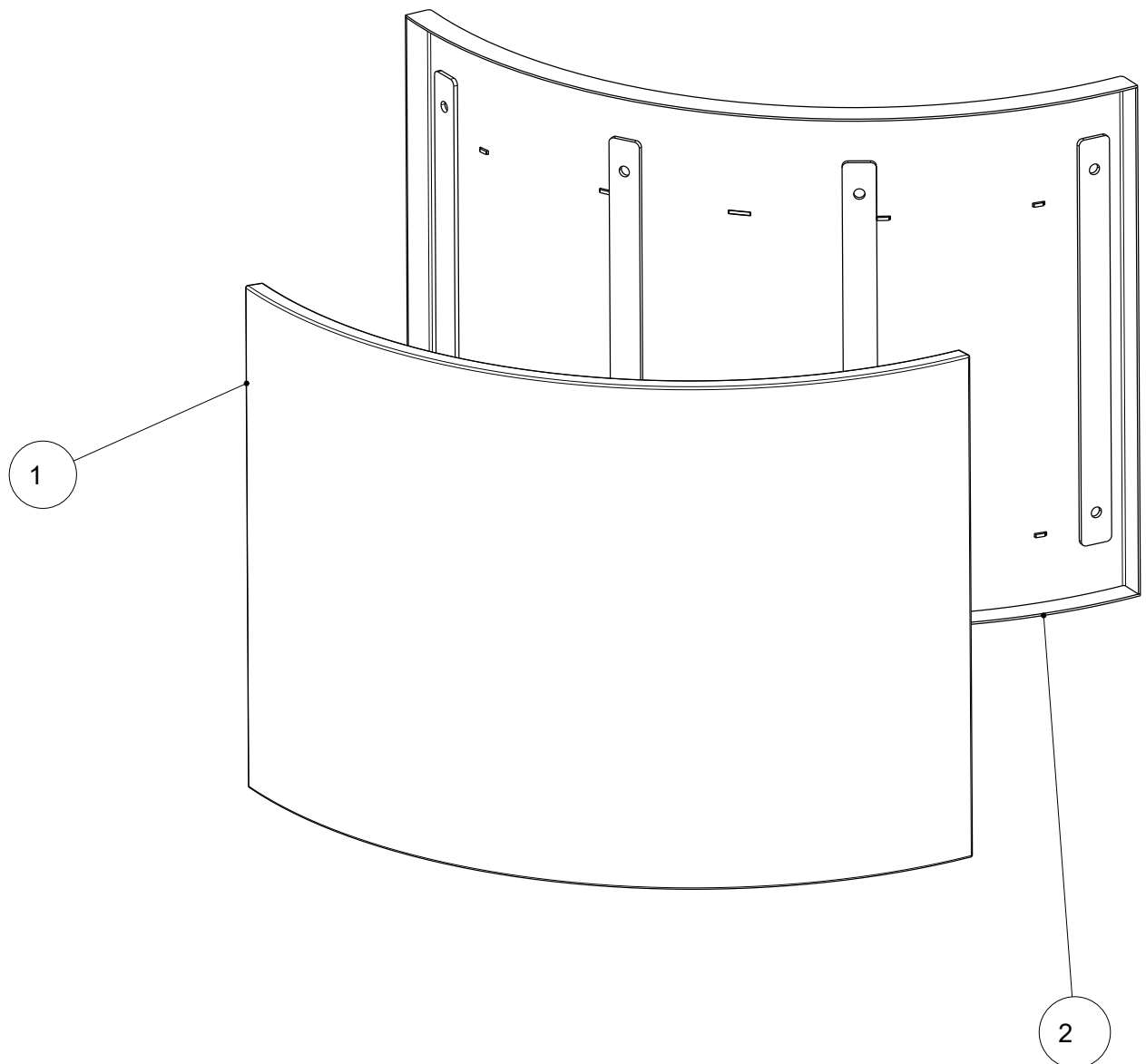
- 6) Enlever le parement (s'il est déjà en place).
- 7) Le parement dispose de deux vis. Ces vis permettent de modifier la position du parement vers le haut et vers le bas.
- 8) Une fois la position ajustée, bloquer les vis par des écrous et fixer la position.

## Indice

1	Generalità .....	17
2	Montaggio del frontale in ceramica inferiore .....	18

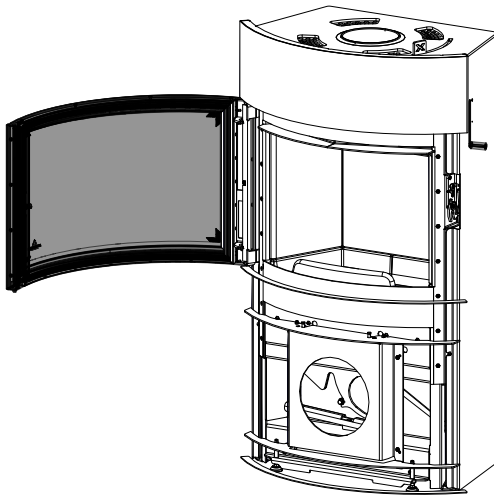


## 1 Generalità



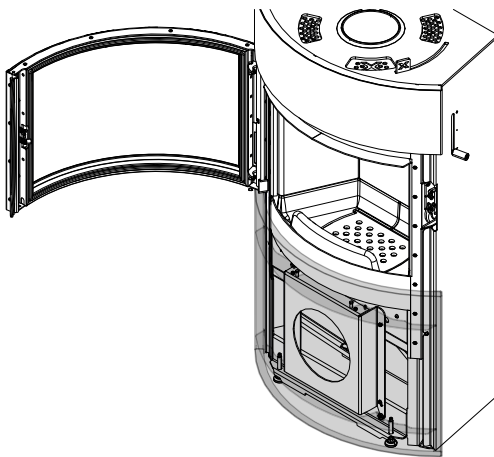
N. pos.	Q.tà	Articolo	N. art.
1	1	Frontale in ceramica inferiore	720336
2	1	Frontale in ceramica inferiore saldato	720338-29

## 2 Montaggio del frontale in ceramica inferiore



1) Aprire lo sportello.

Fig. 1: Apertura dello sportello



- 2) Applicare dapprima il pannello in basso sulla stufa e appenderlo in alto.
- 3) Se il diaframma non fosse posizionato correttamente, è necessario regolarlo. Procedere nel seguente modo.

Fig. 2: Inserimento del diaframma in basso

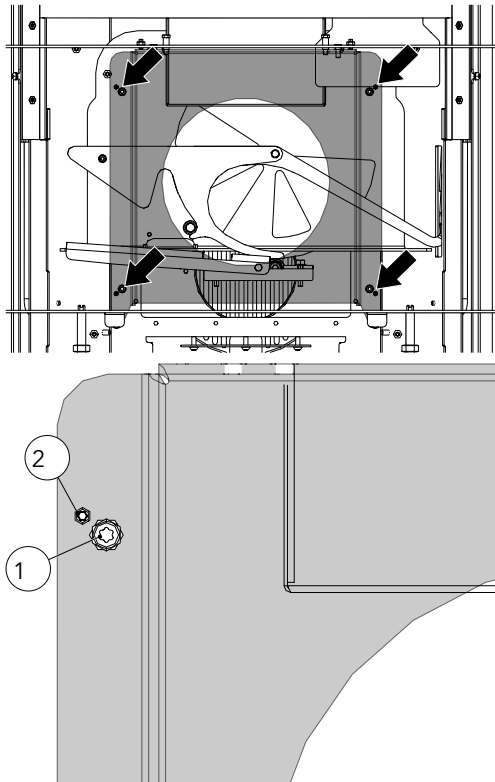


Fig. 3: Regolazione del diaframma in basso

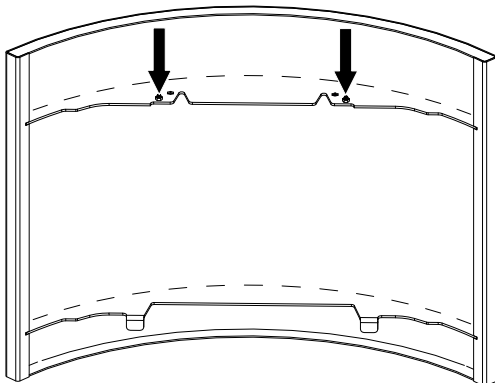


Fig. 4: Regolazione del diaframma

Se il diaframma in basso non è posizionato correttamente, può essere regolato come segue.

Rimuovere il diaframma inferiore.

- 1) Con queste viti è possibile regolare la posizione del supporto del diaframma verso sinistra e verso destra, allentando la vite e spostando quindi il supporto del diaframma.
  - 2) Queste viti consentono di regolare la posizione del supporto del diaframma in avanti e all'indietro.
- 4) Regolare le viti in tutti gli angoli del supporto.
  - 5) Ora è possibile riposizionare e riagganciare il diaframma.

È inoltre possibile regolare il diaframma. Procedere nel seguente modo:

- 6) Rimuovere il diaframma (se montato).
- 7) Su retro del diaframma sono presenti due viti, che consentono di regolare la posizione del diaframma in avanti e all'indietro.
- 8) Dopo aver regolato la posizione, assicurare il dado con un controdado e fissare la posizione.

AUSTROFLAMM GMBH  
Austroflamm-Platz 1  
A- 4631 Krenglbach

Tel: +43 (0) 7249 / 46 443  
[www.austroflamm.com](http://www.austroflamm.com)  
[info@austroflamm.com](mailto:info@austroflamm.com)

071008-xx - 945120

