

Montageanleitung / Assembly instructions
Instructions de montage / Istruzioni di montaggio

Verstellfüsse komplett montieren

Installing the adjustable feet, complete
Installer les pieds réglables complets
Montaggio dei piedini regolabili completi



AUSTROFLAMM

www.austroflamm.com

Originalbetriebsanleitung

15/05/2024

Version: 1.0

IMPRESSUM

Eigentümer und Herausgeber

AUSTROFLAMM GMBH

Austroflamm-Platz 1

A- 4631 Krenglbach

Tel: +43 (0) 7249 / 46 443

www.austroflamm.com

info@austroflamm.com

Redaktion: Olivera Stojanovic

Abbildungen: Konstruktion

Text: Technische Abteilung (Austroflamm)

Copyright

Alle Rechte vorbehalten. Der Inhalt dieser Anleitung darf nur mit Genehmigung des Herausgebers vervielfältigt oder verbreitet werden! Druck-, Rechtschreib- und Satzfehler vorbehalten.

Die Informationen in diesem Dokument können ohne vorherige Ankündigung geändert werden und stellen keine Verpflichtung seitens der Austroflamm GmbH dar. Für eventuelle Fehler in diesem Dokument übernimmt die Austroflamm GmbH keine Haftung.

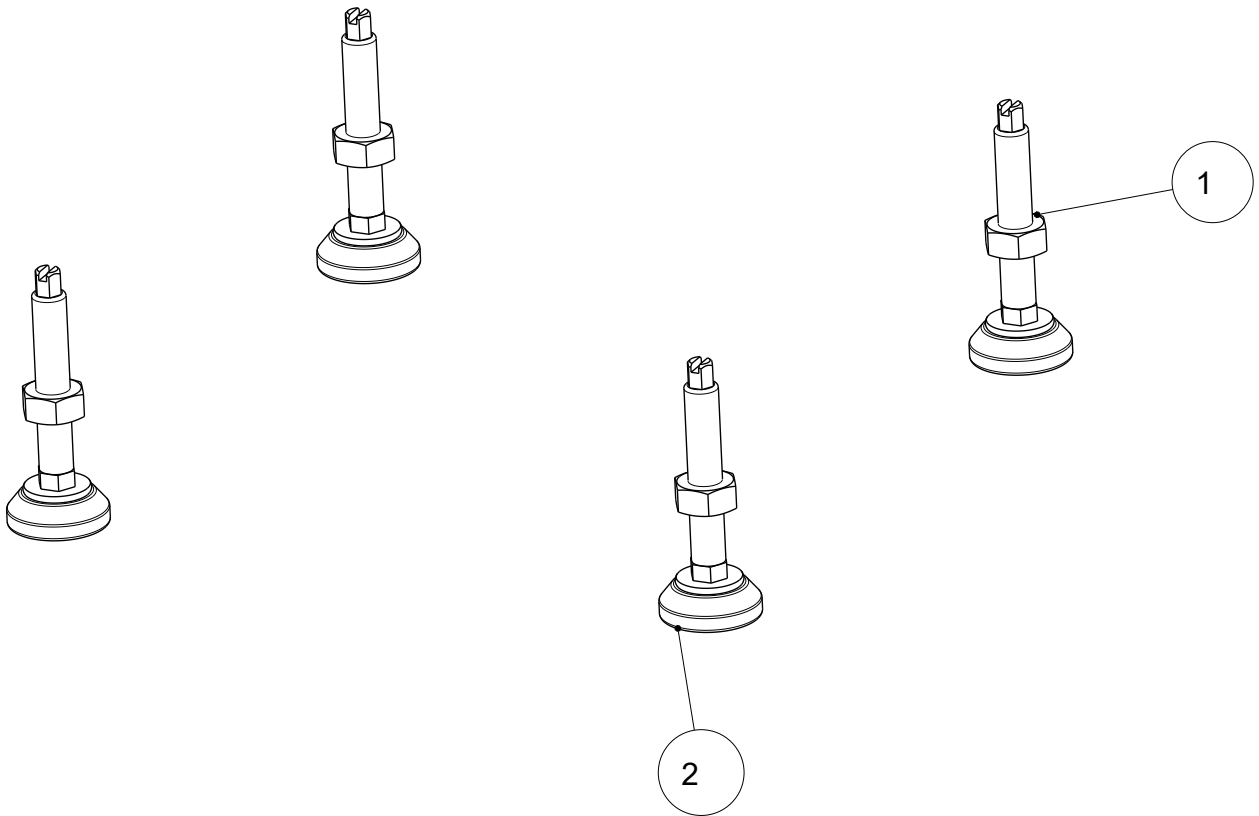
Inhaltsverzeichnis

Deutsch.....	4
English	7
Français.....	10
Italiano	13

Inhaltsverzeichnis

1	Allgemeines.....	5
2	Verstellfüße montieren	6

1 Allgemeines



Pos. Nr.	Anzahl	Artikel	Artikel-Nr.
1	4	Sechskant-Mutter M10	715088
2	4	Stellfuss M10x55	718656

2 Verstellfüße montieren

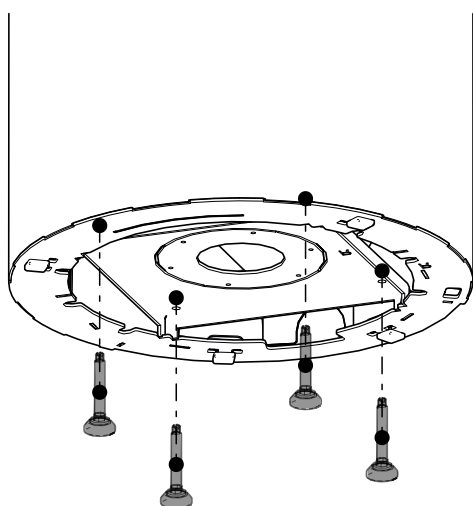


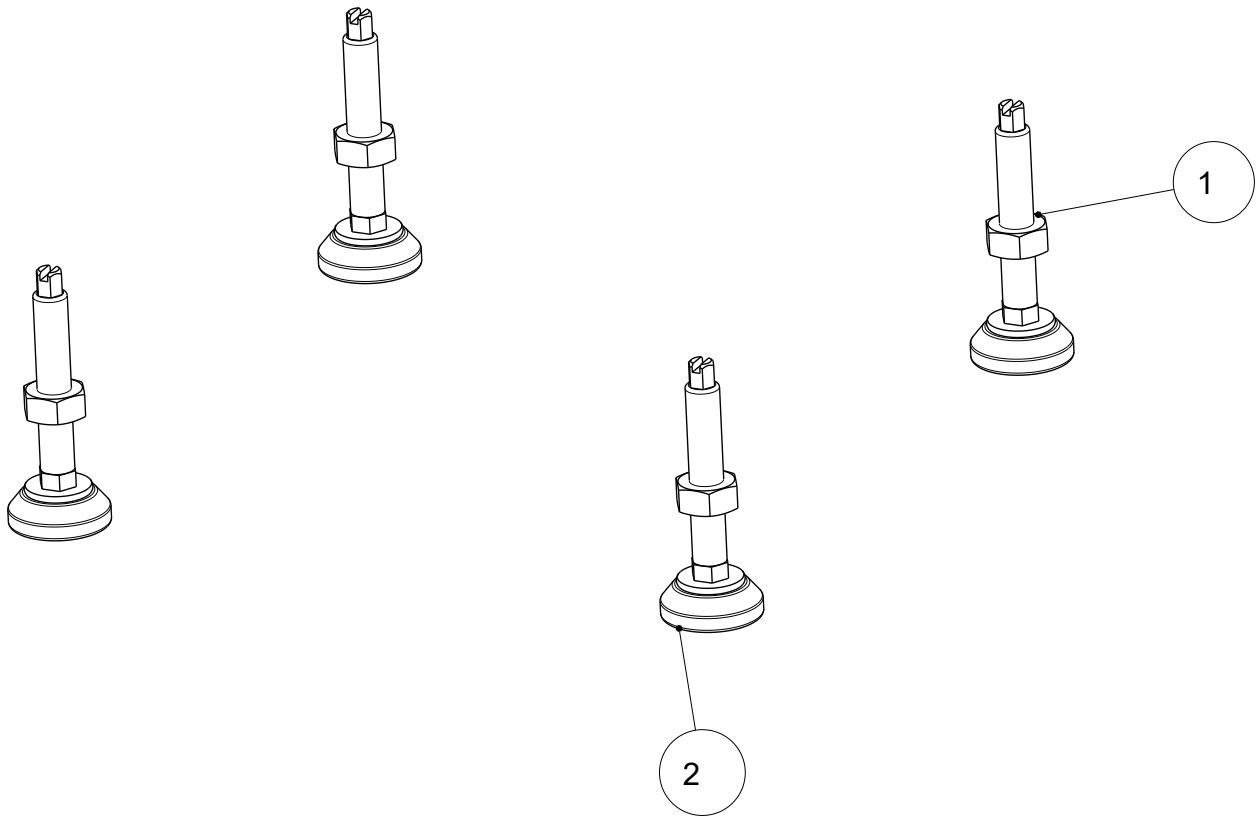
Abb. 1: Verstellfüße montieren

- 1) Die Verstellfüße von unten einschrauben.
- 2) Durch Drehen an den Verstellfüßen den Kaminofen einrichten.

Contents

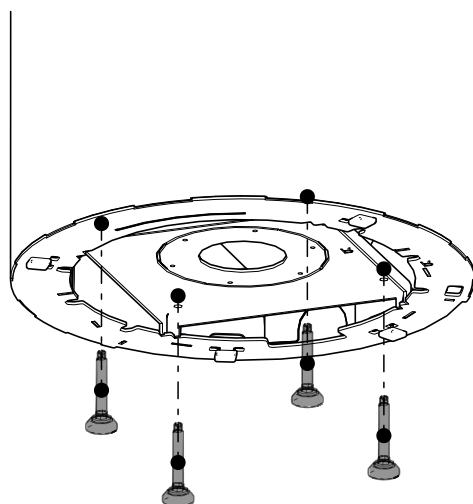
1	General.....	8
2	Installing the adjustable feet	9

1 General



Item no.	Quantity	Article	Article no.
1	4	Hexagon nut M10	715088
2	4	Adjustable foot M10x55	718656

2 Installing the adjustable feet



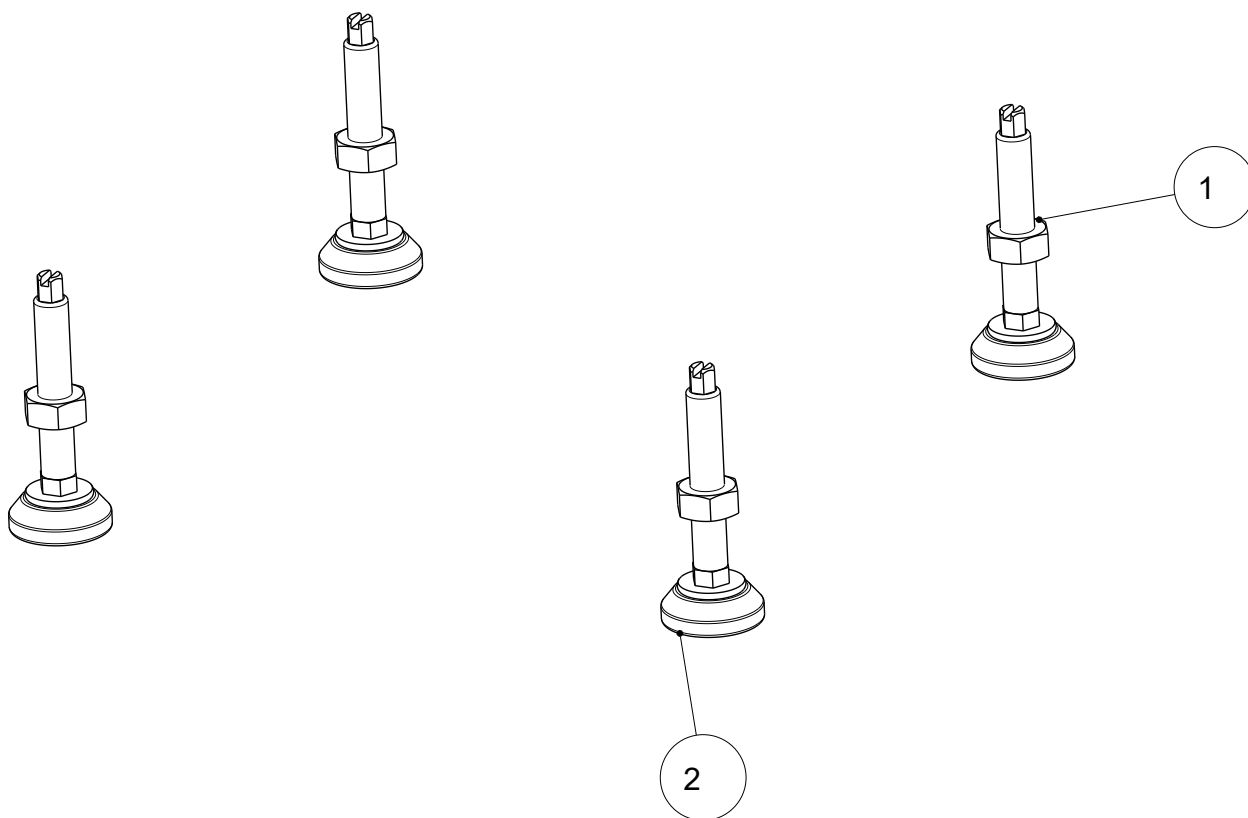
- 1) Screw in the adjustable feet from below.
- 2) Adjust the stove by turning the adjustable feet.

Fig. 1: Installing the adjustable feet

Sommaire

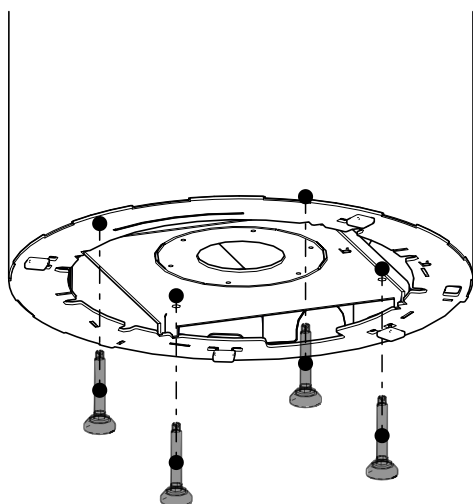
1	Généralités	11
2	Installer les pieds réglables.....	12

1 Généralités



Pos. n°.	Quantité	Article	Article n°
1	4	Écrou hexagonal M10	715088
2	4	Pied réglable M10x55	718656

2 Installer les pieds réglables



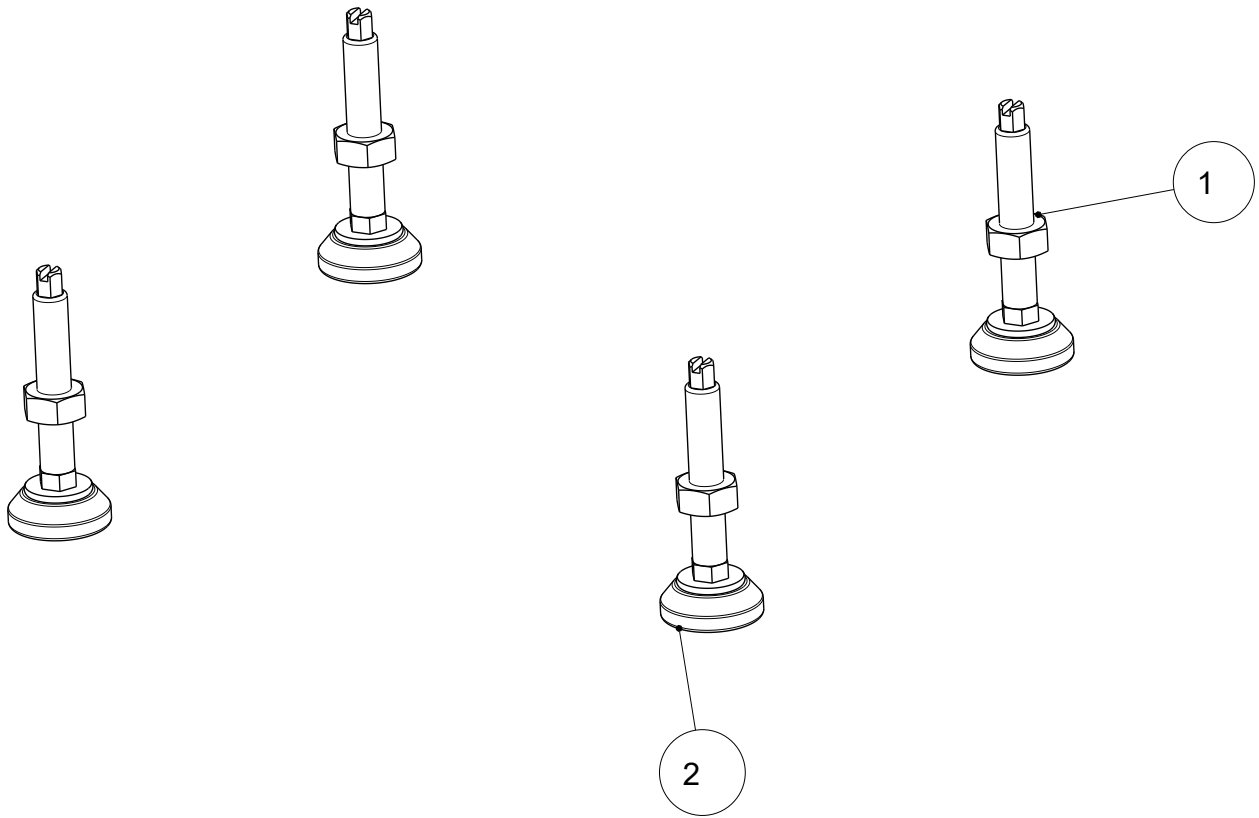
- 1) Visser les pieds réglables par en-dessous.
- 2) Ajuster le poêle à bois en tournant les pieds réglables.

Fig. 1: Installer les pieds réglables

Indice

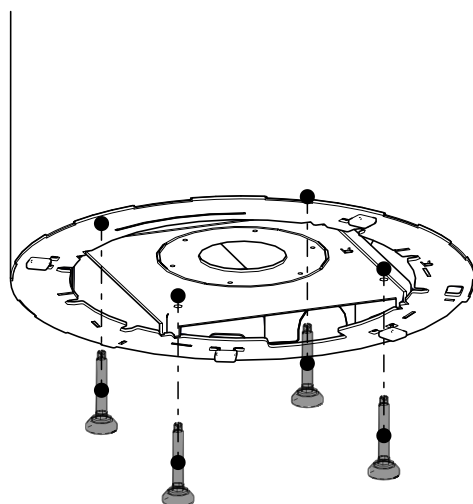
1	Generalità	14
2	Montaggio dei piedini regolabili	15

1 Generalità



N. pos.	Q.tà	Articolo	N. art.
1	4	Dado esagonale M10	715088
2	4	Piedino regolabile M10x55	718656

2 Montaggio dei piedini regolabili



- 1) Avvitare i piedini di regolazione dal basso.
- 2) Regolare la stufa a caminetto ruotando i piedini regolabili.

Fig. 1: Montaggio dei piedini regolabili

AUSTROFLAMM GMBH
Austroflamm-Platz 1
A- 4631 Krenglbach

Tel: +43 (0) 7249 / 46 443
www.austroflamm.com
info@austroflamm.com

067004-945173

