

Montageanleitung / Assembly instructions  
Instructions de montage / Istruzioni di montaggio

## HMS montieren

Installing the HMS

Installer l'HMS

Montaggio dell'HMS



**AUSTROFLAMM**

[www.austroflamm.com](http://www.austroflamm.com)

Originalbetriebsanleitung

15/05/2024

Version: 1.0

#### IMPRESSUM

Eigentümer und Herausgeber

AUSTROFLAMM GMBH

Austroflamm-Platz 1

A- 4631 Krenglbach

Tel: +43 (0) 7249 / 46 443

[www.austroflamm.com](http://www.austroflamm.com)

[info@austroflamm.com](mailto:info@austroflamm.com)

Redaktion: Olivera Stojanovic

Abbildungen: Konstruktion

Text: Technische Abteilung (Austroflamm)

#### Copyright

Alle Rechte vorbehalten. Der Inhalt dieser Anleitung darf nur mit Genehmigung des Herausgebers vervielfältigt oder verbreitet werden! Druck-, Rechtschreib- und Satzfehler vorbehalten.

Die Informationen in diesem Dokument können ohne vorherige Ankündigung geändert werden und stellen keine Verpflichtung seitens der Austroflamm GmbH dar. Für eventuelle Fehler in diesem Dokument übernimmt die Austroflamm GmbH keine Haftung.

## Inhaltsverzeichnis

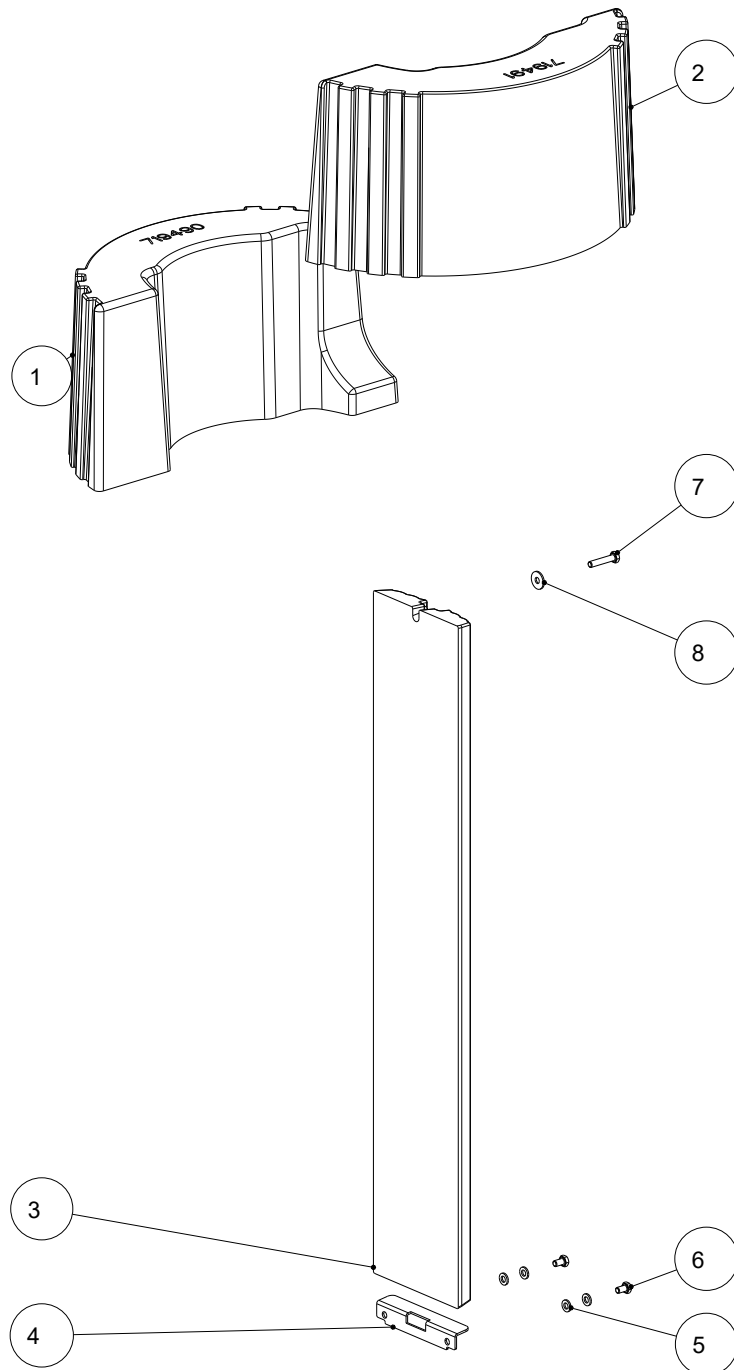
Deutsch.....	4
English .....	10
Français.....	16
Italiano .....	22

## Inhaltsverzeichnis

1	Allgemeines.....	5
2	HMS montieren.....	6

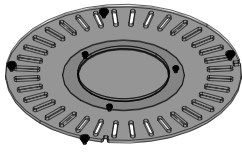
# 1 Allgemeines

## HMS



Pos. Nr.	Anzahl	Artikel	Artikel-Nr.
1	1	HMS oben links	719490
2	1	HMS oben rechts	719491
3	1	HMS Rückwand	719492
4	1	HMS Auflage unten	719494
5	4	Scheibe o.F. für M6	718065-91
6	2	Sechskant-Schraube M6x10	718082-92
7	1	Sechskant -Schraube M6x30	718091-92
8	1	K-Scheibe für M6	718131-92

## 2 HMS montieren



1) Deckel abnehmen.

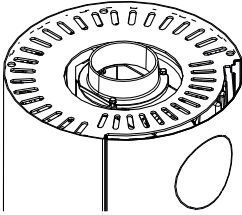


Abb. 1: Deckel abnehmen

2) Rückwand etwas nach oben anheben und abnehmen.

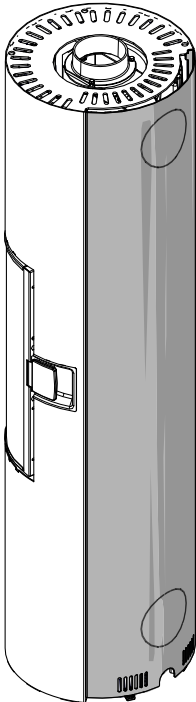


Abb. 2: Rückwand abnehmen

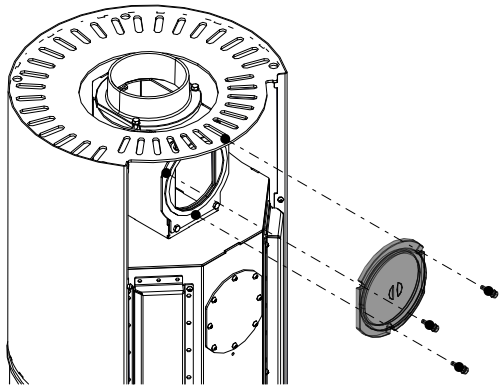


Abb. 3: Abdeckung hinten demontieren

3) Abdeckung hinten und Dichtung demontieren.

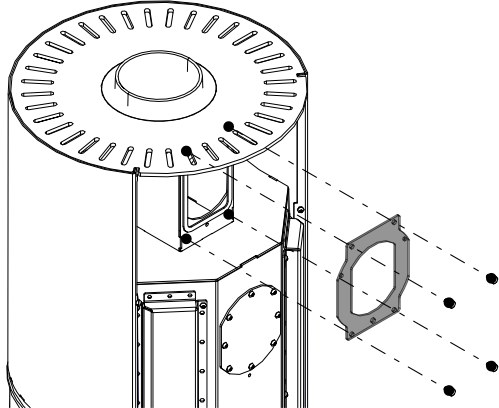


Abb. 4: Dichtung hinten demontieren

4) HMS-Halter hinten mit jeweils 2 Schrauben verschrauben.

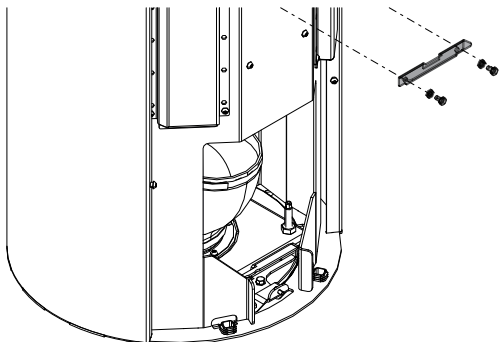


Abb. 5: HMS-Halter montieren

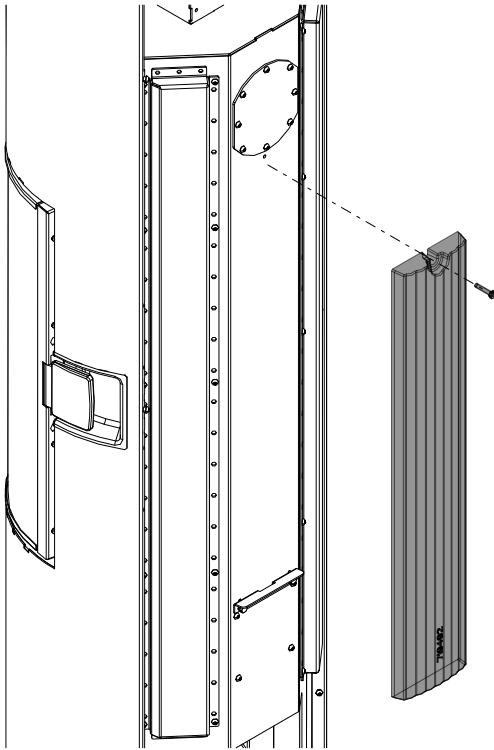


Abb. 6: HMS-Stein montieren

- 5) HMS-Stein so positionieren, dass er flächig an der Feuerraumwand anliegt und an dem HMS-Halter aufliegt.
- 6) HMS-Stein flächig an die Feuerraumwand drücken und mit der Verschraubung (Scheibe / Schraube) verschrauben.

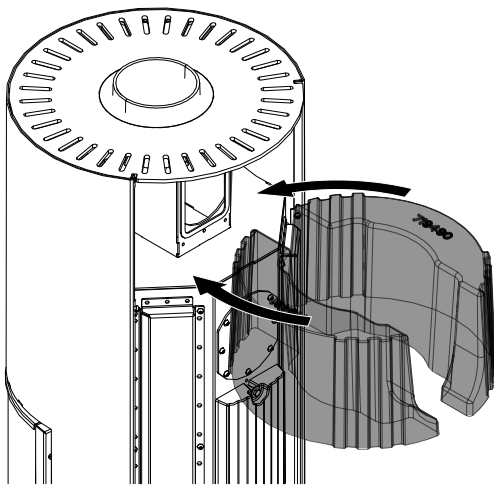


Abb. 7: HMS-Steine oben montieren

- 7) HMS-Steine oben in den dafür vorgesehenen Bereich einbringen.



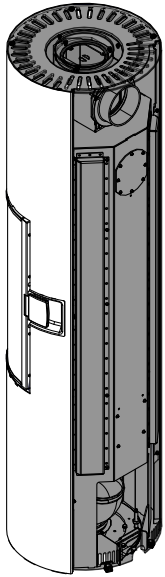


Abb. 8: Rückwand und Deckel wieder montieren

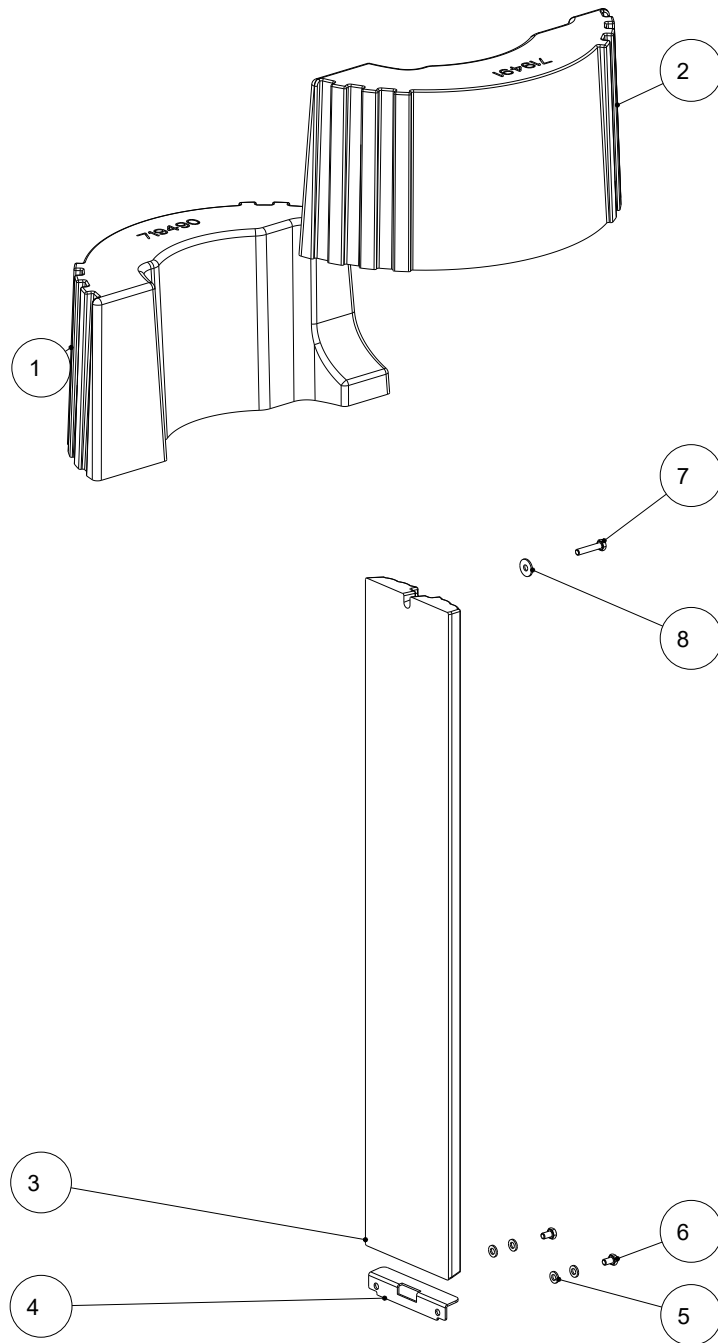
8) Rückwand und Deckel wieder montieren.

## Contents

1	General.....	11
2	Installing the HMS .....	12

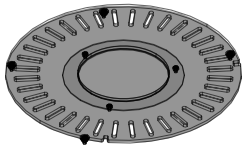
# 1 General

## HMS



Item no.	Quantity	Article	Article no.
1	1	HMS top left	719490
2	1	HMS top right	719491
3	1	HMS rear panel	719492
4	1	HMS support, bottom	719494
5	4	Washer without chamfer for M6	718065-91
6	2	Hexagon screw M6x10	718082-92
7	1	Hex socket screw M6x30	718091-92
8	1	Large diameter washer for M6	718131-92

## 2 Installing the HMS



1) Remove cover.

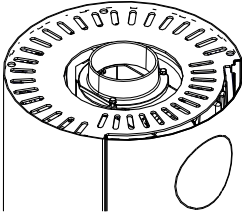


Fig. 1: Removing the cover

2) Slightly lift up and detach rear panel.

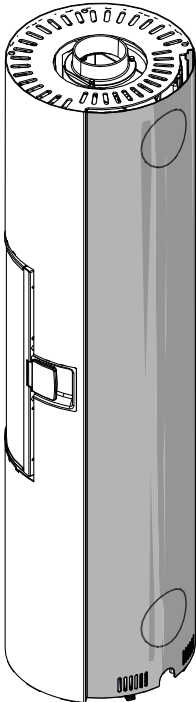


Fig. 2: Detaching the rear panel

- 3) Detach rear cover and seal.

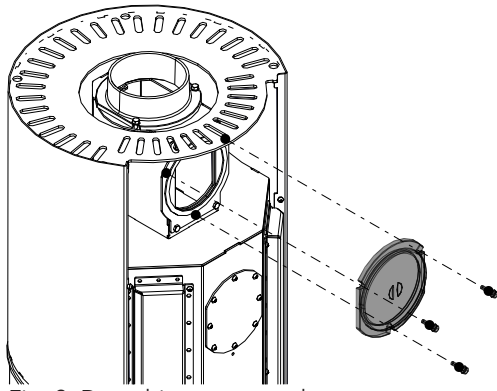


Fig. 3: Detaching cover at the rear

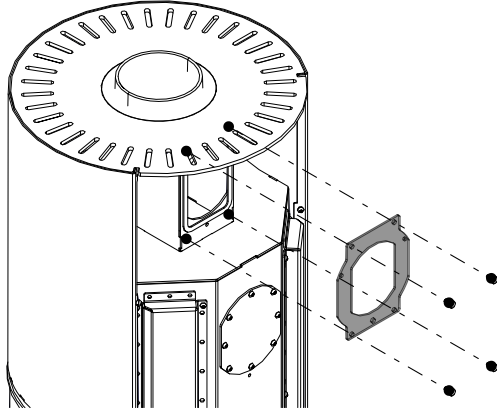


Fig. 4: Detaching seal at the rear

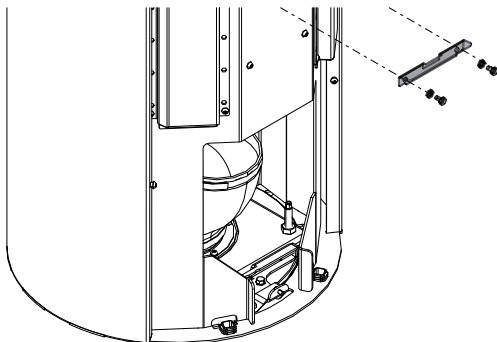


Fig. 5: Mounting the HMS holders

- 4) Screw up the HMS holders at the rear with 2 screws each.

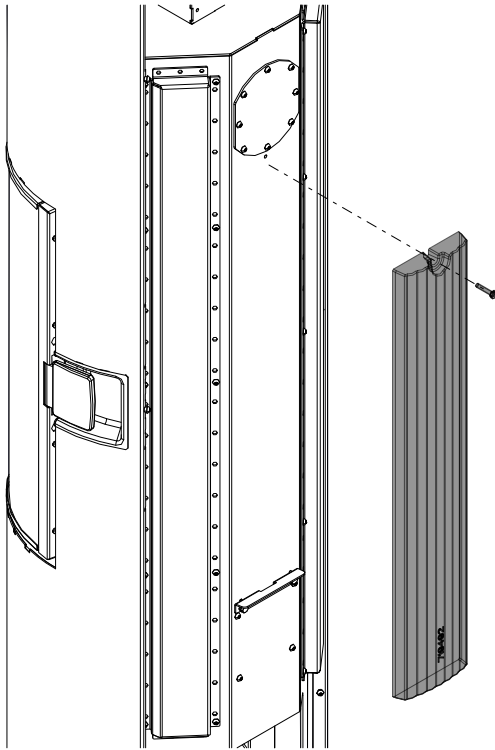


Fig. 6: Installing HMS brick

- 5) Position the HMS brick so that it lies flat against the firebox wall and rests on the HMS holder.
- 6) Press HMS bricks flat against the wall of the firebox and screw up with the screw connection (washer / screw).

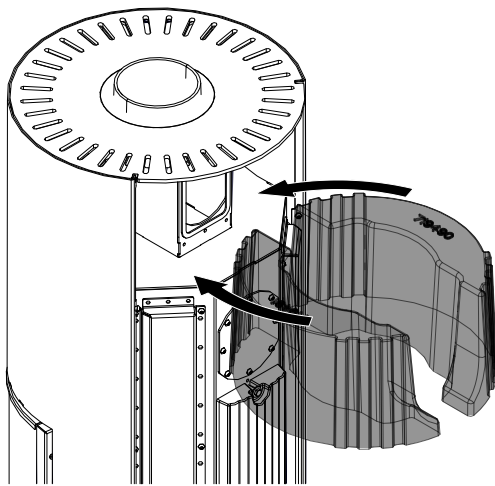


Fig. 7: Mounting the HMS bricks at the top

- 7) Place the HMS bricks at the top in the area provided.

8) Reattach rear panel and cover.

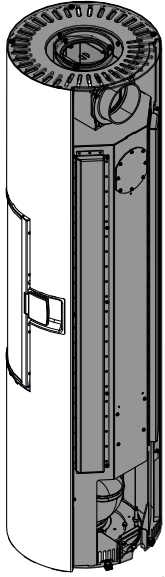


Fig. 8: Reattaching rear panel and cover

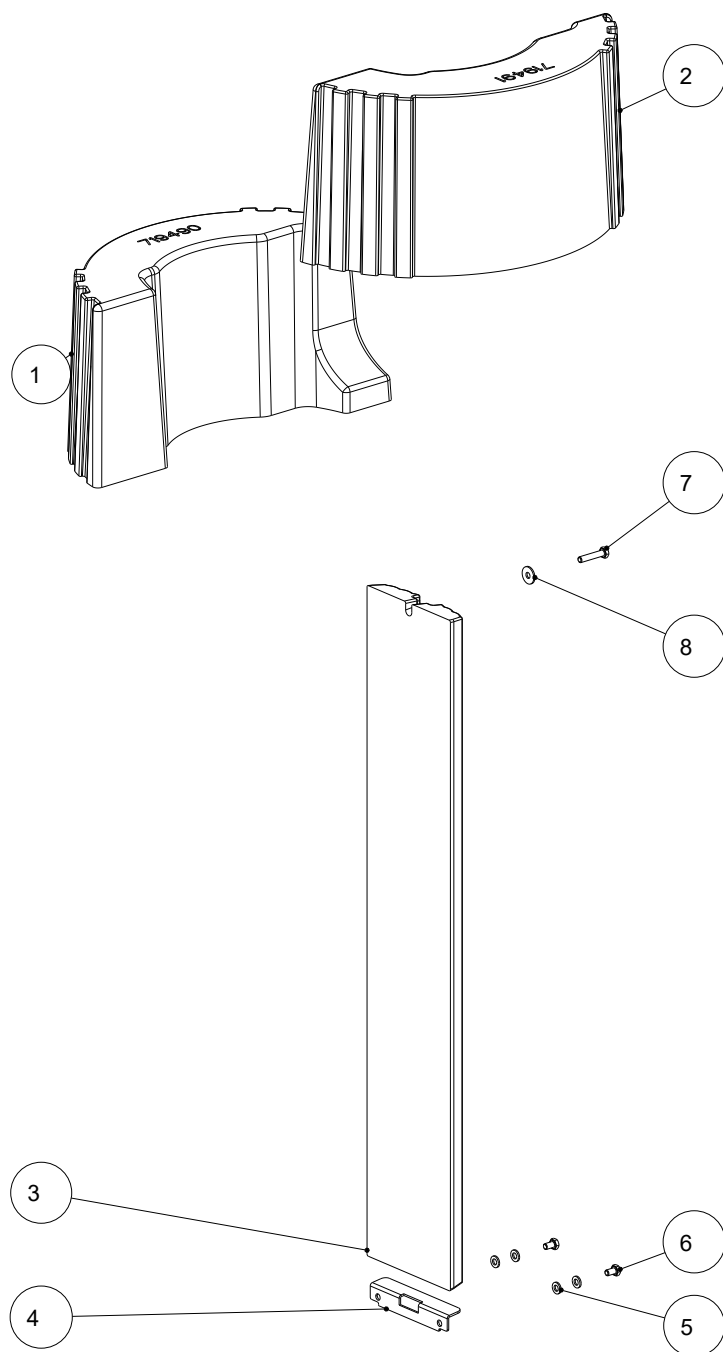
## Sommaire

<b>1</b>	<b>Généralités .....</b>	<b>17</b>
<b>2</b>	<b>Installer l'HMS .....</b>	<b>18</b>



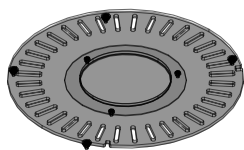
# 1 Généralités

## HMS



Pos. n°.	Quantité	Article	Article n°
1	1	HMS supérieur gauche	719490
2	1	HMS supérieur droit	719491
3	1	HMS paroi arrière	719492
4	1	HMS appui inférieur	719494
5	4	Rondelle s. chanfrein pour M6	718065-91
6	2	Vis à tête hexagonale M6x10	718082-92
7	1	Vis à tête hexagonale M6x30	718091-92
8	1	Rondelle pour M6	718131-92

## 2 Installer l'HMS



1) Enlever le couvercle.

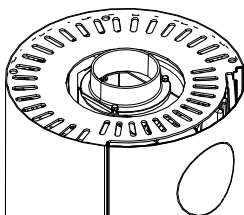


Fig. 1: Enlever le couvercle

2) Soulever légèrement la paroi arrière, puis l'enlever.

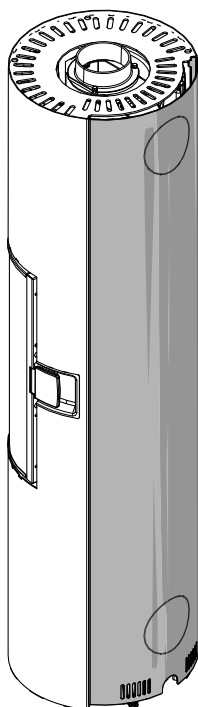


Fig. 2: Enlever la paroi arrière

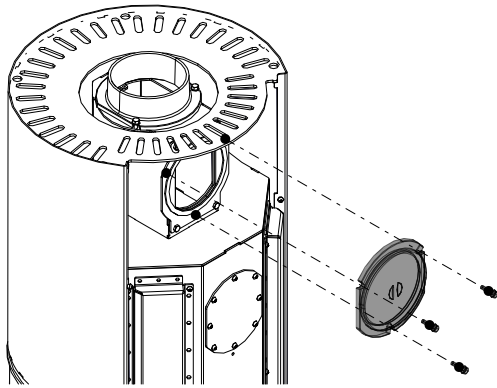


Fig. 3: Démontez le recouvrement à l'arrière

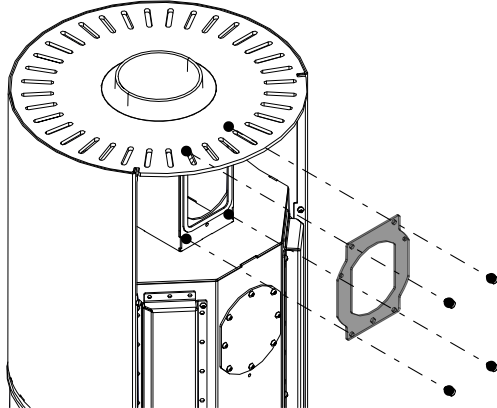


Fig. 4: Démontez le joint à l'arrière

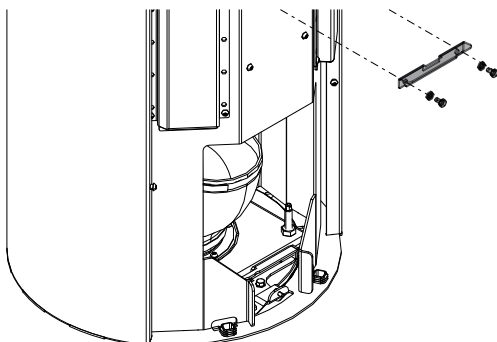


Fig. 5: Installer les fixations HMS

3) Démontez le recouvrement et le joint à l'arrière.

4) Visser les fixations HMS au dos avec 2 vis chacune.

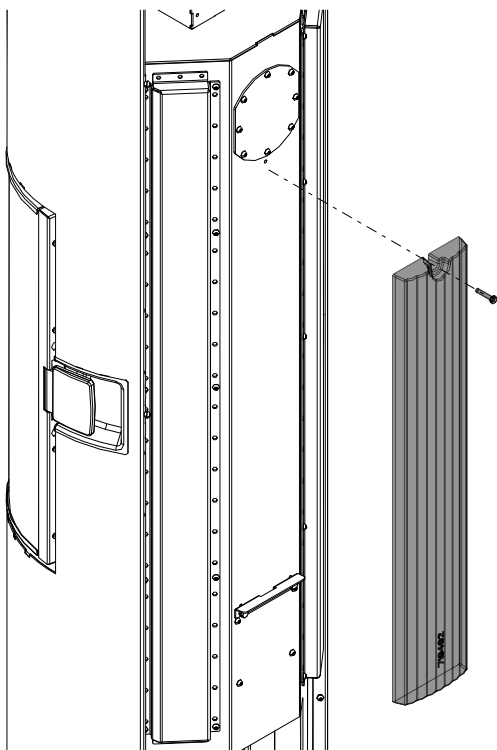


Fig. 6: Installer la pierre HMS

- 5) Positionner la pierre HMS de sorte que toute sa surface soit en contact avec la chambre de combustion et qu'elle repose sur la fixation HMS.
- 6) Presser la pierre HMS à plat contre la paroi de la chambre de combustion et la visser avec l'assemblage rondelle / vis.

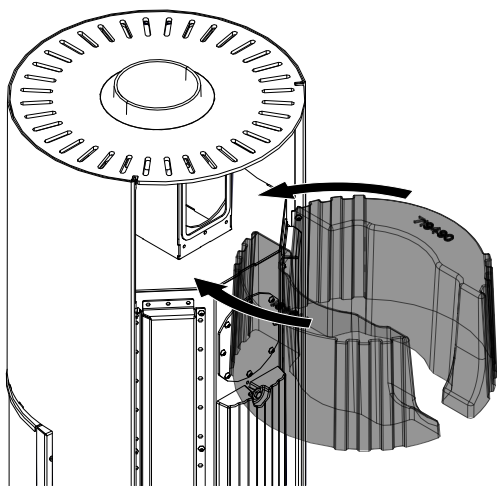
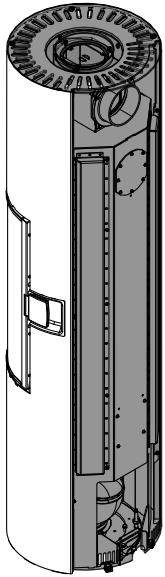


Fig. 7: Installer les pierres HMS du haut

- 7) Insérer les pierres HMS du haut dans la zone prévue à cet effet.



*Fig. 8:* Remettre la paroi arrière et le couvercle en place

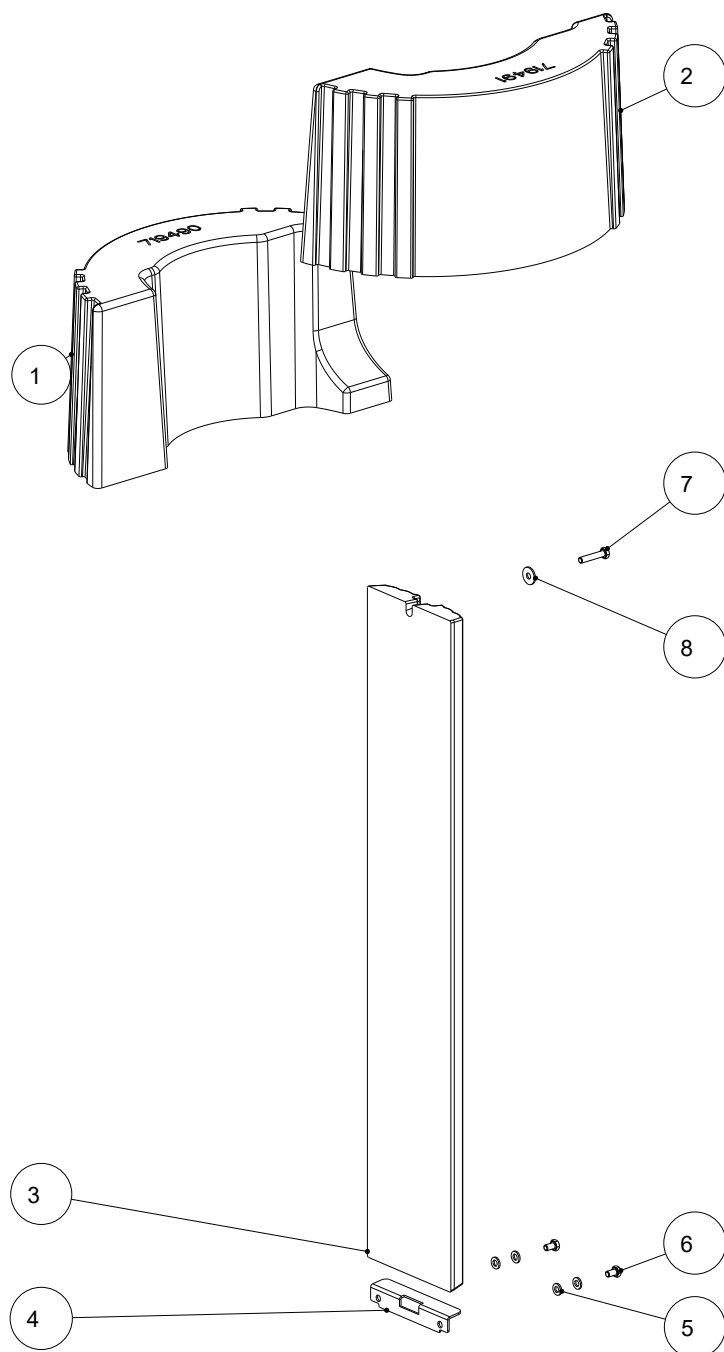
8) Remettre la paroi arrière et le couvercle en place.

## Indice

1	Generalità .....	23
2	Montaggio dell'HMS.....	24

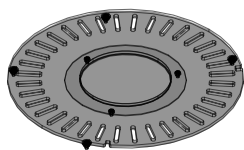
# 1 Generalità

## HMS



N. pos.	Q.tà	Articolo	N. art.
1	1	HMS superiore sx	719490
2	1	HMS superiore dx	719491
3	1	Parete posteriore HMS	719492
4	1	Rivestimento HMS inferiore	719494
5	4	Rondella s. sm. per M6	718065-91
6	2	Vite esagonale M6x10	718082-92
7	1	Vite esagonale M6x30	718091-92
8	1	Rond. maggior. per M6	718131-92

## 2 Montaggio dell'HMS



1) Rimuovere il coperchio.

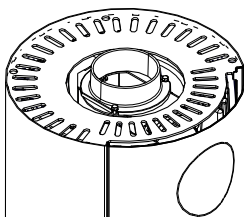


Fig. 1: Rimozione del coperchio

2) Sollevare un po' la parete posteriore e rimuoverla.

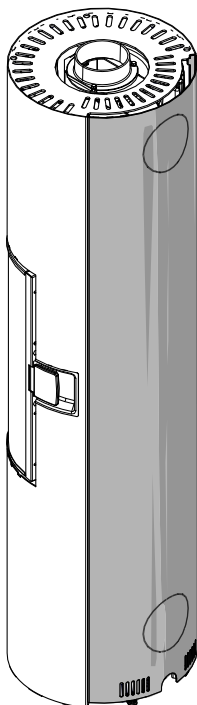


Fig. 2: Rimozione della parete posteriore



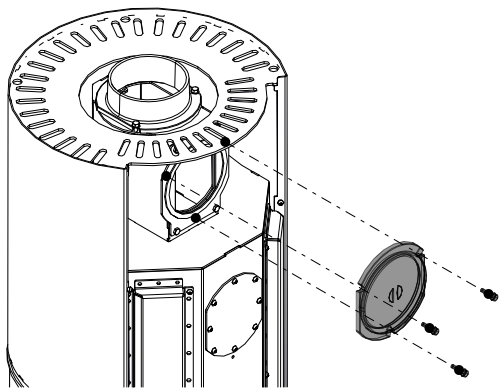


Fig. 3: Smontaggio della copertura posteriore

3) Smontare la copertura posteriore e la guarnizione.

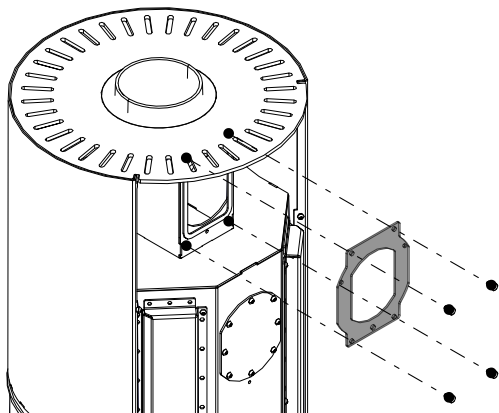


Fig. 4: Smontaggio della guarnizione posteriore

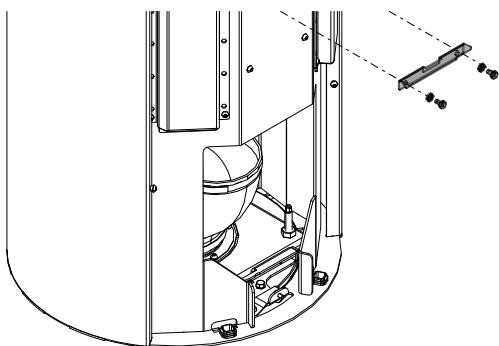


Fig. 5: Montaggio dei supporti dell'HMS

4) Avvitare i supporti HMS sul retro con 2 viti ciascuno.

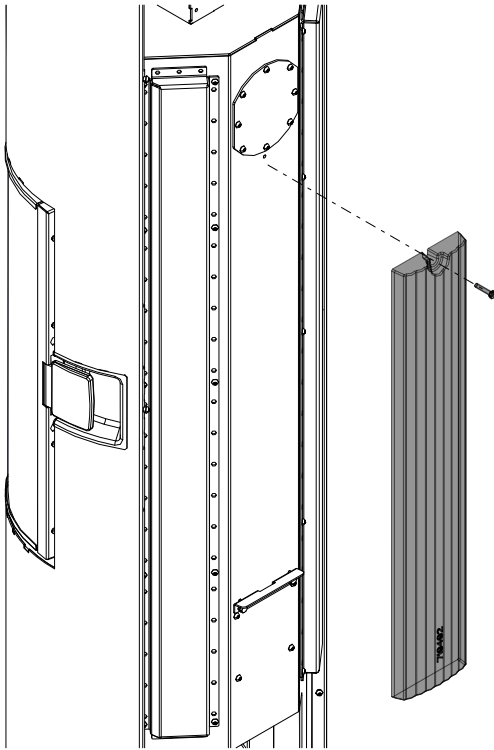


Fig. 6: Montaggio della pietra HMS

- 5) Posizionare la pietra HMS in modo che vada ad appoggiarsi in piano alle pareti della camera di combustione e ai supporti HMS.
- 6) Premere la pietra HMS in piano contro la parete della camera di combustione e avvitare con il collegamento a vite (rondella/vite).

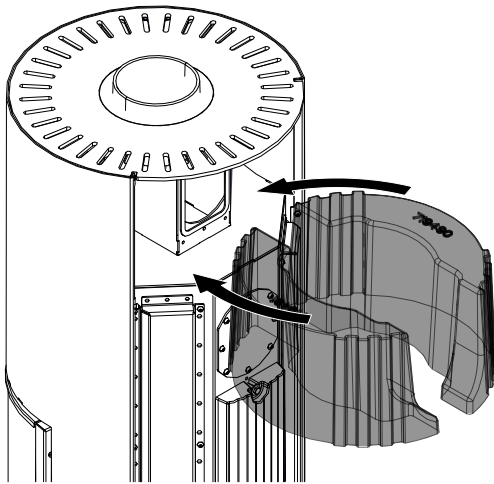
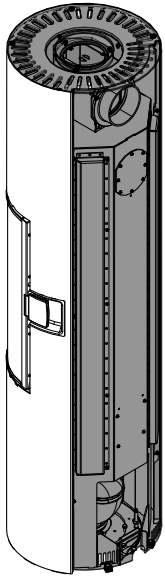


Fig. 7: Montaggio delle pietre HMS in alto

- 7) Collocare le pietre HMS in alto, nell'apposito vano.



*Fig. 8:* Rimontaggio della parete posteriore e del coperchio

8) Rimontare la parete posteriore e il coperchio.

AUSTROFLAMM GMBH  
Austroflamm-Platz 1  
A- 4631 Krenglbach

Tel: +43 (0) 7249 / 46 443  
[www.austroflamm.com](http://www.austroflamm.com)  
[info@austroflamm.com](mailto:info@austroflamm.com)

067002-945171

