

Montageanleitung / Assembly instructions
Instructions de montage / Istruzioni di montaggio

Keramikverkleidung montieren

Installing the ceramic cladding
Installer l'habillage en céramique
Montaggio del rivestimento in ceramica



AUSTROFLAMM

www.austroflamm.com

Originalbetriebsanleitung

15/05/2024

Version: 1.0

IMPRESSUM

Eigentümer und Herausgeber

AUSTROFLAMM GMBH

Austroflamm-Platz 1

A- 4631 Krenglbach

Tel: +43 (0) 7249 / 46 443

www.austroflamm.com

info@austroflamm.com

Redaktion: Olivera Stojanovic

Abbildungen: Konstruktion

Text: Technische Abteilung (Austroflamm)

Copyright

Alle Rechte vorbehalten. Der Inhalt dieser Anleitung darf nur mit Genehmigung des Herausgebers vervielfältigt oder verbreitet werden! Druck-, Rechtschreib- und Satzfehler vorbehalten.

Die Informationen in diesem Dokument können ohne vorherige Ankündigung geändert werden und stellen keine Verpflichtung seitens der Austroflamm GmbH dar. Für eventuelle Fehler in diesem Dokument übernimmt die Austroflamm GmbH keine Haftung.

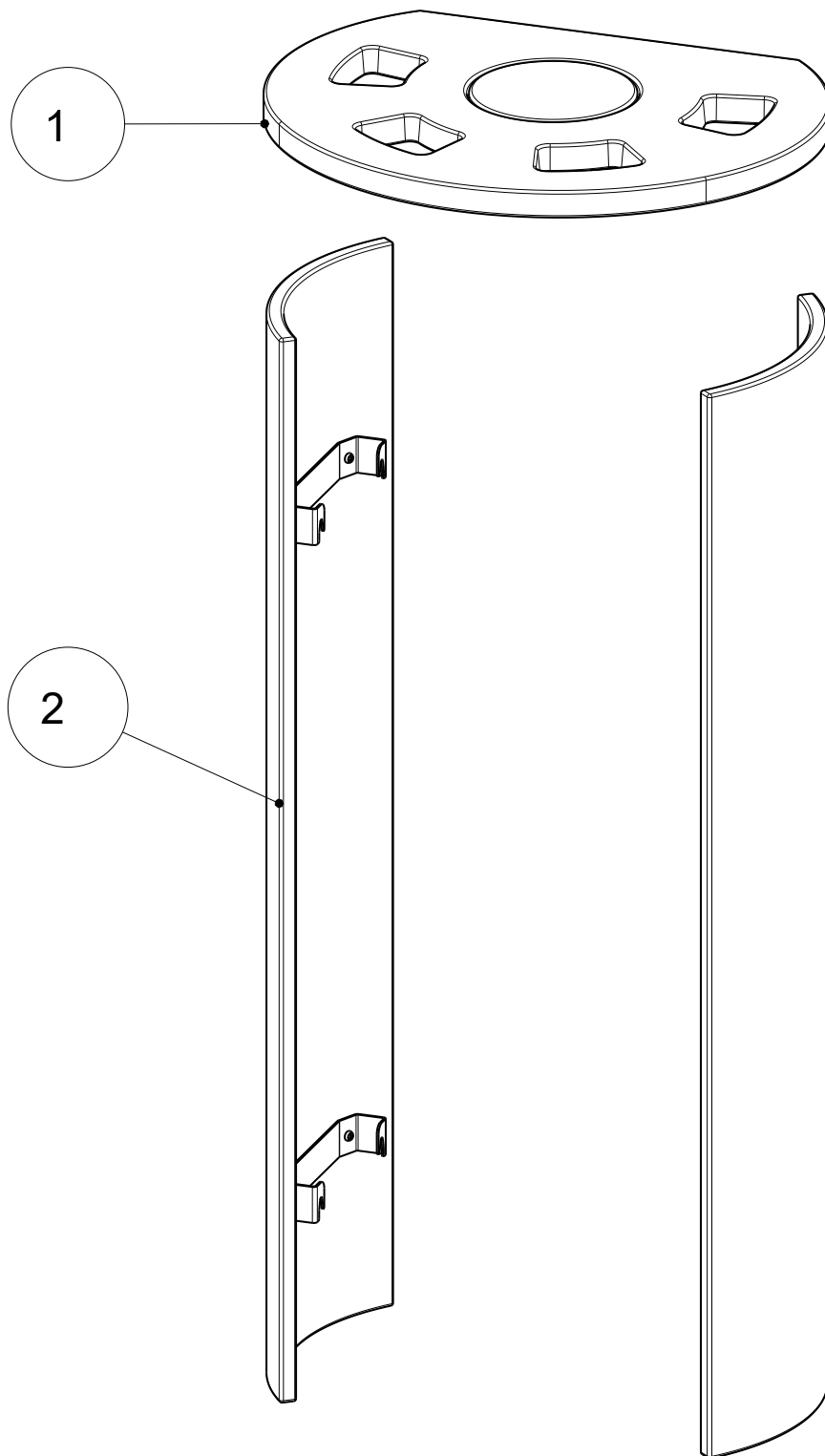
Inhaltsverzeichnis

Deutsch.....	4
English	7
Français.....	10
Italiano	13

Inhaltsverzeichnis

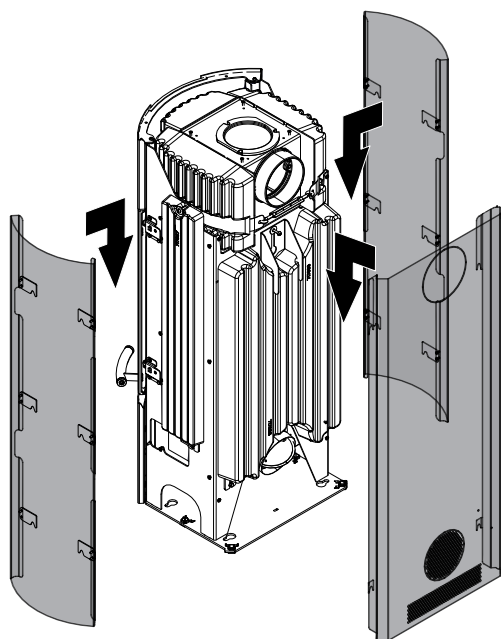
1	Allgemeines.....	5
2	Keramikverkleidung montieren	6

1 Allgemeines



Pos. Nr.	Anzahl	Artikel	Artikel-Nr.
1	1	Keramikdeckel komplett	719465
2	1	Keramikseitenverkleidung komplett	719468

2 Keramikverkleidung montieren



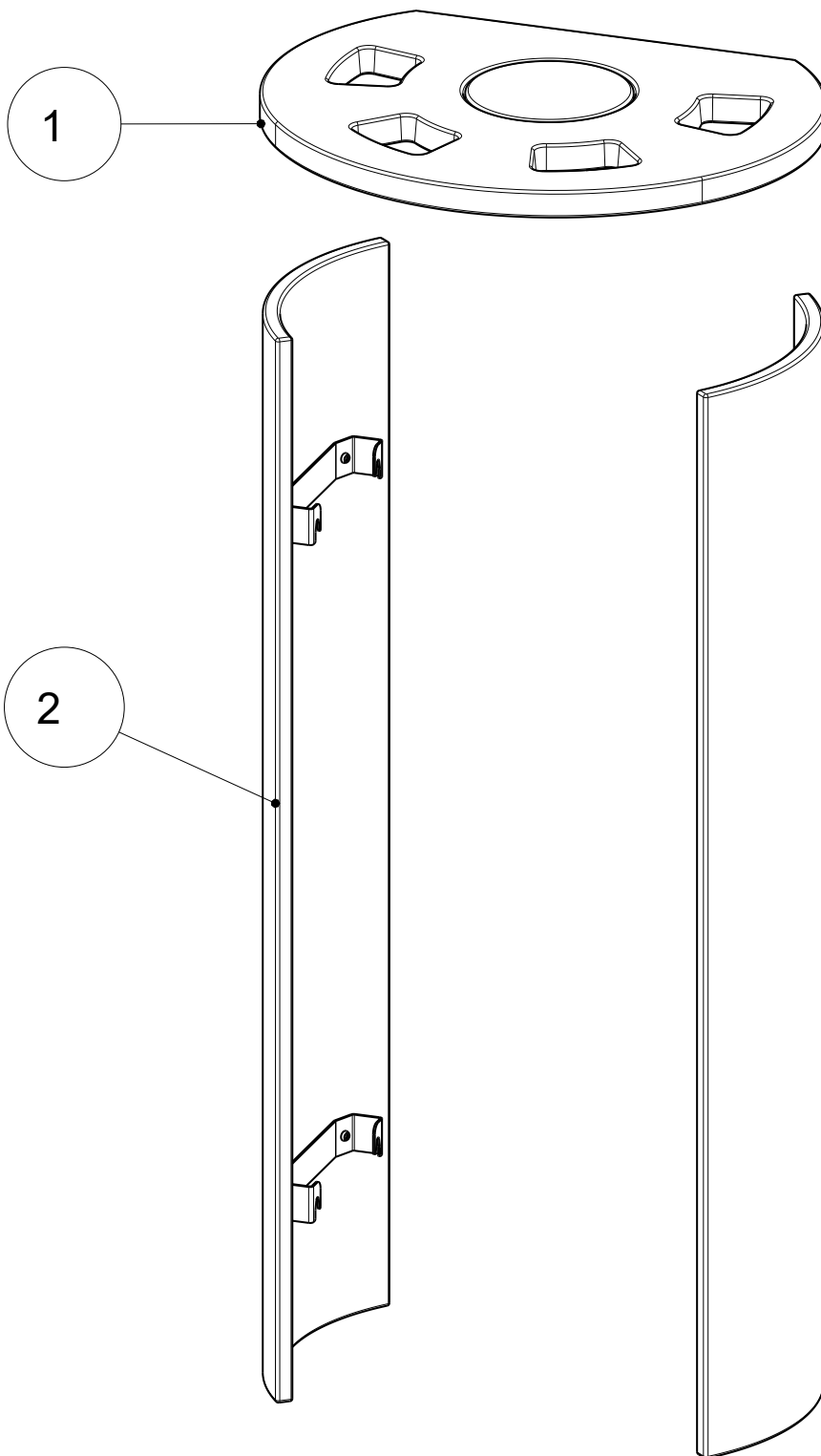
- 1) Die Seitenverkleidungen (links + rechts) auf den Schraubenköpfen einhängen.
- 2) Rückwand anbringen.

Abb. 1: Seitenverkleidung und Rückwand montieren

Contents

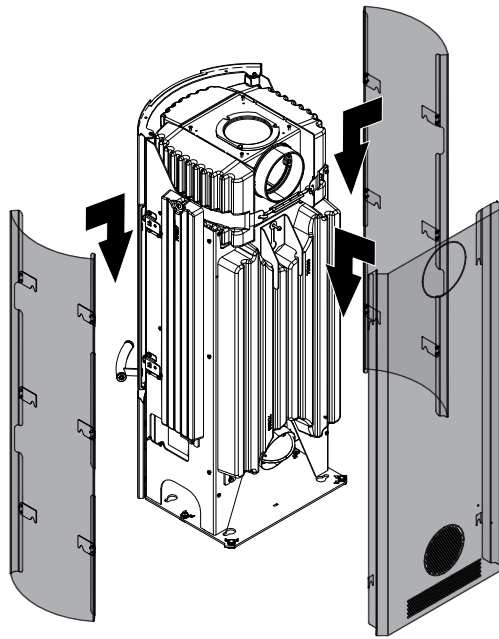
1	General.....	8
2	Installing the ceramic cladding	9

1 General



Item no.	Quantity	Article	Article no.
1	1	Ceramic cover, complete	719465
2	1	Ceramic side cladding, complete	719468

2 Installing the ceramic cladding



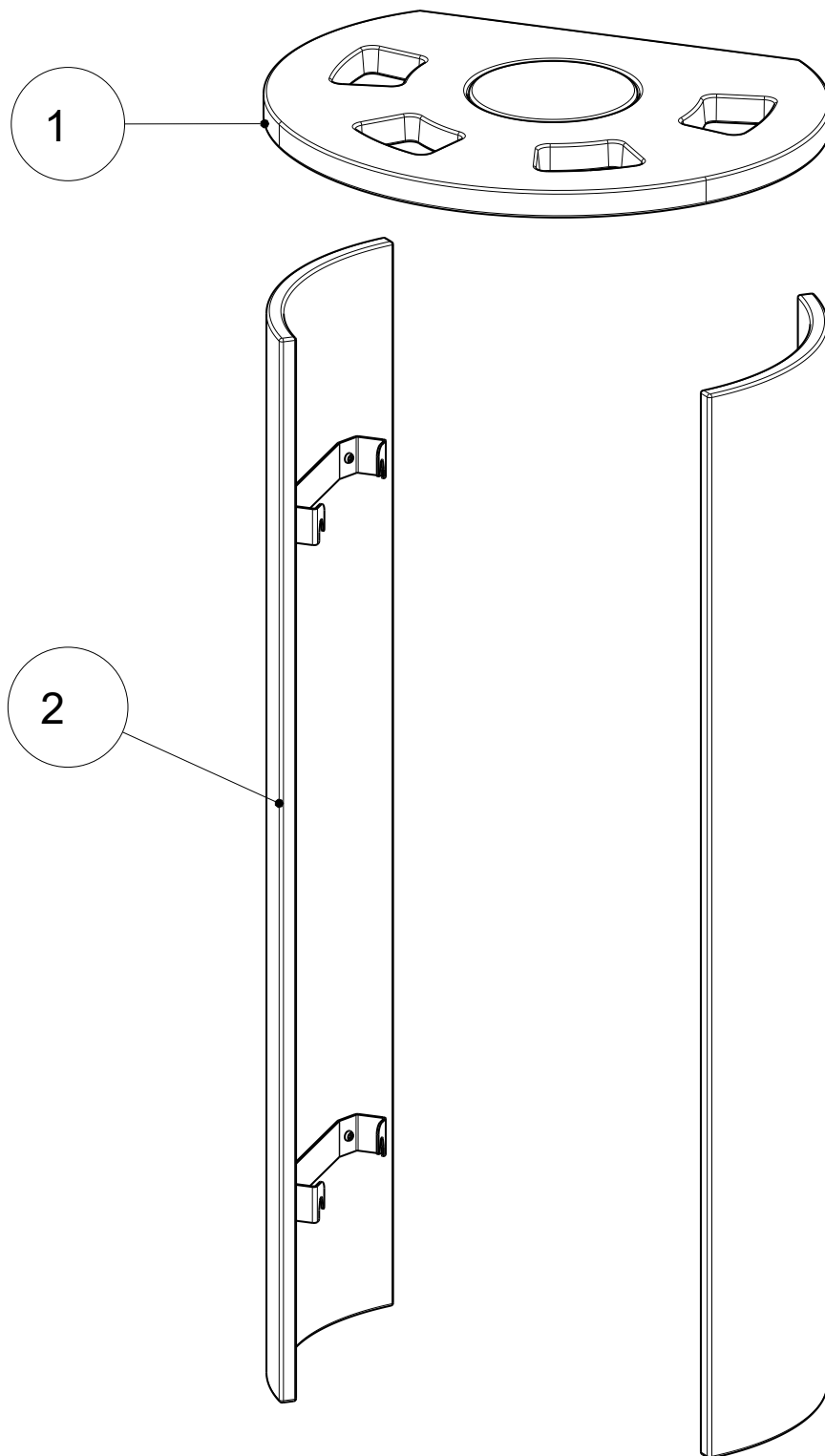
- 1) Hang the side cladding (left + right) on the screw heads.
- 2) Attach rear panel.

Fig. 1: Mounting side cladding and rear panel

Sommaire

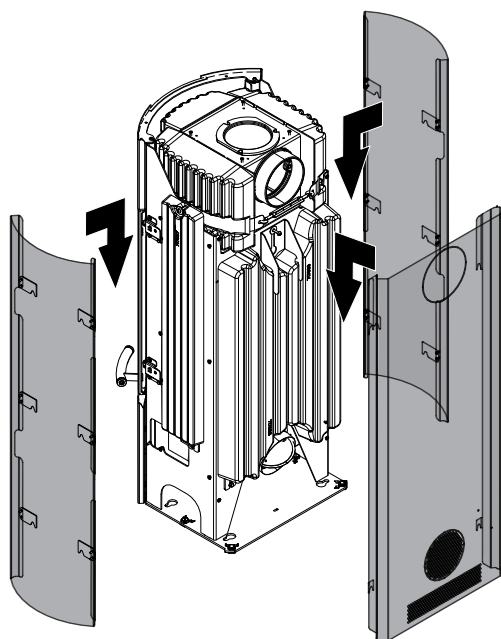
1	Généralités	11
2	Installer l'habillage en céramique.....	12

1 Généralités



Pos. n°	Quantité	Article	Article n°
1	1	Couvercle en céramique complet	719465
2	1	Habillage latéral en céramique complet	719468

2 Installer l'habillage en céramique



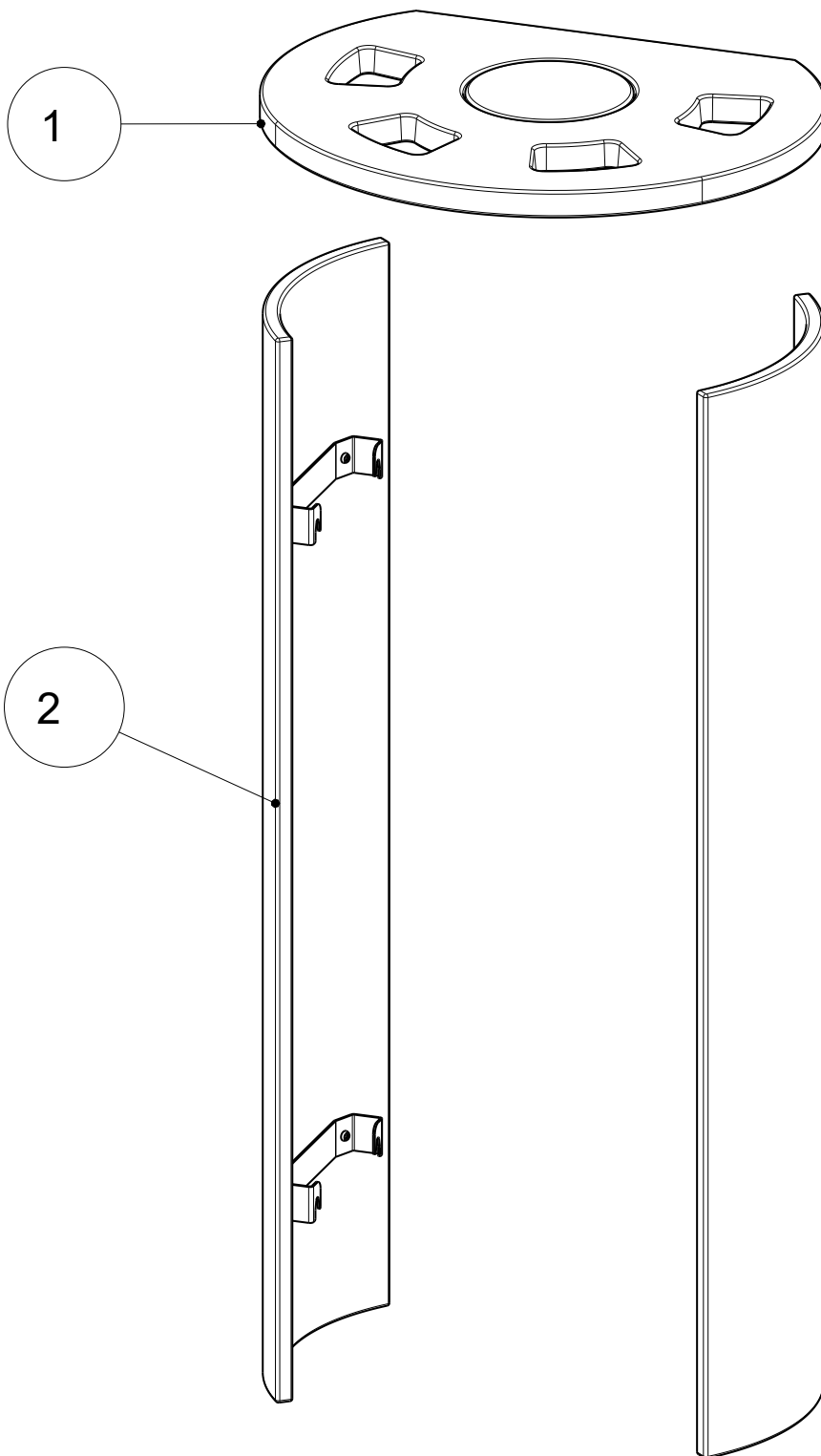
- 1) Accrocher les habillages latéraux (gauche + droit) sur les têtes de vis.
- 2) Mettre le panneau arrière en place.

Fig. 1: Installer l'habillage latéral et le panneau arrière

Indice

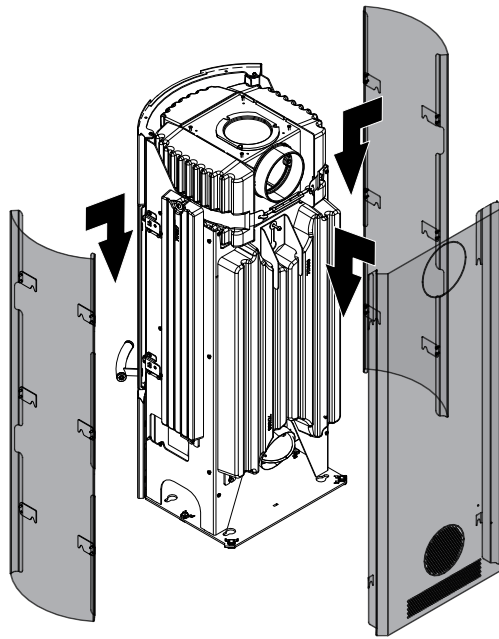
1	Generalità	14
2	Montaggio del rivestimento in ceramica	15

1 Generalità



N. pos.	Q.tà	Articolo	N. art.
1	1	Coperchio in ceramica completo	719465
2	1	Rivestimento laterale in ceramica completo	719468

2 Montaggio del rivestimento in ceramica



- 1) Montare i rivestimenti laterali (a sinistra e a destra) sulle teste delle viti.
- 2) Fissare la parete posteriore.

Fig. 1: Montaggio del rivestimento laterale e della parete posteriore

AUSTROFLAMM GMBH
Austroflamm-Platz 1
A- 4631 Krenglbach

Tel: +43 (0) 7249 / 46 443
www.austroflamm.com
info@austroflamm.com

063011-xx - 945181

