

Montageanleitung / Assembly instructions
Instructions de montage / Istruzioni di montaggio

HMS montieren

Installing the HMS
Installer l'HMS
Montaggio dell'HMS



AUSTROFLAMM

www.austroflamm.com

Originalbetriebsanleitung

15/05/2024

Version: 1.0

IMPRESSUM

Eigentümer und Herausgeber

AUSTROFLAMM GMBH

Austroflamm-Platz 1

A- 4631 Krenglbach

Tel: +43 (0) 7249 / 46 443

www.austroflamm.com

info@austroflamm.com

Redaktion: Olivera Stojanovic

Abbildungen: Konstruktion

Text: Technische Abteilung (Austroflamm)

Copyright

Alle Rechte vorbehalten. Der Inhalt dieser Anleitung darf nur mit Genehmigung des Herausgebers vervielfältigt oder verbreitet werden! Druck-, Rechtschreib- und Satzfehler vorbehalten.

Die Informationen in diesem Dokument können ohne vorherige Ankündigung geändert werden und stellen keine Verpflichtung seitens der Austroflamm GmbH dar. Für eventuelle Fehler in diesem Dokument übernimmt die Austroflamm GmbH keine Haftung.

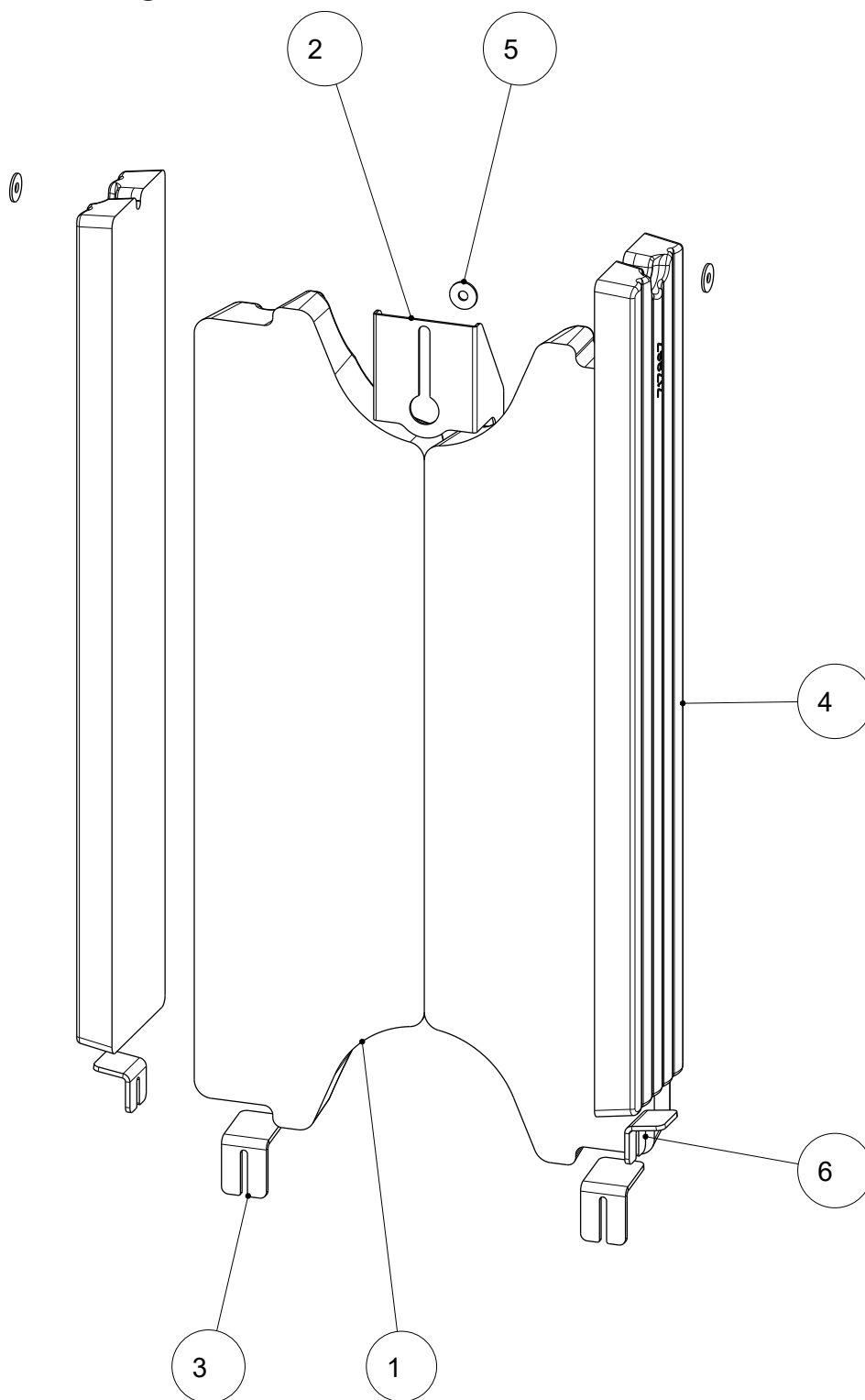
Inhaltsverzeichnis

Deutsch.....	4
English	13
Français.....	22
Italiano	31

Inhaltsverzeichnis

1	Allgemeines.....	5
2	HMS montieren.....	6

1 Allgemeines



Pos. Nr.	Anzahl	Artikel	Artikel-Nr.
1	2	HMS hinten	717863
2	1	HMS-Halter hinten	717994-95
3	2	HMS-Stütze	718825-95
4	2	HMS seitlich	717867
5	3	K-Scheibe für M8	718324-92
6	2	HMS-Stütze	717962-95

2 HMS montieren

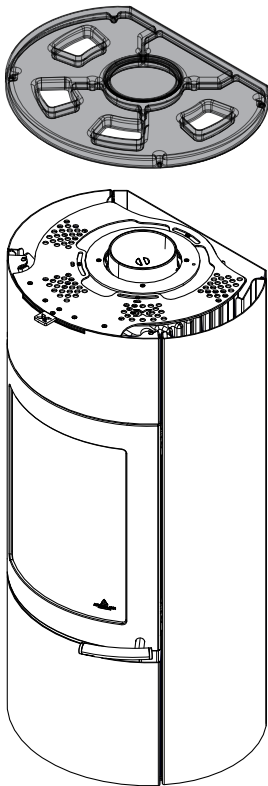


Abb. 1: Deckel abnehmen

1) Deckel (falls montiert) abnehmen.

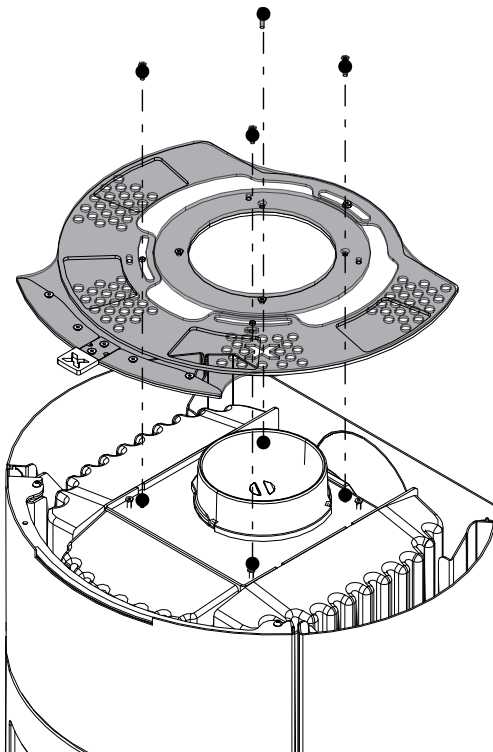
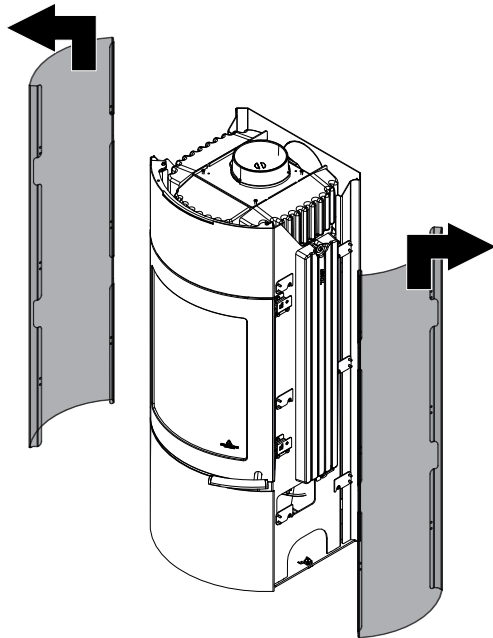


Abb. 2: Lüfter demontieren

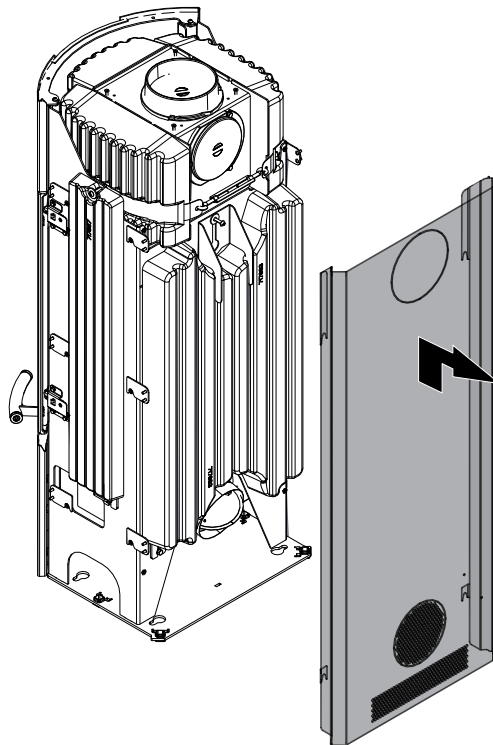
2) Lösen Sie die Schrauben.

3) Lüfter demontieren.



- 4) Seitenverkleidung nach oben anheben und abnehmen.

Abb. 3: Seitenverkleidung abnehmen



- 5) Die Rückwand anheben und abnehmen.

Abb. 4: Rückwand abnehmen

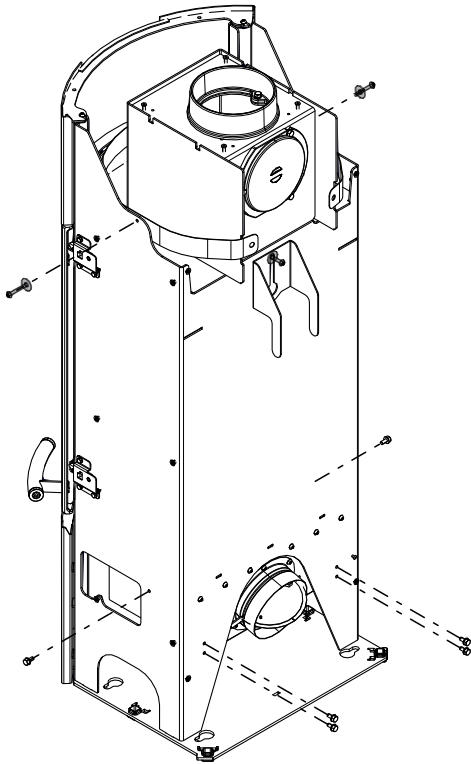


Abb. 5: Blindschrauben heraus-schrauben

6) Blindverschraubungen heraus-schrauben.

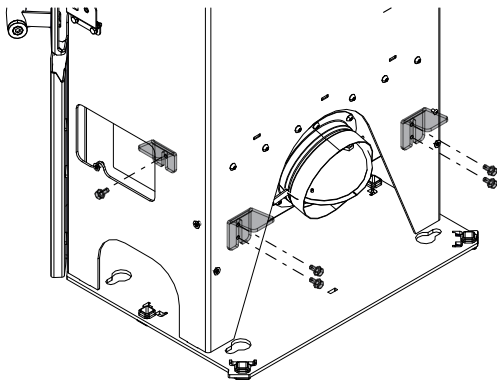


Abb. 6: HMS-Bleche montieren

7) HMS-Bleche hinten mit jeweils 2 Schrauben verschrauben.

8) HMS-Bleche links und rechts mit jeweils 1 Schrauben verschrauben.

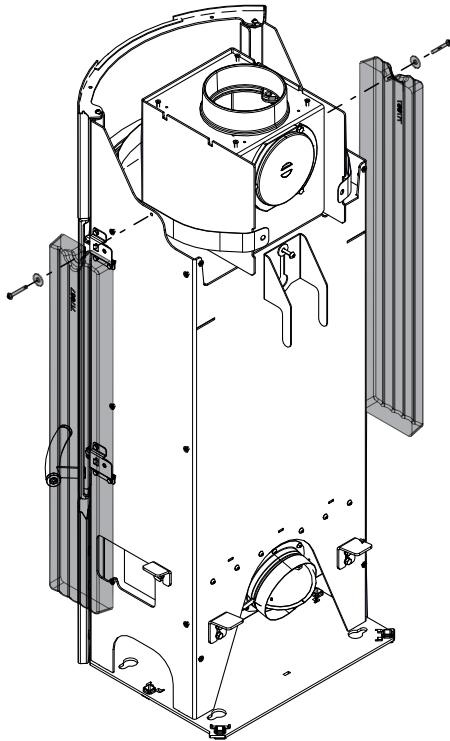


Abb. 7: HMS-Steine seitlich montieren

- 9) HMS-Steine so positionieren, dass sie flächig an den Feuerraumwänden anliegen und an den HMS-Bleche aufliegen.
- 10) Mit der Verschraubung (Scheibe / Schraube) jeweils einmal verschrauben.

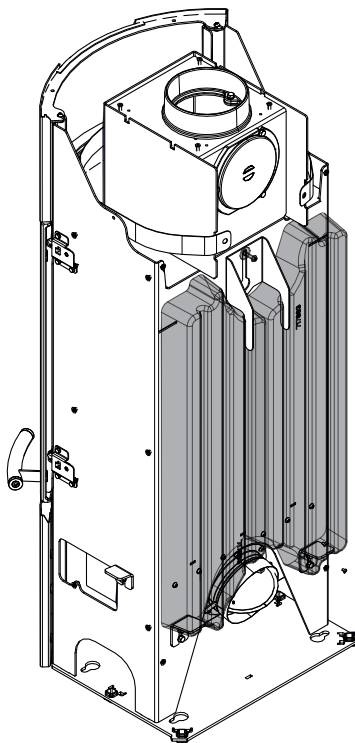
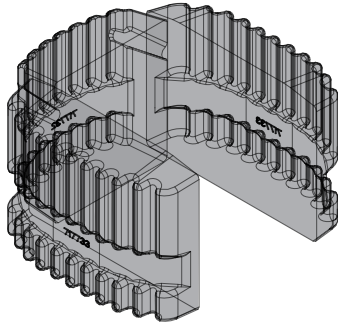


Abb. 8: HMS-Steine hinten montieren

- 11) HMS-Steine flächig an die Feuerraumrückwand drücken und mit der Verschraubung hinten (Scheibe / Schraube) festschrauben.



12) HMS-Steine oben positionieren.

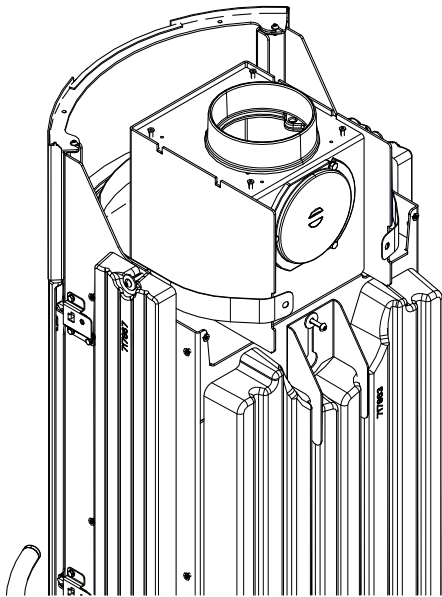
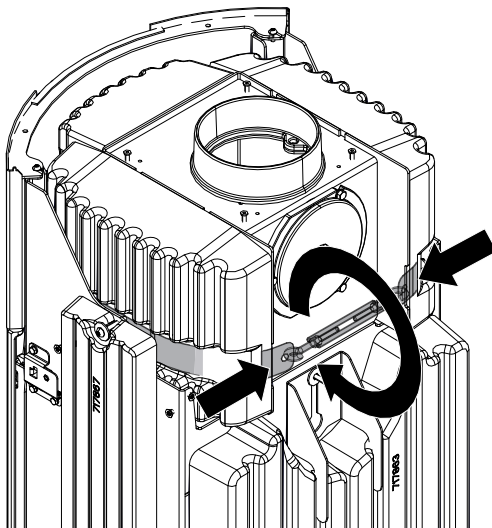


Abb. 9: HMS-Steine oben positionieren



13) Durch Drehen am Spanschloss fixieren Sie die HMS-Steine oben.

Abb. 10: HMS-Steine oben fixieren

Die beschriebene Montage der Seitenverkleidung ist für alle Seitenverkleidungsvarianten gleich.

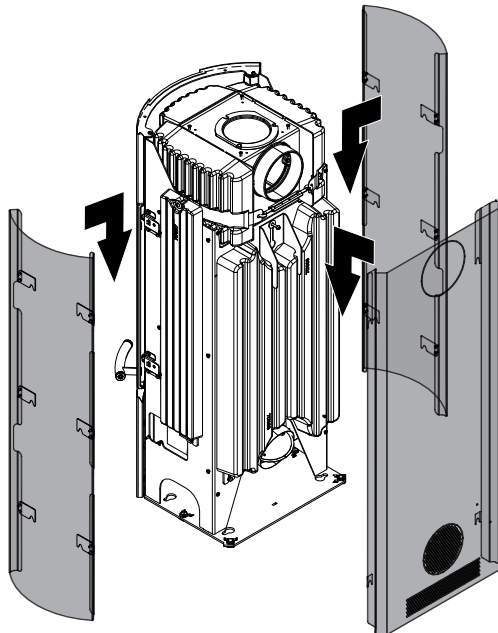


Abb. 11: Seitenverkleidung und Rückwand montieren

- 14) Die Seitenverkleidungen (links + rechts) auf den Schraubenköpfen einhängen.
- 15) Rückwand anbringen.

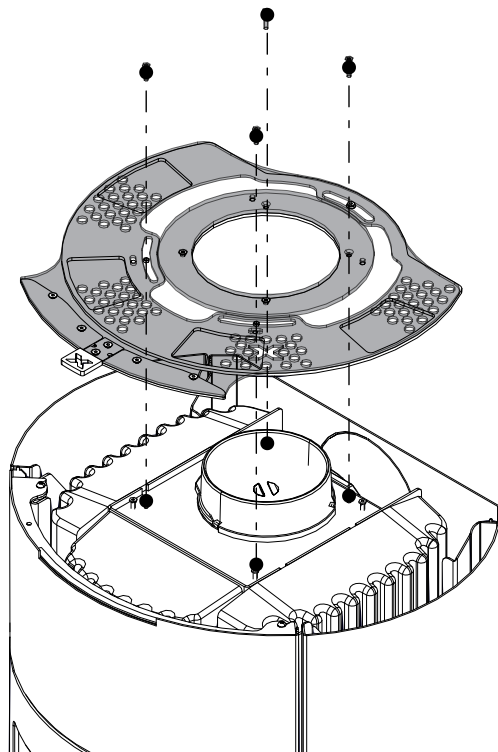


Abb. 12: Lüfter montieren

- 16) Befestigen Sie den Lüfter mit den Schrauben.

17) Zum Schluss den Deckel anbringen.

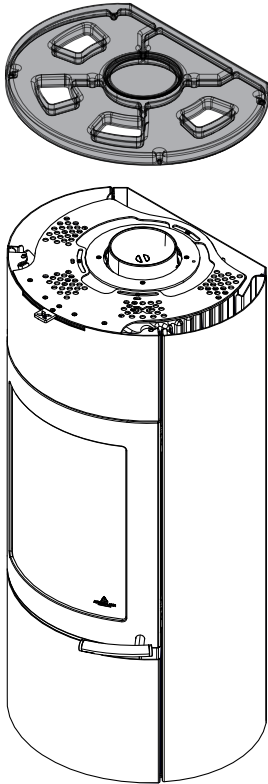
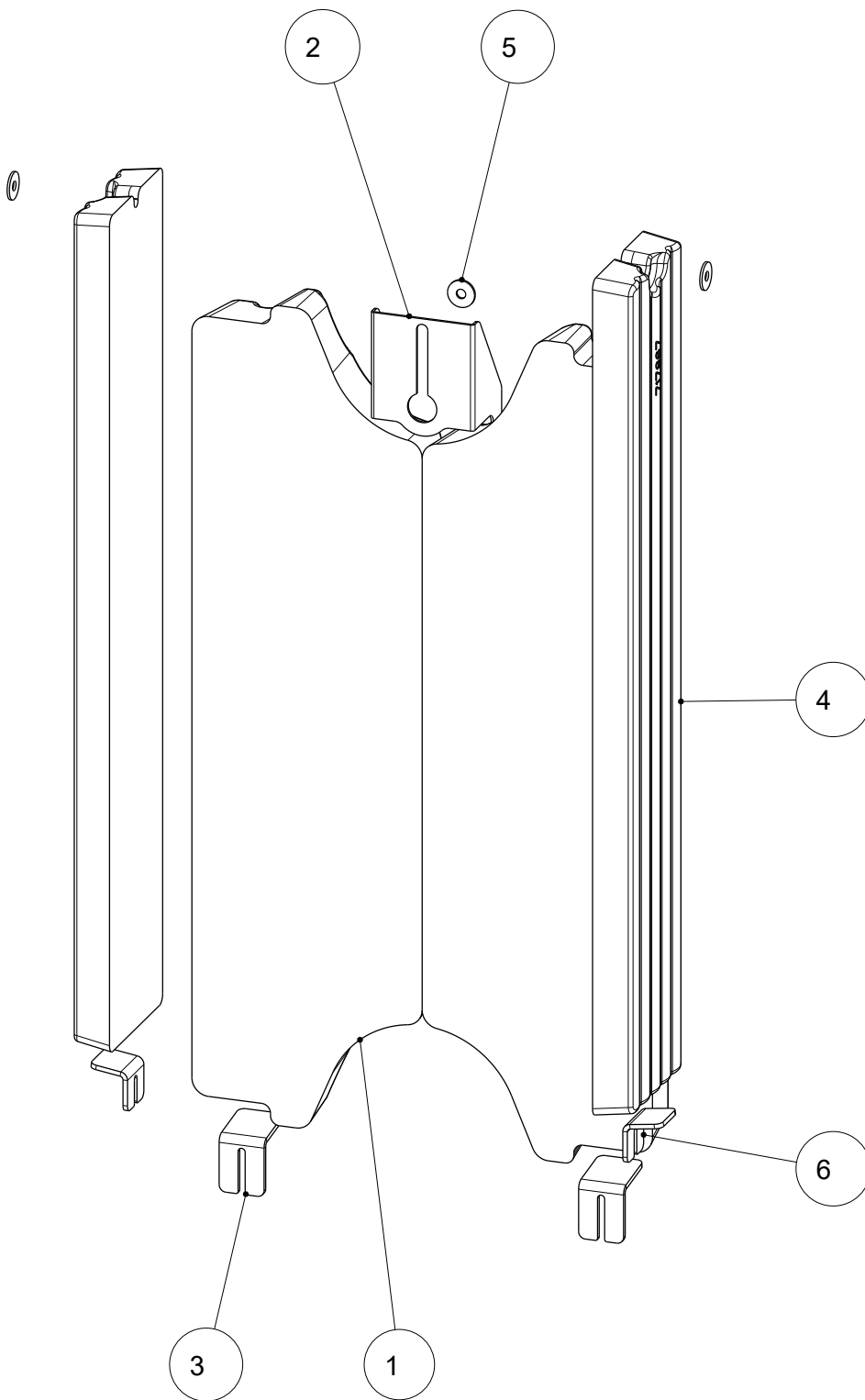


Abb. 13: Deckel anbringen

Contents

1	General.....	14
2	Installing the HMS	15

1 General



Item no.	Quantity	Article	Article no.
1	2	HMS, rear	717863
2	1	HMS holder, rear	717994-95
3	2	HMS mounting	718825-95
4	2	HMS, side	717867
5	3	Large diameter washer for M8	718324-92
6	2	HMS mounting	717962-95

2 Installing the HMS

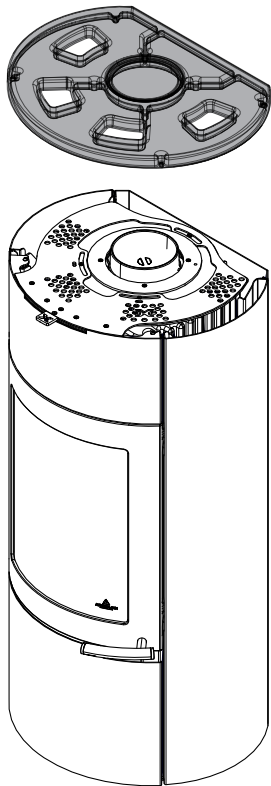


Fig. 1: Detaching the cover

1) Detach cover (if mounted).

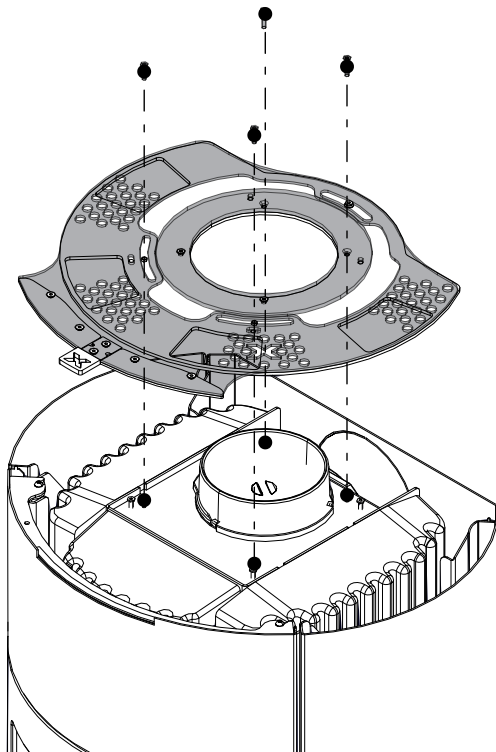
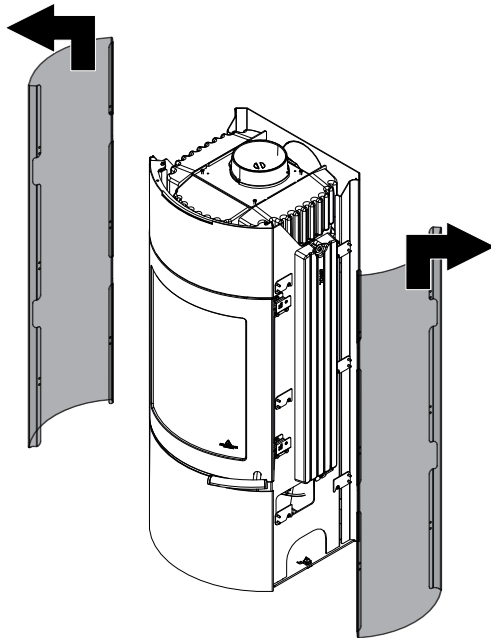


Fig. 2: Dismounting the fan

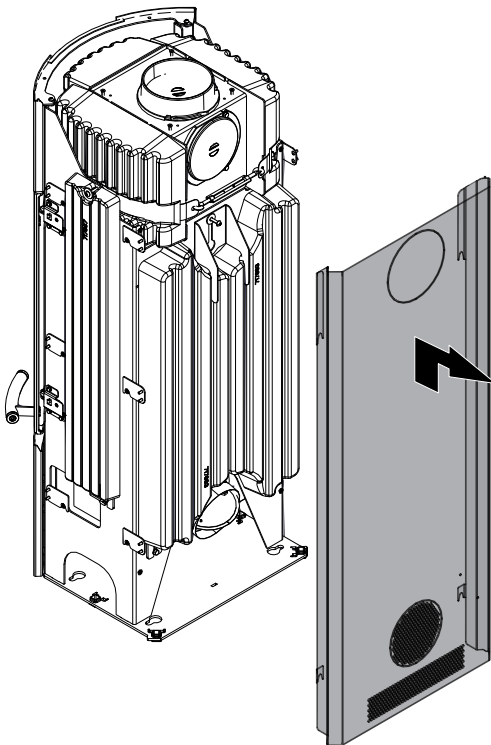
2) Undo the screws.

3) Dismount fan.



4) Lift up and detach the side cladding.

Fig. 3: Detaching the side cladding



5) Lift and detach the rear panel.

Fig. 4: Removing the rear panel

- 6) Unscrew dummy plugs.

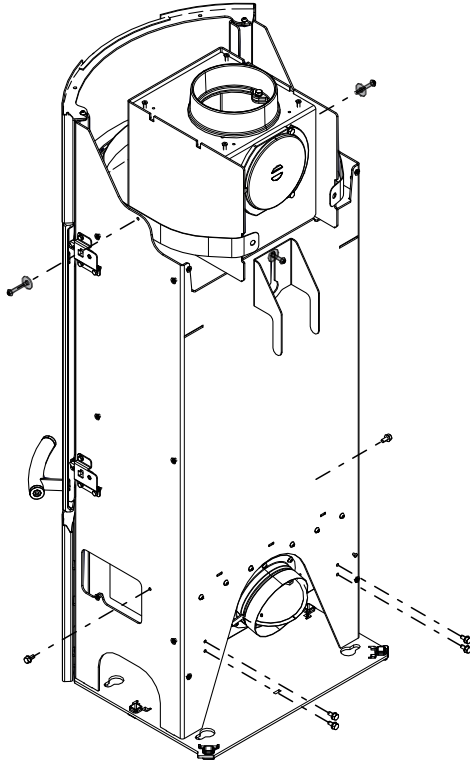


Fig. 5: Unscrewing the blank caps

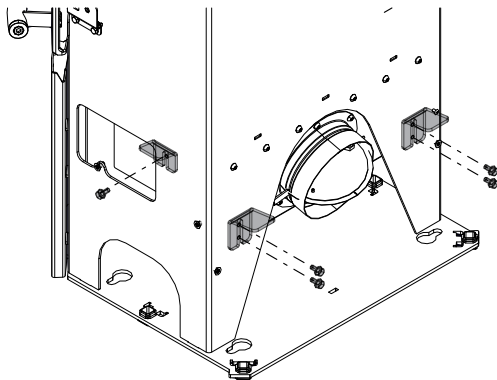


Fig. 6: Mounting the HMS sheets

- 7) Screw up the HMS sheets with 2 screws each.
- 8) Screw up the HMS sheets on the left and right with 1 screw each.

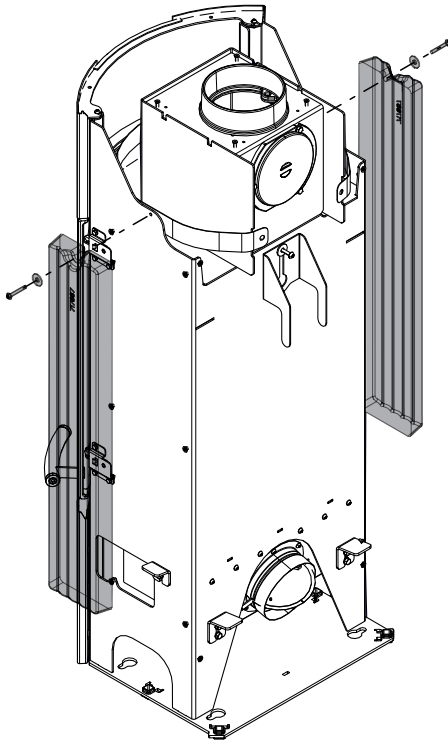


Fig. 7: Mounting HMS bricks at the sides

- 9) Position the HMS bricks so that they lay flat against the firebox walls and rest on the HMS sheets.
- 10) Use the screw connection (washer / screw) to screw each one in once.

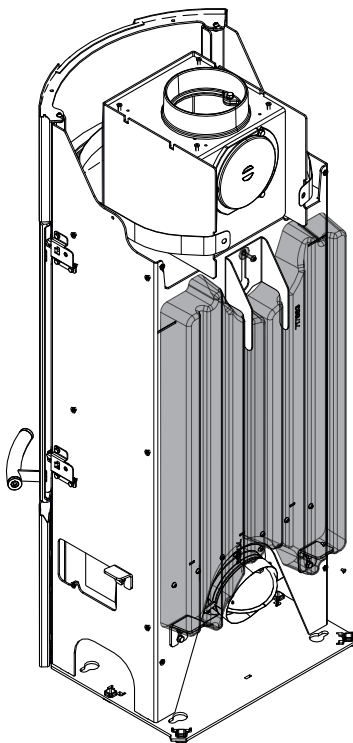


Fig. 8: Mounting HMS bricks at the back

- 11) Press HMS bricks flat against the rear wall of the firebox and use the screw connection at the rear (washer / screw) to fasten.

12) Position HMS bricks at the top.

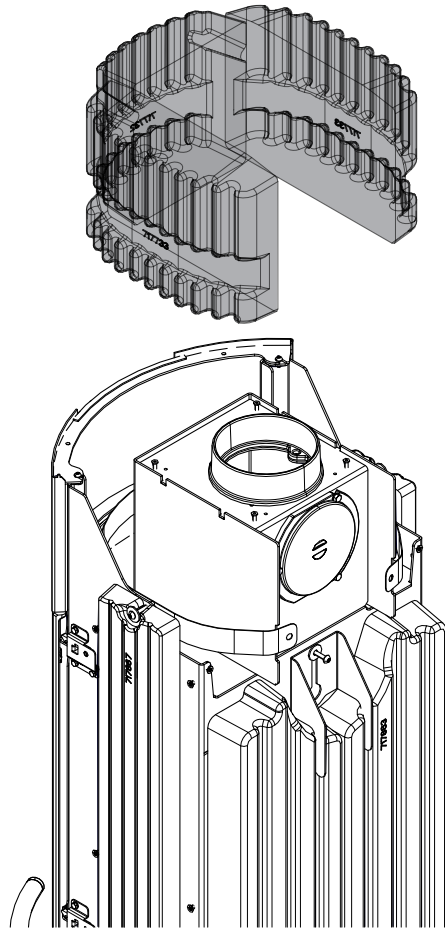


Fig. 9: Positioning the HMS bricks at the top

13) Fix the HMS bricks at the top by turning the turn-buckle.

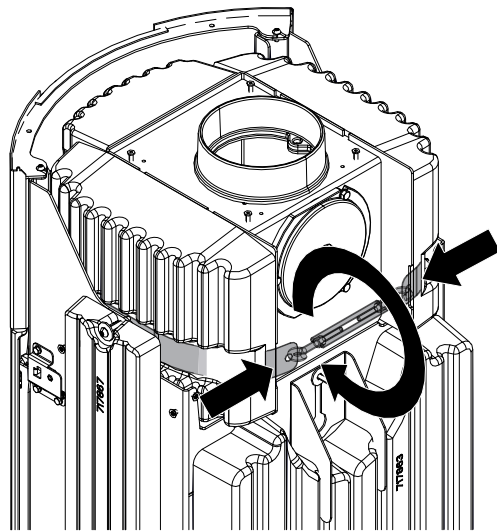
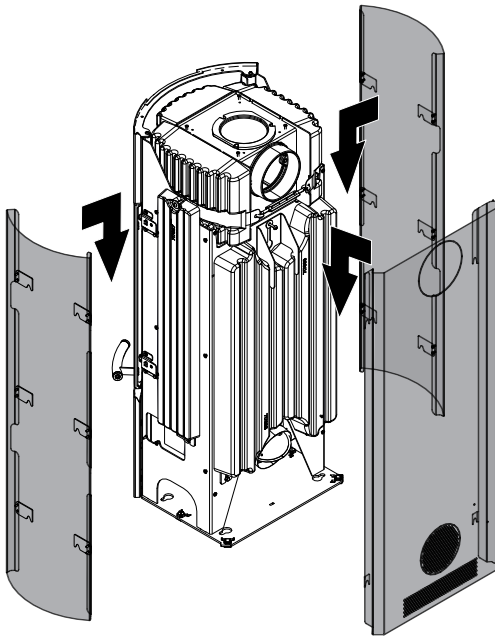


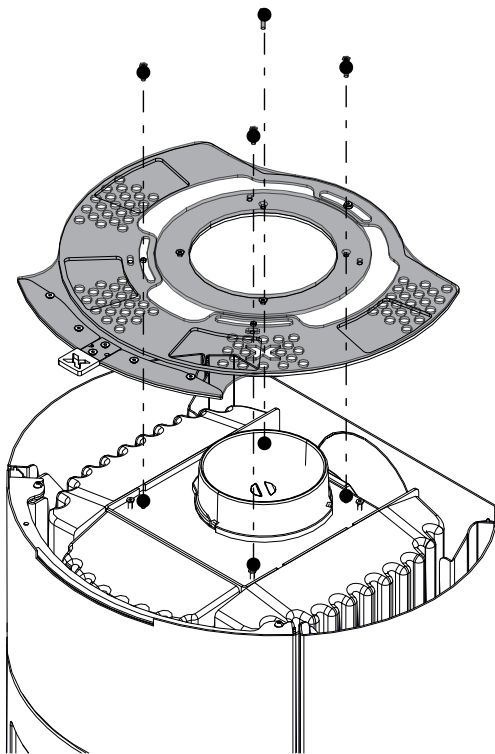
Fig. 10: Fixing the HMS bricks at the top

The assembly described for the side cladding is the same for all versions of the side cladding.



- 14) Hang the side cladding (left + right) on the screw heads.
- 15) Attach rear panel.

Fig. 11: Mounting side cladding and rear panel



- 16) Use the screws to fix the fan.

Fig. 12: Assemble fan

17) Finally, attach the cover.

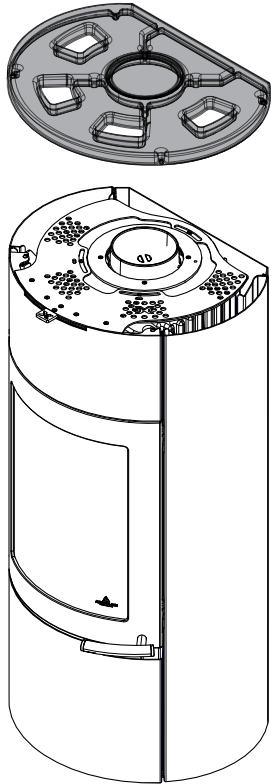
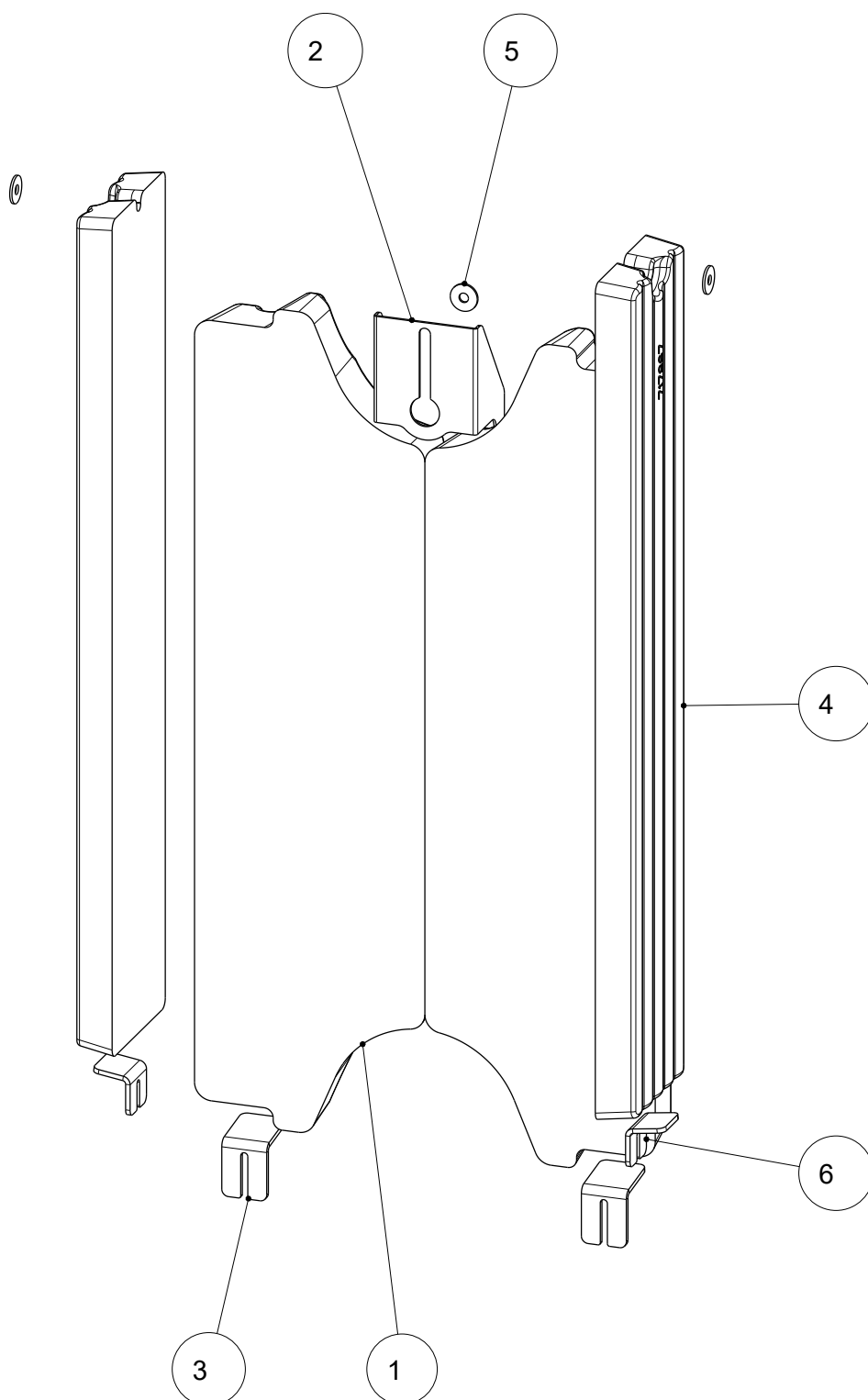


Fig. 13: Attaching the cover

Sommaire

1 Généralités	23
2 Installer l'HMS	24

1 Généralités



Pos. n°	Quantité	Article	Article n°
1	2	HMS arrière	717863
2	1	Fixation HMS arrière	717994-95
3	2	Appui HMS	718825-95
4	2	HMS latéral	717867
5	3	Rondelle pour M8	718324-92
6	2	Appui HMS	717962-95

2 Installer l'HMS

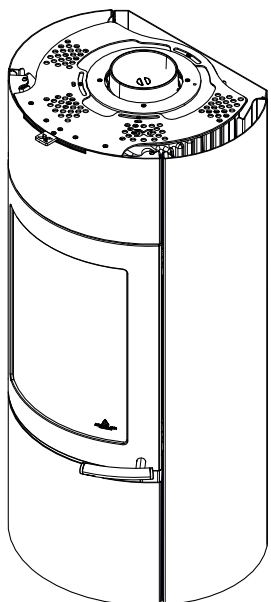
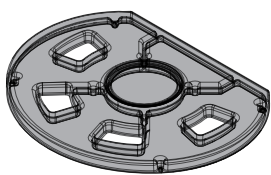


Fig. 1: Enlever le couvercle.

1) Enlever le couvercle (si en place).

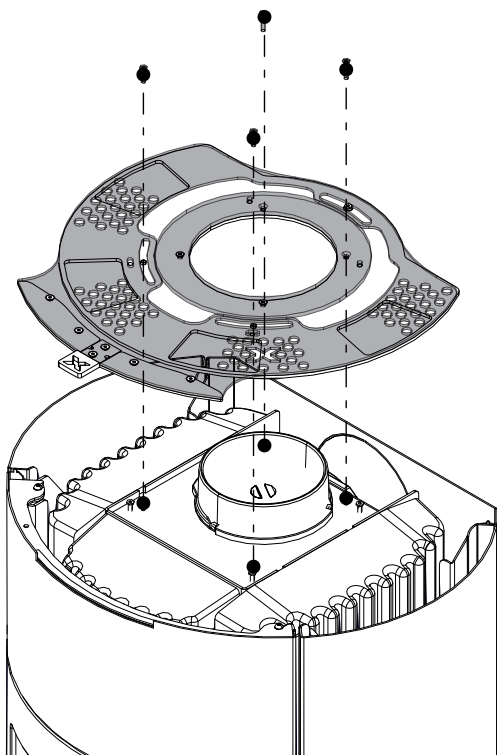


Fig. 2: Déposer l'aérateur

2) Dévisser les vis.

3) Déposer l'aérateur.

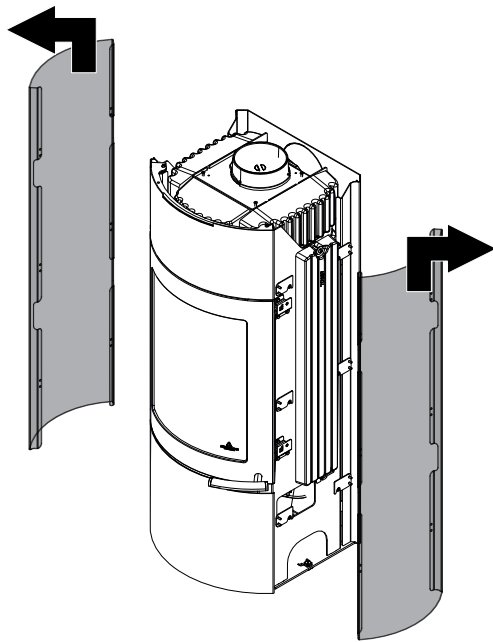


Fig. 3: Enlever l'habillage latéral

4) Soulever l'habillage latéral et l'enlever.

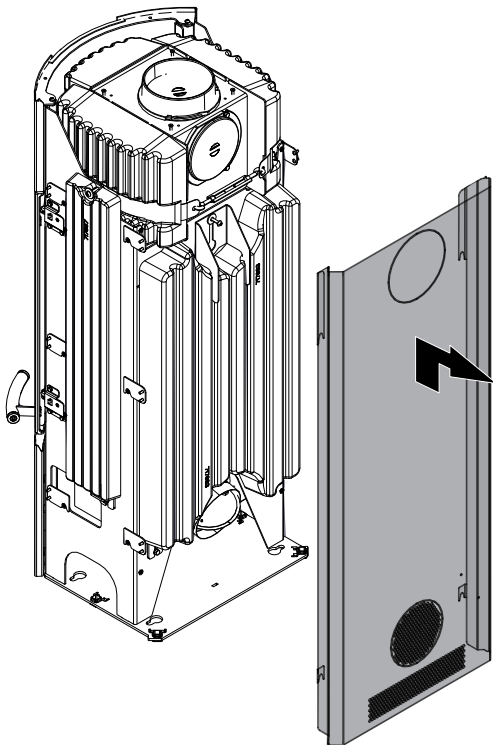


Fig. 4: Enlever le panneau arrière

5) Soulever et enlever le panneau arrière.

6) Dévisser les bouchons obturateurs.

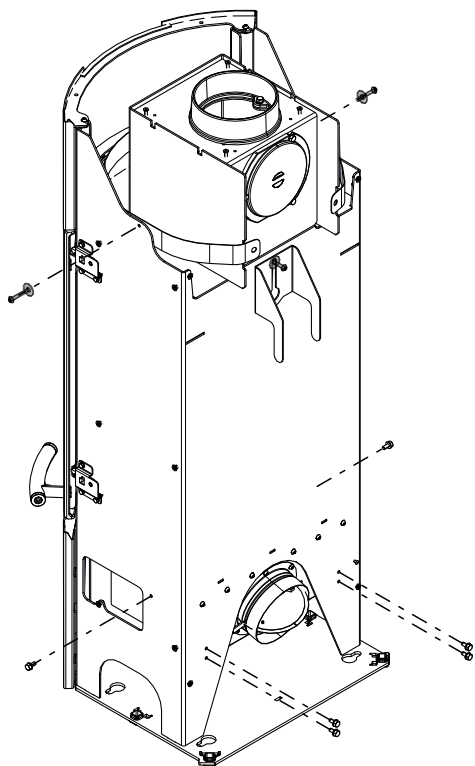


Fig. 5: Dévisser les bouchons obturateurs

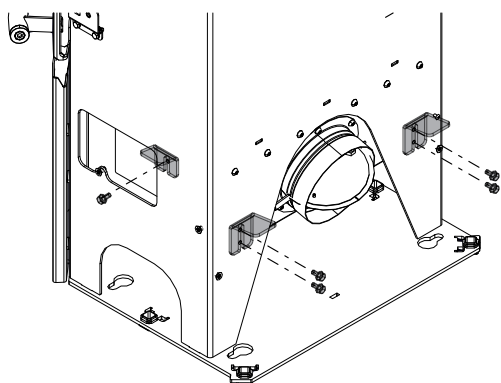


Fig. 6: Installer les tôles HMS

7) Visser les tôles HMS au dos avec 2 vis chacune.

8) Visser les tôles HMS à gauche et à droite avec 1 vis chacune.

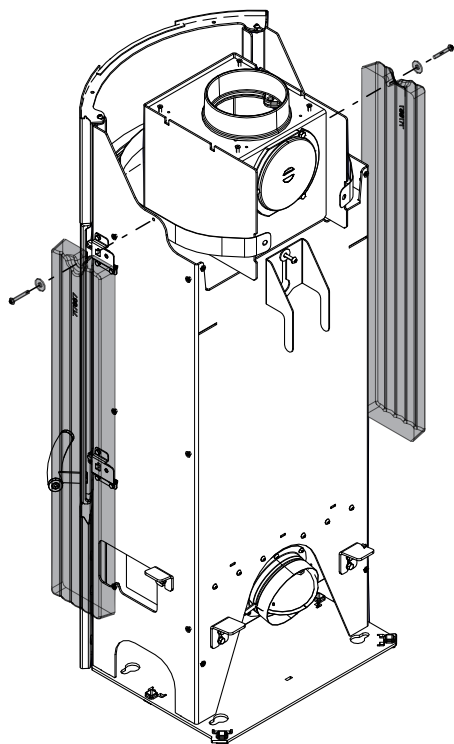


Fig. 7: Installer les pierres HMS sur le côté

- 9) Positionner les pierres HMS de sorte qu'elles soient en contact sur toute la surface avec les panneaux de la chambre de combustion et qu'elles reposent sur les tôles HMS.
- 10) Visser chacune d'entre elles une fois avec l'assemblage rondelle / vis.

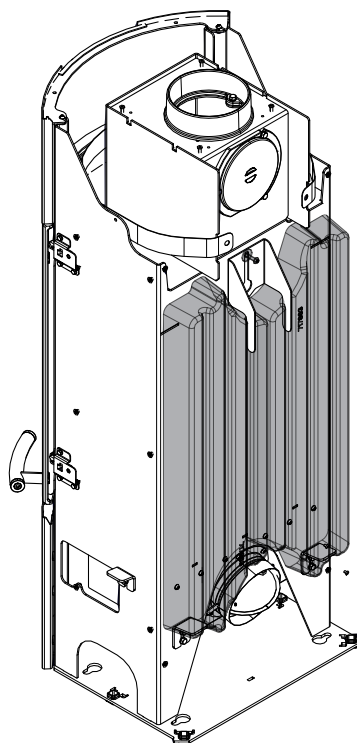
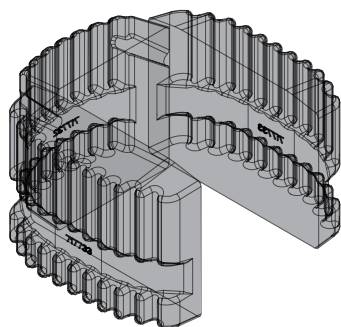


Fig. 8: Installer les pierres HMS au dos

- 11) Presser les pierres HMS à plat contre le panneau arrière de la chambre de combustion et les visser à fond au dos avec l'assemblage rondelle / vis.



12) Positionner les pierres HMS en haut.

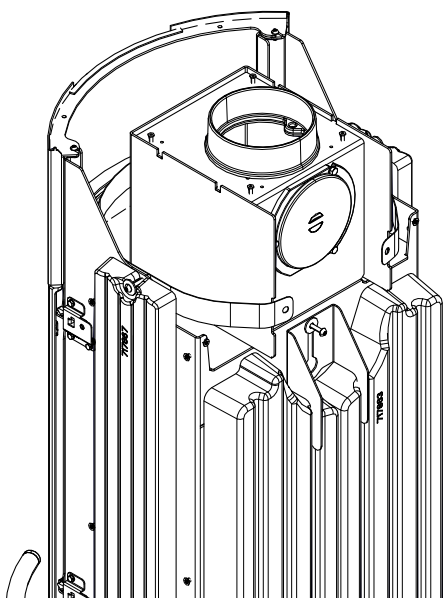


Fig. 9: Positionner les pierres HMS en haut

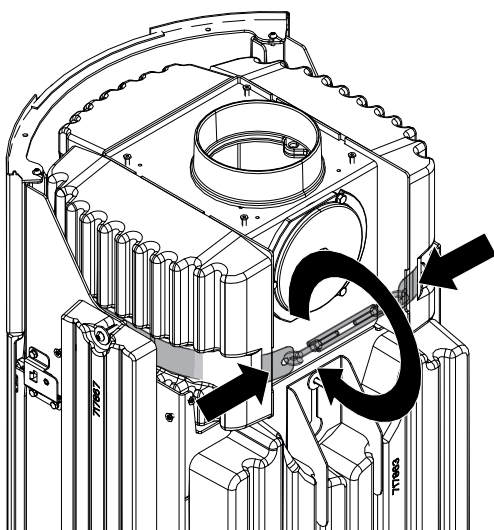


Fig. 10: Fixer les pierres HMS en haut

13) Pour fixer les pierres HMS en haut, tournez le ridoir.

La pose de l'habillage latéral décrite ici est la même pour toutes les versions d'habillages latéraux.

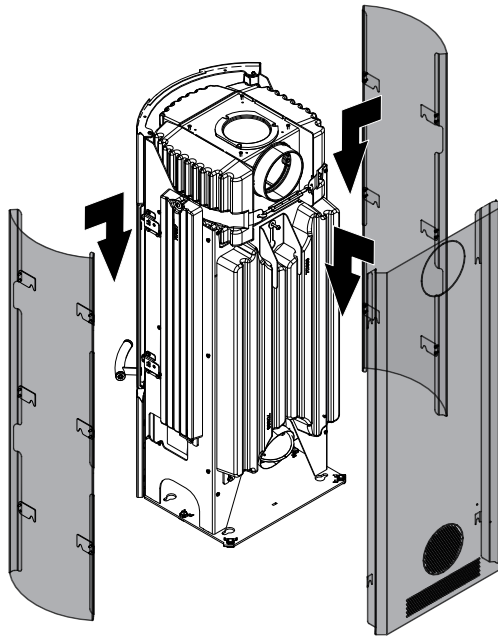


Fig. 11: Installer l'habillage latéral et le panneau arrière

- 14) Accrocher les habillages latéraux (gauche + droit) sur les têtes de vis.
- 15) Mettre le panneau arrière en place.

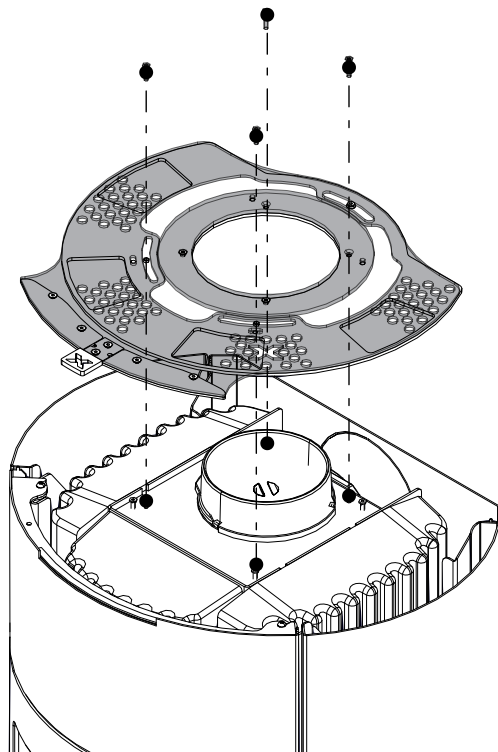


Fig. 12: Installer l'aérateur

- 16) Fixez l'aérateur avec les vis.

17) Pour finir, poser le couvercle.

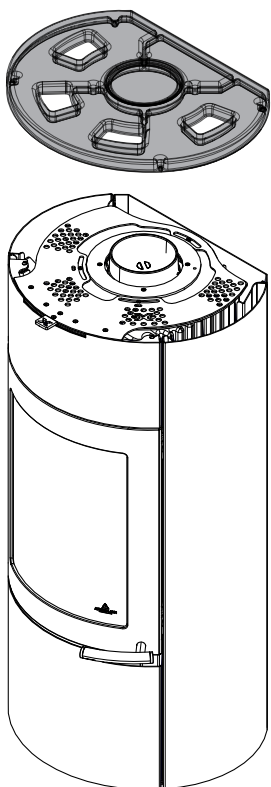
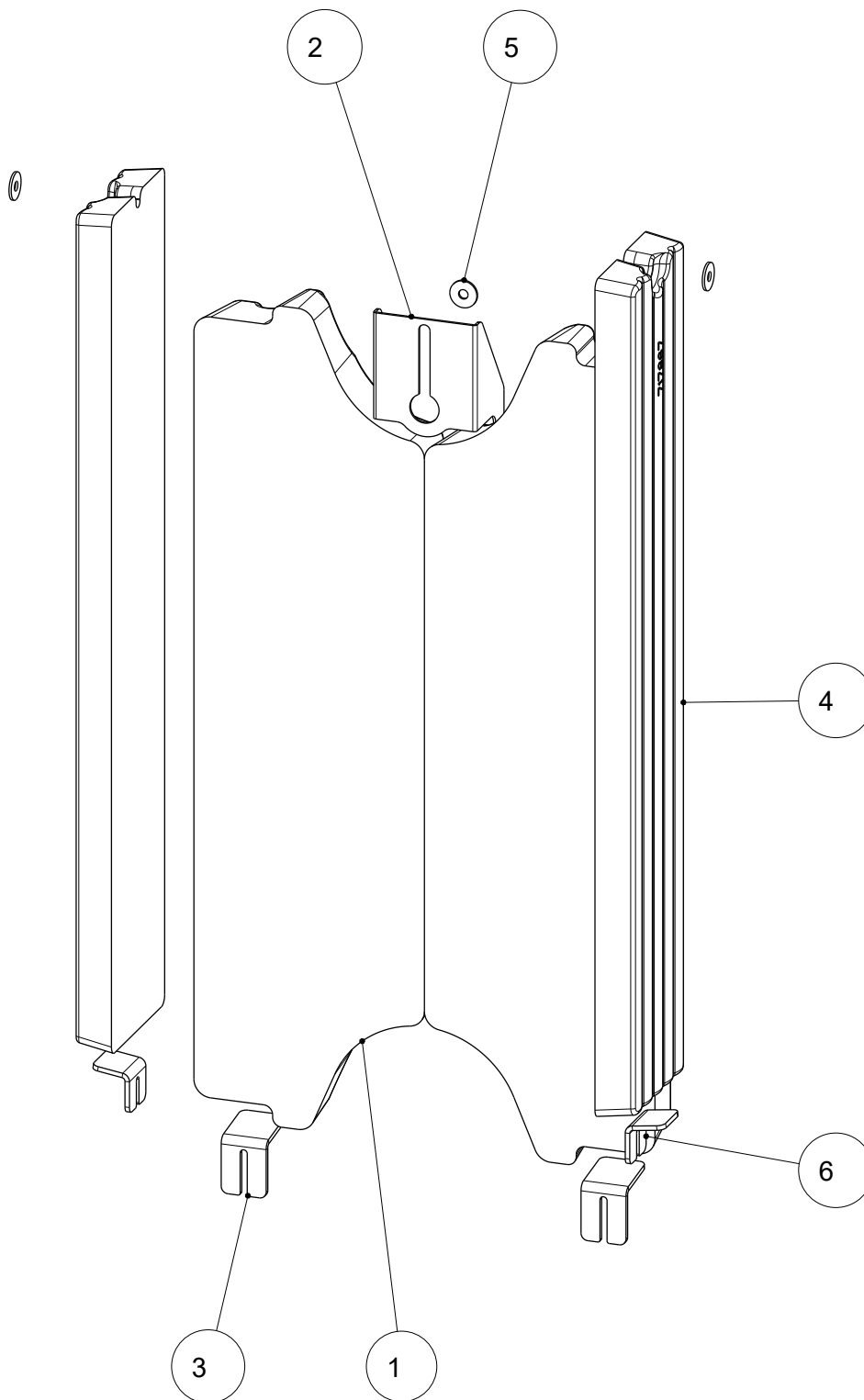


Fig. 13: Poser le couvercle

Indice

1	Generalità	32
2	Montaggio dell'HMS.....	33

1 Generalità



N. pos.	Q.tà	Articolo	N. art.
1	2	HMS posteriore	717863
2	1	Supporto HMS posteriore	717994-95
3	2	Supporti HMS	718825-95
4	2	HMS laterale	717867
5	3	Rond. maggior. per M8	718324-92
6	2	Supporti HMS	717962-95

2 Montaggio dell'HMS

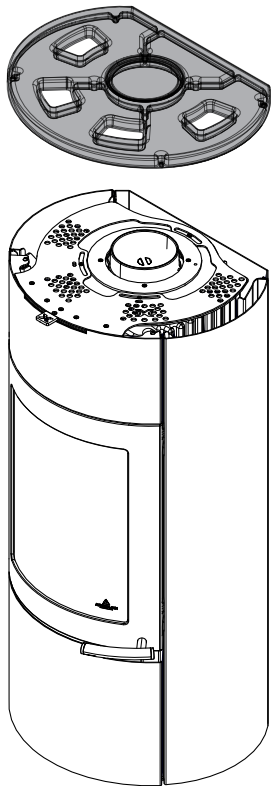


Fig. 1: Rimozione del coperchio

1) Rimuovere il coperchio (se presente).

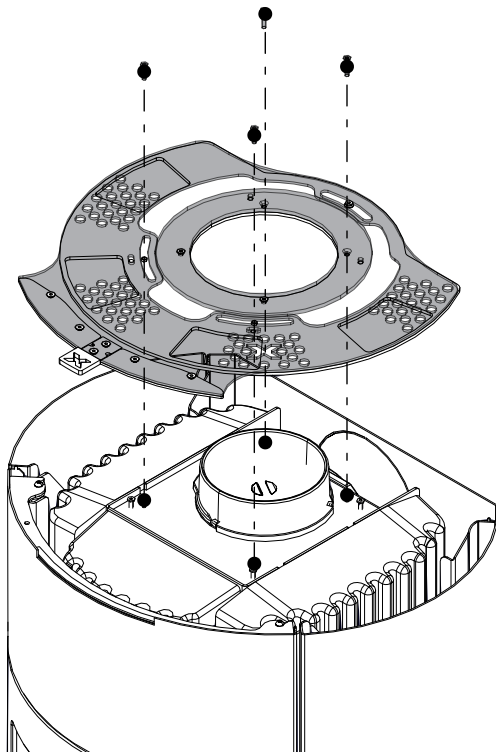
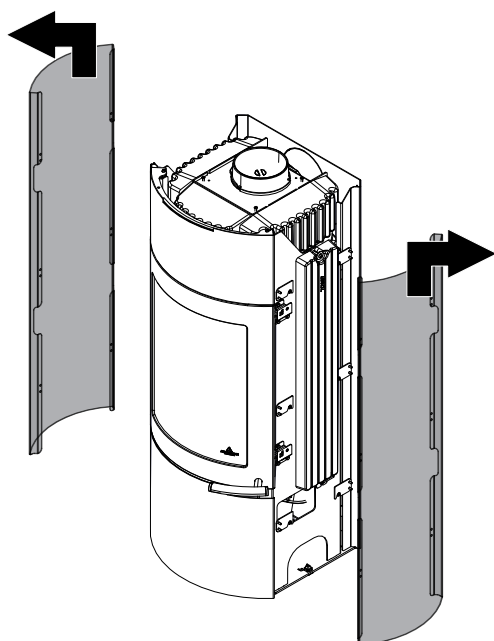


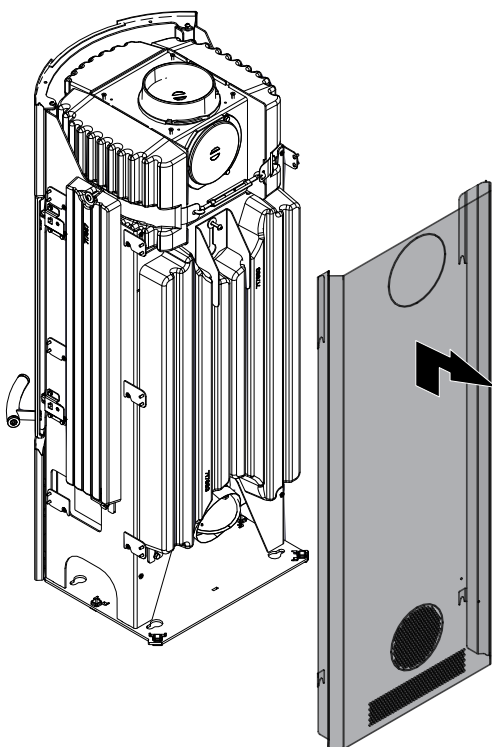
Fig. 2: Smontaggio della ventola

- 2) Svitare le viti.
- 3) Smontare la ventola.



- 4) Sollevare il rivestimento laterale verso l'alto e rimuoverlo.

Fig. 3: Rimozione del rivestimento laterale



- 5) Sollevare e rimuovere la parete posteriore.

Fig. 4: Rimozione della parete posteriore

6) Svitare i tappi d'arresto.

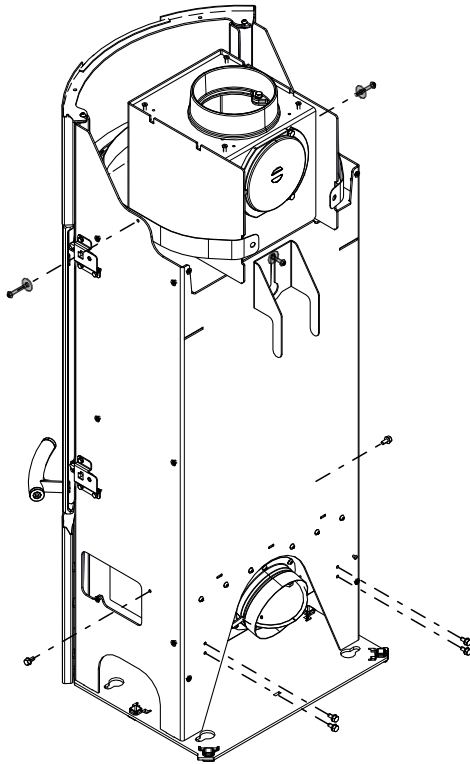


Fig. 5: Svitamento dei tappi d'arresto

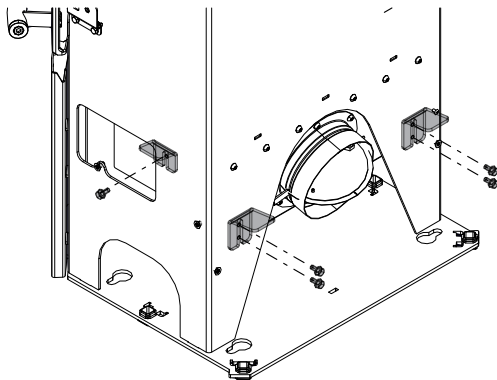


Fig. 6: Montaggio dei lamierini dell'HMS

- 7) Fissare i lamierini HMS sul retro con 2 viti ciascuno.
- 8) Fissare sul retro i lamierini HMS di sinistra e di destra con 1 vite ciascuno.

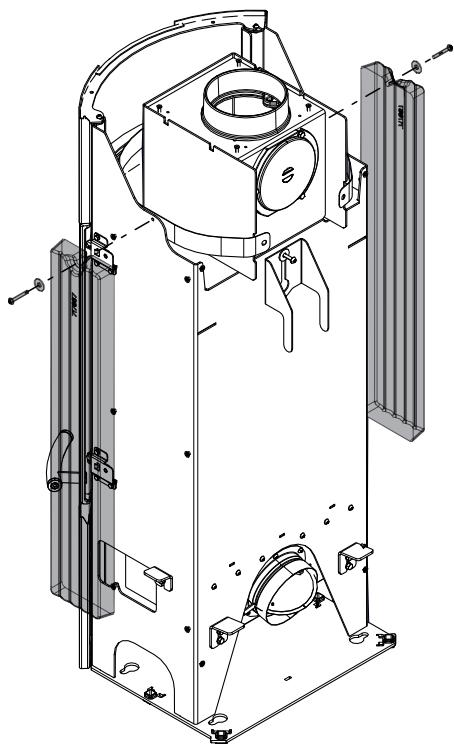


Fig. 7: Montaggio delle pietre HMS lateralmente

- 9) Posizionare le pietre HMS in modo che si appoggino in modo piano alle pareti della camera di combustione e ai lamierini HMS.
- 10) Avvitare una volta con il collegamento a vite (rondella / vite).

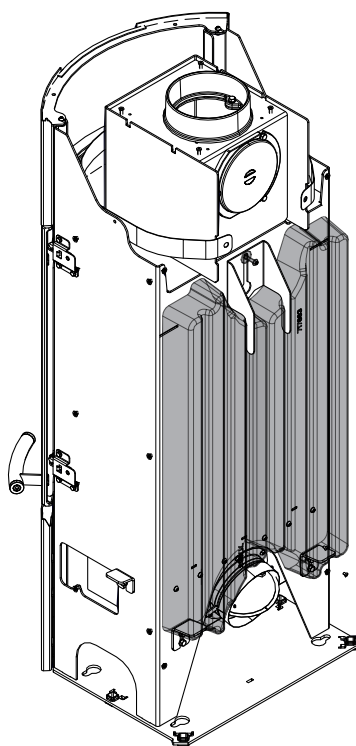
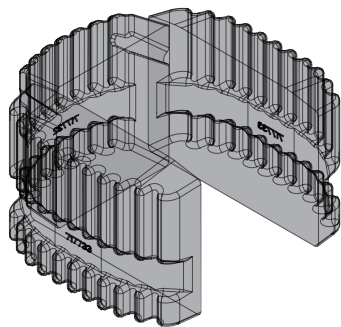


Fig. 8: Montaggio delle pietre HMS posteriormente

- 11) Premere le pietre HMS in piano contro la parete posteriore della camera di combustione e avvitarle posteriormente con il collegamento a vite (rondella/vite).



12) Posizionare le pietre HMS in alto.

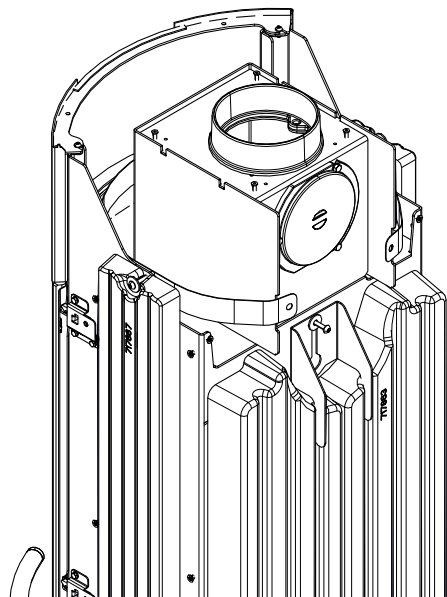


Fig. 9: Posizionamento delle pietre HMS in alto

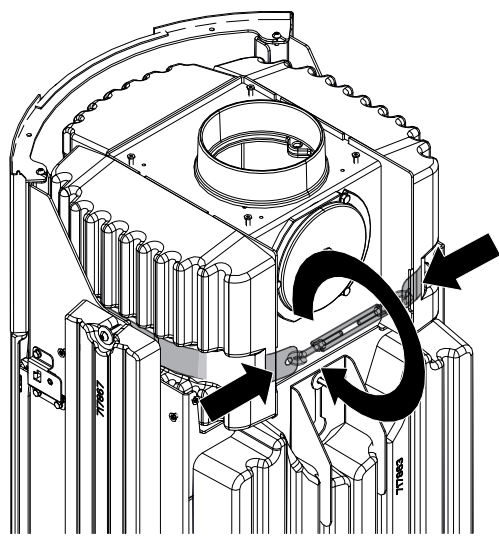


Fig. 10: Fissaggio delle pietre HMS in alto

13) Ruotando il tenditore, fissare le pietre HMS in alto.

La procedura di montaggio del rivestimento laterale descritta è uguale per tutte le varianti di rivestimento laterale.

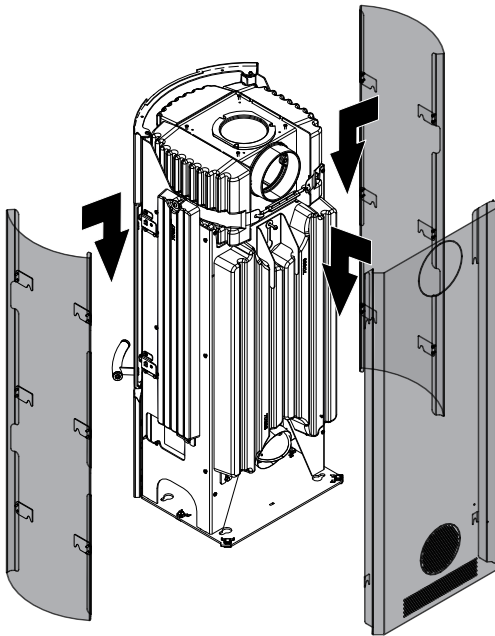


Fig. 11: Montaggio del rivestimento laterale e della parete posteriore

- 14) Montare i rivestimenti laterali (a sinistra e a destra) sulle teste delle viti.
- 15) Fissare la parete posteriore.

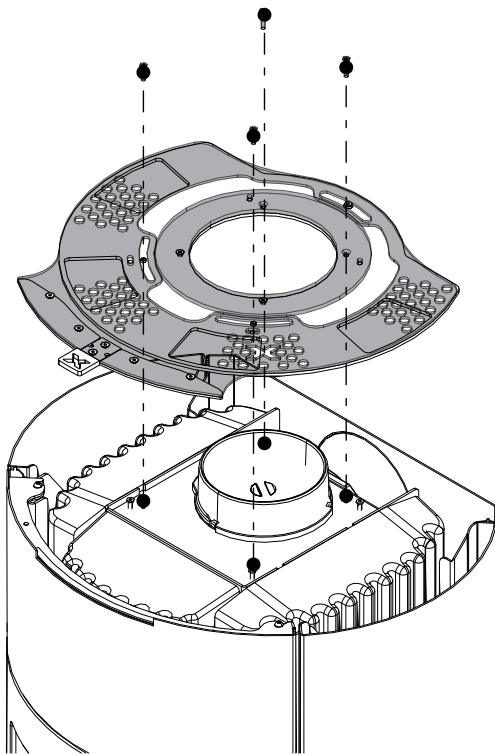


Fig. 12: Montaggio della ventola

- 16) Fissare la ventola con le viti.

17) Al termine mettere il coperchio.

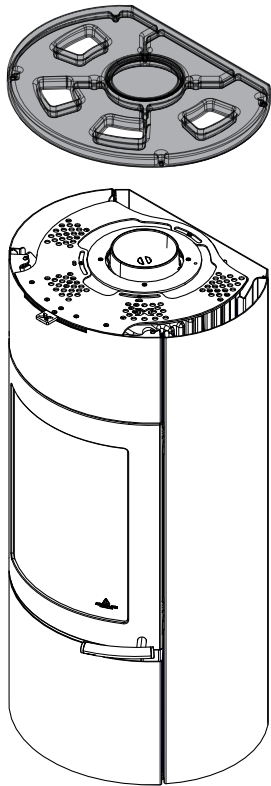


Fig. 13: Collocazione del coperchio

AUSTROFLAMM GMBH
Austroflamm-Platz 1
A- 4631 Krenglbach

Tel: +43 (0) 7249 / 46 443
www.austroflamm.com
info@austroflamm.com

063007-945180

