

Montageanleitung / Assembly instructions
Instructions de montage / Istruzioni di montaggio

Specksteinverkleidung montieren

Installing the soapstone cladding
Installer l'habillage en pierre ollaire
Montaggio del rivestimento in steatite



AUSTROFLAMM

www.austroflamm.com

Originalbetriebsanleitung

15/05/2024

Version: 1.0

IMPRESSUM

Eigentümer und Herausgeber

AUSTROFLAMM GMBH

Austroflamm-Platz 1

A- 4631 Krenglbach

Tel: +43 (0) 7249 / 46 443

www.austroflamm.com

info@austroflamm.com

Redaktion: Olivera Stojanovic

Abbildungen: Konstruktion

Text: Technische Abteilung (Austroflamm)

Copyright

Alle Rechte vorbehalten. Der Inhalt dieser Anleitung darf nur mit Genehmigung des Herausgebers vervielfältigt oder verbreitet werden! Druck-, Rechtschreib- und Satzfehler vorbehalten.

Die Informationen in diesem Dokument können ohne vorherige Ankündigung geändert werden und stellen keine Verpflichtung seitens der Austroflamm GmbH dar. Für eventuelle Fehler in diesem Dokument übernimmt die Austroflamm GmbH keine Haftung.

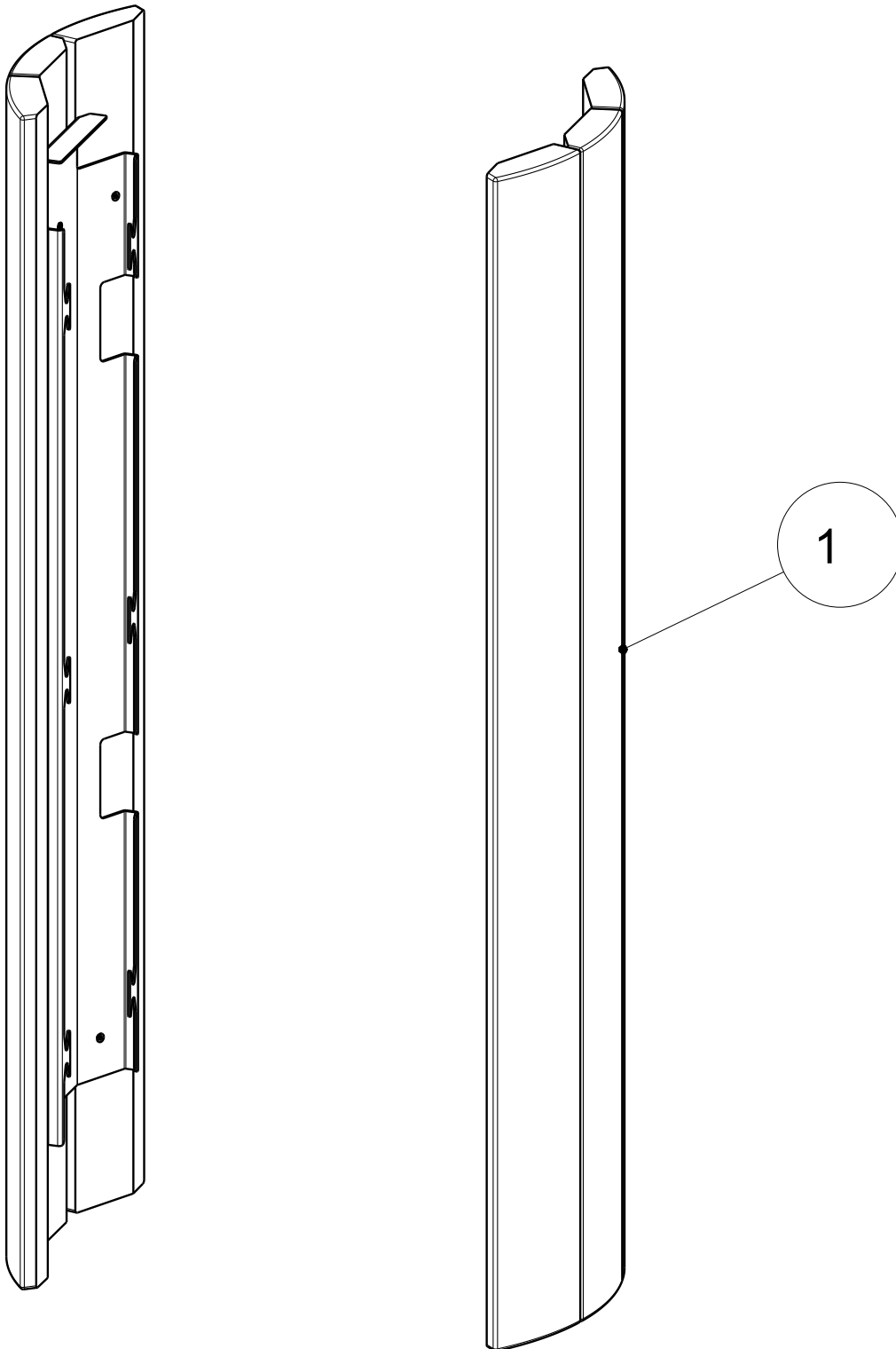
Inhaltsverzeichnis

Deutsch.....	4
English	7
Français.....	10
Italiano	13

Inhaltsverzeichnis

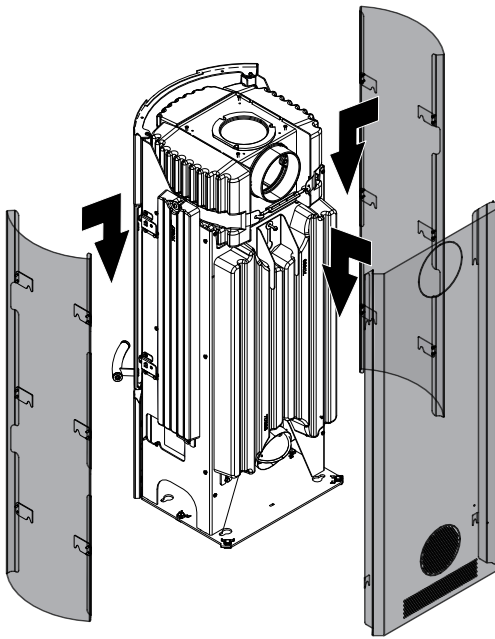
1	Allgemeines.....	5
2	Specksteinverkleidung montieren.....	6

1 Allgemeines



Pos. Nr.	Anzahl	Artikel	Artikel-Nr.
1	1	Specksteinseite komplett	717885

2 Specksteinverkleidung montieren

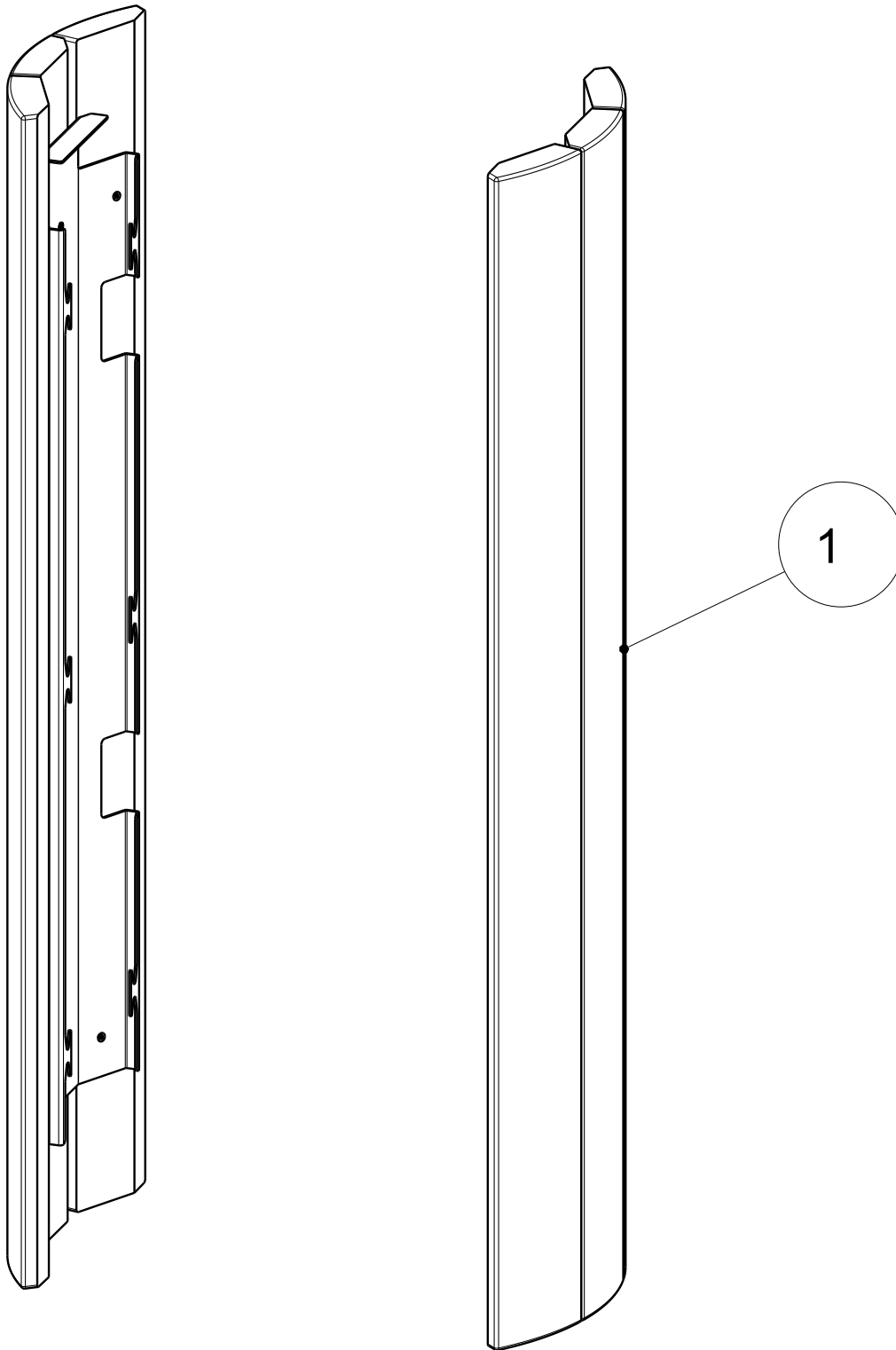


- 1) Die Seitenverkleidungen (links + rechts) auf den Schraubenköpfen einhängen.
- 2) Rückwand anbringen.

Abb. 1: Seitenverkleidung und Rückwand montieren

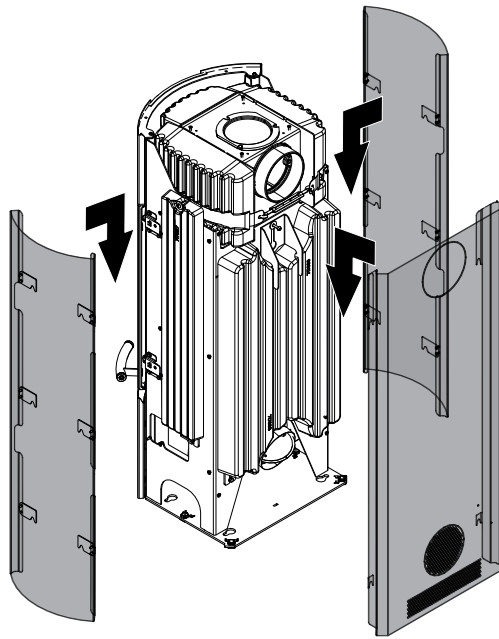
Contents

1	General.....	8
2	Installing the soapstone cladding.....	9

1 General

Item no.	Quantity	Article	Article no.
1	1	Soapstone side, complete	717885

2 Installing the soapstone cladding



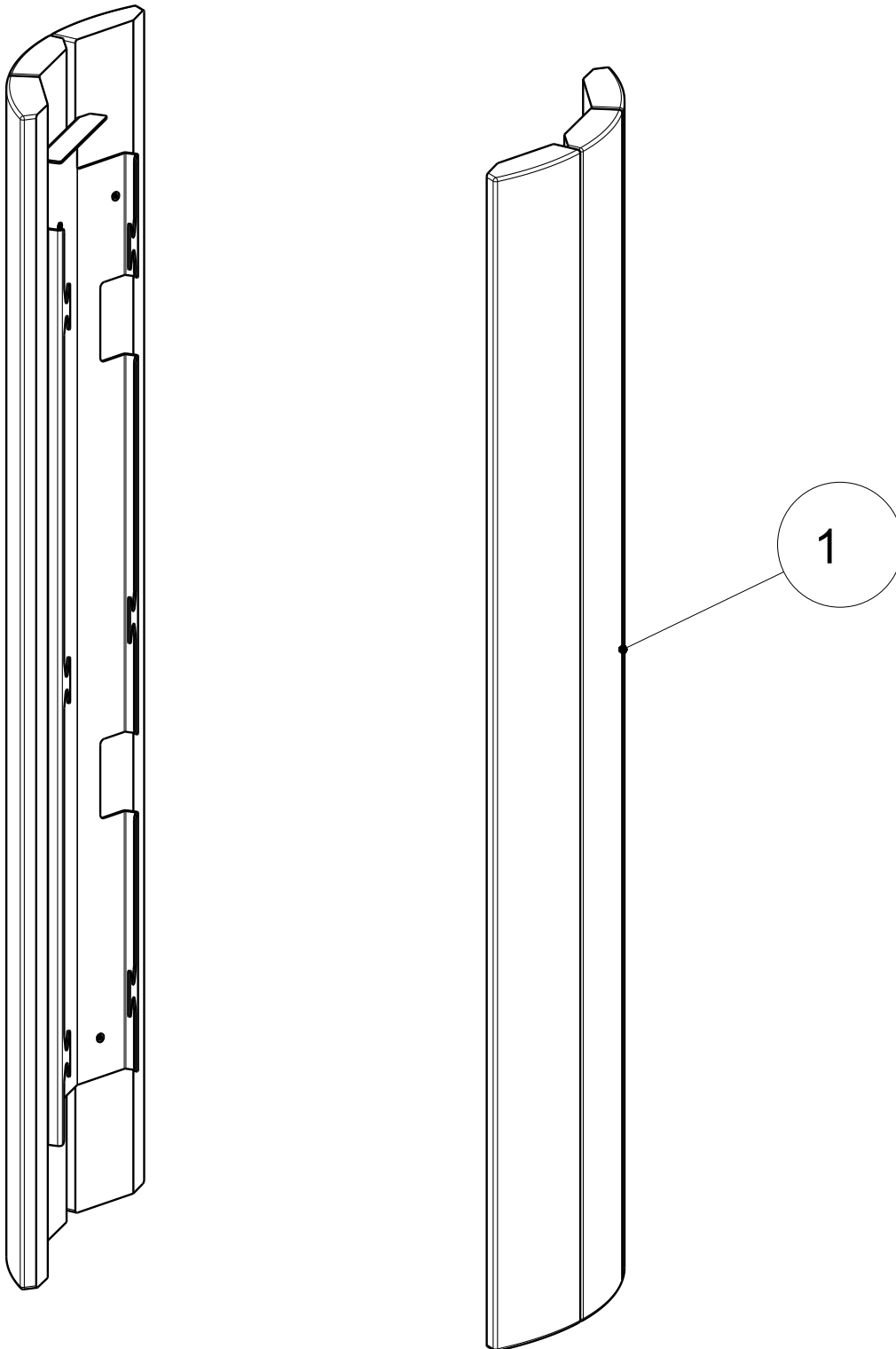
- 1) Hang the side cladding (left + right) on the screw heads.
- 2) Attach rear panel.

Fig. 1: Mounting side cladding and rear panel

Sommaire

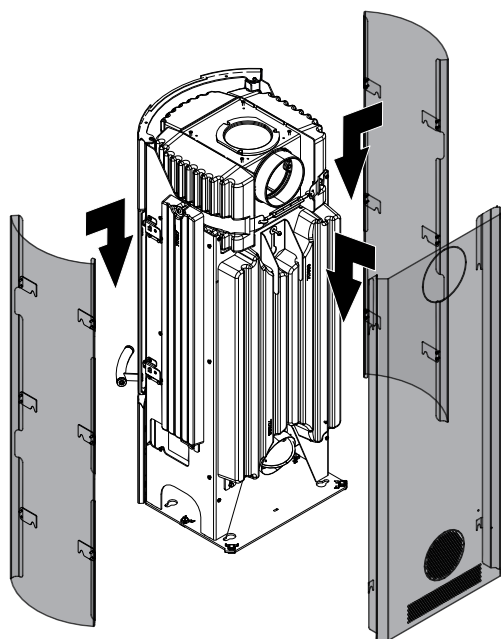
1 Généralités	11
2 Installer l'habillage en pierre ollaire.....	12

1 Généralités



Pos. n°	Quantité	Article	Article n°
1	1	Pièce latérale en pierre ollaire complète	717885

2 Installer l'habillage en pierre ollaire



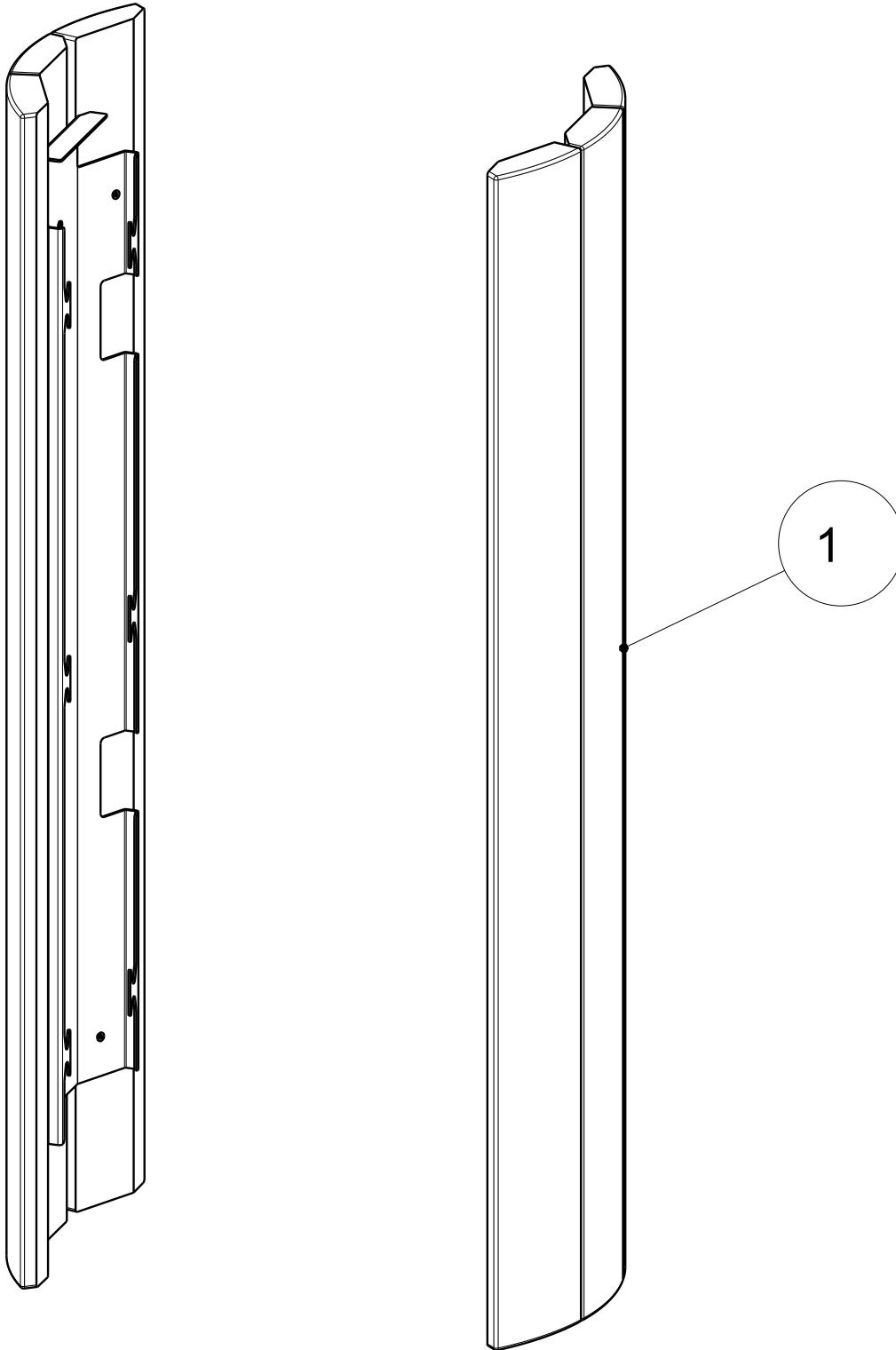
- 1) Accrocher les habillages latéraux (gauche + droit) sur les têtes de vis.
- 2) Mettre le panneau arrière en place.

Fig. 1: Installer l'habillage latéral et le panneau arrière

Indice

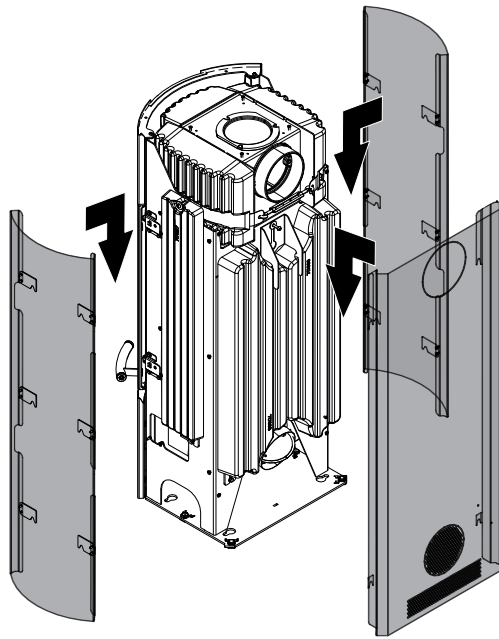
1	Generalità	14
2	Montaggio del rivestimento in steatite	15

1 Generalità



N. pos.	Q.tà	Articolo	N. art.
1	1	Lato in steatite completo	717885

2 Montaggio del rivestimento in steatite



- 1) Montare i rivestimenti laterali (a sinistra e a destra) sulle teste delle viti.
- 2) Fissare la parete posteriore.

Fig. 1: Montaggio del rivestimento laterale e della parete posteriore

AUSTROFLAMM GMBH
Austroflamm-Platz 1
A- 4631 Krenglbach

Tel: +43 (0) 7249 / 46 443
www.austroflamm.com
info@austroflamm.com

063005-945179

