

Montageanleitung / Assembly instructions  
Instructions de montage / Istruzioni di montaggio

## Gussdeckel montieren

Installing the cast iron top plate  
Installer le couvercle en fonte  
Montaggio del coperchio in fusione



**AUSTROFLAMM**

[www.austroflamm.com](http://www.austroflamm.com)

Originalbetriebsanleitung

15/05/2024

Version: 1.0

#### IMPRESSUM

Eigentümer und Herausgeber

AUSTROFLAMM GMBH

Austroflamm-Platz 1

A- 4631 Krenglbach

Tel: +43 (0) 7249 / 46 443

[www.austroflamm.com](http://www.austroflamm.com)

[info@austroflamm.com](mailto:info@austroflamm.com)

Redaktion: Olivera Stojanovic

Abbildungen: Konstruktion

Text: Technische Abteilung (Austroflamm)

#### Copyright

Alle Rechte vorbehalten. Der Inhalt dieser Anleitung darf nur mit Genehmigung des Herausgebers vervielfältigt oder verbreitet werden! Druck-, Rechtschreib- und Satzfehler vorbehalten.

Die Informationen in diesem Dokument können ohne vorherige Ankündigung geändert werden und stellen keine Verpflichtung seitens der Austroflamm GmbH dar. Für eventuelle Fehler in diesem Dokument übernimmt die Austroflamm GmbH keine Haftung.

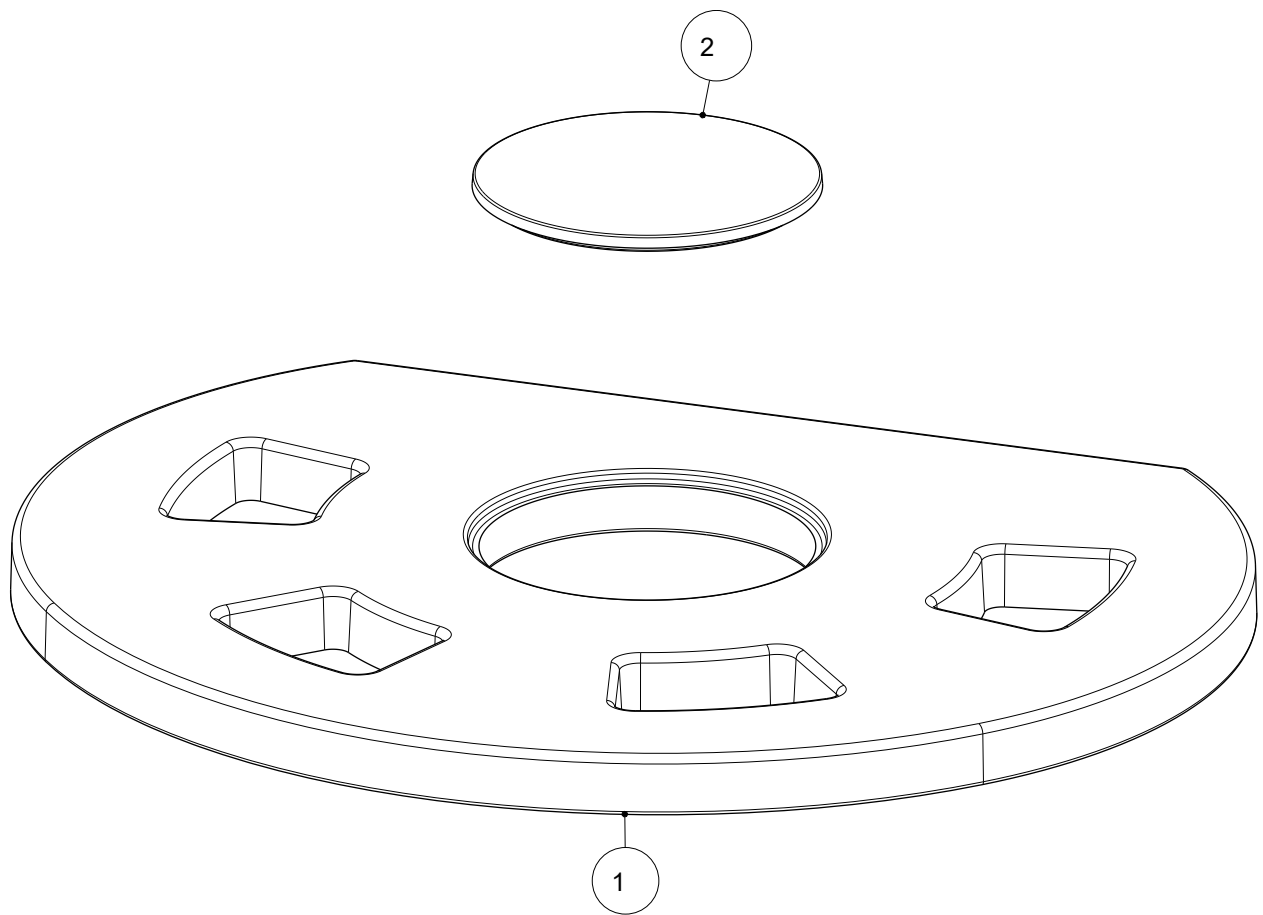
## Inhaltsverzeichnis

Deutsch.....	4
English .....	7
Français.....	10
Italiano .....	13

## Inhaltsverzeichnis

1	Allgemeines.....	5
2	Gussdeckel montieren.....	6

# 1 Allgemeines



Pos. Nr.	Anzahl	Artikel	Artikel-Nr.
1	1	Gussdeckel	717866-29
2	1	Abdeckplatte Ø150 f. Gussdeckel	712129-29

## 2 Gussdeckel montieren

1) Befestigen Sie den Lüfter mit den Schrauben.

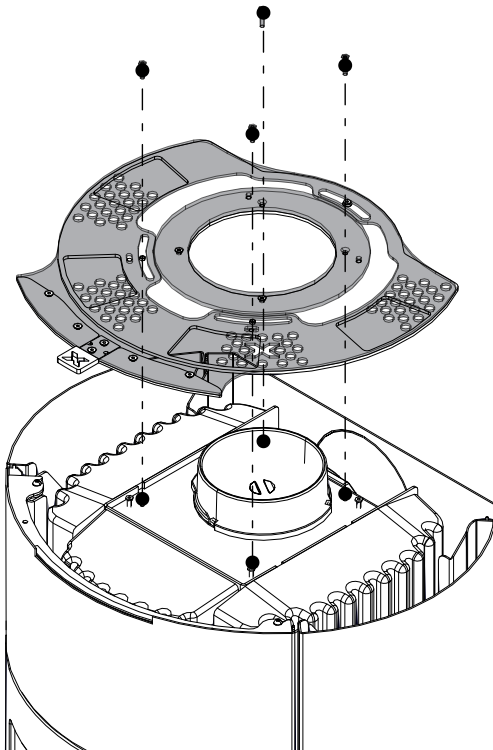


Abb. 1: Lüfter montieren

2) Zum Schluss den Deckel anbringen.

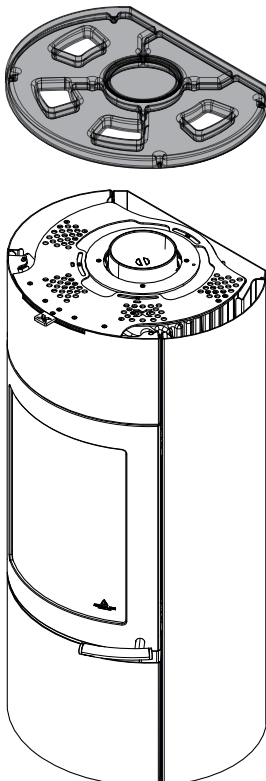
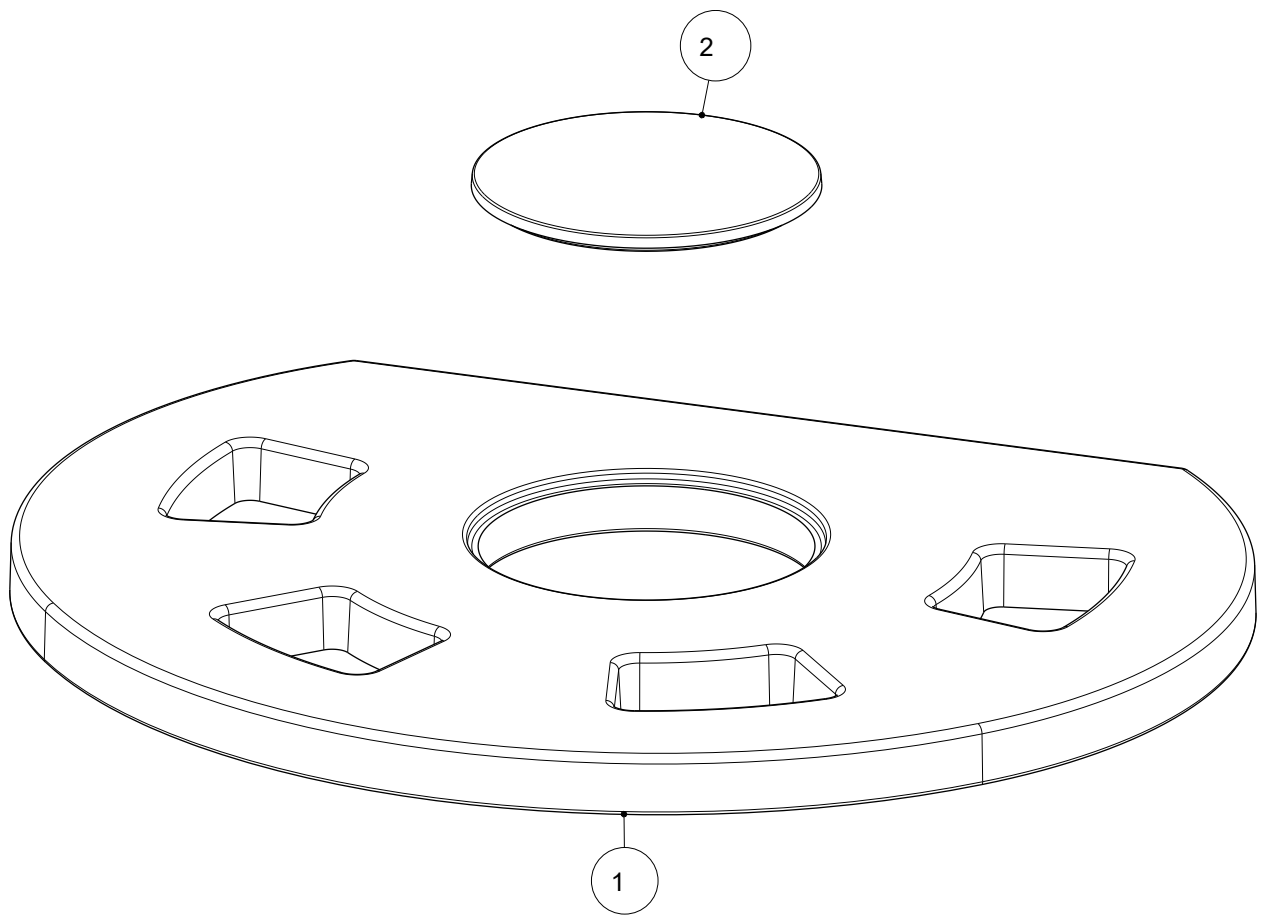


Abb. 2: Deckel anbringen

## Contents

1	General.....	8
2	Installing the cast iron top plate.....	9

# 1 General



Item no.	Quantity	Article	Article no.
1	1	Cast-iron top plate	717866-29
2	1	Cover plate Ø150 for cast iron top plate	712129-29



## 2 Installing the cast iron top plate

- 1) Use the screws to fix the fan.

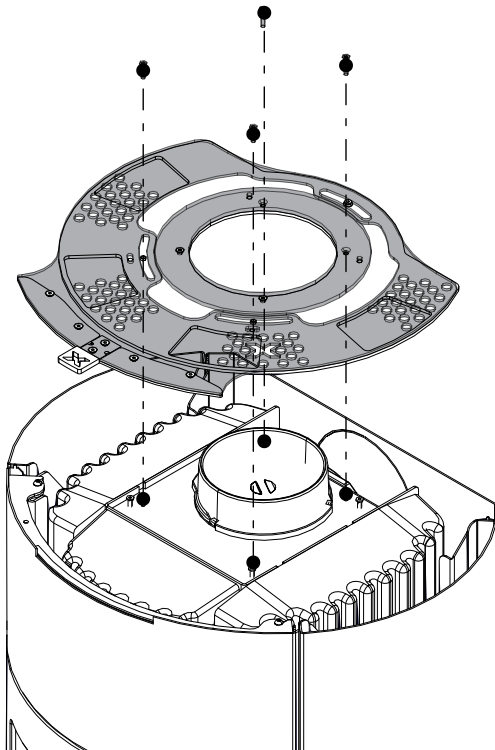


Fig. 1: Assemble fan

- 2) Finally, attach the cover.

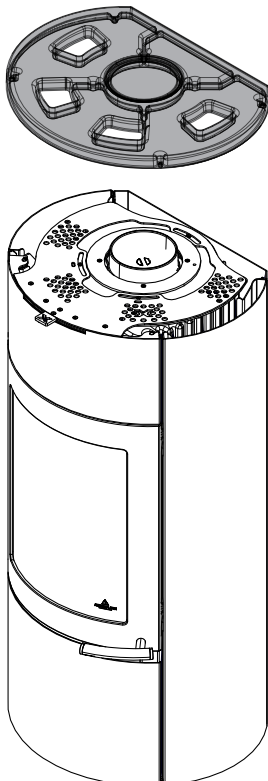
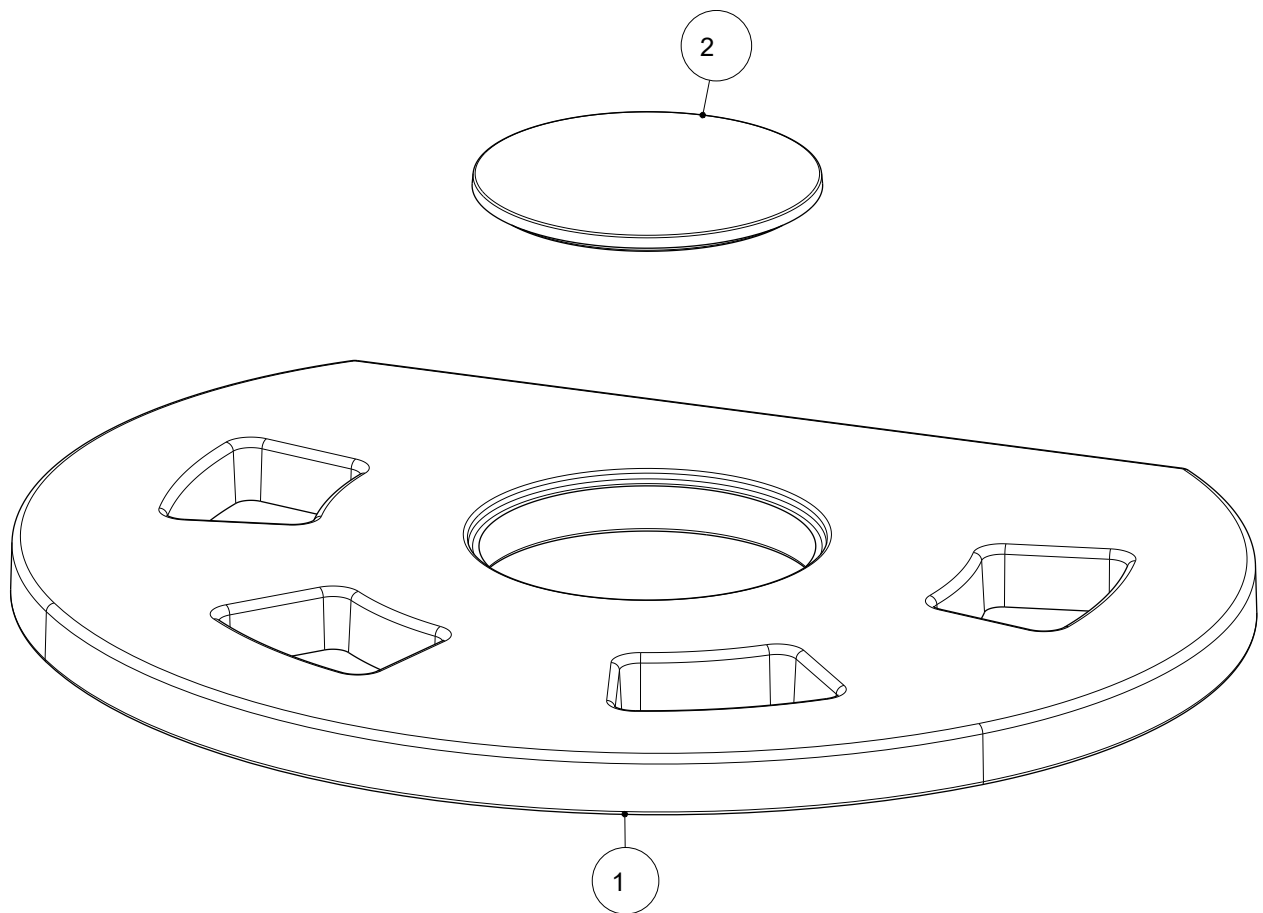


Fig. 2: Attaching the cover

## Sommaire

1	Généralités .....	11
2	Installer le couvercle en fonte.....	12

## 1 Généralités



Pos. n°.	Quantité	Article	Article n°
1	1	Couvercle en fonte	717866-29
2	1	Plaque de recouvrement Ø150 p. couvercle en fonte	712129-29

## 2 Installer le couvercle en fonte

1) Fixez l'aérateur avec les vis.

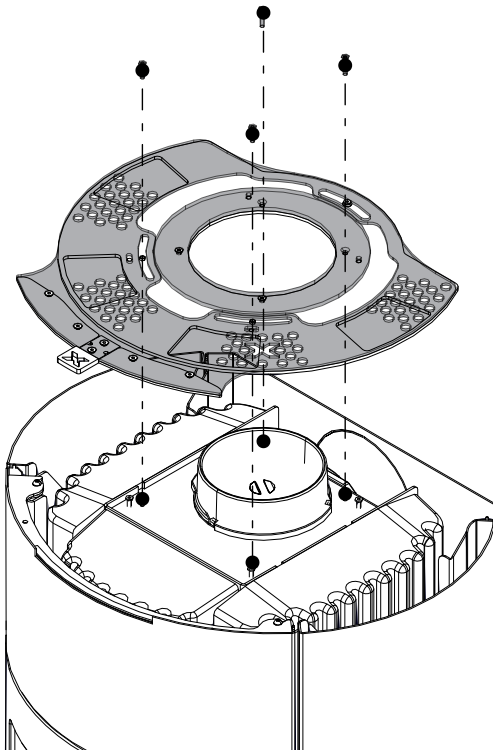


Fig. 1: Installer l'aérateur

2) Pour finir, poser le couvercle.

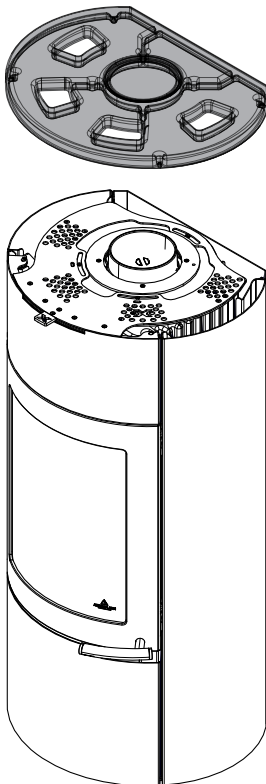
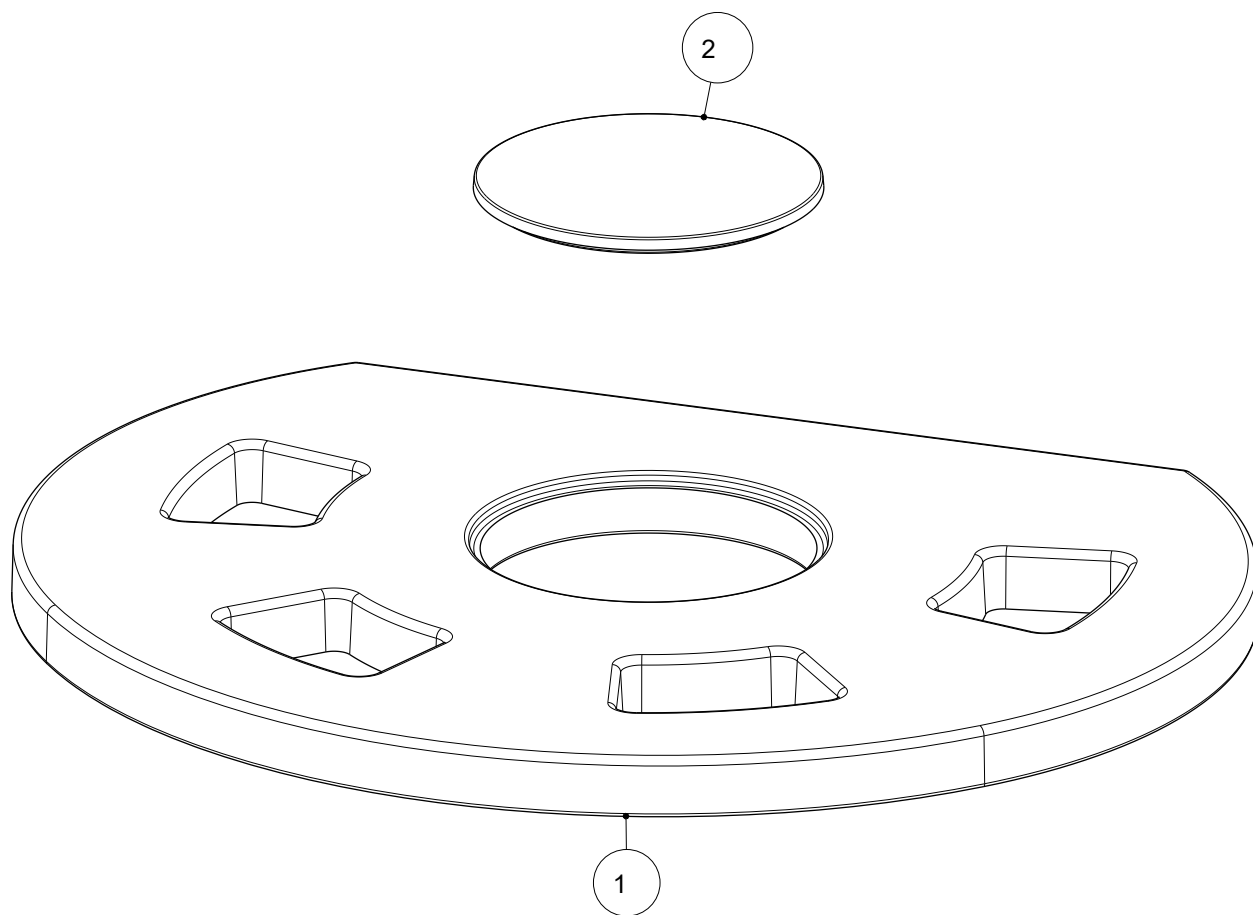


Fig. 2: Poser le couvercle

## Indice

1	Generalità .....	14
2	Montaggio del coperchio in fusione.....	15

## 1 Generalità



N. pos.	Q.tà	Articolo	N. art.
1	1	Coperchio in fusione	717866-29
2	1	Piastra di copertura Ø150 per coperchio in fusione	712129-29

## 2 Montaggio del coperchio in fusione

- 1) Fissare la ventola con le viti.

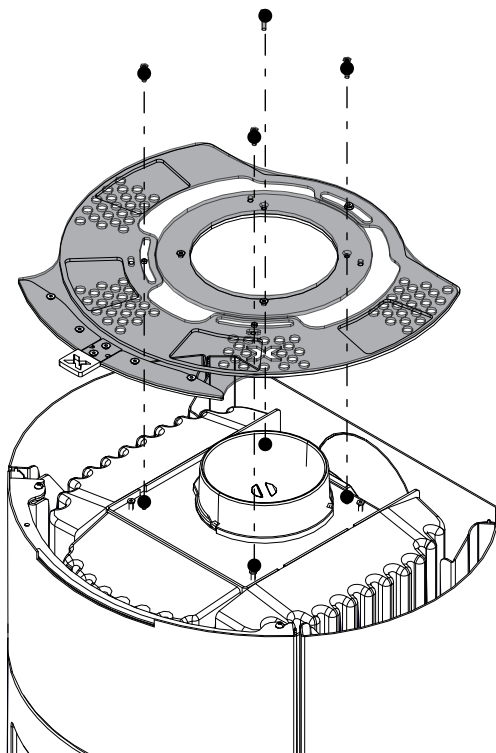


Fig. 1: Montaggio della ventola

- 2) Al termine mettere il coperchio.

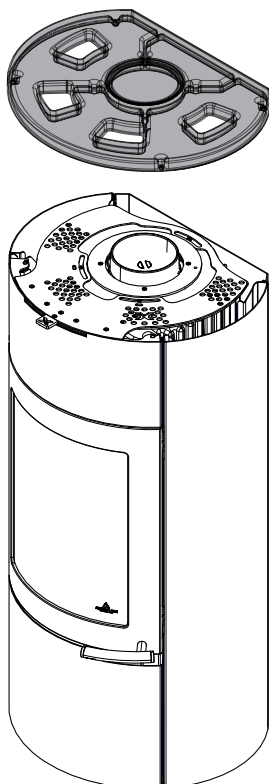


Fig. 2: Collocazione del coperchio

AUSTROFLAMM GMBH  
Austroflamm-Platz 1  
A- 4631 Krenglbach

Tel: +43 (0) 7249 / 46 443  
[www.austroflamm.com](http://www.austroflamm.com)  
[info@austroflamm.com](mailto:info@austroflamm.com)

063003-29 - 945177

