

Montageanleitung / Assembly instructions  
Instructions de montage / Istruzioni di montaggio

## Stahlseitenverkleidung montieren

Installing the steel cladding

Installer l'habillage latéral en acier

Montaggio del rivestimento laterale in acciaio



**AUSTROFLAMM**

[www.austroflamm.com](http://www.austroflamm.com)

Originalbetriebsanleitung

15/05/2024

Version: 1.0

#### IMPRESSUM

Eigentümer und Herausgeber

AUSTROFLAMM GMBH

Austroflamm-Platz 1

A- 4631 Krenglbach

Tel: +43 (0) 7249 / 46 443

[www.austroflamm.com](http://www.austroflamm.com)

[info@austroflamm.com](mailto:info@austroflamm.com)

Redaktion: Olivera Stojanovic

Abbildungen: Konstruktion

Text: Technische Abteilung (Austroflamm)

#### Copyright

Alle Rechte vorbehalten. Der Inhalt dieser Anleitung darf nur mit Genehmigung des Herausgebers vervielfältigt oder verbreitet werden! Druck-, Rechtschreib- und Satzfehler vorbehalten.

Die Informationen in diesem Dokument können ohne vorherige Ankündigung geändert werden und stellen keine Verpflichtung seitens der Austroflamm GmbH dar. Für eventuelle Fehler in diesem Dokument übernimmt die Austroflamm GmbH keine Haftung.

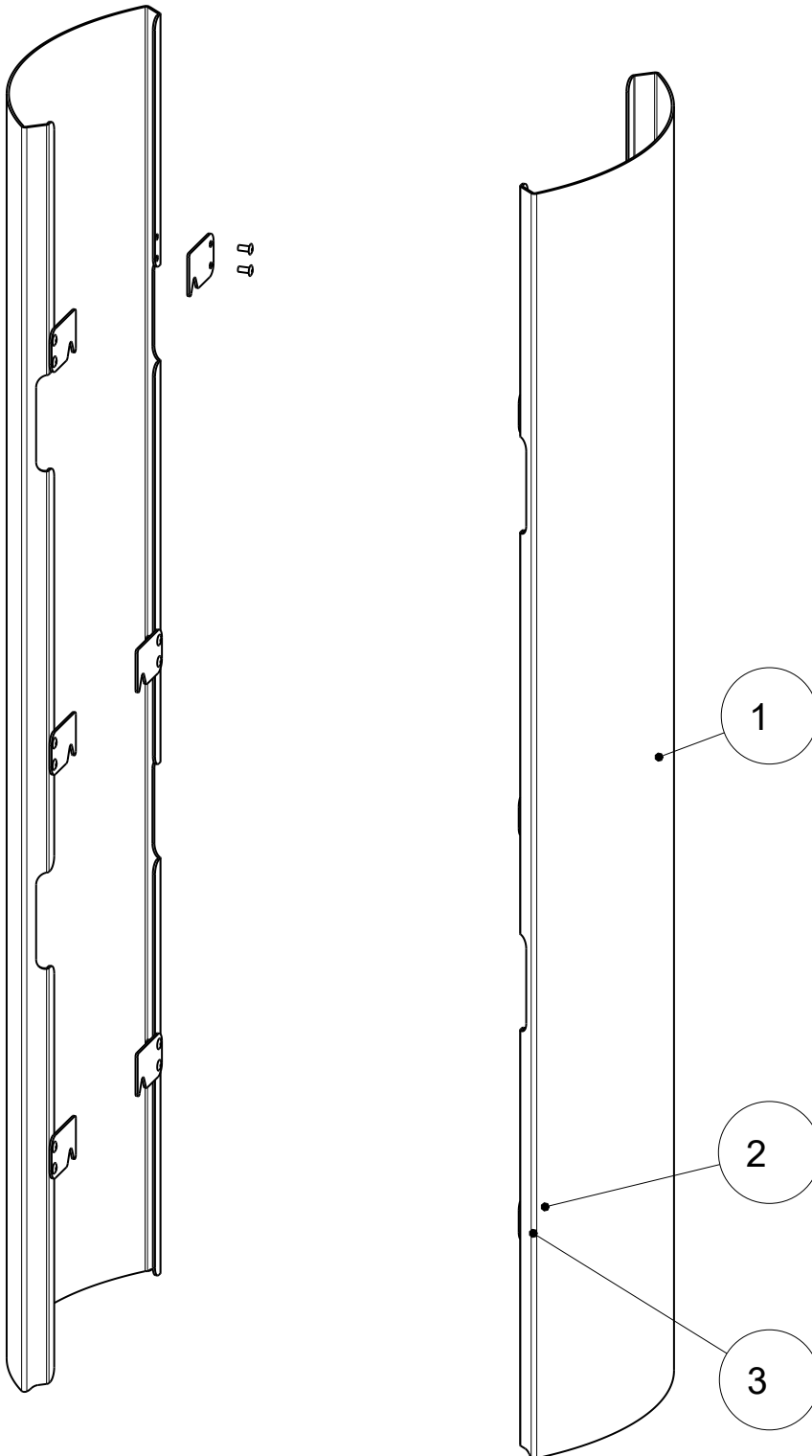
## Inhaltsverzeichnis

Deutsch.....	4
English .....	7
Français.....	10
Italiano .....	13

## Inhaltsverzeichnis

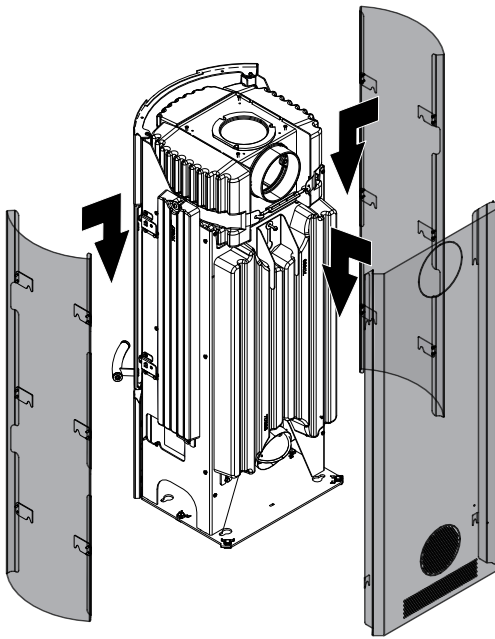
1	Allgemeines.....	5
2	Stahlverkleidung montieren .....	6

# 1 Allgemeines



Pos. Nr.	Anzahl	Artikel	Artikel-Nr.
1	2	Stahlseitenblech	717932-29
2	12	Halter Stahlverkleidung	717953-92
3	24	Blindniete A Ø4.8x10.9	718419-91

## 2 Stahlverkleidung montieren



- 1) Die Seitenverkleidungen (links + rechts) auf den Schraubenköpfen einhängen.
- 2) Rückwand anbringen.

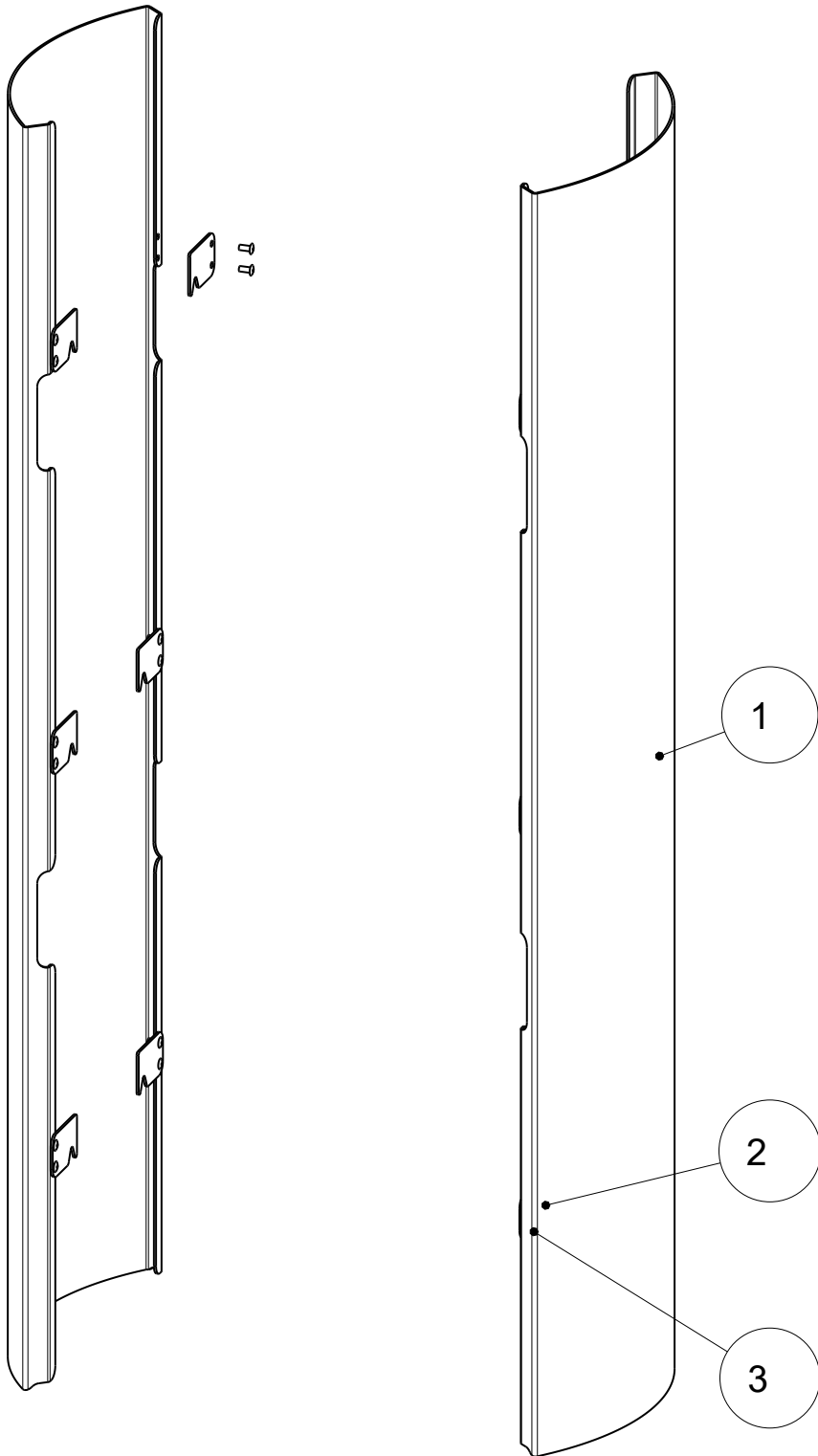
Abb. 1: Seitenverkleidung und Rückwand montieren

---

## Contents

1	General.....	8
2	Installing the steel cladding.....	9

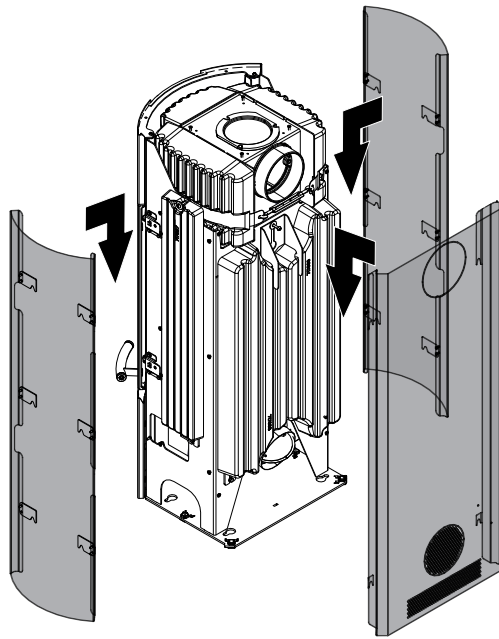
# 1 General



Item no.	Quantity	Article	Article no.
1	2	Steel side panel	717932-29
2	12	Steel cladding retainer	717953-92
3	24	Blind rivet A Ø4.8x10.9	718419-91



## 2 Installing the steel cladding



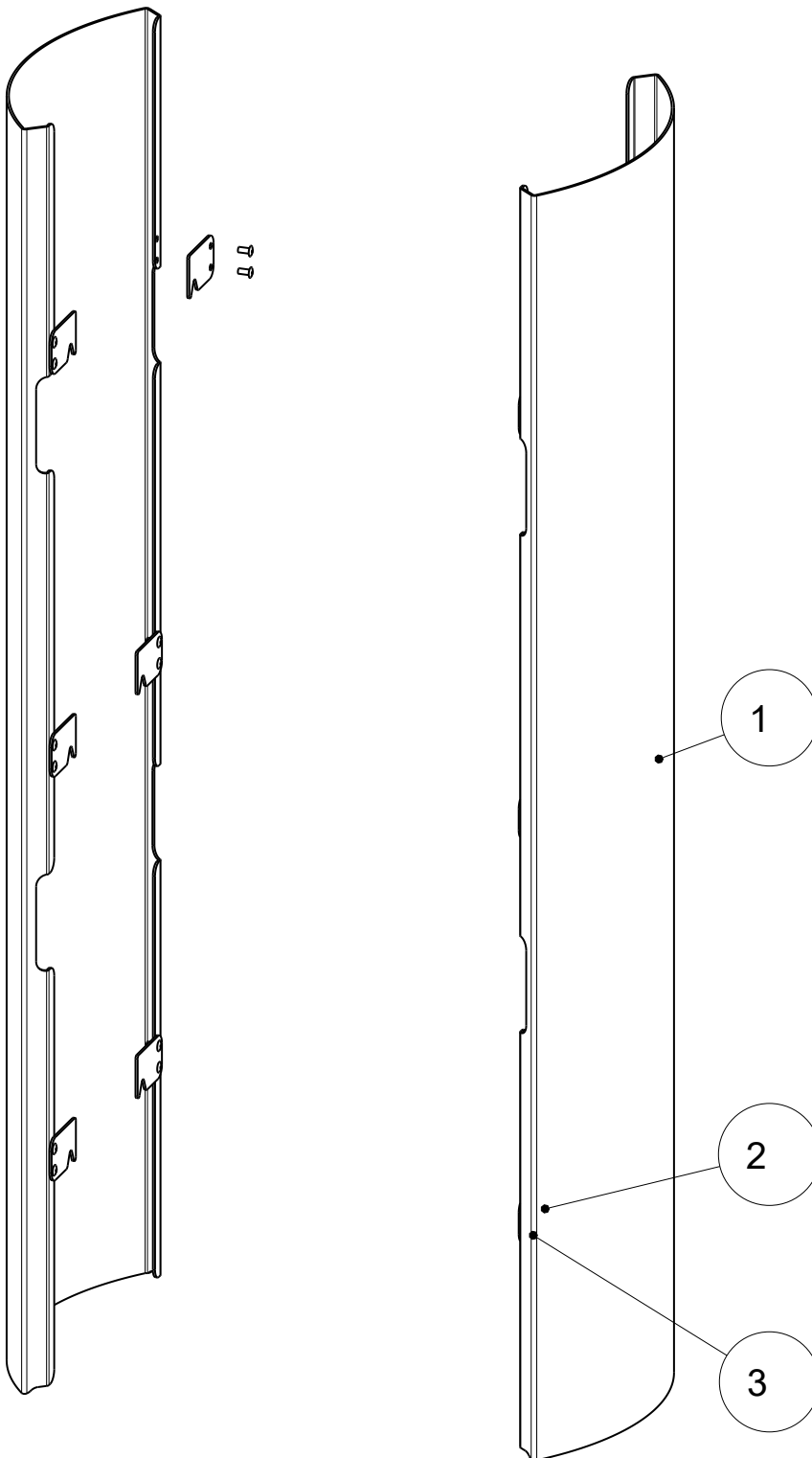
- 1) Hang the side cladding (left + right) on the screw heads.
- 2) Attach rear panel.

*Fig. 1:* Mounting side cladding and rear panel

## Sommaire

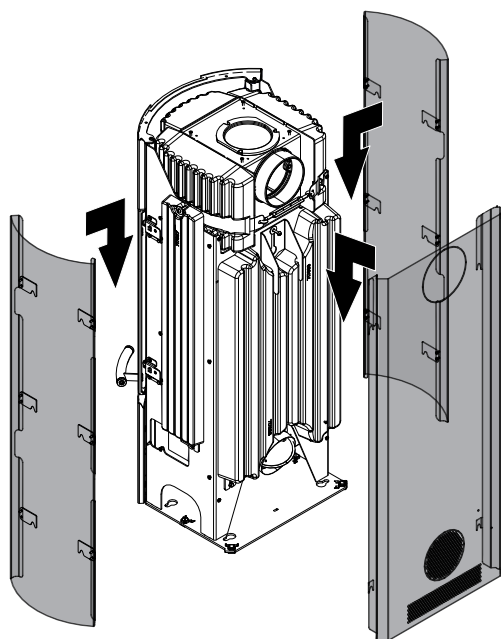
1	Généralités .....	11
2	Installer l'habillage en acier .....	12

## 1 Généralités



Pos. n°.	Quantité	Article	Article n°
1	2	Plaque latérale en acier	717932-29
2	12	Fixation pour habillage acier	717953-92
3	24	Rivet borgne A Ø4.8x10.9	718419-91

## 2 Installer l'habillage en acier



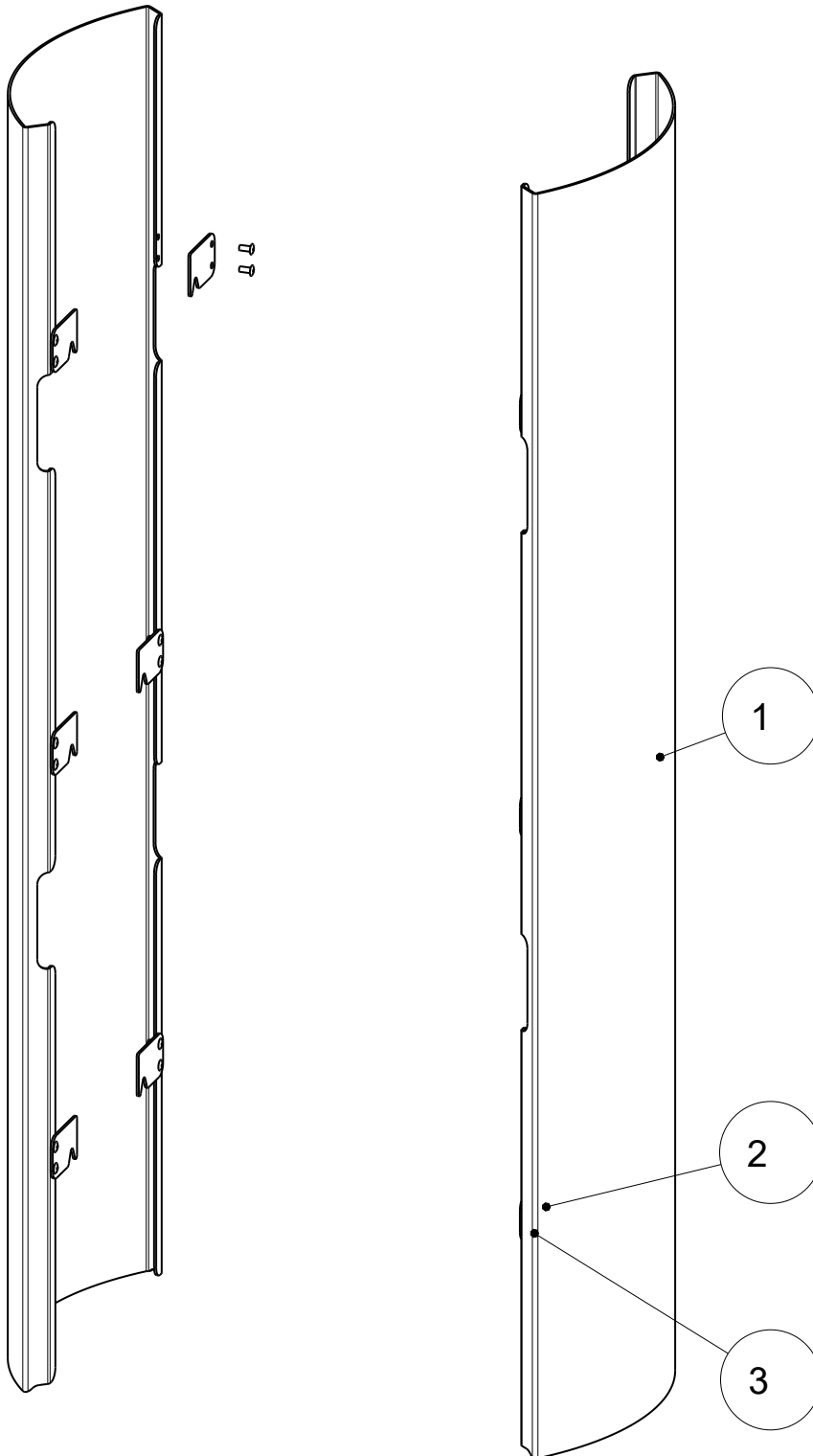
- 1) Accrocher les habillages latéraux (gauche + droit) sur les têtes de vis.
- 2) Mettre le panneau arrière en place.

Fig. 1: Installer l'habillage latéral et le panneau arrière

## Indice

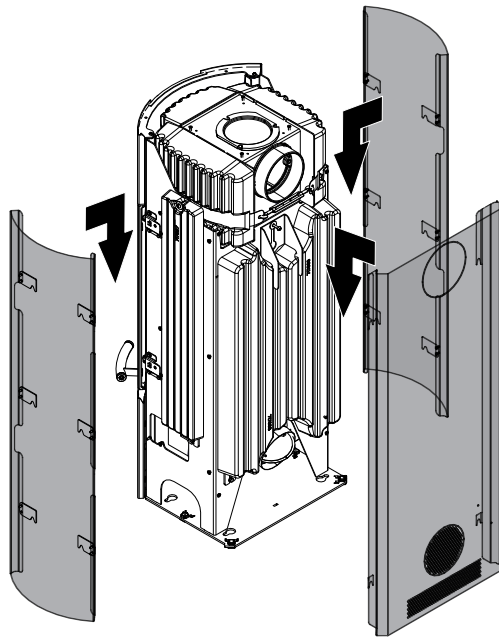
1	Generalità .....	14
2	Montaggio del cappotto in acciaio.....	15

## 1 Generalità



N. pos.	Q.tà	Articolo	N. art.
1	2	Lamiera laterale in acciaio	717932-29
2	12	Supporto rivestimento in acciaio	717953-92
3	24	Rivetto cieco A Ø4.8x10.9	718419-91

## 2 Montaggio del cappotto in acciaio



- 1) Montare i rivestimenti laterali (a sinistra e a destra) sulle teste delle viti.
- 2) Fissare la parete posteriore.

*Fig. 1:* Montaggio del rivestimento laterale e della parete posteriore

AUSTROFLAMM GMBH  
Austroflamm-Platz 1  
A- 4631 Krenglbach

Tel: +43 (0) 7249 / 46 443  
[www.austroflamm.com](http://www.austroflamm.com)  
[info@austroflamm.com](mailto:info@austroflamm.com)

063002-29 - 945176

