

Montageanleitung / Assembly instructions
Instructions de montage / Istruzioni di montaggio

AB Box komplett montieren

Installing the extension box complete
Installer le module supérieur complet
Montaggio del box AB completo



AUSTROFLAMM

www.austroflamm.com

Originalbetriebsanleitung

15/05/2024

Version: 1.0

IMPRESSUM

Eigentümer und Herausgeber

AUSTROFLAMM GMBH

Austroflamm-Platz 1

A- 4631 Krenglbach

Tel: +43 (0) 7249 / 46 443

www.austroflamm.com

info@austroflamm.com

Redaktion: Olivera Stojanovic

Abbildungen: Konstruktion

Text: Technische Abteilung (Austroflamm)

Copyright

Alle Rechte vorbehalten. Der Inhalt dieser Anleitung darf nur mit Genehmigung des Herausgebers vervielfältigt oder verbreitet werden! Druck-, Rechtschreib- und Satzfehler vorbehalten.

Die Informationen in diesem Dokument können ohne vorherige Ankündigung geändert werden und stellen keine Verpflichtung seitens der Austroflamm GmbH dar. Für eventuelle Fehler in diesem Dokument übernimmt die Austroflamm GmbH keine Haftung.

Inhaltsverzeichnis

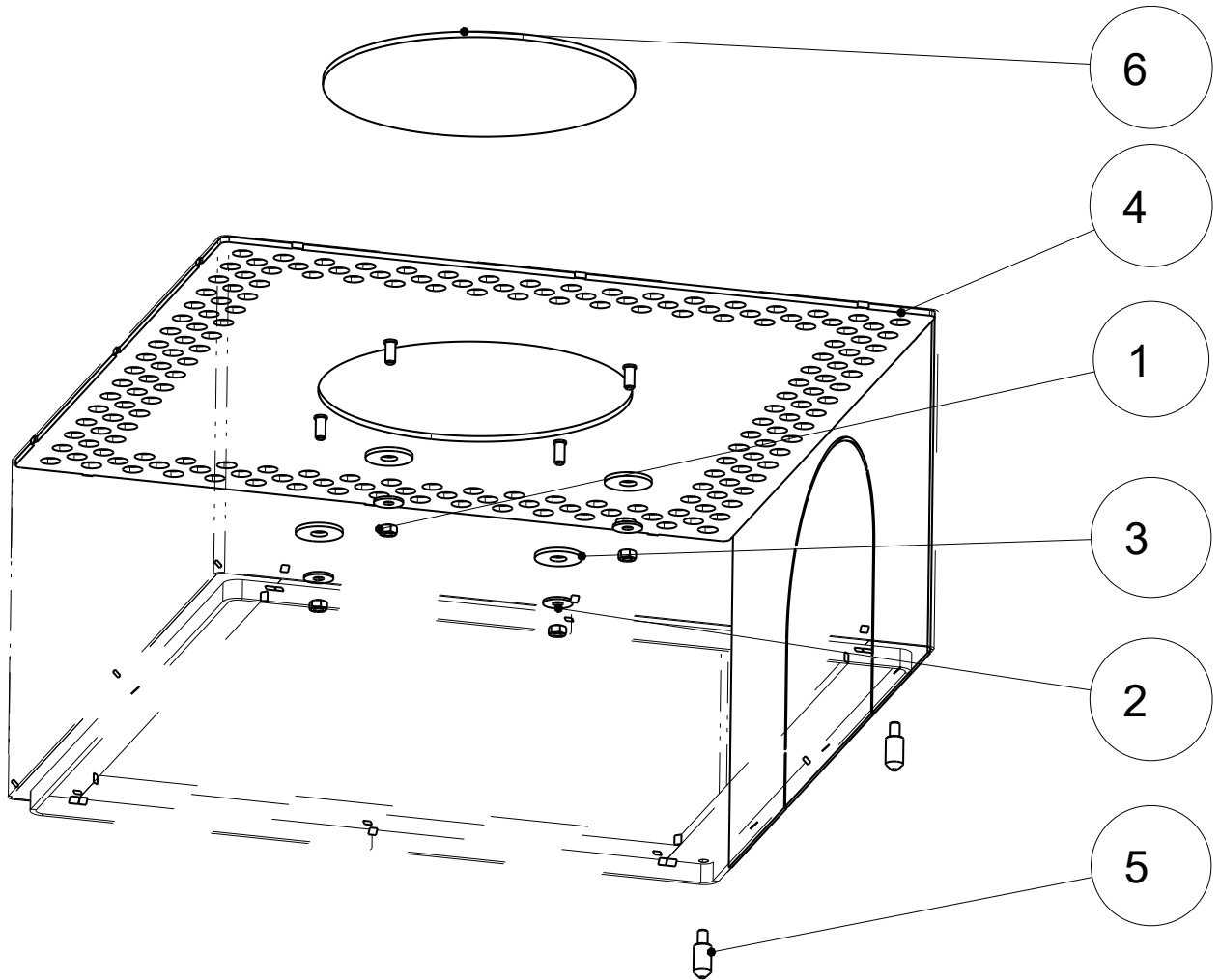
Deutsch.....	4
English	7
Français.....	10
Italiano	13

Inhaltsverzeichnis

1	Allgemeines.....	5
2	AB Box montieren	6

1 Allgemeines

Aufsatzbox links + rechts



Pos. Nr.	Anzahl	Artikel	Artikel-Nr.
1	4	SK-Mutter M5 DIN934	718148-92
2	4	K-Scheibe für M5 DIN9021	718214-92
3	4	K-Scheibe für M8 DIN9021	718324-92
4	1	Aufsatzbox	725583-29

2 AB Box montieren

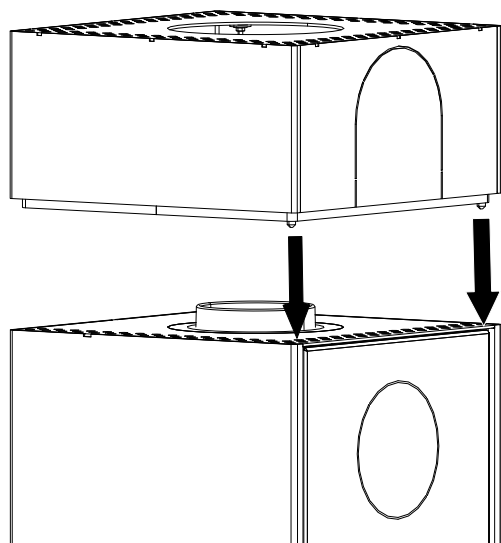


Abb. 1: Aufsatzbox anbringen

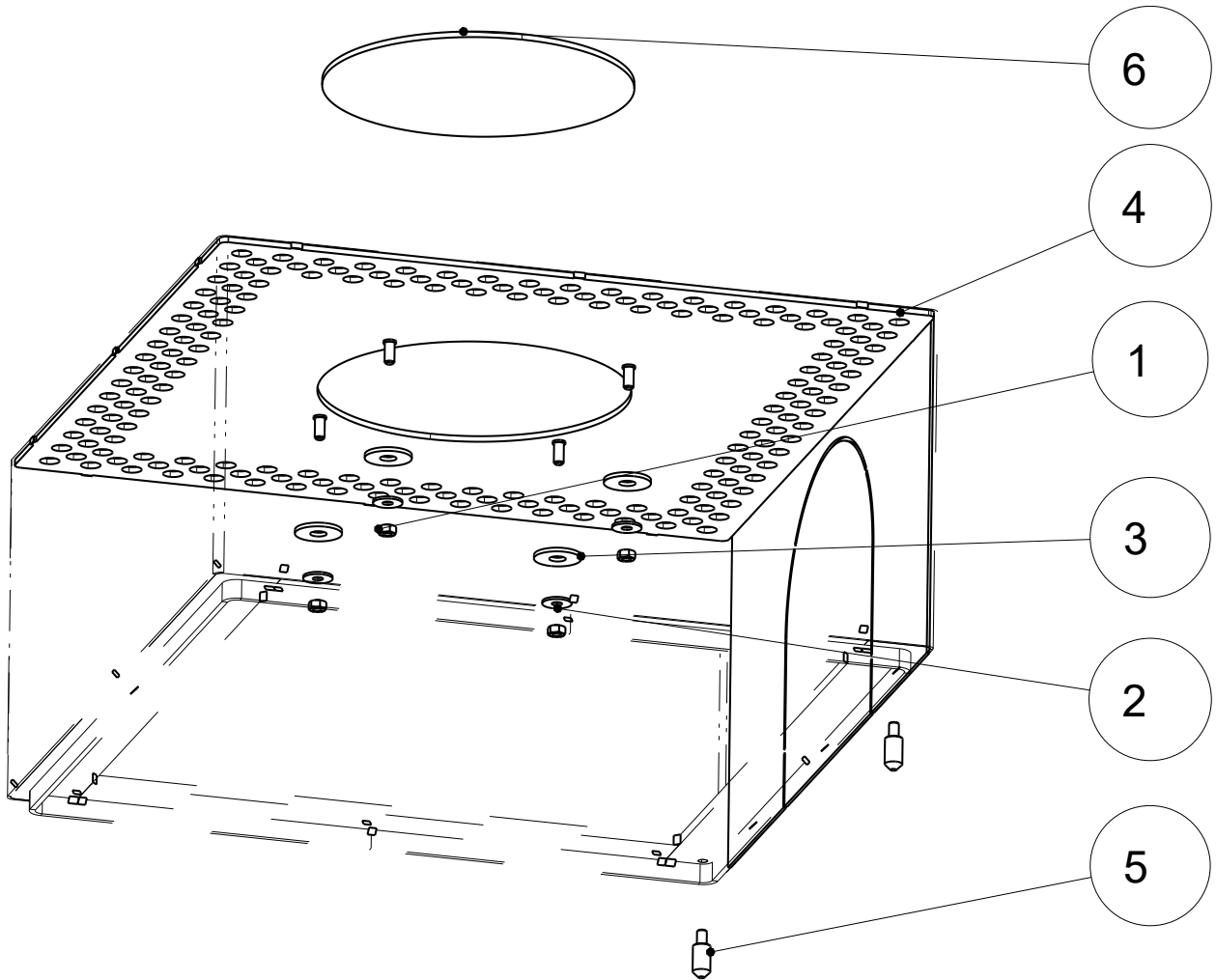
1) Aufsatzbox oben am Kaminofen anbringen.

Contents

1	General.....	8
2	Installing the extension box.....	9

1 General

Top box left + right



Item no.	Quantity	Article	Article no.
1	4	Hexagon nut M5 DIN934	718148-92
2	4	Large diameter washer for M5 DIN9021	718214-92
3	4	Large diameter washer for M8 DIN9021	718324-92
4	1	Extension box	725583-29

2 Installing the extension box

- 1) Attach the top box on top of the stove.

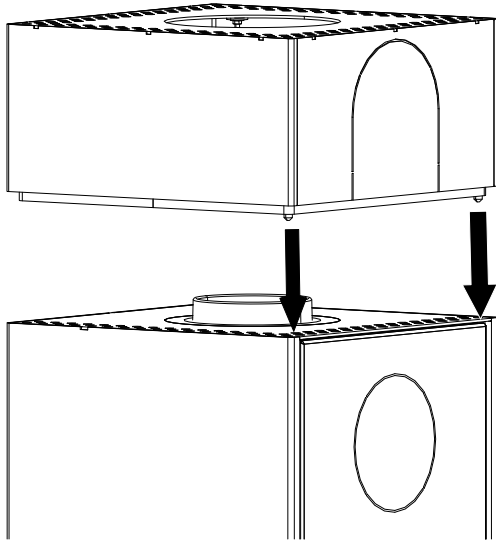


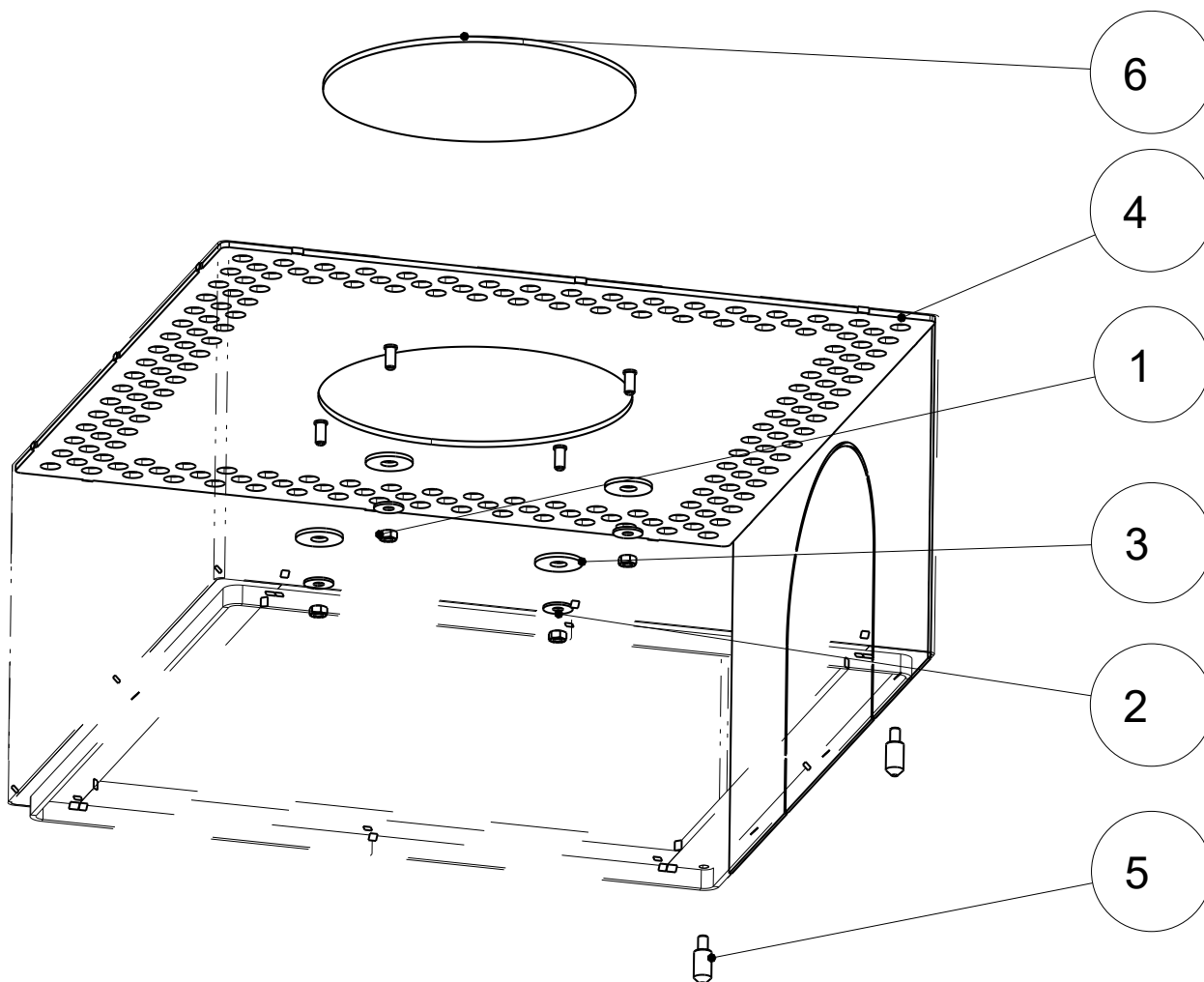
Fig. 1: Attaching the top box

Sommaire

1	Généralités	11
2	Installer le module supérieur	12

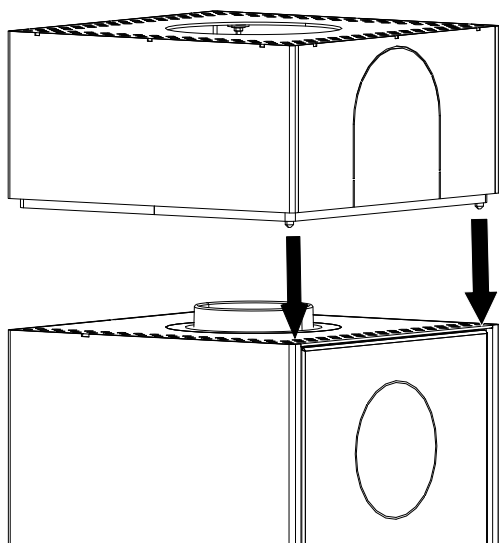
1 Généralités

Module supérieur gauche + droit



Pos. n°.	Quantité	Article	Article n°
1	4	Écrou hexagonal M5 DIN934	718148-92
2	4	Rondelle pour M5 DIN9021	718214-92
3	4	Rondelle pour M8 DIN9021	718324-92
4	1	Module supérieur	725583-29

2 Installer le module supérieur



- 1) Mettre en place le module supérieur en haut sur le poêle à bois.

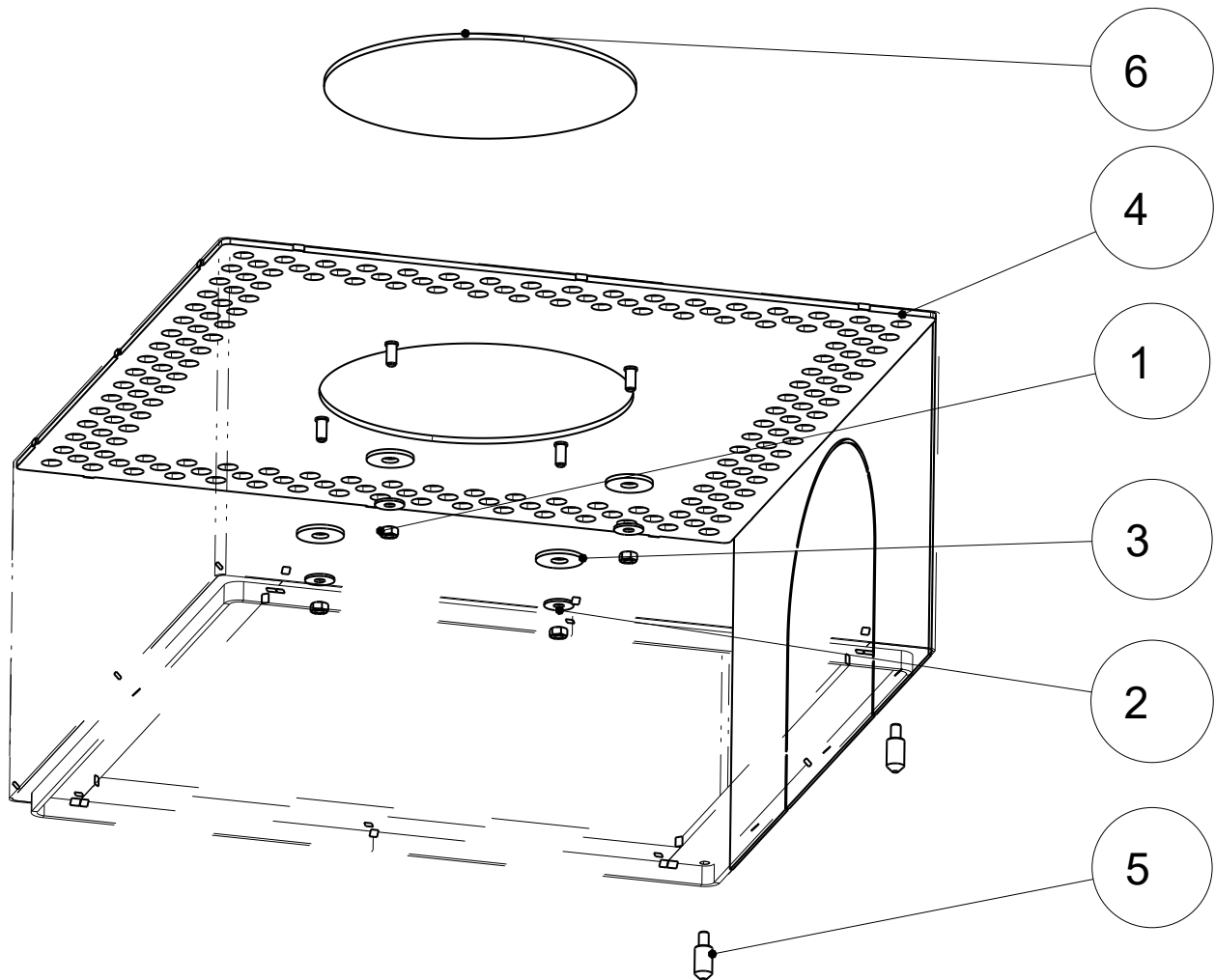
Fig. 1: Mettre en place le module supérieur

Indice

1	Generalità	14
2	Montaggio del box AB	15

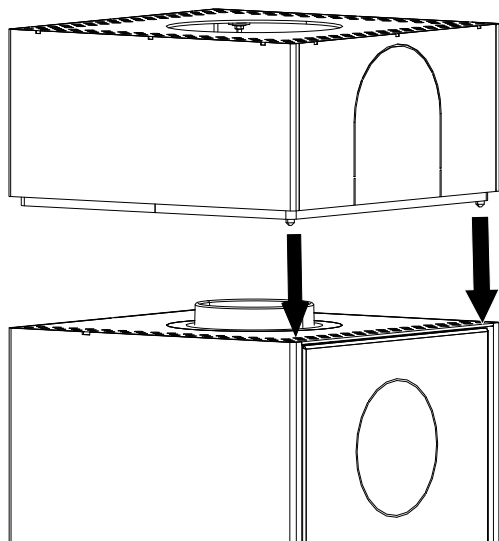
1 Generalità

Box portautensili sx + dx



N. pos.	Q.tà	Articolo	N. art.
1	4	Dado SK M5 DIN934	718148-92
2	4	Rond. maggior. per M5 DIN9021	718214-92
3	4	Rond. maggior. per M8 DIN9021	718324-92
4	1	Box portautensili	725583-29

2 Montaggio del box AB



- 1) Collocare il box portautensili sopra la stufa a camino.

Fig. 1: Collocamento del box portautensili

AUSTROFLAMM GMBH
Austroflamm-Platz 1
A- 4631 Krenglbach

Tel: +43 (0) 7249 / 46 443
www.austroflamm.com
info@austroflamm.com

061035-945169

