

Montageanleitung / Assembly instructions  
Instructions de montage / Istruzioni di montaggio

## Beistellbox komplett montieren

Installing the side box complete  
Installer le module latéral complet  
Montaggio del box laterale



**AUSTROFLAMM**

[www.austroflamm.com](http://www.austroflamm.com)

Originalbetriebsanleitung

15/05/2024

Version: 1.0

#### IMPRESSUM

Eigentümer und Herausgeber

AUSTROFLAMM GMBH

Austroflamm-Platz 1

A- 4631 Krenglbach

Tel: +43 (0) 7249 / 46 443

[www.austroflamm.com](http://www.austroflamm.com)

[info@austroflamm.com](mailto:info@austroflamm.com)

Redaktion: Olivera Stojanovic

Abbildungen: Konstruktion

Text: Technische Abteilung (Austroflamm)

#### Copyright

Alle Rechte vorbehalten. Der Inhalt dieser Anleitung darf nur mit Genehmigung des Herausgebers vervielfältigt oder verbreitet werden! Druck-, Rechtschreib- und Satzfehler vorbehalten.

Die Informationen in diesem Dokument können ohne vorherige Ankündigung geändert werden und stellen keine Verpflichtung seitens der Austroflamm GmbH dar. Für eventuelle Fehler in diesem Dokument übernimmt die Austroflamm GmbH keine Haftung.

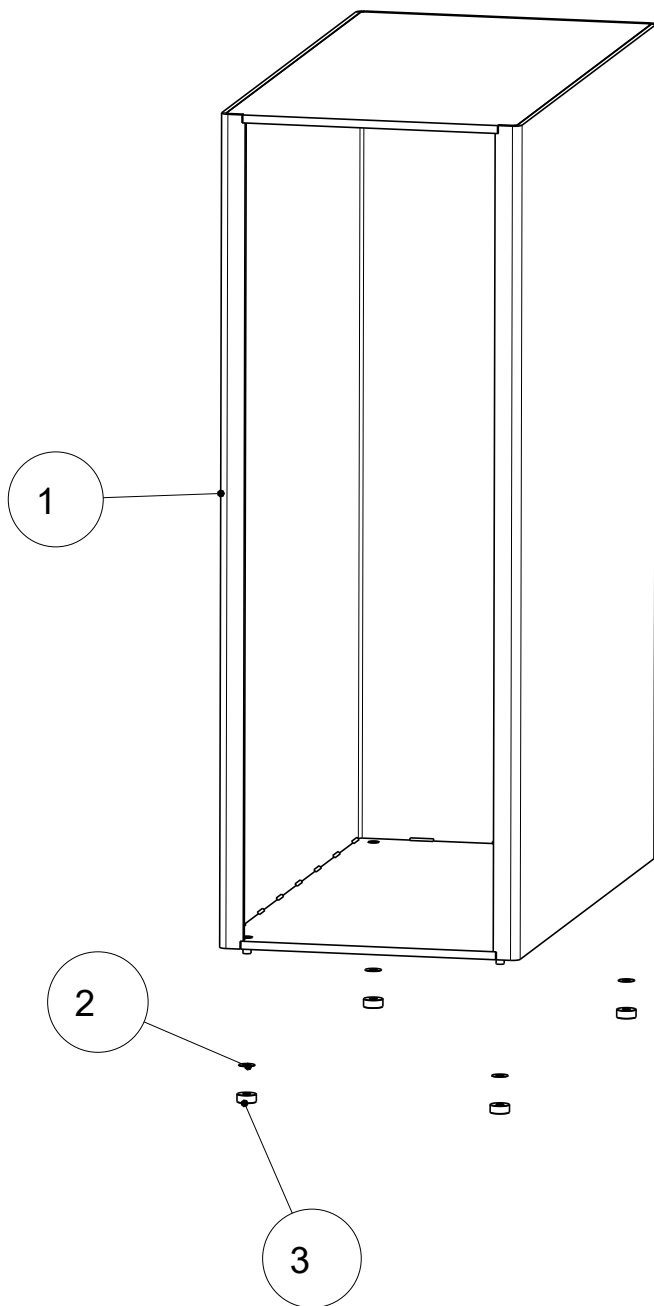
## Inhaltsverzeichnis

Deutsch.....	4
English .....	7
Français.....	10
Italiano .....	13

## Inhaltsverzeichnis

1	Allgemeines.....	5
2	Beistellbox montieren.....	6

# 1 Allgemeines



Pos. Nr.	Anzahl	Artikel	Artikel-Nr.
1	1	Beistellbox geschweißt	724603
2	4	P-Scheibe 5x10x0,2 DIN988	718742
3	4	DH4.8x12X5 PA	724621

## 2 Beistellbox montieren

- 1) Beistellbox (1) neben den Kaminofen stellen.

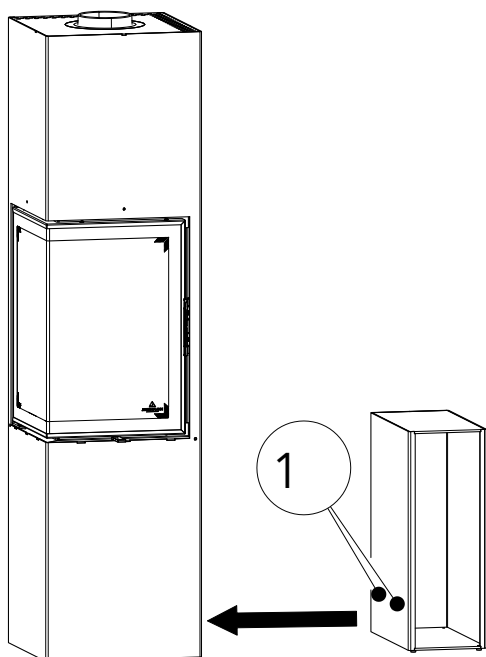


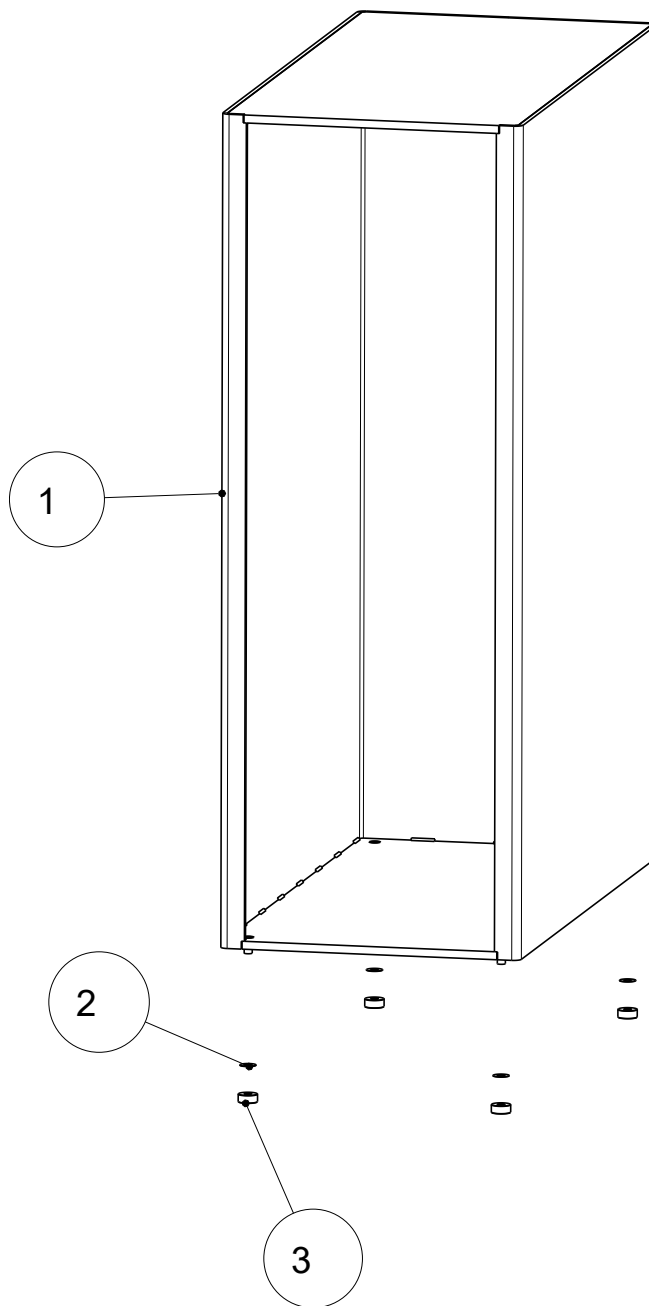
Abb. 1: Beistellbox montieren

---

## Contents

1	General.....	8
2	Installing the side box.....	9

# 1 General



Item no.	Quantity	Article	Article no.
1	1	Side box, welded	724603
2	4	P-disc 5x10x0.2 DIN988	718742
3	4	DH4.8x12X5 PA	724621



## 2 Installing the side box

- 1) Attaching the side box (1) next to the stove.

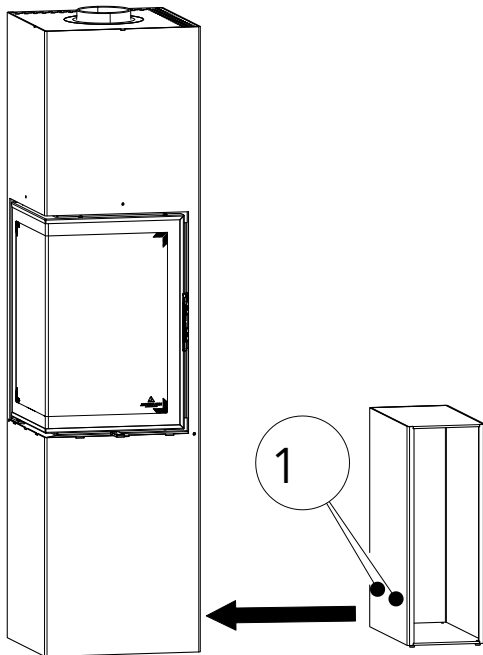
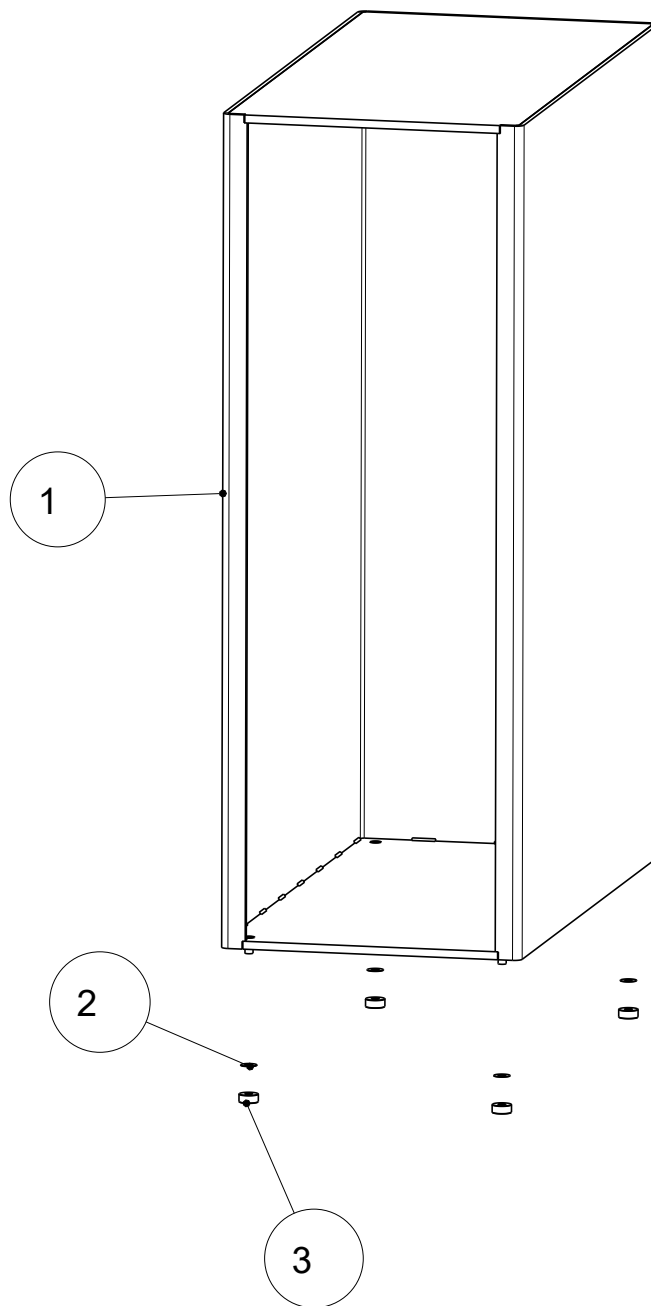


Fig. 1: Mounting the side box

## Sommaire

<b>1</b>	<b>Généralités .....</b>	<b>11</b>
<b>2</b>	<b>Installer le module latéral.....</b>	<b>12</b>

# 1 Généralités



Pos. n°.	Quantité	Article	Article n°
1	1	Module latéral soudé	724603
2	4	Rondelle d'ajustage 5x10x0,2 DIN988	718742
3	4	DH4.8x12X5 PA	724621

## 2 Installer le module latéral

- 1) Mettre en place le module latéral (1) à côté du poêle à bois.

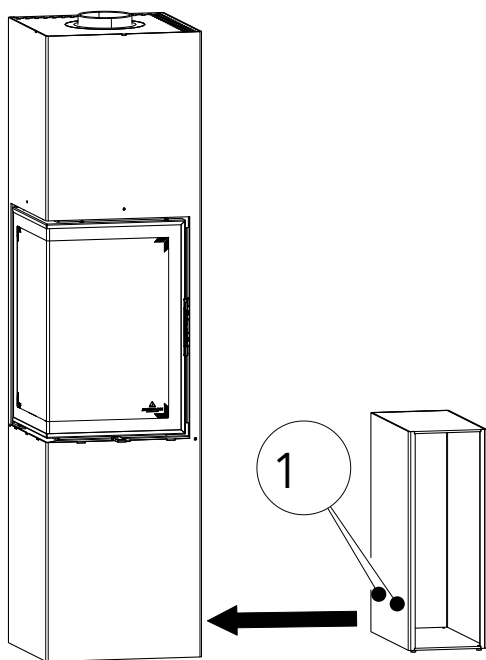
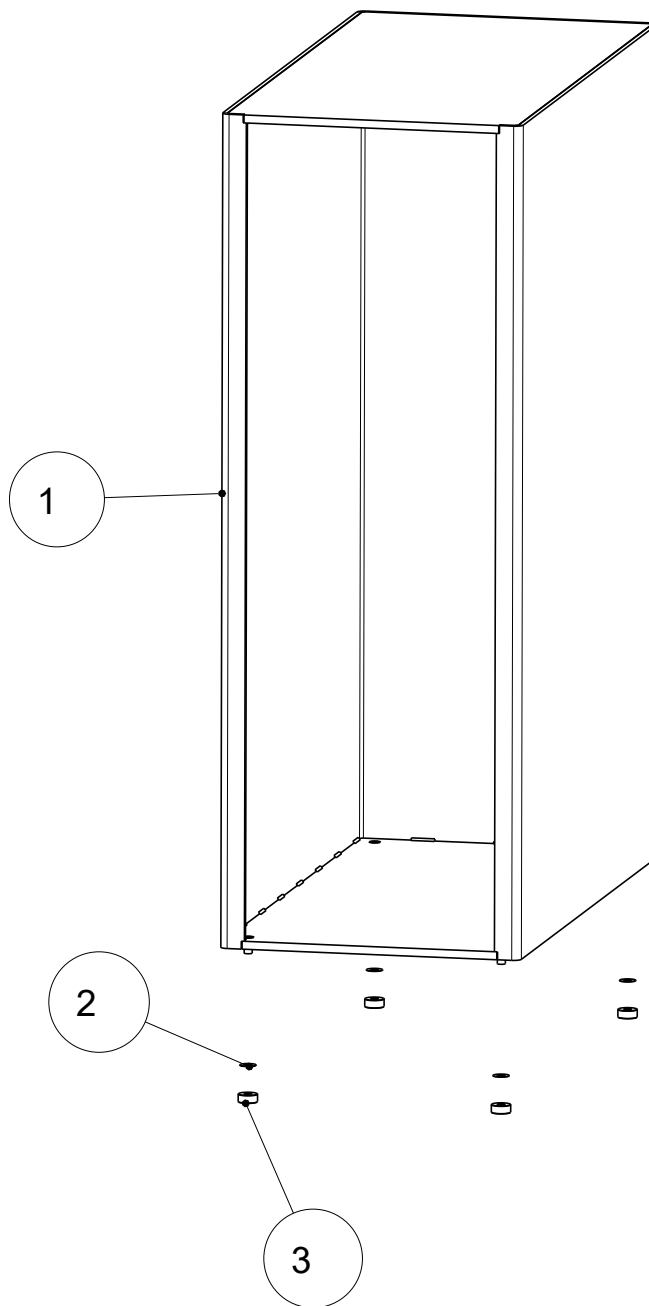


Fig. 1: Installer les modules latéraux

## Indice

1	Generalità .....	14
2	Montaggio del box laterale .....	15

# 1 Generalità



N. pos.	Q.tà	Articolo	N. art.
1	1	Box laterale saldato	724603
2	4	Rond. regolaz. 5x10x0,2 DIN988	718742
3	4	DH4.8x12X5 PA	724621

## 2 Montaggio del box laterale

- 1) Collocare il box laterale (1) accanto alla stufa.

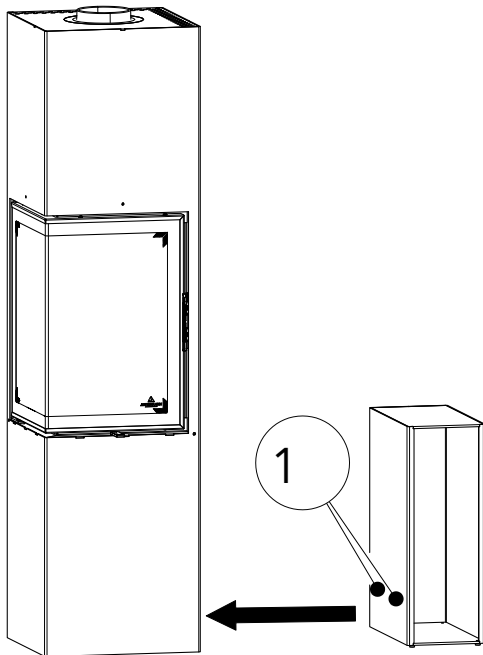


Fig. 1: Montaggio del box laterale

AUSTROFLAMM GMBH  
Austroflamm-Platz 1  
A- 4631 Krenglbach

Tel: +43 (0) 7249 / 46 443  
[www.austroflamm.com](http://www.austroflamm.com)  
[info@austroflamm.com](mailto:info@austroflamm.com)

061034-945168

