

Montageanleitung / Assembly instructions  
Instructions de montage / Istruzioni di montaggio

## Rückwand glatt montieren

Installing the rear panel smooth  
Remettre la paroi arrière en place  
Montaggio della parete posteriore



**AUSTROFLAMM**

[www.austroflamm.com](http://www.austroflamm.com)

Originalbetriebsanleitung

15/05/2024

Version: 1.0

#### IMPRESSUM

Eigentümer und Herausgeber

AUSTROFLAMM GMBH

Austroflamm-Platz 1

A- 4631 Krenglbach

Tel: +43 (0) 7249 / 46 443

[www.austroflamm.com](http://www.austroflamm.com)

[info@austroflamm.com](mailto:info@austroflamm.com)

Redaktion: Olivera Stojanovic

Abbildungen: Konstruktion

Text: Technische Abteilung (Austroflamm)

#### Copyright

Alle Rechte vorbehalten. Der Inhalt dieser Anleitung darf nur mit Genehmigung des Herausgebers vervielfältigt oder verbreitet werden! Druck-, Rechtschreib- und Satzfehler vorbehalten.

Die Informationen in diesem Dokument können ohne vorherige Ankündigung geändert werden und stellen keine Verpflichtung seitens der Austroflamm GmbH dar. Für eventuelle Fehler in diesem Dokument übernimmt die Austroflamm GmbH keine Haftung.

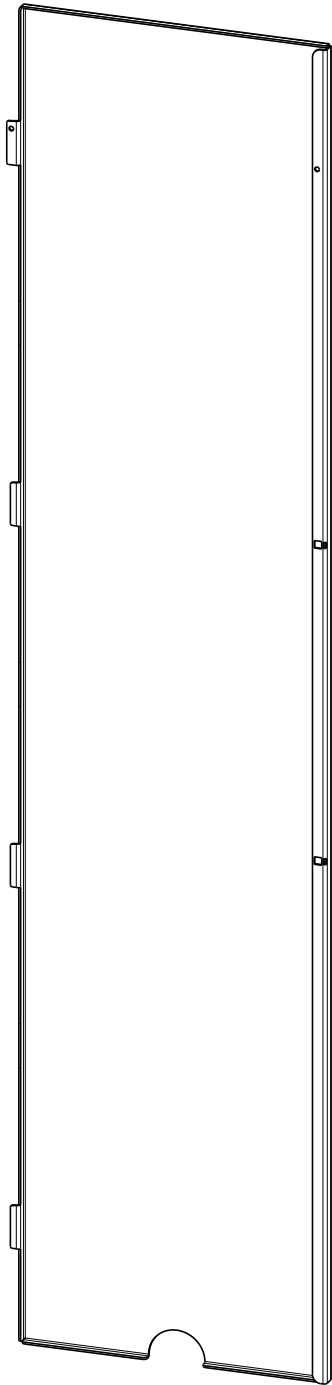
## Inhaltsverzeichnis

Deutsch.....	4
English .....	8
Français.....	12
Italiano .....	16

## Inhaltsverzeichnis

1	Allgemeines.....	5
2	Rückwand glatt montieren.....	6

# 1 Allgemeines



Pos. Nr.	Anzahl	Artikel	Artikel-Nr.
1	1	Rückwand glatt	061033-29

## 2 Rückwand glatt montieren

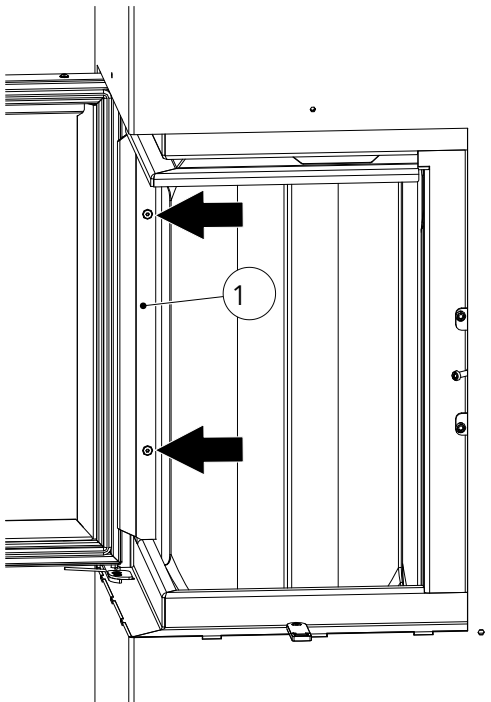


Abb. 1: Tür öffnen und Schrauben lösen

- 1) Tür öffnen.
- 2) Die gekennzeichneten Schrauben lösen.
- 3) Strahlschutz (1) demontieren.

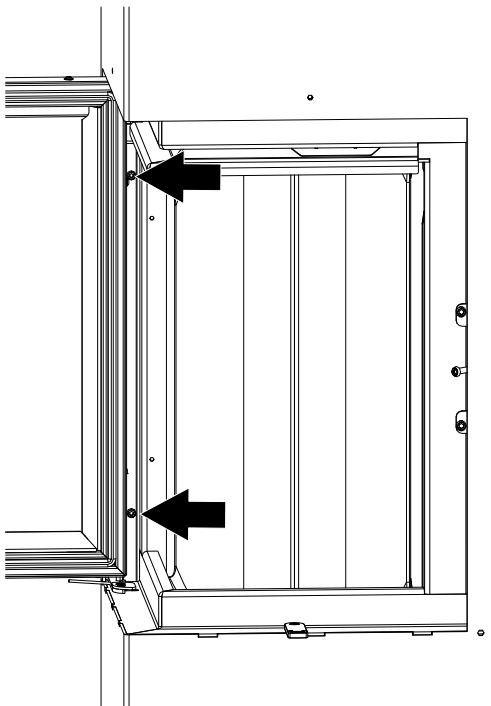


Abb. 2: Schrauben von der Rückwand lösen

- 4) Schrauben von der Rückwand lösen.

- 5) Rückwand an der rechten Seite etwas aufklappen.

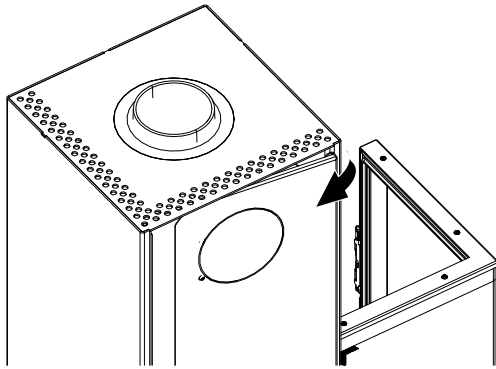


Abb. 3: Rückwand aufklappen

- 6) Rückwand demontieren.

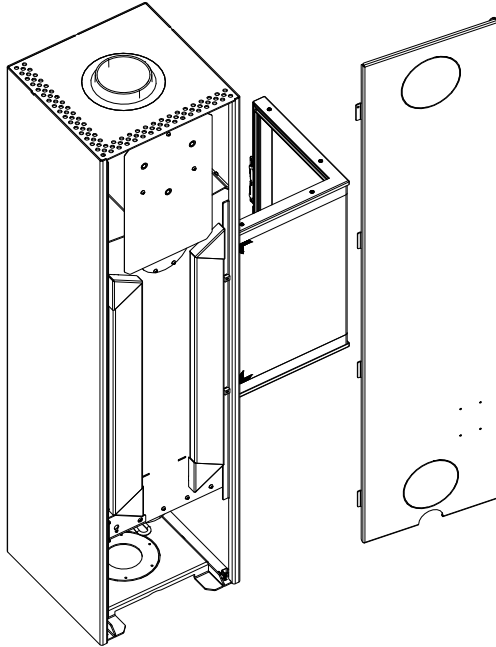


Abb. 4: Rückwand demontieren

- 7) Rückwand glatt montieren.

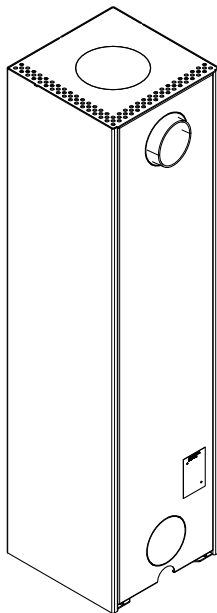


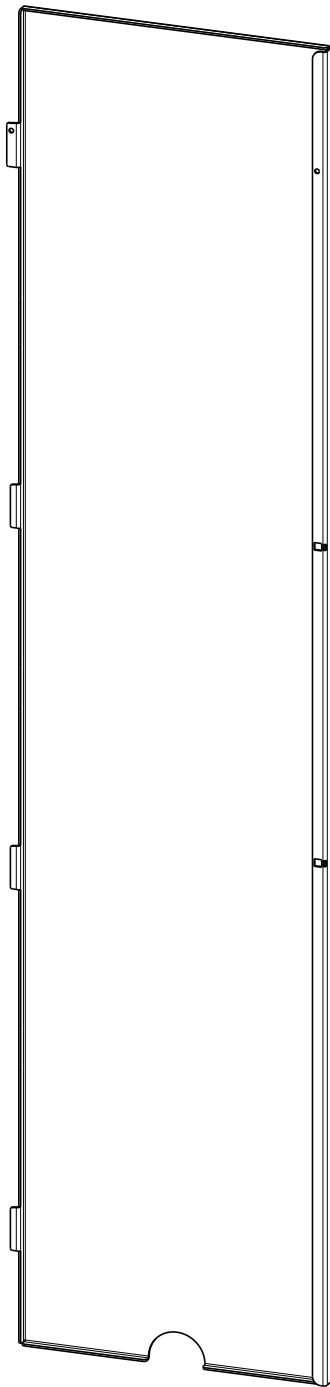
Abb. 5: Rückwand montieren

## Contents

1	General.....	9
2	Installing the rear panel smooth.....	10



# 1 General



Item no.	Quantity	Article	Article no.
1	1	Rear panel, smooth	061033-29

## 2 Installing the rear panel smooth

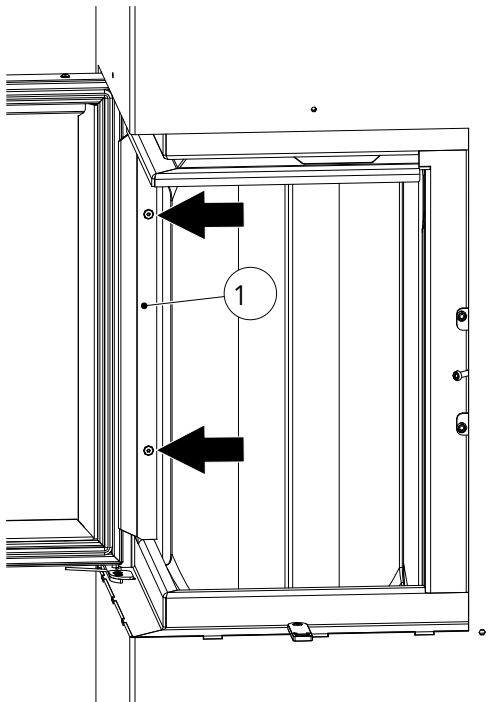


Fig. 1: Opening the door and undoing the screws

- 1) Open the door.
- 2) Undo the marked screws.
- 3) Remove the radiation protection (1).

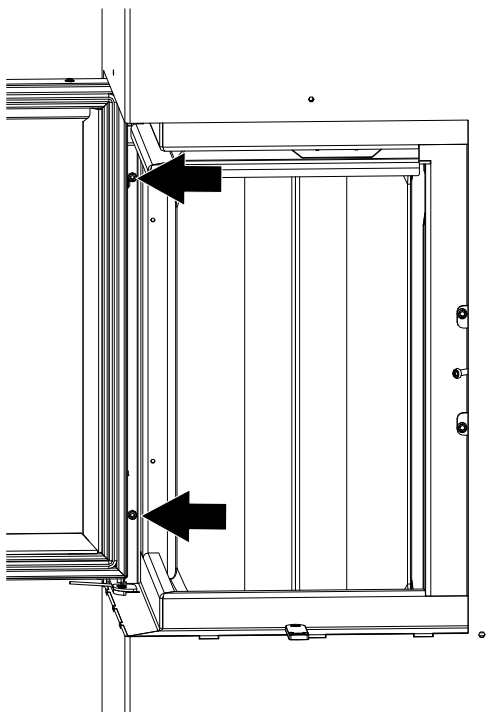


Fig. 2: Removing the screws from the rear panel

- 4) Remove the screws from the rear panel.

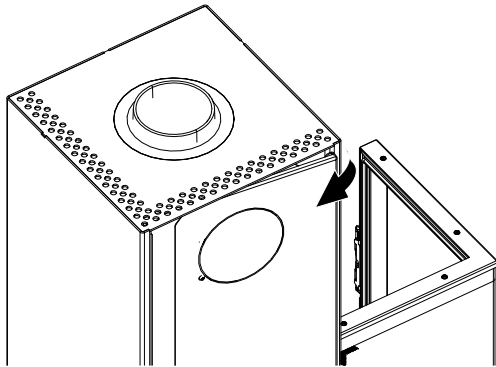


Fig. 3: Folding open the rear panel

5) Fold open the rear panel somewhat on the right side.

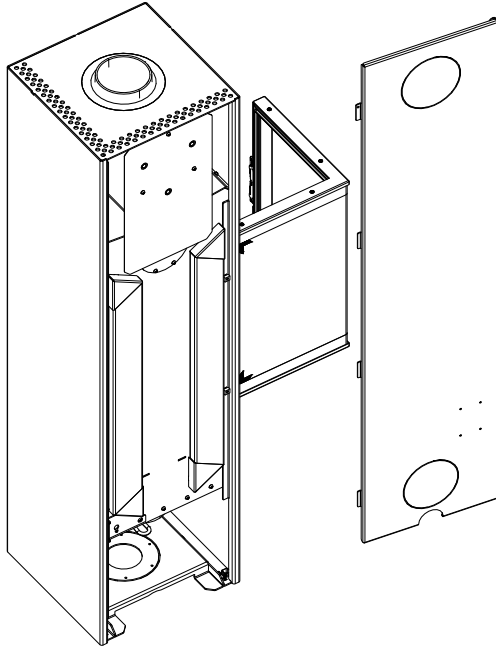


Fig. 4: Removing the rear panel

6) Remove the rear panel.

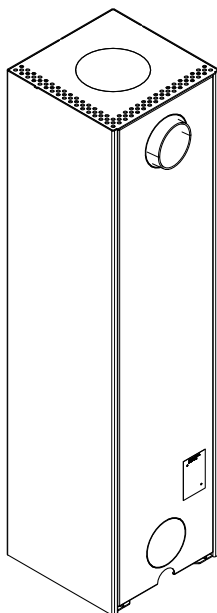


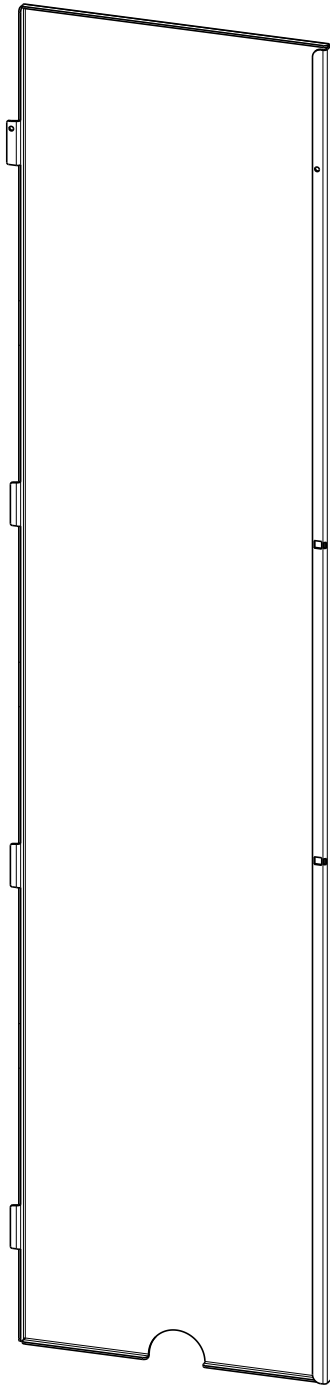
Fig. 5: Installing the rear panel

7) Install the rear panel smooth.

## Sommaire

<b>1</b>	<b>Généralités .....</b>	<b>13</b>
<b>2</b>	<b>Installer la paroi arrière lisse .....</b>	<b>14</b>

## 1 Généralités



Pos. n°.	Quantité	Article	Article n°
1	1	Paroi arrière lisse	061033-29

## 2 Installer la paroi arrière lisse

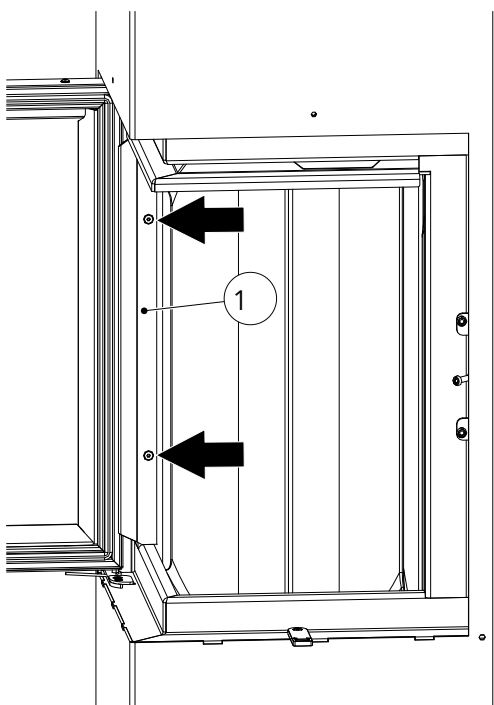


Fig. 1: Ouvrir la porte et dévisser les vis.

- 1) Ouvrir la porte.
- 2) Dévisser les vis indiquées.
- 3) Démontez la protection contre le rayonnement (1).

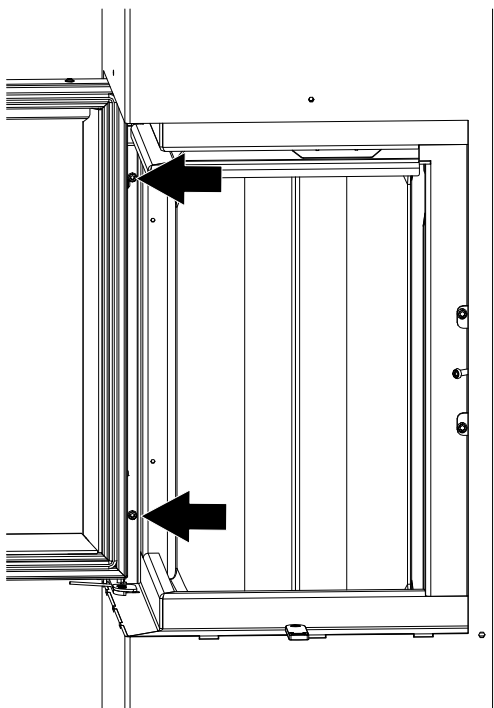


Fig. 2: Dévisser les vis de la paroi arrière

- 4) Dévisser les vis de la paroi arrière.

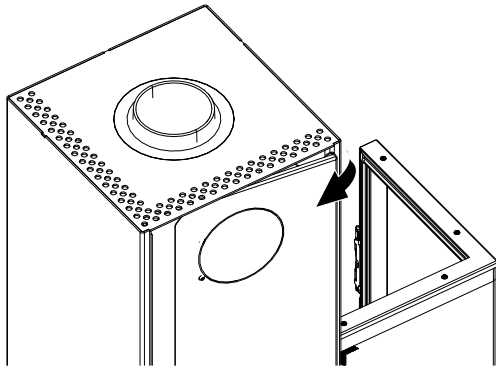


Fig. 3: Ouvrir la paroi arrière

5) Ouvrir légèrement la paroi arrière du côté droit.

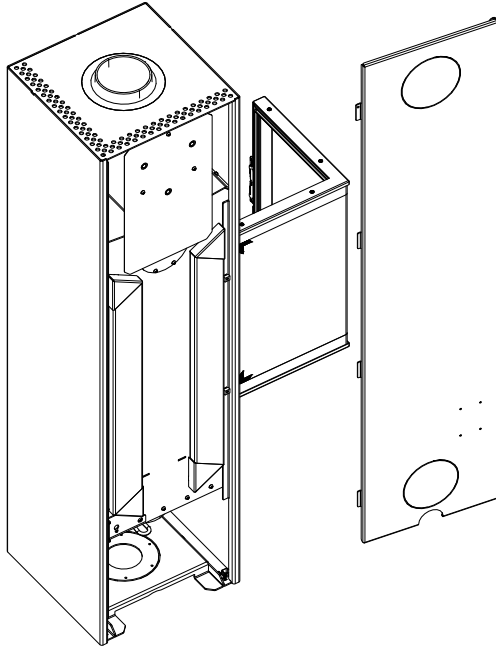


Fig. 4: Déposer la paroi arrière

6) Déposer la paroi arrière.

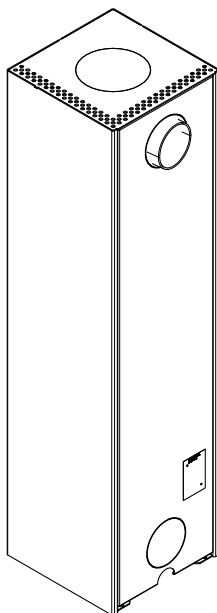


Fig. 5: Installer la paroi arrière

7) Installer la paroi arrière lisse.

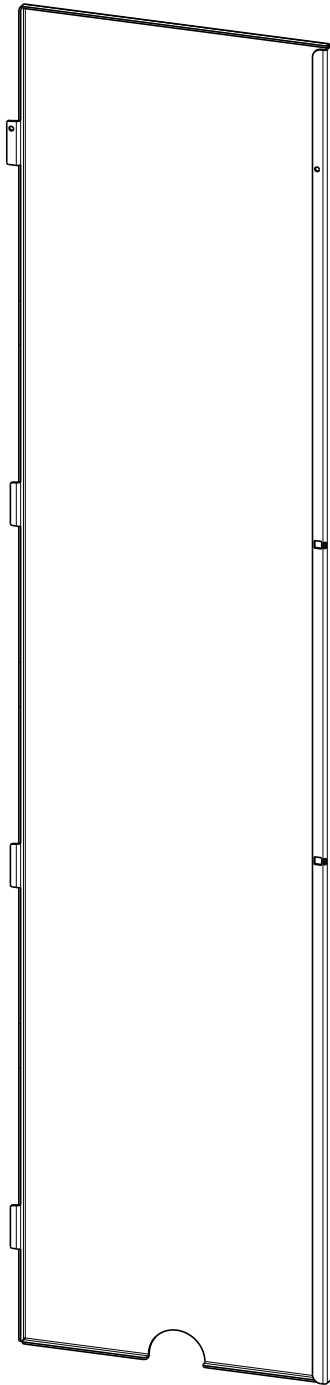
---

## Indice

1	Generalità .....	17
2	Montaggio della parete posteriore .....	18

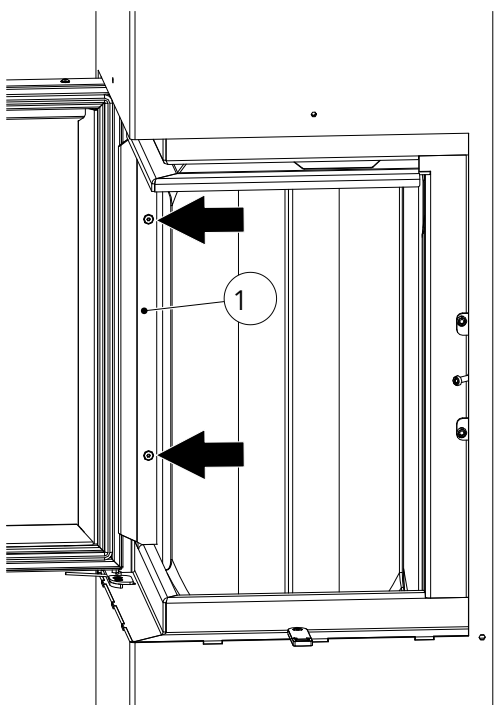


## 1 Generalità



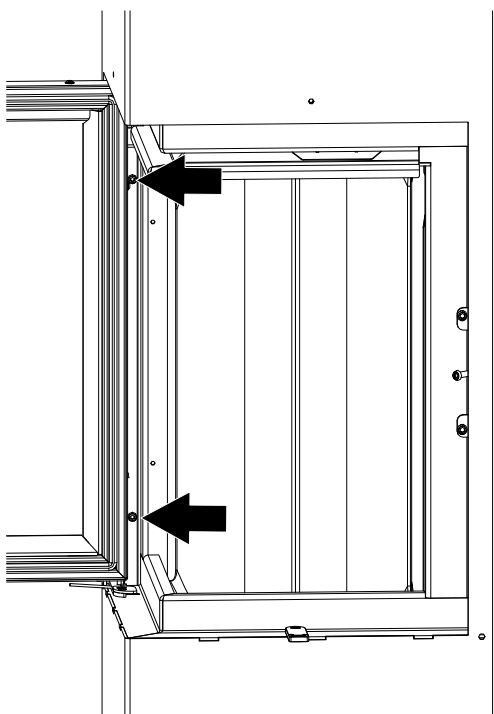
N. pos.	Q.tà	Articolo	N. art.
1	1	Parete posteriore liscia	061033-29

## 2 Montaggio della parete posteriore



- 1) Aprire lo sportello.
- 2) Svitare le viti contrassegnate.
- 3) Smontare la protezione anti-irraggiamento (1).

Fig. 1: Apertura dello sportello e svitamento delle viti



- 4) Svitare le viti della parete posteriore.

Fig. 2: Svitamento delle viti della parete posteriore

- 5) Aprire un po' la parete posteriore dal lato destro.

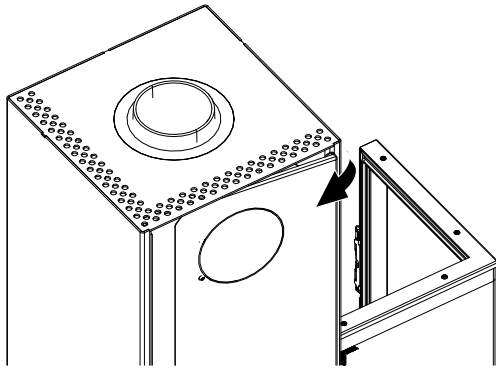


Fig. 3: Apertura della parete posteriore

- 6) Smontare la parete posteriore.

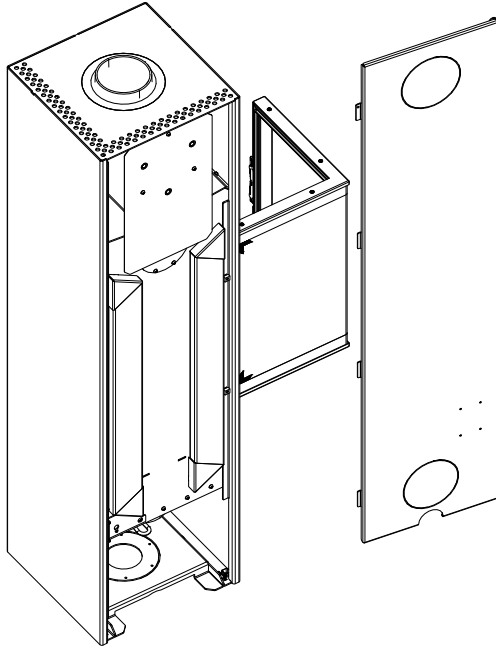


Fig. 4: Smontaggio della parete posteriore

- 7) Montare la parete posteriore.

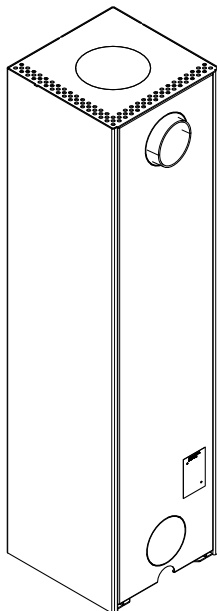


Fig. 5: Montaggio della parete posteriore

AUSTROFLAMM GMBH  
Austroflamm-Platz 1  
A- 4631 Krenglbach

Tel: +43 (0) 7249 / 46 443  
[www.austroflamm.com](http://www.austroflamm.com)  
[info@austroflamm.com](mailto:info@austroflamm.com)

061023-29 - 945167

