

Montageanleitung / Assembly instructions
Instructions de montage / Istruzioni di montaggio

Anschlussset dm130 für Aussenluft **AUSTROFLAMM** montieren



www.austroflamm.com

Installing connecting set dm130 for outside air
Installer le kit de raccordement dm130 pour air externe
Montaggio del kit di connessione dm130 per aria esterna

Originalbetriebsanleitung

15/05/2024

Version: 1.0

IMPRESSUM

Eigentümer und Herausgeber

AUSTROFLAMM GMBH

Austroflamm-Platz 1

A- 4631 Krenglbach

Tel: +43 (0) 7249 / 46 443

www.austroflamm.com

info@austroflamm.com

Redaktion: Olivera Stojanovic

Abbildungen: Konstruktion

Text: Technische Abteilung (Austroflamm)

Copyright

Alle Rechte vorbehalten. Der Inhalt dieser Anleitung darf nur mit Genehmigung des Herausgebers vervielfältigt oder verbreitet werden! Druck-, Rechtschreib- und Satzfehler vorbehalten.

Die Informationen in diesem Dokument können ohne vorherige Ankündigung geändert werden und stellen keine Verpflichtung seitens der Austroflamm GmbH dar. Für eventuelle Fehler in diesem Dokument übernimmt die Austroflamm GmbH keine Haftung.

Inhaltsverzeichnis

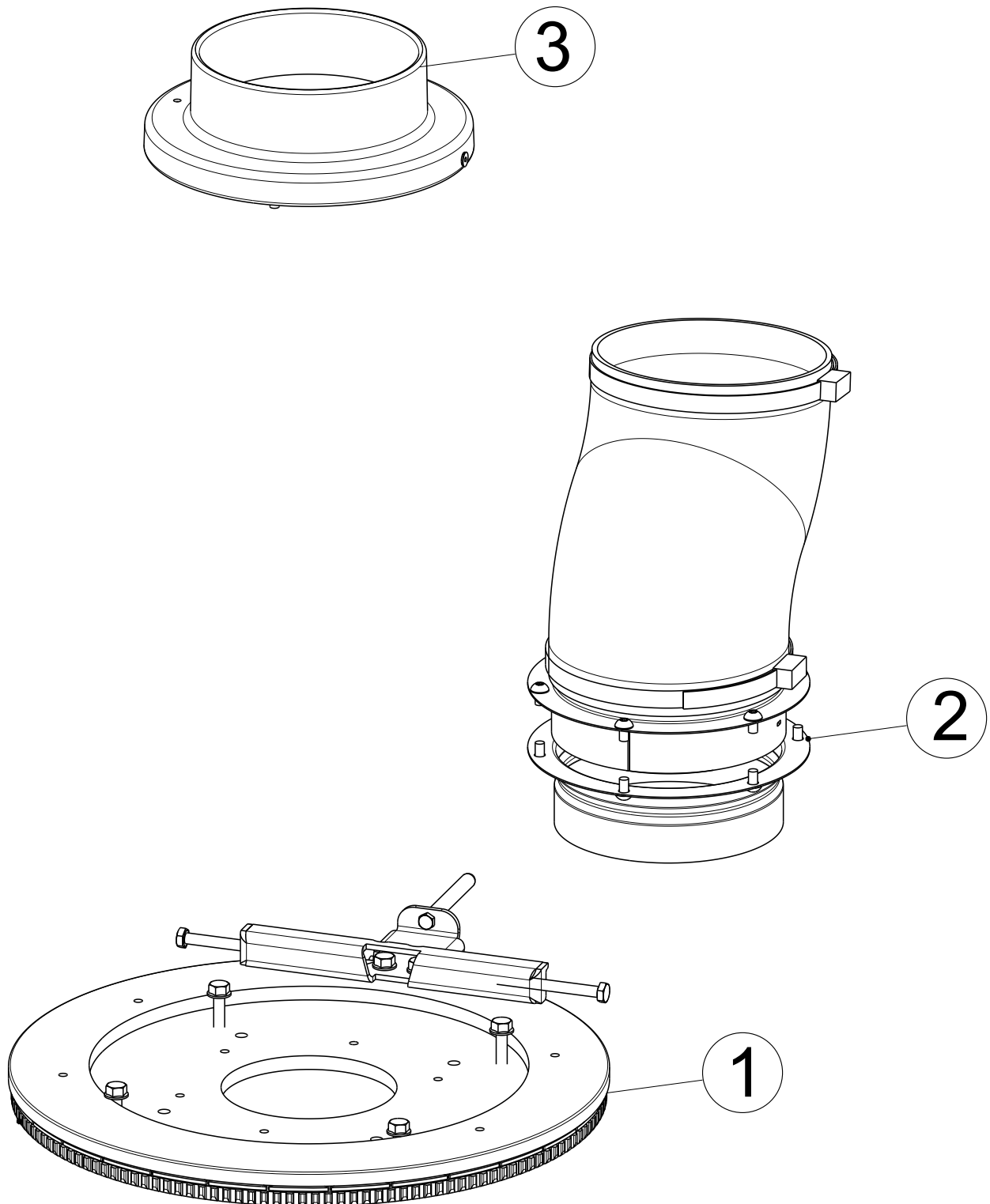
Deutsch.....	4
English	14
Français.....	24
Italiano	34

Inhaltsverzeichnis

1	Allgemeines.....	5
2	Anschlussset dm130 für Aussenluft montieren für Slim	6
3	Anschlussset dm130 für Aussenluft montieren für Stila	10

1 Allgemeines

Drehteller links + rechts



Pos. Nr.	Anzahl	Artikel	Artikel-Nr.
1	1	Drehtellerset komplett 130	055007
2	1	Anschlussteile für Drehteller	064004
3	1	Rauchrohranschluss drehbar 130	714940

2 Anschlussset dm130 für Aussenluft montieren für Slim

1) Rauchrohrstutzen demontieren.

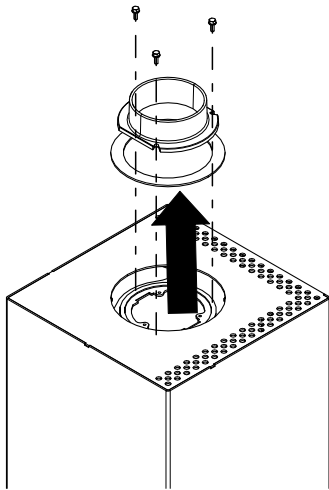


Abb. 1: Rauchrohrstutzen demontieren

2) Dichtung an den Drehstutzen anbringen.

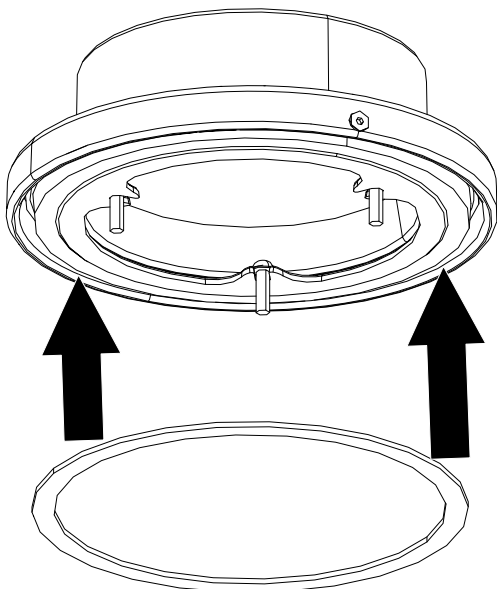


Abb. 2: Dichtung an Drehstutzen anbringen

3) Drehstutzen montieren.

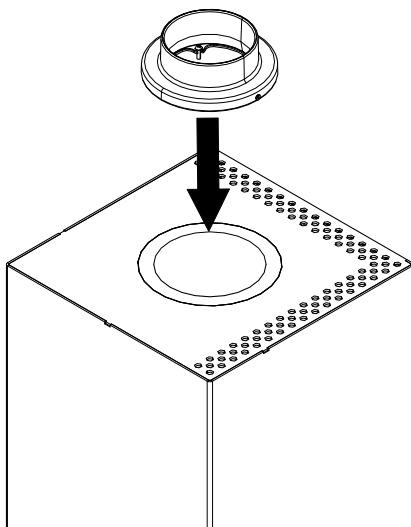


Abb. 3: Drehstutzen montieren

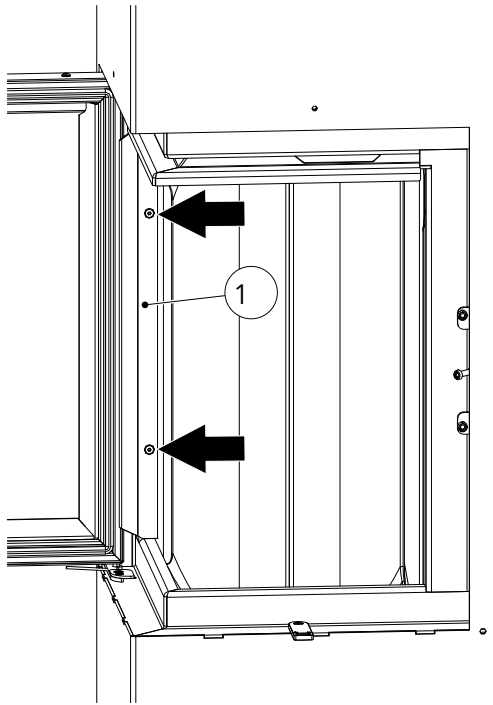


Abb. 4: Tür öffnen und Schrauben lösen

- 4) Tür öffnen.
- 5) Die gekennzeichneten Schrauben lösen.
- 6) Strahlschutz (1) demontieren.

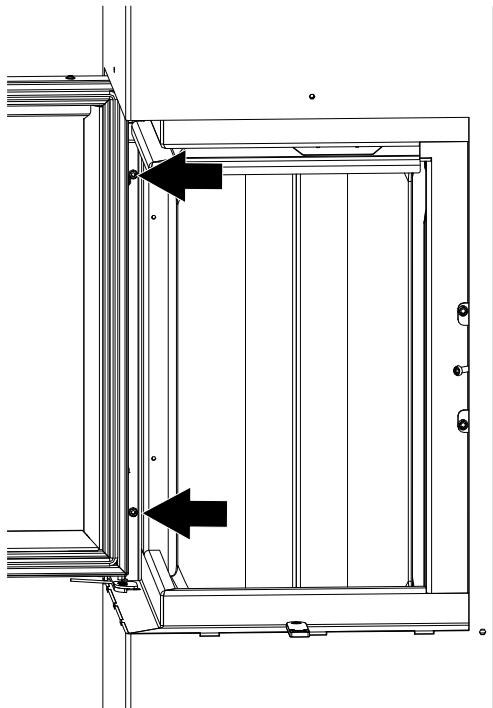


Abb. 5: Schrauben von der Rückwand lösen

- 7) Schrauben von der Rückwand lösen.

8) Rückwand an der rechten Seite etwas aufklappen.

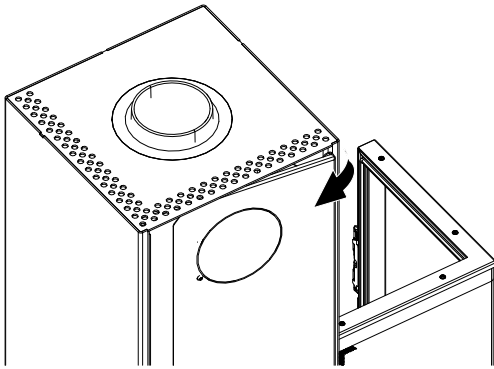


Abb. 6: Rückwand aufklappen

9) Rückwand demontieren.

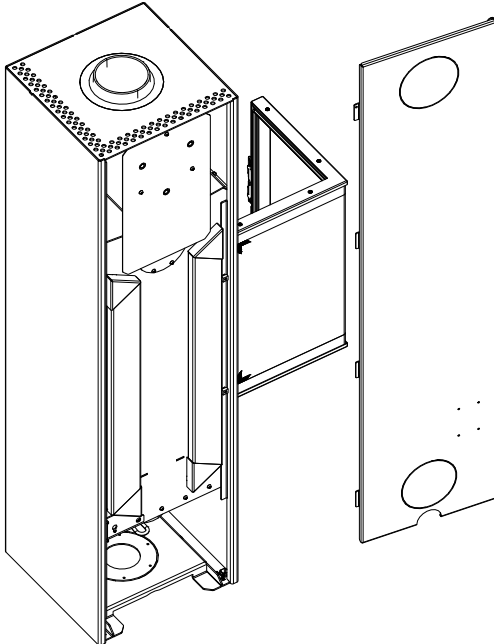


Abb. 7: Rückwand demontieren

Bei diesem Schritt ist empfehlenswert zu zweit zu arbeiten.

10) Kaminofen vorsichtig nach vorne kippen und den Drehteller unter den Kaminofen schieben.

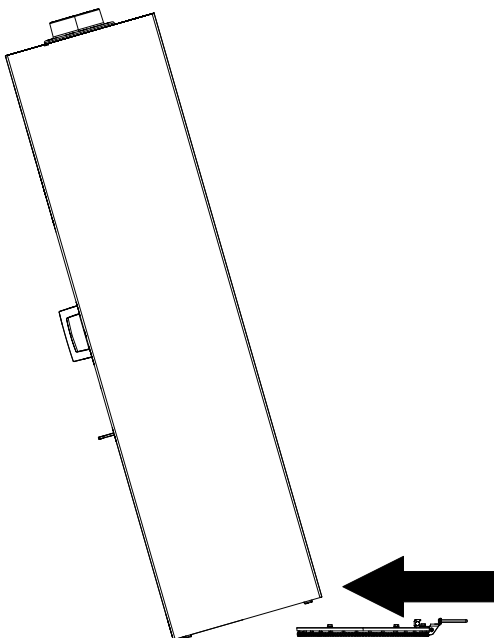


Abb. 8: Kaminofen kippen

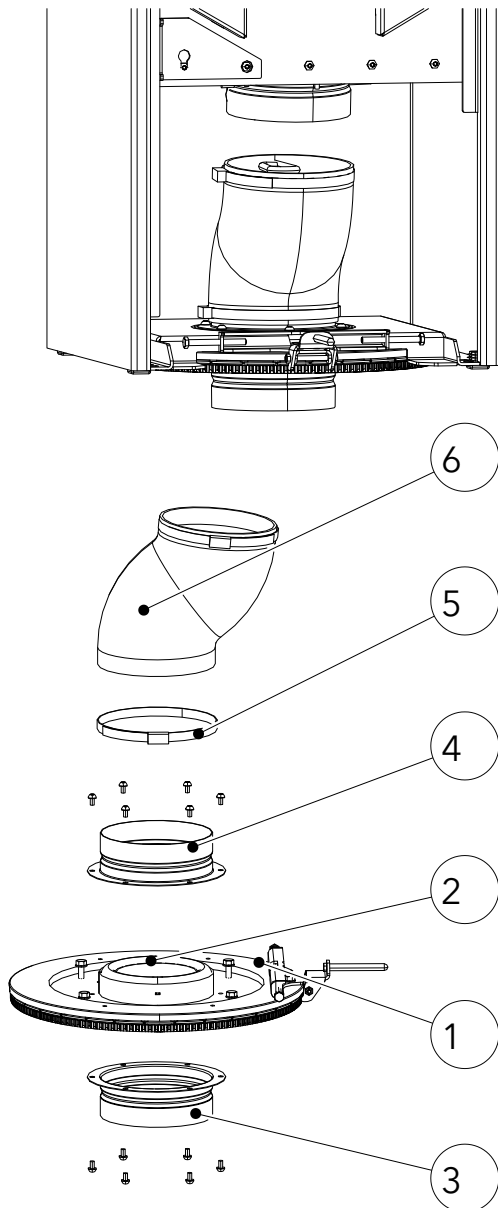


Abb. 9: Drehteller mit Anschlusssteile

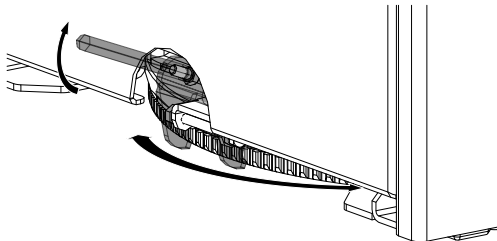


Abb. 10: Kamin drehen

✓ Die Anschlusssteile (2-6) zusammen mit dem Drehteller (1) anschließen.

- 11) Den Dichtadapter (2) anbringen.
- 12) Anschlusssteil (3) von unten montieren.
- 13) Anschlusssteil (4) von oben montieren.
- 14) Schlauchklemme (5) anbringen.
- 15) Alu-Flexrohr (6) anbringen und so drehen, dass der Anschluss oben passt und mit der Schlauchklemme (5) am Anschlusssteil (4) befestigen.
- 16) Alu-Flexrohr (6) mit einer weiteren Schlauchklemme oben befestigen.
- 17) Rückwand wieder montieren.

- 18) Um den Kaminofen zu drehen - den Hebel, der sich hinten am Kaminofen unten befindet, nach oben entriegeln und den Kaminofen in die gewünschte Position drehen.

3 Anschlussset dm130 für Aussenluft montieren für Stila

1) Deckel abnehmen.

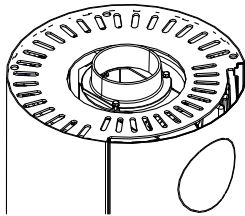
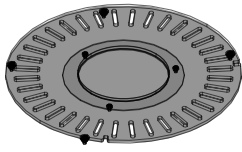


Abb. 11: Deckel abnehmen

2) Rückwand etwas nach oben anheben und abnehmen.

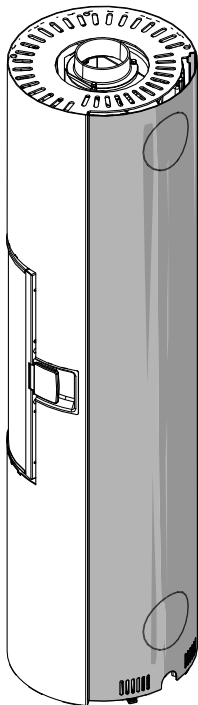


Abb. 12: Rückwand abnehmen

3) Rauchrohrstutzen abmontieren.

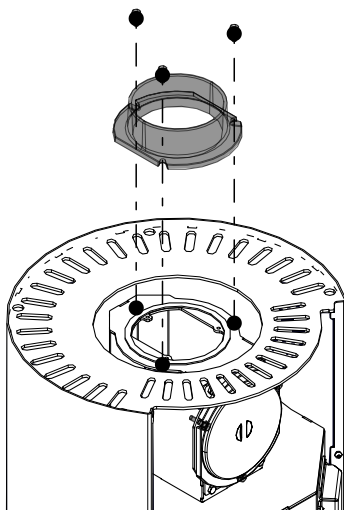


Abb. 13: Rauchrohrstutzen abmontieren

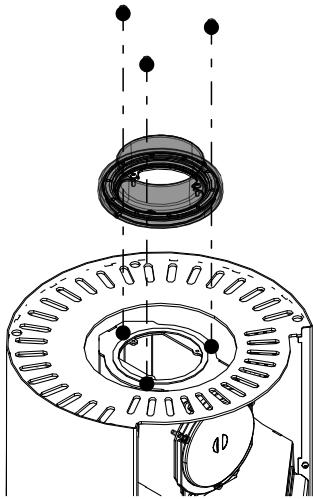


Abb. 14: Drehrauchrohrstutzen montieren

4) Drehrauchrohrstutzen montieren.

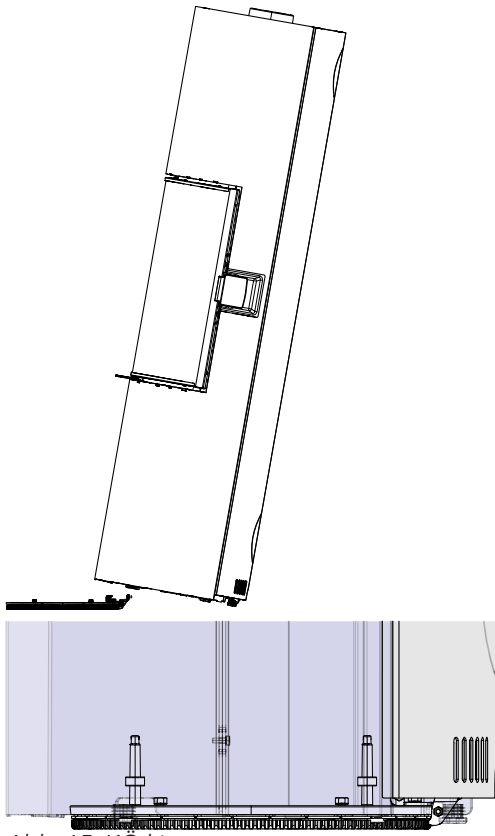


Abb. 15: KO kippen

5) Kaminofen zu zweit nach hinten kippen.

6) Drehteller unter dem Kaminofen schieben.

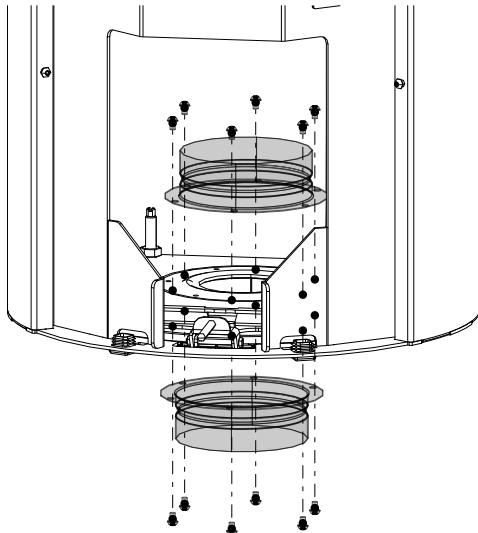


Abb. 16: Beide Stützen montieren

- 7) Die zwei Stützen montieren.
 - ⇒ Obere Stütze wird am Kaminofen montiert
 - ⇒ Untere Stütze wird am Drehteller montiert.

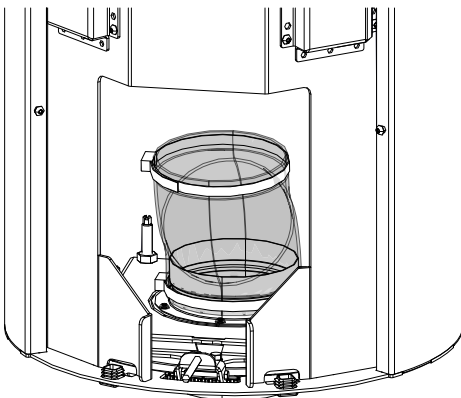


Abb. 17: Rohr befestigen

- 8) Das Rohr mit einer Rohrschelle unten am Stützen und oben befestigen.

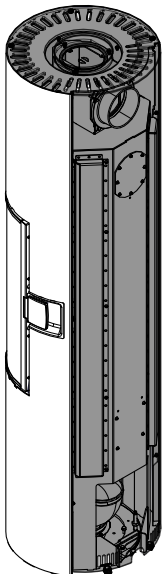


Abb. 18: Rückwand und Deckel wieder montieren

- 9) Rückwand und Deckel wieder montieren.

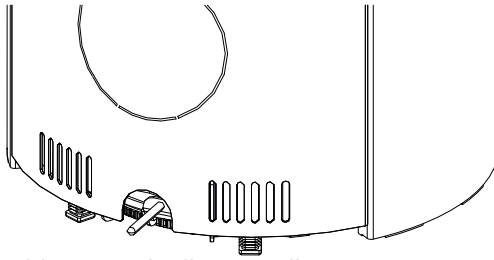


Abb. 19: Drehteller einstellen

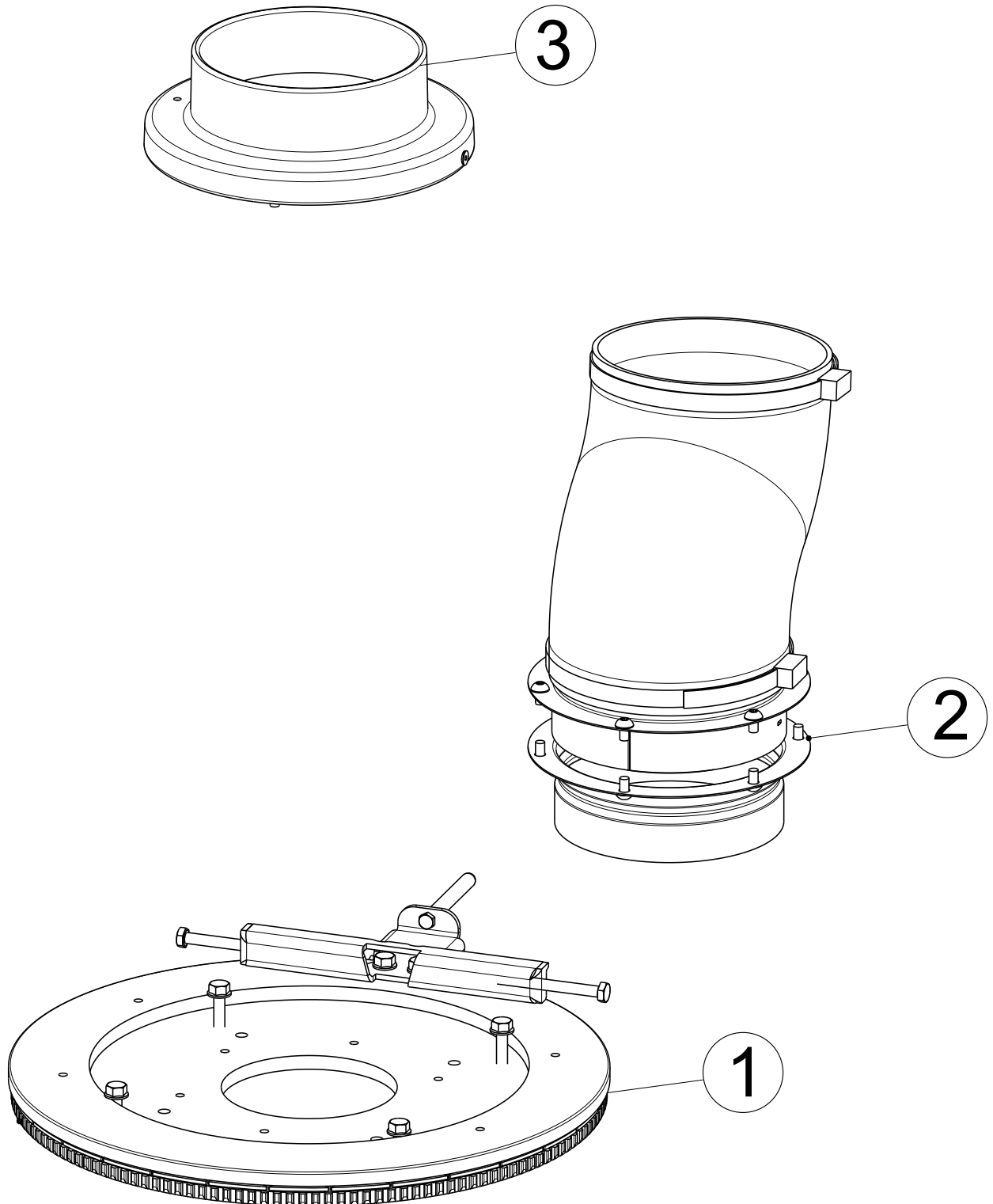
Wird der Bedienhebel des Drehtellers angehoben, so ist der Drehteller entriegelt, der Kaminofen kann gedreht werden. Befindet sich der Regler hingegen in der unteren Position, so rastet die Verriegelung in der nächsten dafür vorgesehenen Ausnehmung ein und der Drehteller ist verriegelt, der Kaminofen lässt sich nicht drehen.

Contents

1	General.....	15
2	Installing the connecting set dm130 for outside air for Slim.....	16
3	Installing the connecting set dm130 for outside air for Stila.....	20

1 General

Turntable left + right



Item no.	Quantity	Article	Article no.
1	1	Turntable set complete 130	055007
2	1	Connection parts for turntable	064004
3	1	Flue pipe connection, rotatable 130	714940

2 Installing the connecting set dm130 for outside air for Slim

- 1) Remove flue pipe bracket.

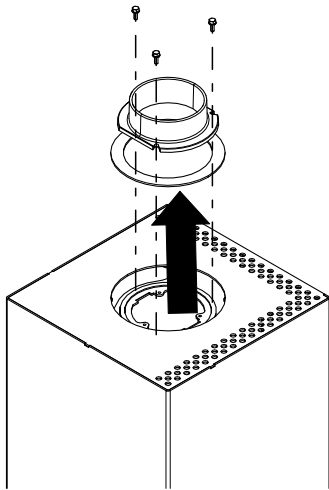


Fig. 1: Removing the flue pipe bracket

- 2) Attach seal to the swivel elbow coupling

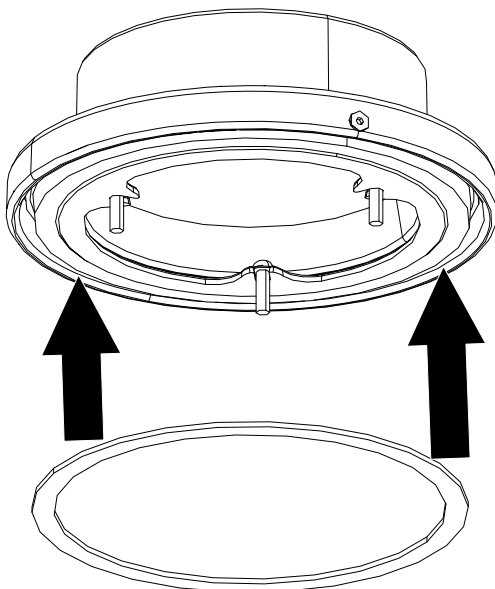


Fig. 2: Attaching the seal to swivel elbow coupling

- 3) Mount the swivel elbow coupling.

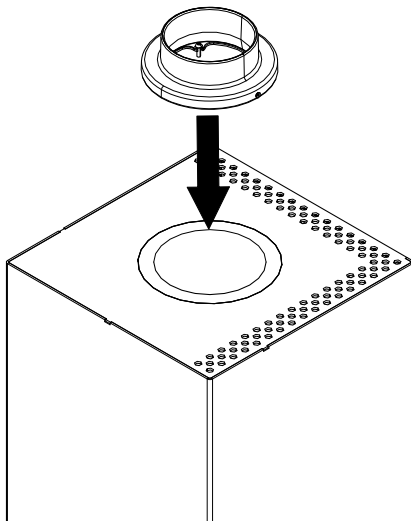


Fig. 3: Fitting the swivel elbow coupling.

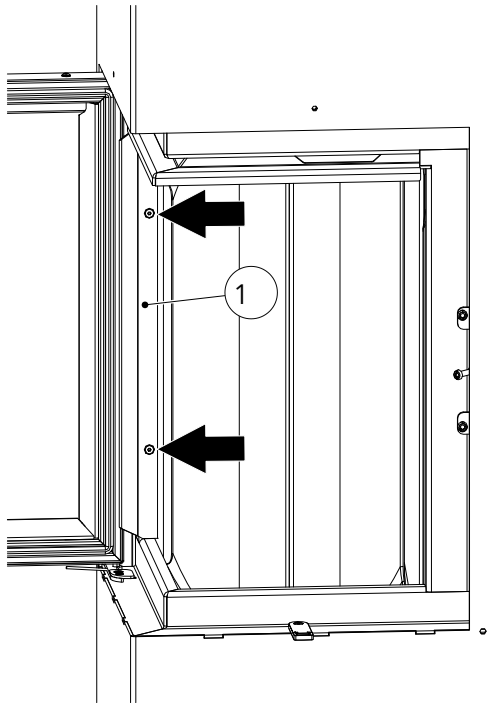


Fig. 4: Opening the door and undoing the screws

- 4) Open the door.
- 5) Undo the marked screws.
- 6) Remove the radiation protection (1).

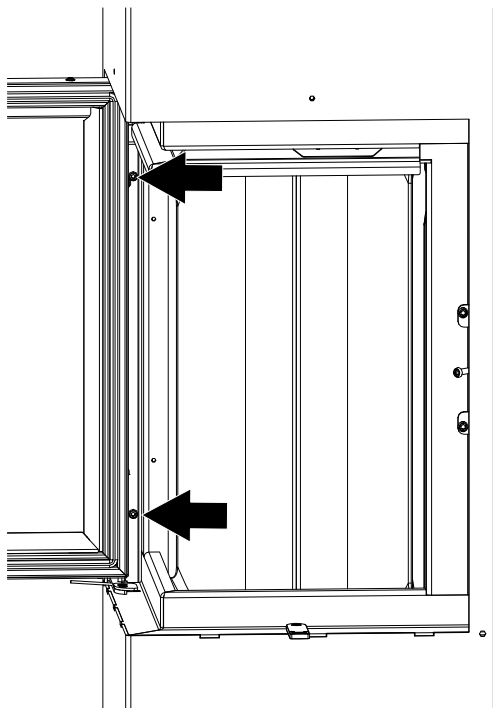


Fig. 5: Removing the screws from the rear panel

- 7) Remove the screws from the rear panel.

8) Fold open the rear panel somewhat on the right side.

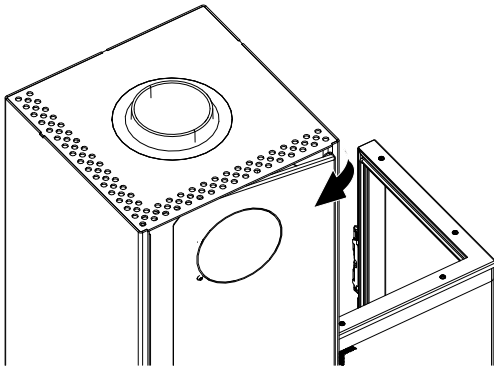


Fig. 6: Folding open the rear panel

9) Remove the rear panel.

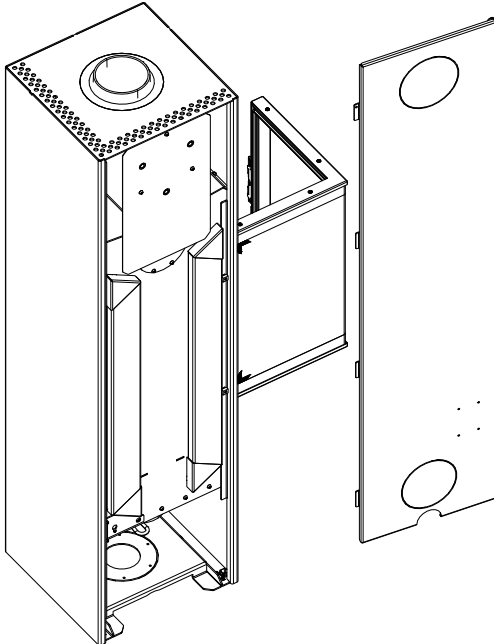


Fig. 7: Removing the rear panel

For this step it is recommended to work in pairs.

10) Carefully tilt stove forward and slide the turntable under the stove.

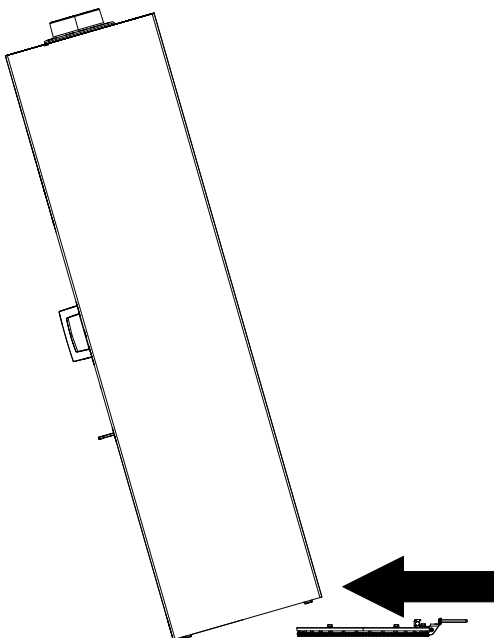


Fig. 8: Tilting the stove

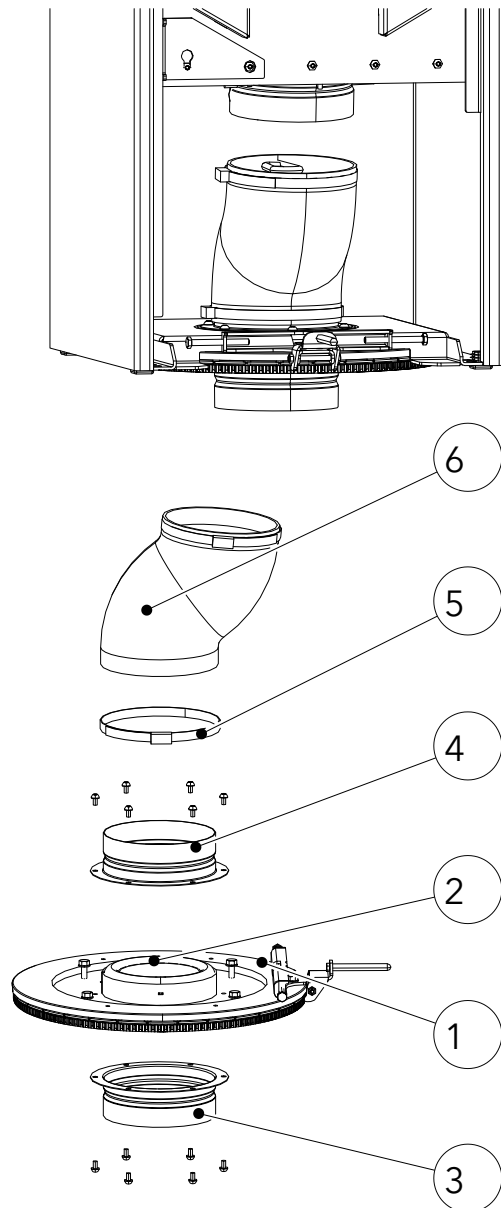


Fig. 9: Turntable with connecting parts

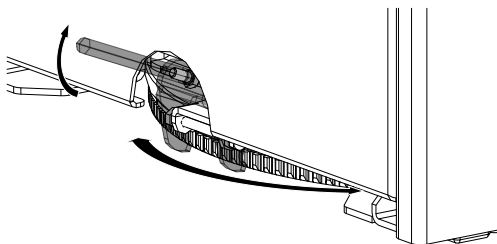


Fig. 10: Turning the stove

- ✓ Connect the connecting parts (2-6) together with the turntable (1).
- 11) Attach the seal adapter (2).
- 12) Mount the connecting part (3) from below.
- 13) Mount the connecting part (4) from above.
- 14) Attach the hose clip (5).
- 15) Attach the aluminium flexible hose (6) and turn so that the attachment fits at the top and fasten it with the hose clip (5) to the connecting part (4).
- 16) Fasten the aluminium flexible hose (6) with another hose clip at the top.
- 17) Remount the rear panel.

- 18) To turn the stove, release the lever upwards that is located at the back of the stove at the bottom and turn the stove into the desired position.

3 Installing the connecting set dm130 for outside air for Stila

1) Remove cover.

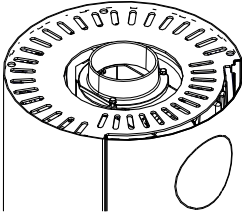
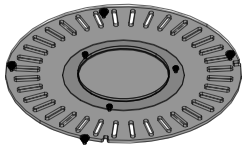


Fig. 11: Removing the cover

2) Slightly lift up and detach rear panel.

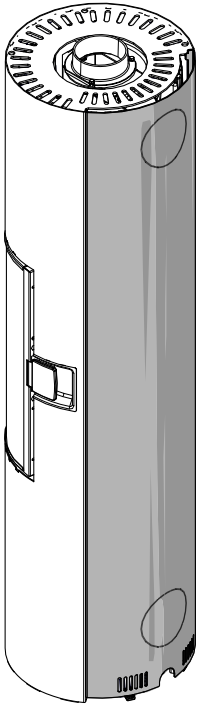


Fig. 12: Detaching the rear panel

3) Remove flue pipe bracket.

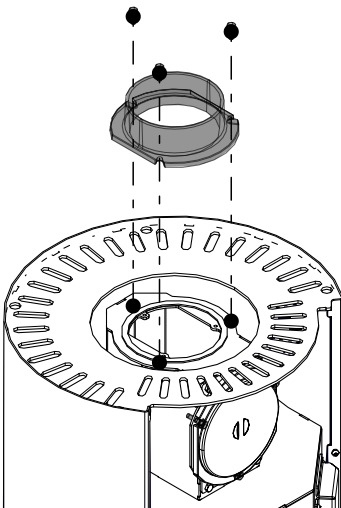


Fig. 13: Removing the flue pipe bracket

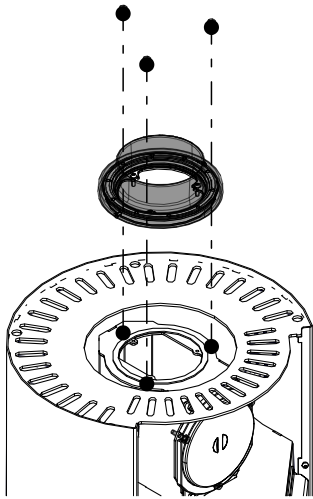


Fig. 14: Installing the rotary flue pipe bracket

4) Install rotary flue pipe bracket.

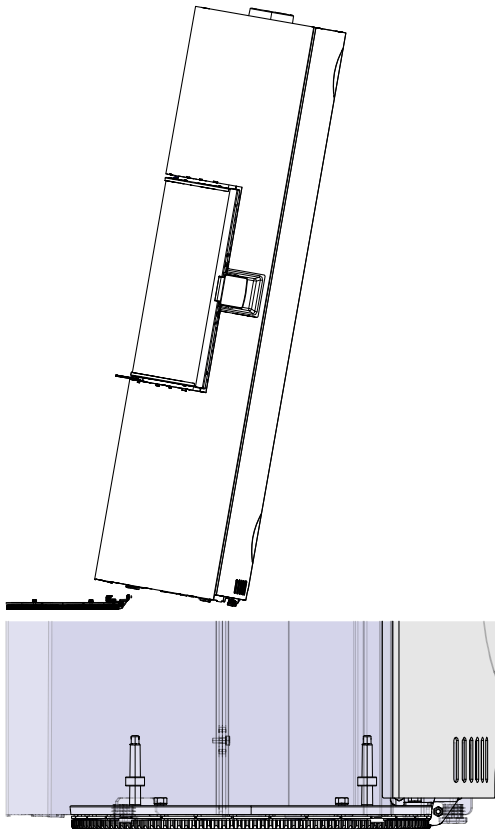


Fig. 15: Tilting the stove

5) Using two people, tilt the stove backward.

6) Slide turntable under the stove.

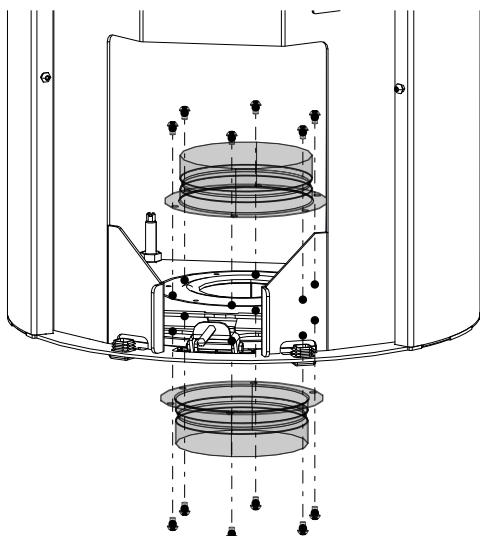


Fig. 16: Fitting both the connection pieces

- 7) Fit the two connection pieces.
 - ⇒ Top connection piece is fitted to the stove
 - ⇒ Bottom connection piece is fitted to the turntable.

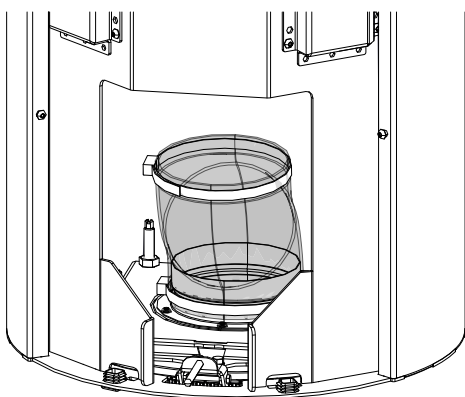


Fig. 17: Fastening the pipe

- 8) Fix the pipe with a pipe clip at the bottom to the connection piece and at the top.

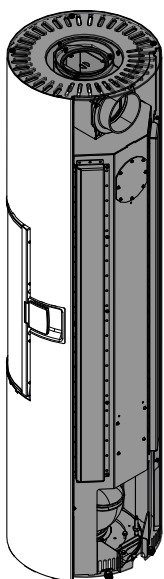


Fig. 18: Reattaching rear panel and cover

- 9) Reattach rear panel and cover.

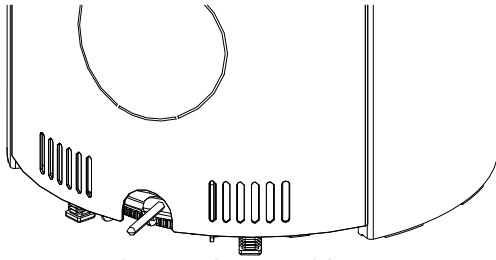


Fig. 19: Adjusting the turntable

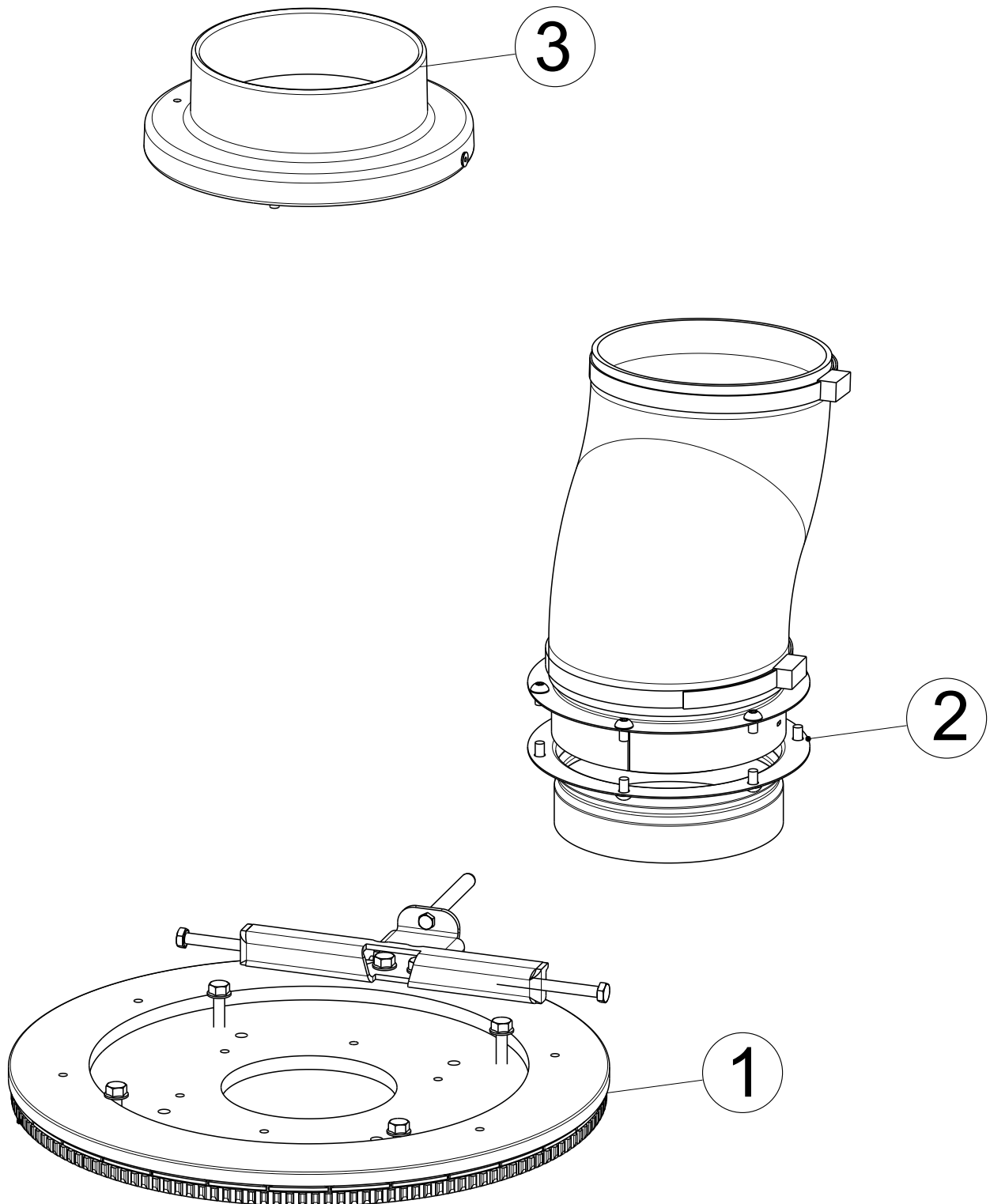
If the turntable's control lever is raised, then the turntable is unlocked and the stove can be turned. If on the other hand the control is in the lower position, then the lock is engaged in the nearest recess provided for it and the turntable is locked, and the stove cannot be turned.

Sommaire

1	Généralités	25
2	Installer le kit de raccordement dm130 pour air externe pour Slim	26
3	Installer le kit de raccordement dm130 pour air externe pour Stila	30

1 Généralités

Plateau tournant gauche+ droite



Pos. n°.	Quantité	Article	Article n°
1	1	Kit plateau tournant complet 130	055007
2	1	Pièces de raccordement pour plateau tournant	064004
3	1	Raccordement du conduit de fumée orientable 130	714940

2 Installer le kit de raccordement dm130 pour air externe pour Slim

1) Démontez la tubulure de fumées.

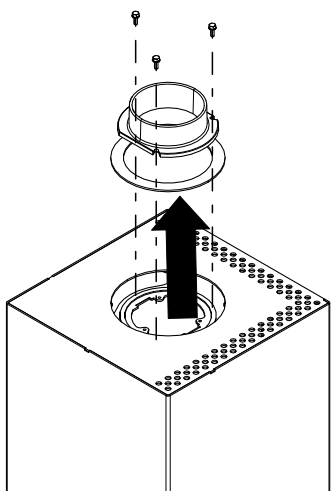


Fig. 1: Démontez la tubulure de fumées

2) Poser le joint sur la tubulure tournante.

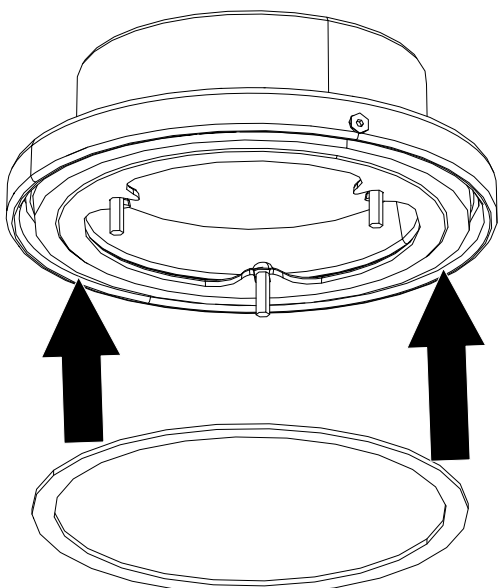


Fig. 2: Poser le joint sur la tubulure tournante

3) Installer la tubulure tournante.

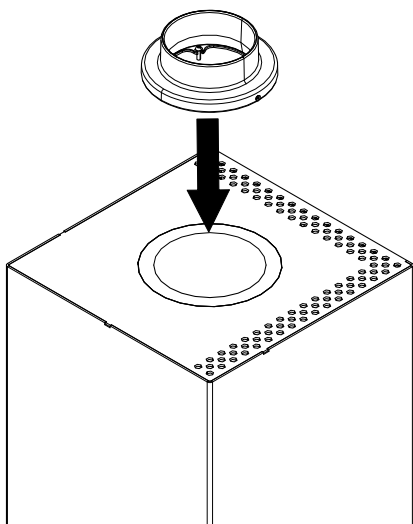


Fig. 3: Installer la tubulure tournante

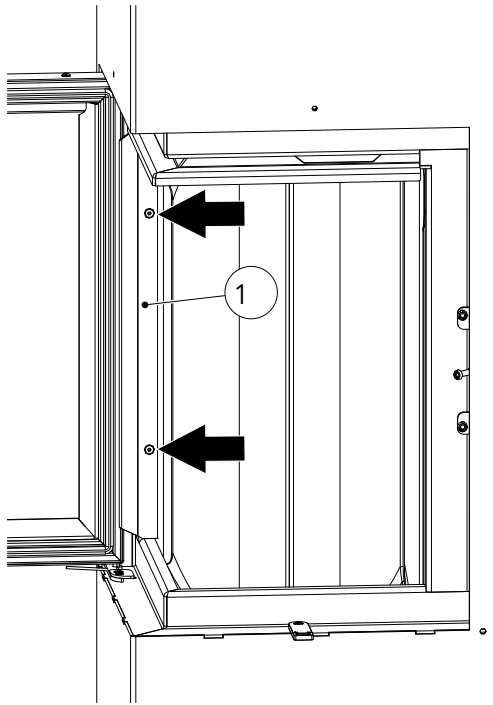


Fig. 4: Ouvrir la porte et dévisser les vis.

- 4) Ouvrir la porte.
- 5) Dévisser les vis indiquées.
- 6) Démontez la protection contre le rayonnement (1).

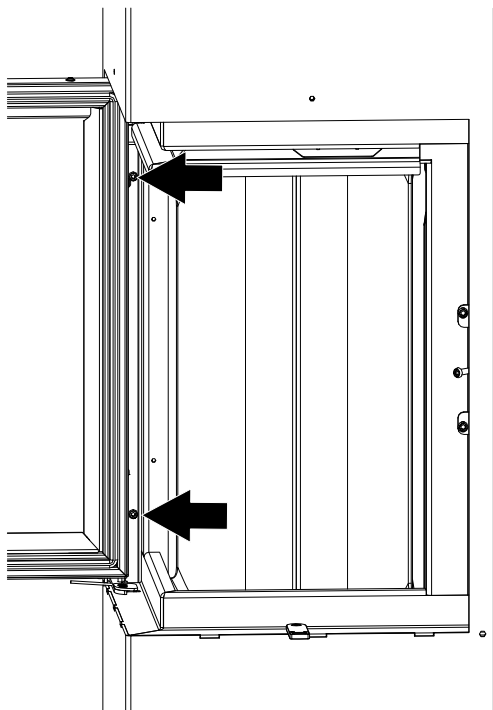


Fig. 5: Dévisser les vis de la paroi arrière

- 7) Dévisser les vis de la paroi arrière.

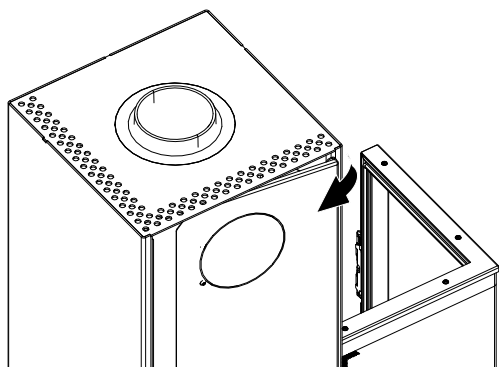


Fig. 6: Ouvrir la paroi arrière

8) Ouvrir légèrement la paroi arrière du côté droit.

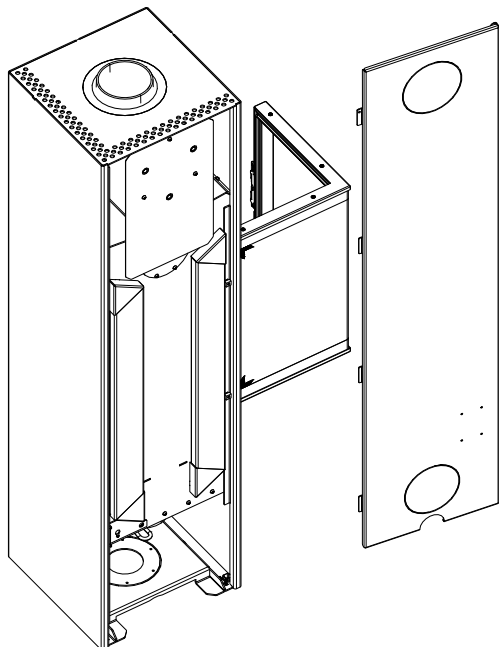


Fig. 7: Déposer la paroi arrière

9) Déposer la paroi arrière.

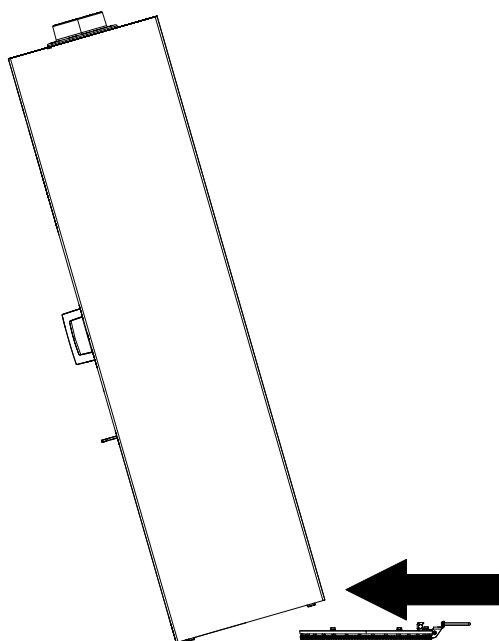


Fig. 8: Basculer le poêle à bois

Pour cette opération, il est recommandé de travailler à deux.

10) Basculer avec prudence le poêle à bois vers l'avant et glisser le plateau tournant sous le poêle à bois.

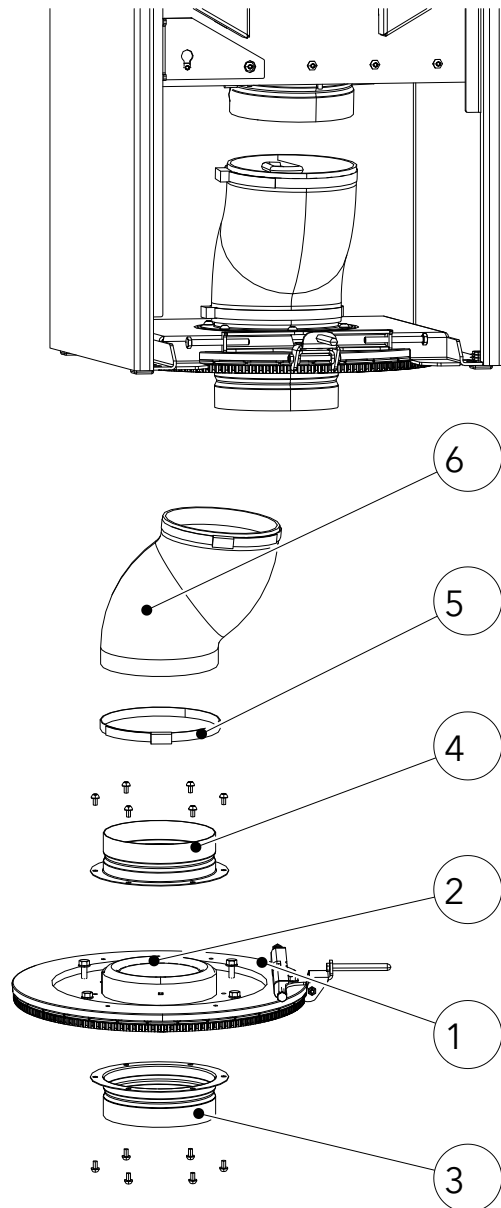


Fig. 9: Plateau tournant avec pièces de raccordement

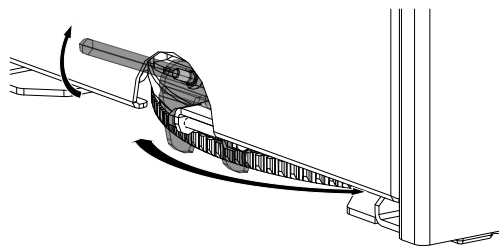


Fig. 10: Kamin drehen

- ✓ Raccorder les pièces de raccordement (2 à 6) avec le plateau tournant (1).
- 11) Mettre en place l'adaptateur d'étanchéité (2).
- 12) Installer la pièce de raccordement (3) par le bas.
- 13) Installer la pièce de raccordement (4) par le haut.
- 14) Mettre en place le collier de serrage (5).
- 15) Mettre en place le tuyau flexible en alu (6) et l'orienter de sorte qu'il s'adapte au raccordement en haut, puis le fixer à la pièce de raccordement (4) avec le collier de serrage (5).
- 16) Fixer le tuyau flexible en alu (6) en haut avec un autre collier de serrage.
- 17) Remettre la paroi arrière en place.

- 18) Um den Kaminofen zu drehen - den Hebel, der sich hinten am Kaminofen unten befindet, nach oben entriegeln und den Kaminofen in die gewünschte Position drehen.

3 Installer le kit de raccordement dm130 pour air externe pour Stila

1) Enlever le couvercle.

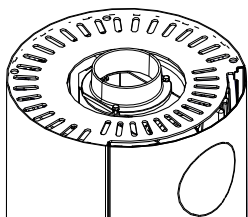
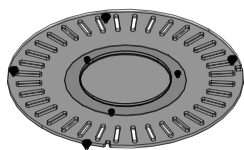


Fig. 11: Enlever le couvercle

2) Soulever légèrement la paroi arrière, puis l'enlever.

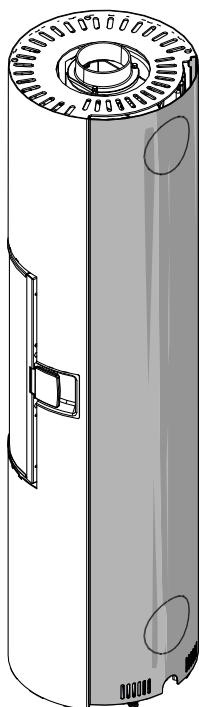


Fig. 12: Enlever la paroi arrière

3) Démonter la tubulure de fumées.

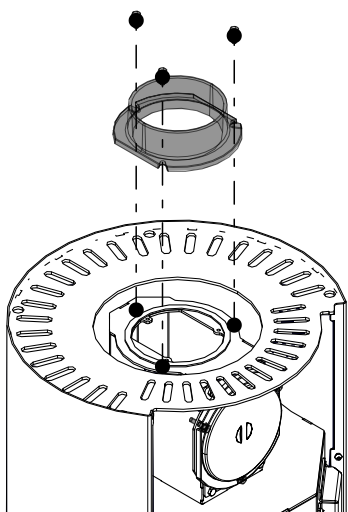


Fig. 13: Démonter la tubulure de fumées

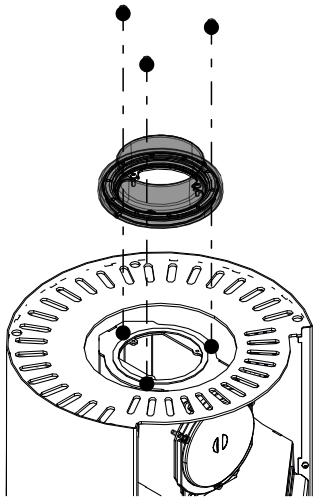


Fig. 14: Installer la tubulure de fumées orientable

4) Installer la tubulure de fumées orientable.

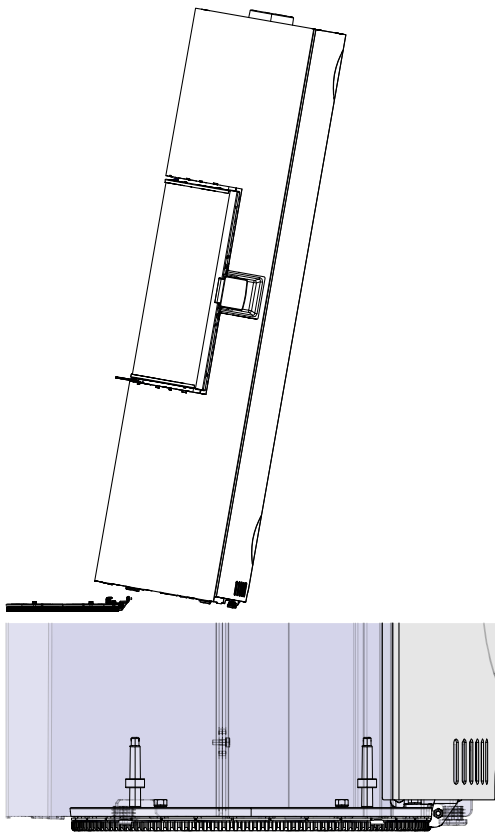


Fig. 15: Faire basculer le poêle à bois

5) À deux, basculer le poêle à bois vers l'arrière.

6) Positionner le plateau tournant sous le poêle à bois.

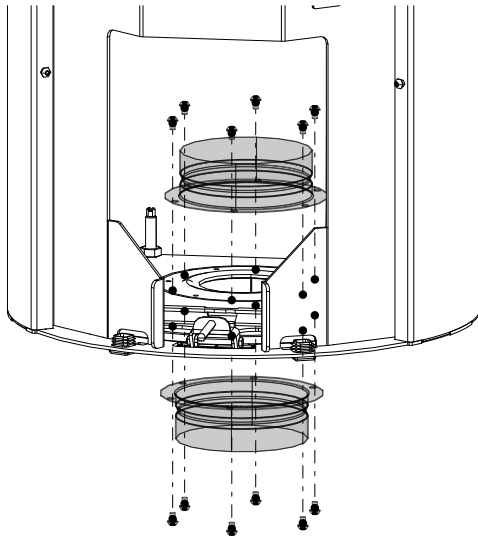


Fig. 16: Installer les deux tubulures

- 7) Installer les deux tubulures.
- ⇒ La tubulure supérieure s'installe sur le poêle à bois
 - ⇒ La tubulure inférieure s'installe sur le plateau tournant.

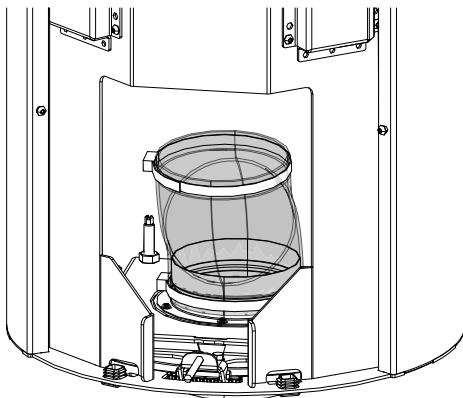


Fig. 17: Fixer le conduit

- 8) Fixer le conduit avec un collier de serrage en bas, sur la tubulure, et en haut.

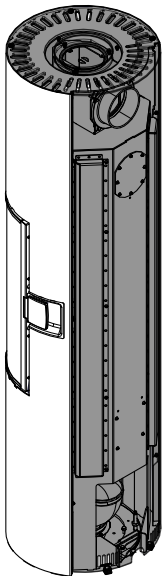
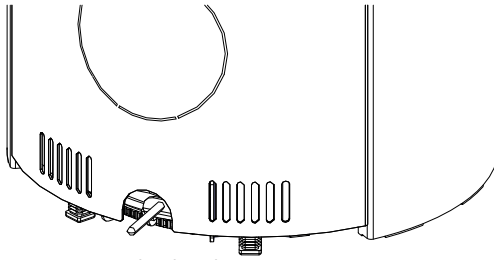


Fig. 18: Remettre la paroi arrière et le couvercle en place

- 9) Remettre la paroi arrière et le couvercle en place.



Lorsque le levier du plateau tournant est soulevé, le plateau est déverrouillé et le poêle peut tourner. Par contre, si le levier se trouve en position basse, le système de verrouillage s'enclenche dans l'encoche suivante prévue à cet effet et verrouille le plateau tournant : le poêle ne peut plus tourner.

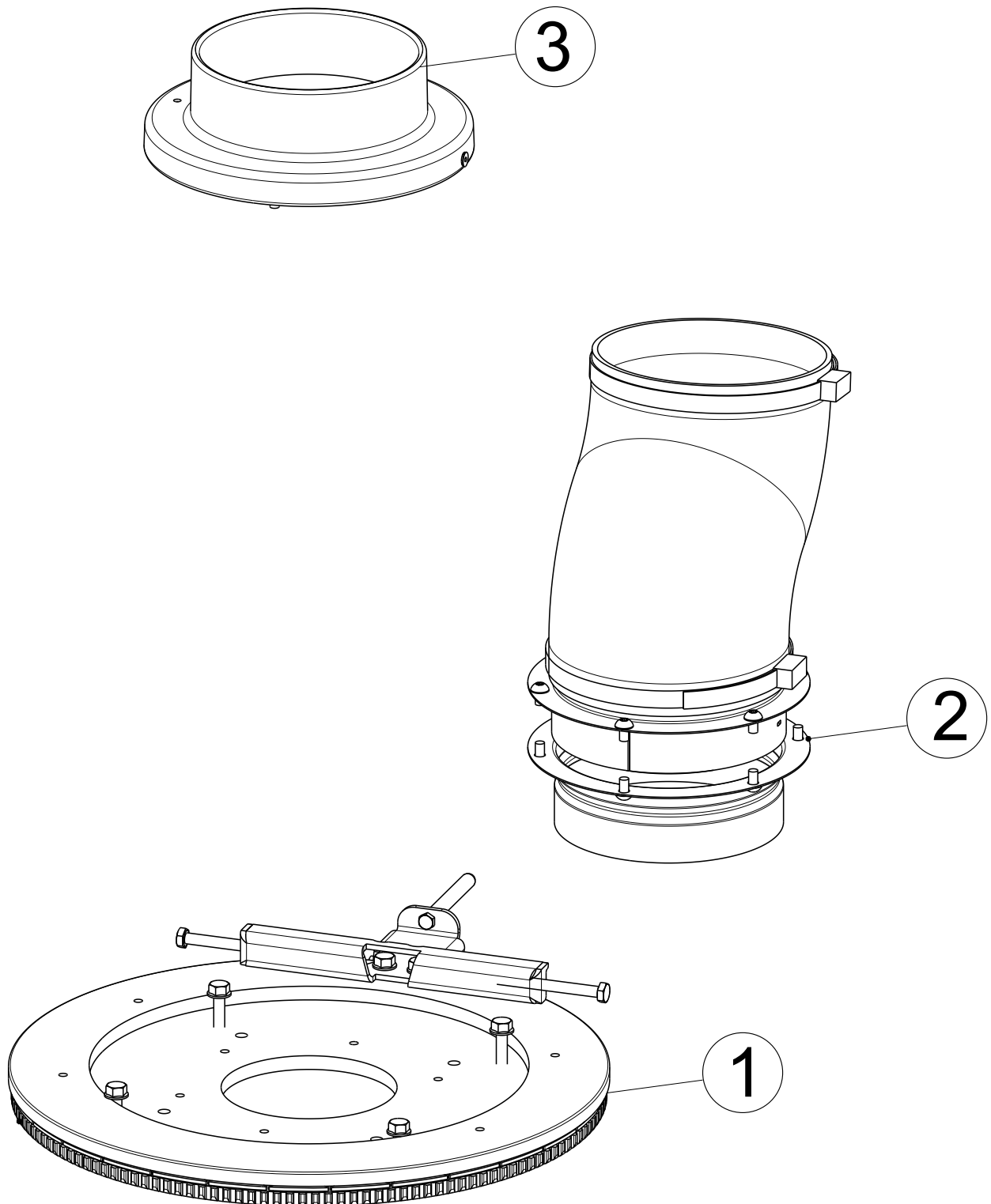
Fig. 19: Régler le plateau tournant

Indice

1	Generalità	35
2	Montaggio del kit di connessione dm130 per aria esterna per Slim	36
3	Montaggio del kit di connessione dm130 per aria esterna per Stila	40

1 Generalità

Piatto girevole sx + dx



N. pos.	Q.tà	Articolo	N. art.
1	1	Piatto girevole completo 130	055007
2	1	Parti di collegamento del piatto girevole	064004
3	1	Raccordo del tubo dei fumi ruotabile 130	714940

2 Montaggio del kit di connessione dm130 per aria esterna per Slim

- 1) Rimuovere la presa della canna fumaria.

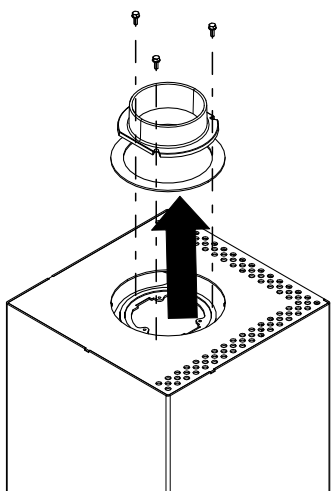


Fig. 1: Smontaggio della presa della canna fumaria.

- 2) Montare la guarnizione sul giunto girevole.

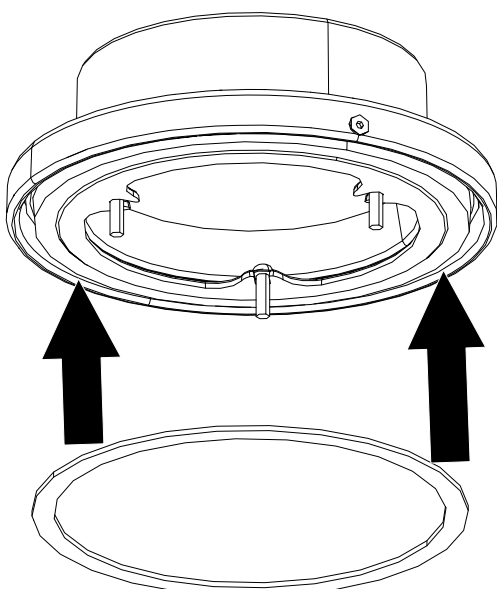


Fig. 2: Montaggio della guarnizione sul giunto girevole

- 3) Montare i giunti girevoli.

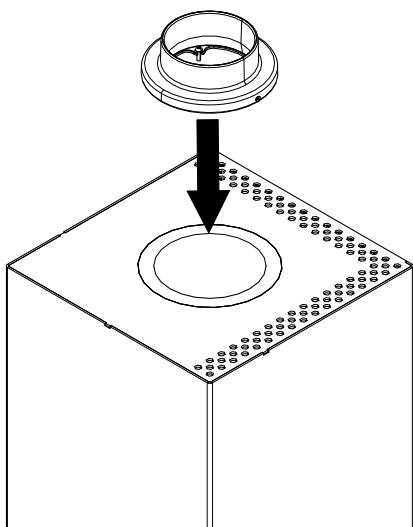


Fig. 3: Montaggio del giunto girevole

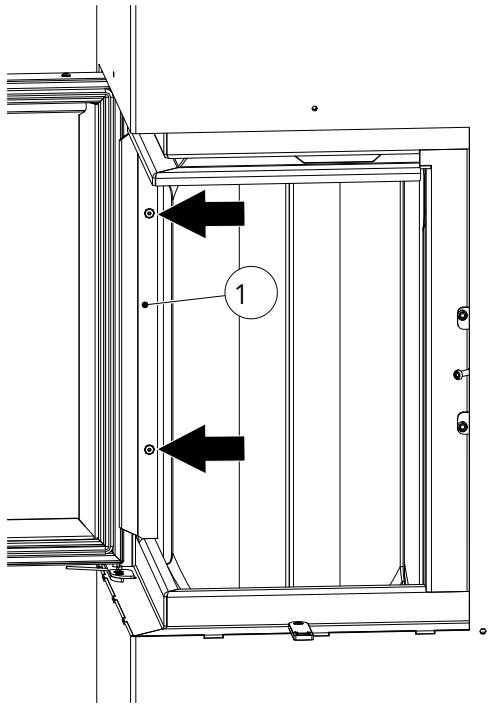


Fig. 4: Apertura dello sportello e svitamento delle viti

- 4) Aprire lo sportello.
- 5) Svitare le viti contrassegnate.
- 6) Smontare la protezione anti-irraggiamento (1).

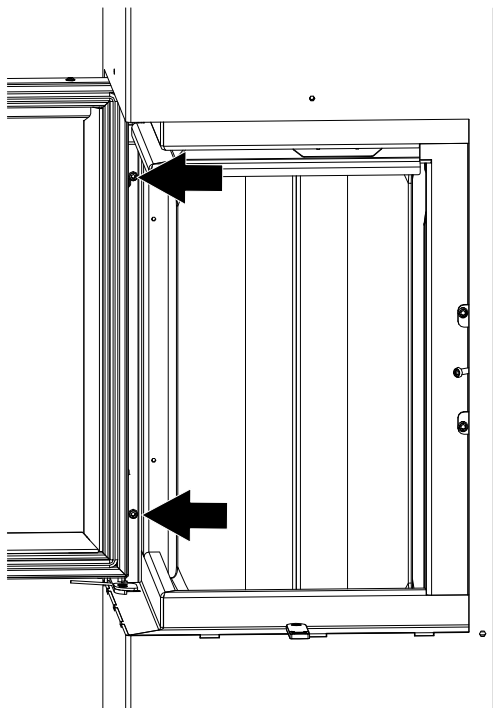


Fig. 5: Svitamento delle viti della parete posteriore

- 7) Svitare le viti della parete posteriore.

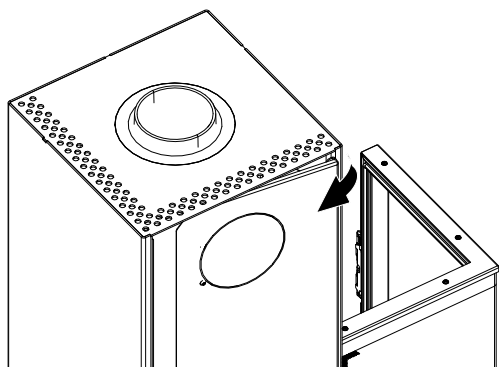


Fig. 6: Apertura della parete posteriore

8) Aprire un po' la parete posteriore dal lato destro.

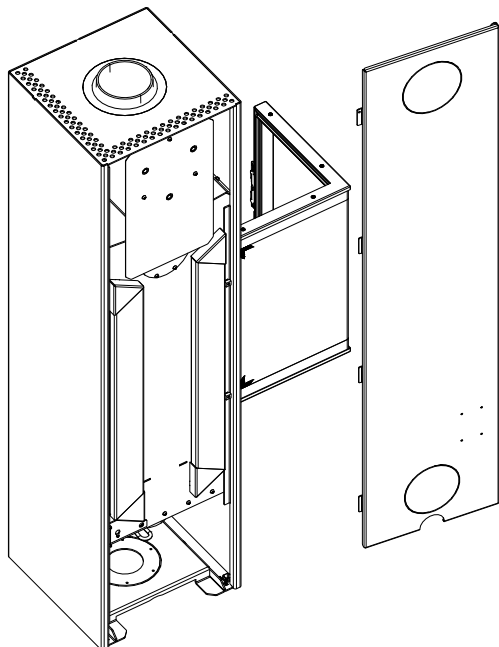


Fig. 7: Smontaggio della parete posteriore

9) Smontare la parete posteriore.

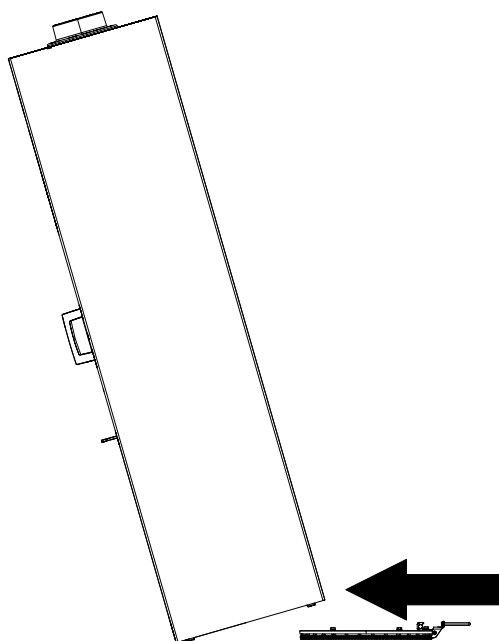


Fig. 8: Inclinamento della stufa

Questa fase dovrebbe essere effettuata da due persone.

10) Inclinare la stufa in avanti con cautela e far scorrere il piatto girevole sotto la stufa.

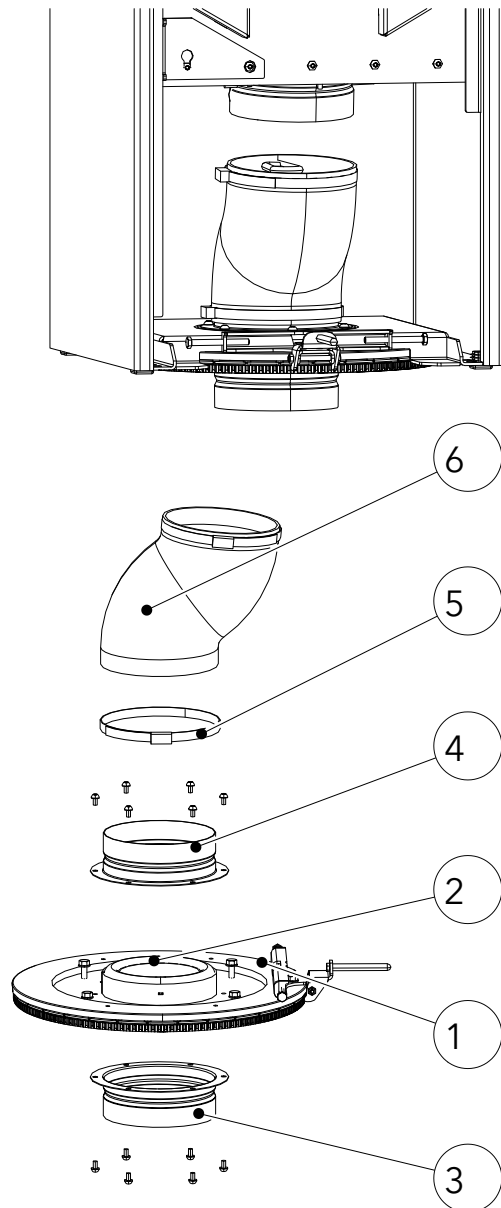


Fig. 9: Piatto girevole con raccordi

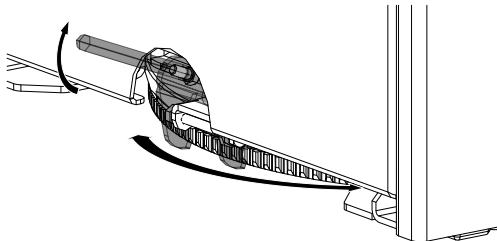


Fig. 10: Rotazione del camino

✓ Collegare i raccordi (2-6) con il piatto girevole (1).

11) Montare l'adattatore di tenuta (2).

12) Montare il raccordo (3) dal basso.

13) Montare il raccordo (4) dall'alto.

14) Mettere il morsetto per tubo (5).

15) Fissare il tubo flessibile in alluminio (6) e ruotare in modo che il raccordo si adatti alla parte superiore e fissarlo con il morsetto per tubo (5) al raccordo (4).

16) Fissare il tubo flessibile in alluminio (6) in alto con un altro morsetto.

17) Rimontare la parete posteriore.

18) Per ruotare la stufa a caminetto, sbloccare la leva che si trova nella parte posteriore della stufa stessa muovendola verso l'alto e ruotarla quindi nella posizione desiderata.

3 Montaggio del kit di connessione dm130 per aria esterna per Stila

1) Rimuovere il coperchio.

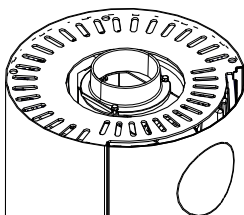
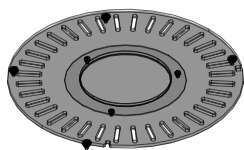


Fig. 11: Rimozione del coperchio

2) Sollevare un po' la parete posteriore e rimuoverla.

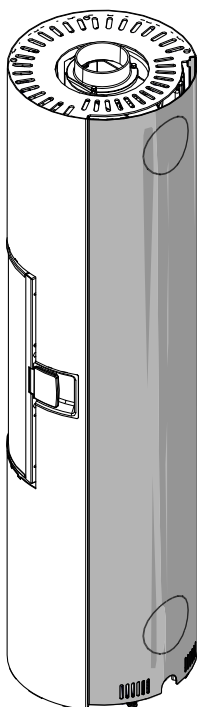


Fig. 12: Rimozione della parete posteriore

3) Smontare la presa della canna fumaria.

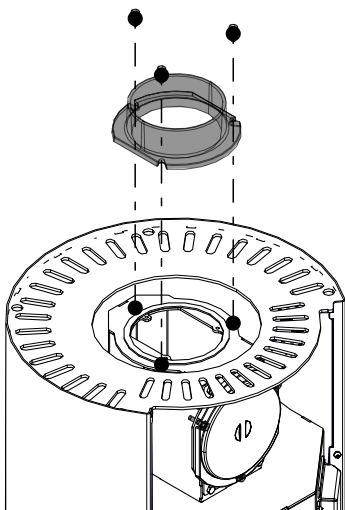


Fig. 13: Smontaggio della presa della canna fumaria

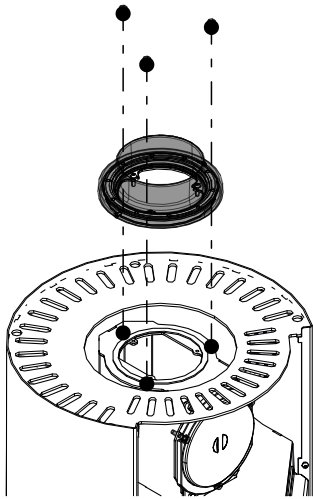


Fig. 14: Montaggio della presa della canna fumaria rotante

4) Montare la presa della canna fumaria rotante.

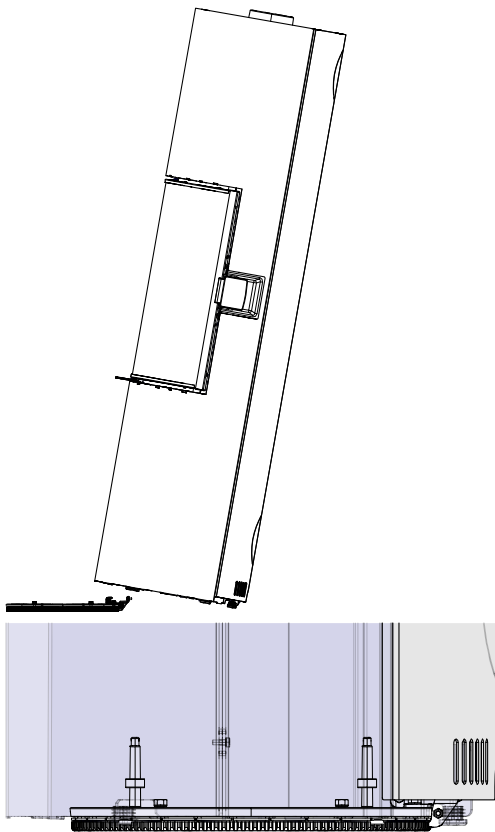


Fig. 15: Inclinazione della stufa a caminetto

5) In due, inclinare la stufa all'indietro.

6) Sospingere il disco girevole sotto la stufa.

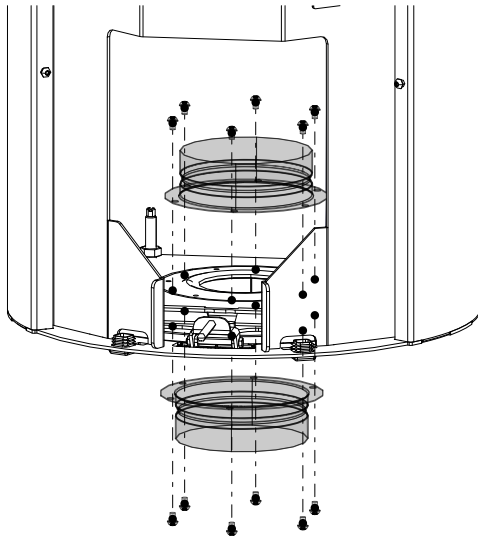


Fig. 16: Montaggio di entrambi i supporti

- 7) Montare i due supporti.
 - ⇒ Quello superiore viene montato alla stufa a caminetto.
 - ⇒ Quello inferiore viene montato al disco girevole.

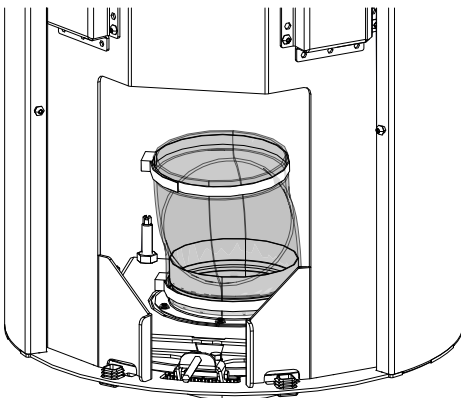


Fig. 17: Fissaggio del tubo

- 8) Con un morsetto per tubi, fissare il tubo alla parte bassa del supporto e in alto.

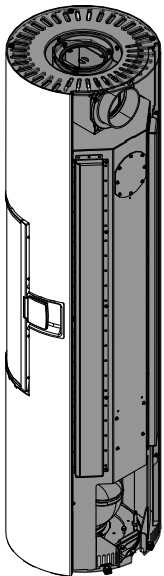


Fig. 18: Rimontaggio della parete posteriore e del coperchio

- 9) Rimontare la parete posteriore e il coperchio.

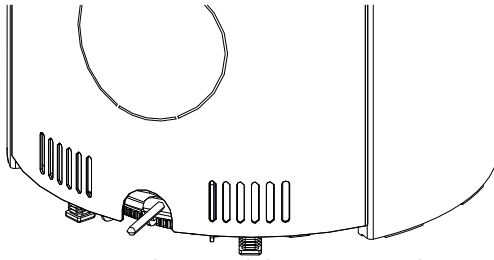


Fig. 19: Regolazione del piatto girevole

Quando si solleva la leva di comando del piatto girevole, quest'ultimo viene sbloccato ed è quindi possibile ruotare la stufa. Qualora il regolatore si trovi nella posizione più bassa, il bloccaggio si innesta nell'incavo successivo previsto e il piatto girevole è bloccato. A questo punto la stufa non gira più.

AUSTROFLAMM GMBH
Austroflamm-Platz 1
A- 4631 Krenglbach

Tel: +43 (0) 7249 / 46 443
www.austroflamm.com
info@austroflamm.com

061022-945170

