

Montageanleitung / Assembly instructions
Instructions de montage / Istruzioni di montaggio

HMS montieren

Installing the HMS

Installer l'HMS

Montaggio dell'HMS



AUSTROFLAMM

www.austroflamm.com

Originalbetriebsanleitung

15/05/2024

Version: 1.0

IMPRESSUM

Eigentümer und Herausgeber

AUSTROFLAMM GMBH

Austroflamm-Platz 1

A- 4631 Krenglbach

Tel: +43 (0) 7249 / 46 443

www.austroflamm.com

info@austroflamm.com

Redaktion: Olivera Stojanovic

Abbildungen: Konstruktion

Text: Technische Abteilung (Austroflamm)

Copyright

Alle Rechte vorbehalten. Der Inhalt dieser Anleitung darf nur mit Genehmigung des Herausgebers vervielfältigt oder verbreitet werden! Druck-, Rechtschreib- und Satzfehler vorbehalten.

Die Informationen in diesem Dokument können ohne vorherige Ankündigung geändert werden und stellen keine Verpflichtung seitens der Austroflamm GmbH dar. Für eventuelle Fehler in diesem Dokument übernimmt die Austroflamm GmbH keine Haftung.

Inhaltsverzeichnis

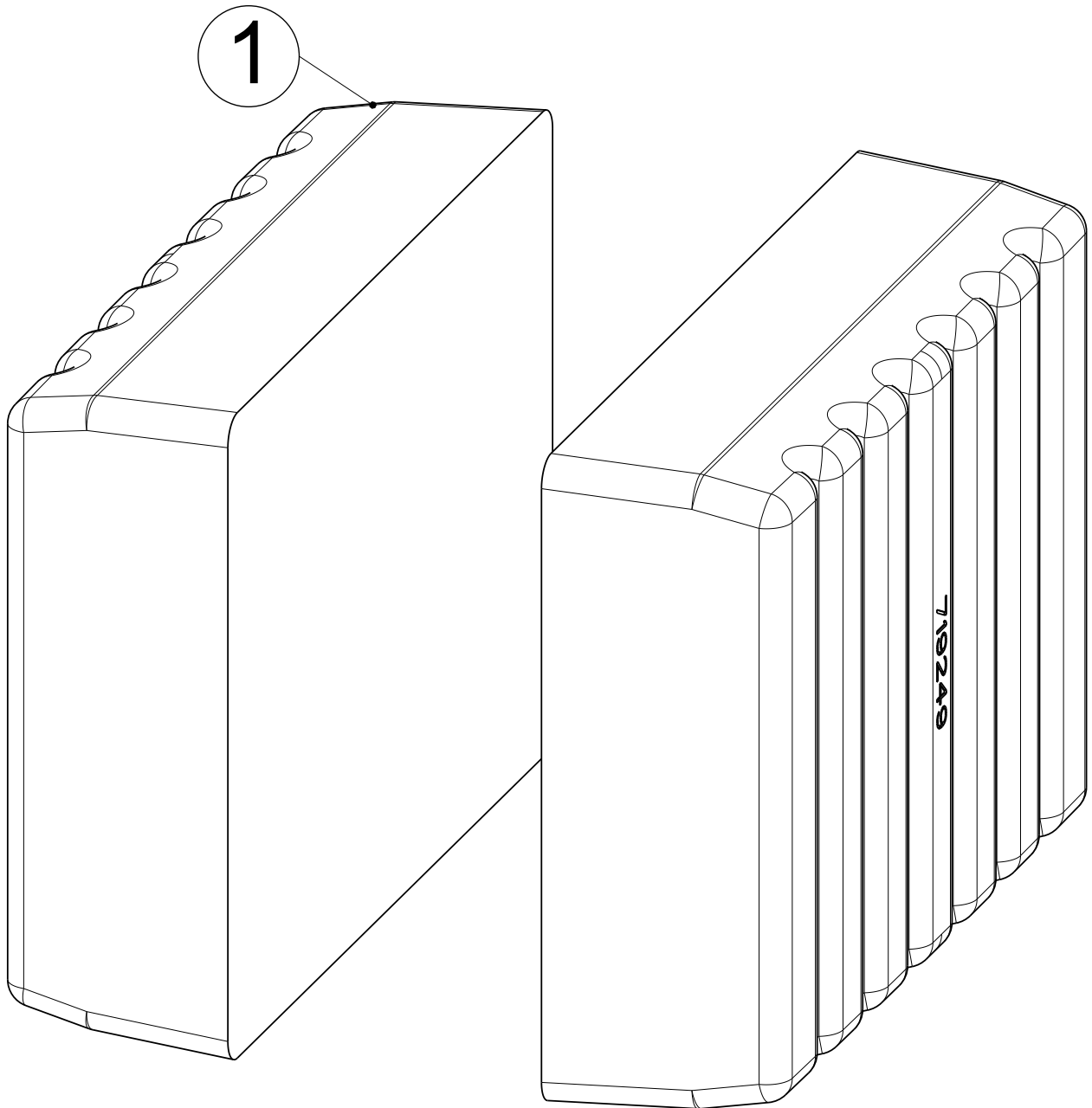
Deutsch.....	4
English	9
Français.....	14
Italiano	19

Inhaltsverzeichnis

1	Allgemeines.....	5
2	HMS montieren.....	6

1 Allgemeines

HMS links + rechts



Pos. Nr.	Anzahl	Artikel	Artikel-Nr.
1	2	HMS	719249

2 HMS montieren

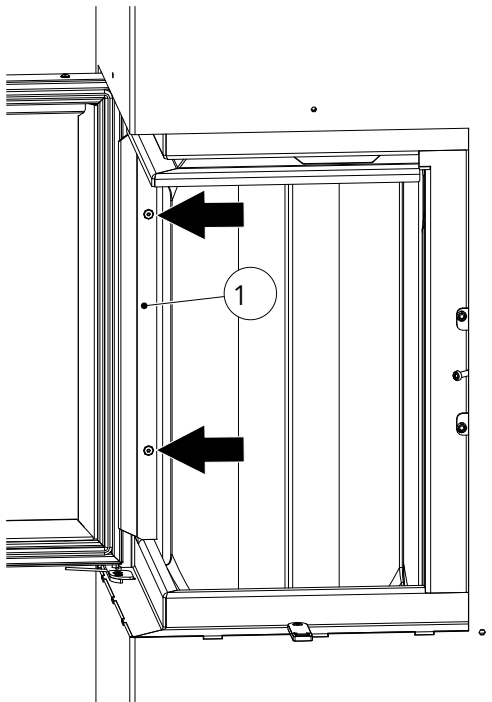


Abb. 1: Tür öffnen und Schrauben lösen

- 1) Tür öffnen.
- 2) Die gekennzeichneten Schrauben lösen.
- 3) Strahlenschutz (1) demontieren.

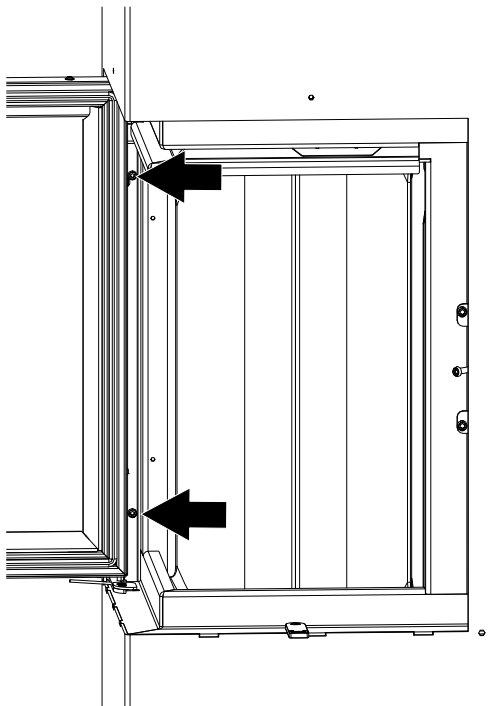


Abb. 2: Schrauben von der Rückwand lösen

- 4) Schrauben von der Rückwand lösen.

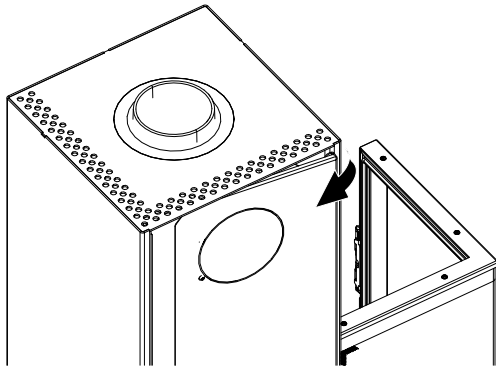


Abb. 3: Rückwand aufklappen

5) Rückwand an der rechten Seite etwas aufklappen.

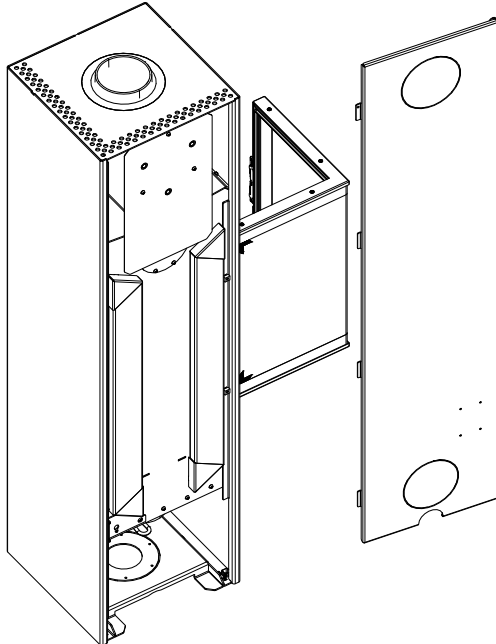


Abb. 4: Rückwand demontieren

6) Rückwand demontieren.

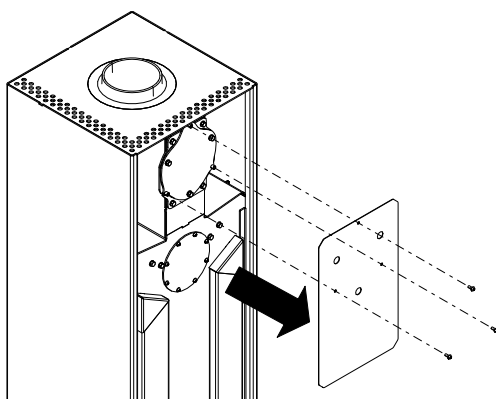


Abb. 5: Hitzeschutz demontieren

7) Den hinteren Hitzeschutz demontieren.

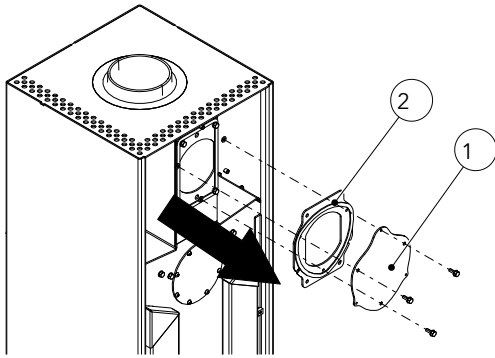


Abb. 6: Hintere Rauchrohrabdeckung demontieren

- 8) Hintere Rauchrohrabdeckung (1) (falls vorhanden) und die Flanschplatte (2) demontieren.

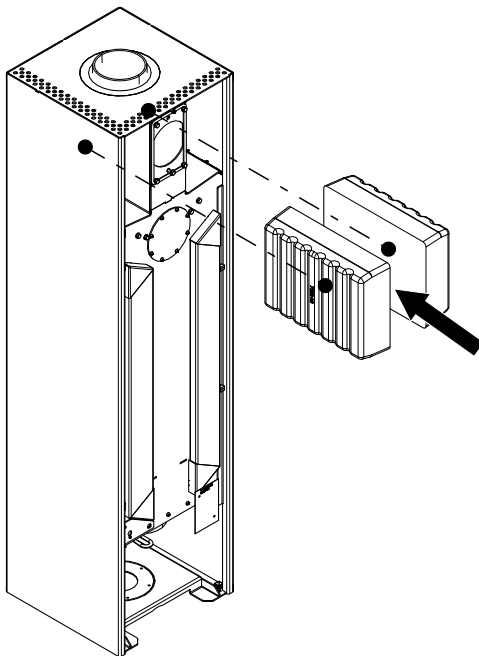


Abb. 7: HMS Steine einsetzen

- 9) HMS wie abgebildet oben einsetzen.
 10) Flanschplatte (2) und die Rauchrohrabdeckung (1) wieder montieren.
 11) Hitzeschutz montieren.
 12) Rückwand montieren.

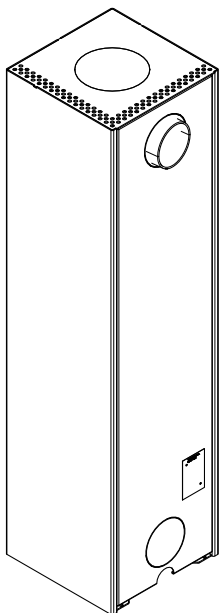


Abb. 8: Rückwand montieren

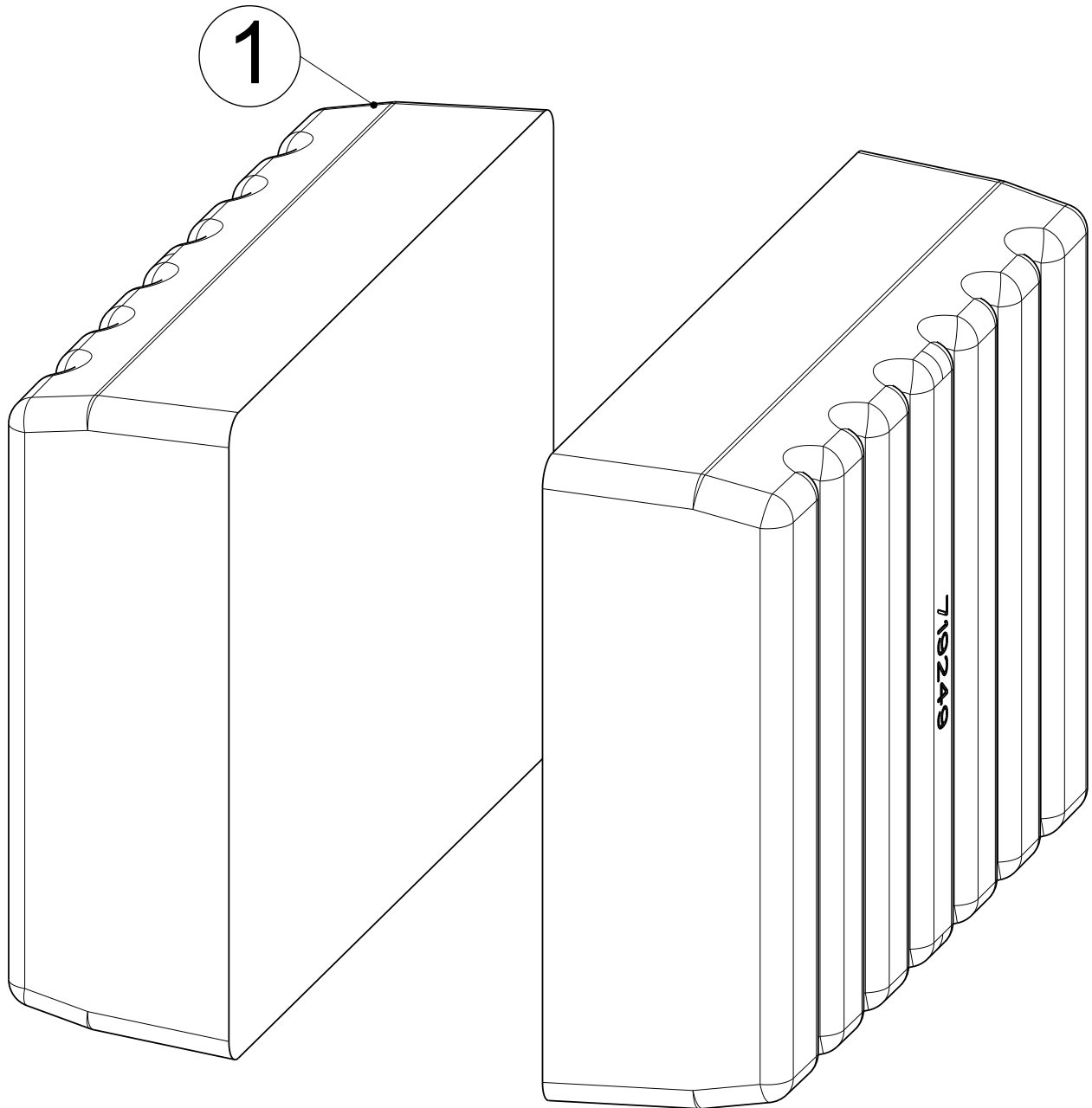
- 13) Rückwand wieder montieren.

Contents

1	General.....	10
2	Installing the HMS	11

1 General

HMS left + right



Item no.	Quantity	Article	Article no.
1	2	HMS	719249

2 Installing the HMS

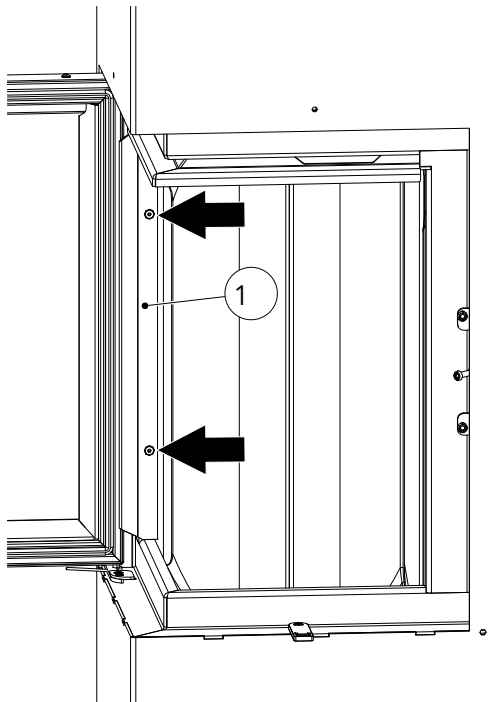


Fig. 1: Opening the door and undoing the screws

- 1) Open the door.
- 2) Undo the marked screws.
- 3) Remove the radiation protection (1).

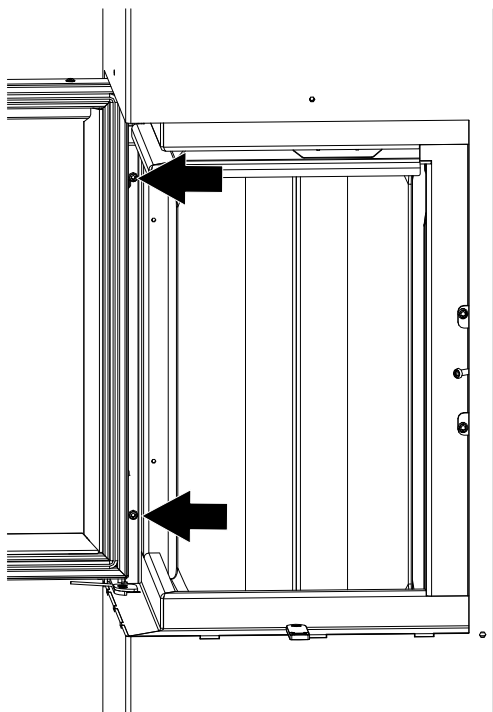


Fig. 2: Removing the screws from the rear panel

- 4) Remove the screws from the rear panel.

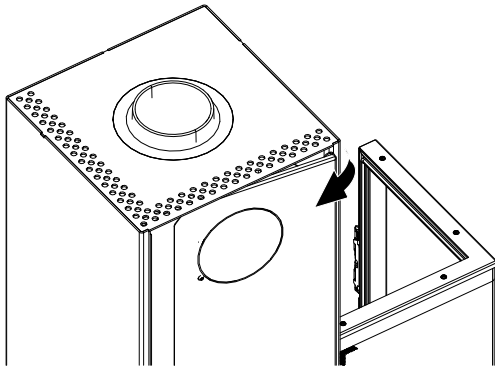


Fig. 3: Folding open the rear panel

5) Fold open the rear panel somewhat on the right side.

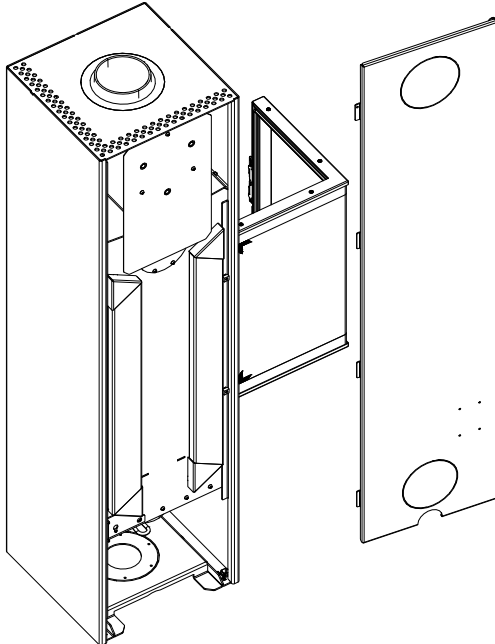


Fig. 4: Removing the rear panel

6) Remove the rear panel.

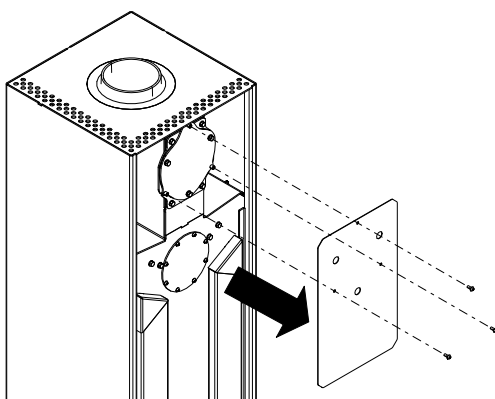


Fig. 5: Dismantling the heat shield

7) Dismantle the rear heat shield.

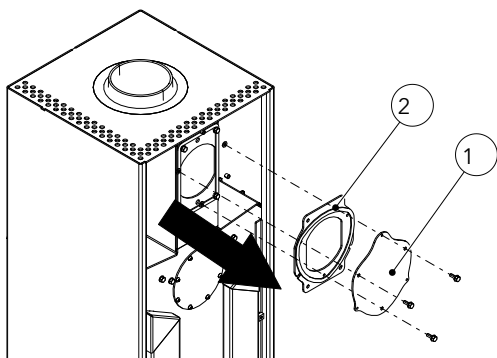


Fig. 6: Removing the rear flue pipe cover

- 8) Remove the rear flue pipe cover (1) (if present) and dismantle the flange plate (2).

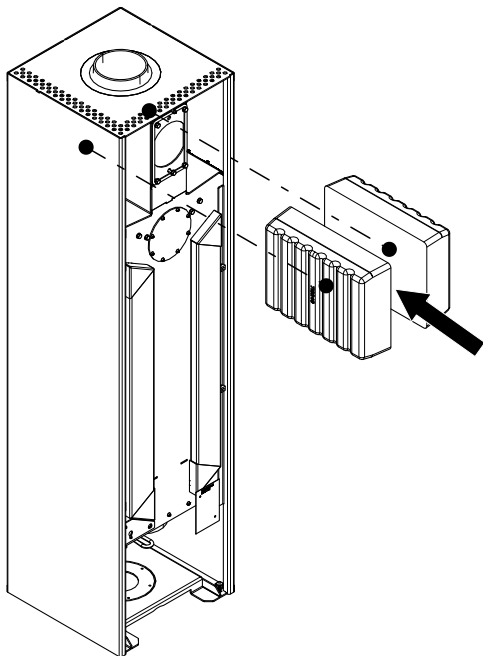


Fig. 7: Inserting the HMS stones

- 9) Insert the HMS as illustrated above.
- 10) Remount the flange plate (2) and the flue pipe cover (1).
- 11) Install the heat shield.
- 12) Install the rear panel.

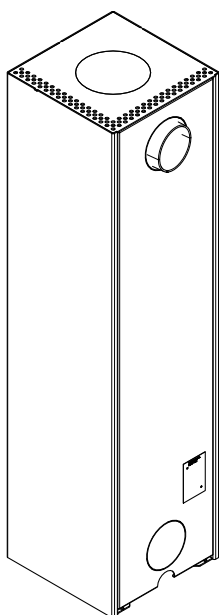


Fig. 8: Installing the rear panel

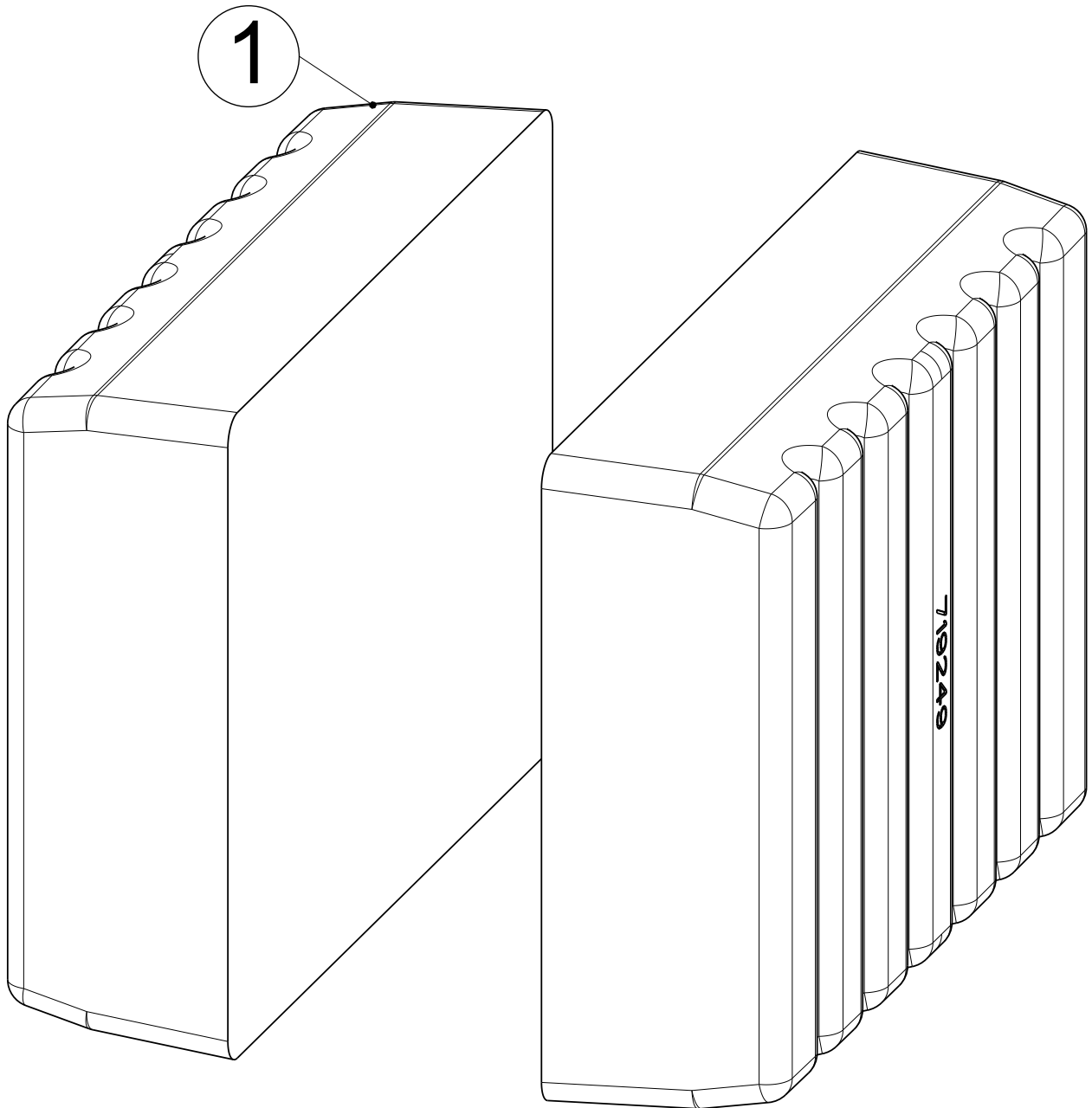
- 13) Remount the rear panel.

Sommaire

1	Généralités	15
2	Installer l'HMS	16

1 Généralités

HMS gauche+ droite



Pos. n°.	Quantité	Article	Article n°
1	2	HMS	719249

2 Installer l'HMS

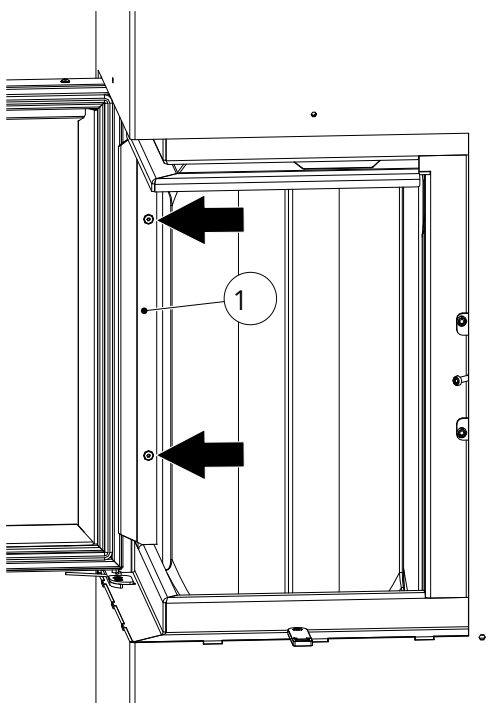


Fig. 1: Ouvrir la porte et dévisser les vis.

- 1) Ouvrir la porte.
- 2) Dévisser les vis indiquées.
- 3) Démontez la protection contre le rayonnement (1).

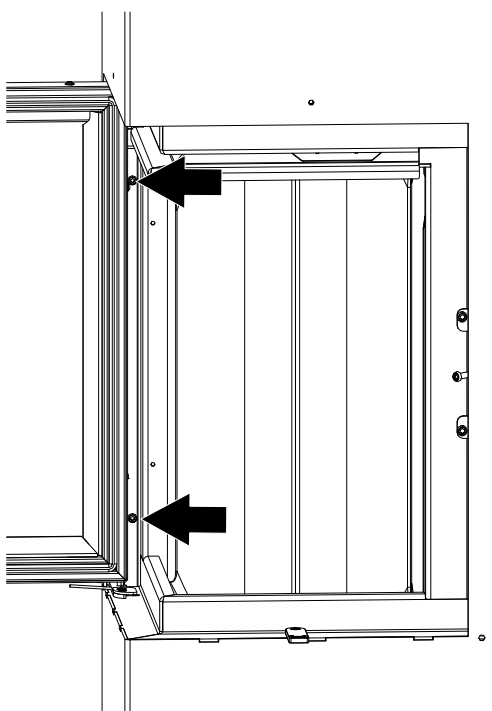


Fig. 2: Dévisser les vis de la paroi arrière

- 4) Dévisser les vis de la paroi arrière.

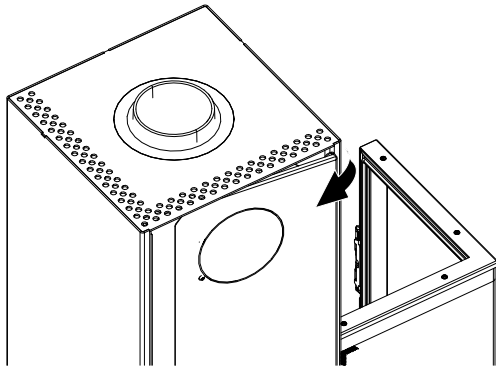


Fig. 3: Ouvrir la paroi arrière

5) Ouvrir légèrement la paroi arrière du côté droit.

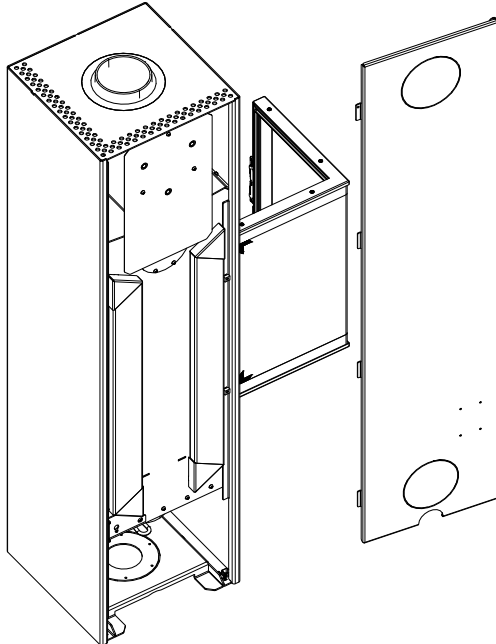


Fig. 4: Déposer la paroi arrière

6) Déposer la paroi arrière.

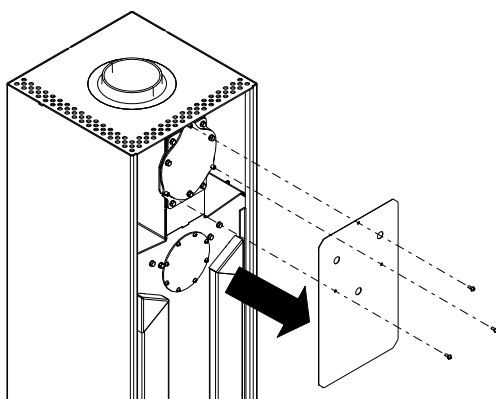


Fig. 5: Démontez la protection thermique

7) Démontez la protection thermique arrière.

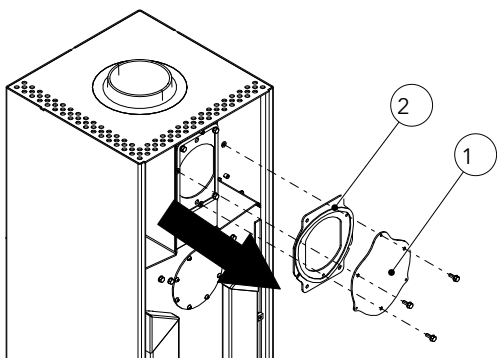


Fig. 6: Déposer le couvercle pour conduit de fumée arrière

- 8) Déposer le couvercle pour conduit de fumée arrière (1) (si disponible) et la plaque de bridage (2).

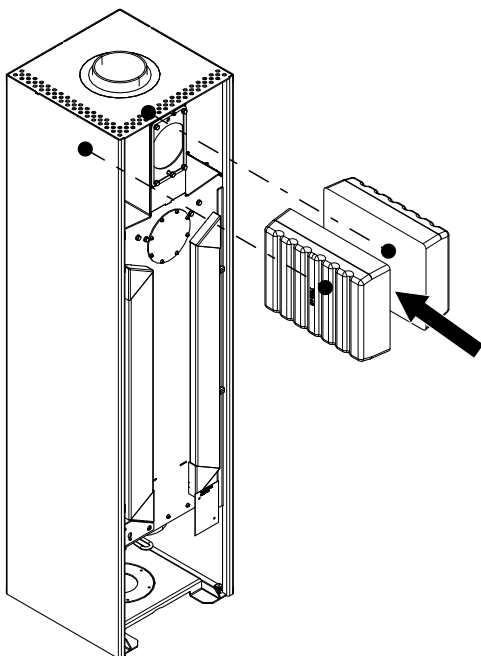


Fig. 7: Installer les pierres HMS

- 9) Installer l'HMS en comme indiqué sur l'illustration.
 10) Remettre en place la plaque de bridage (2) et le couvercle pour conduit de fumée (1).
 11) Installer la protection thermique.
 12) Installer la paroi arrière.

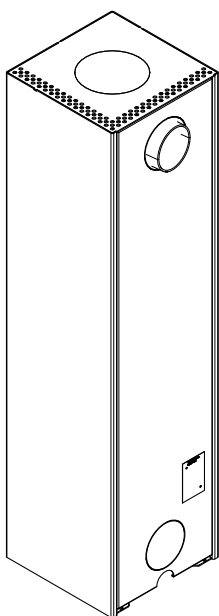


Fig. 8: Installer la paroi arrière

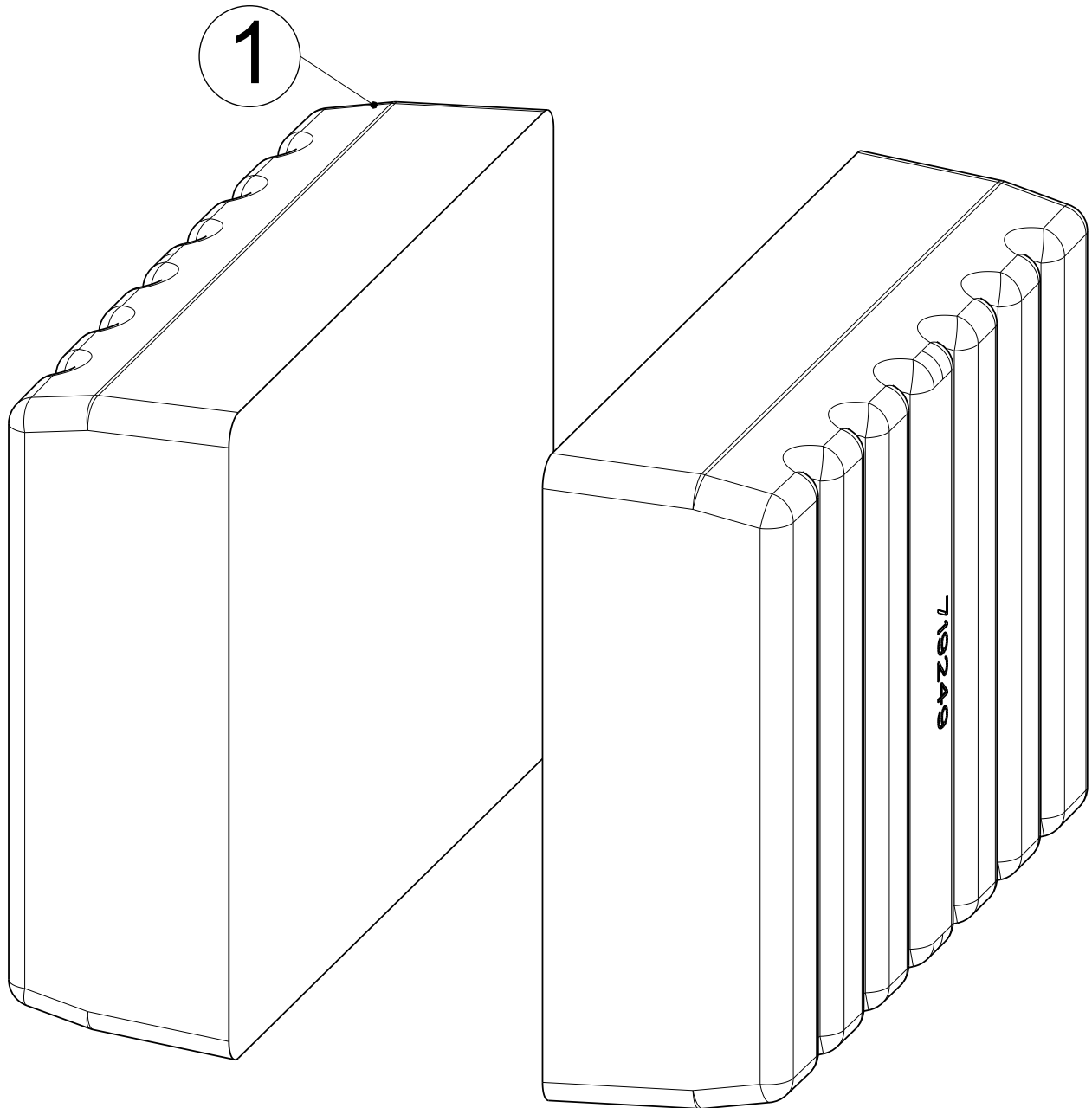
- 13) Remettre la paroi arrière en place.

Indice

1	Generalità	20
2	Montaggio dell'HMS.....	21

1 Generalità

HMS sx + dx



N. pos.	Q.tà	Articolo	N. art.
1	2	HMS	719249

2 Montaggio dell'HMS

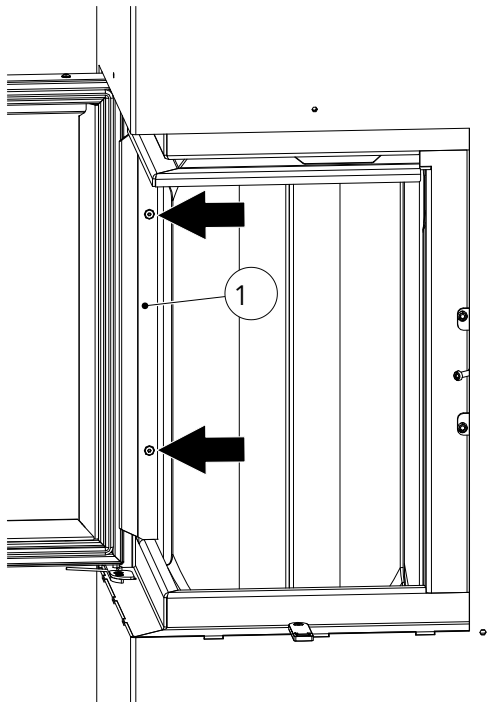


Fig. 1: Apertura dello sportello e svitamento delle viti

- 1) Aprire lo sportello.
- 2) Svitare le viti contrassegnate.
- 3) Smontare la protezione anti-irraggiamento (1).

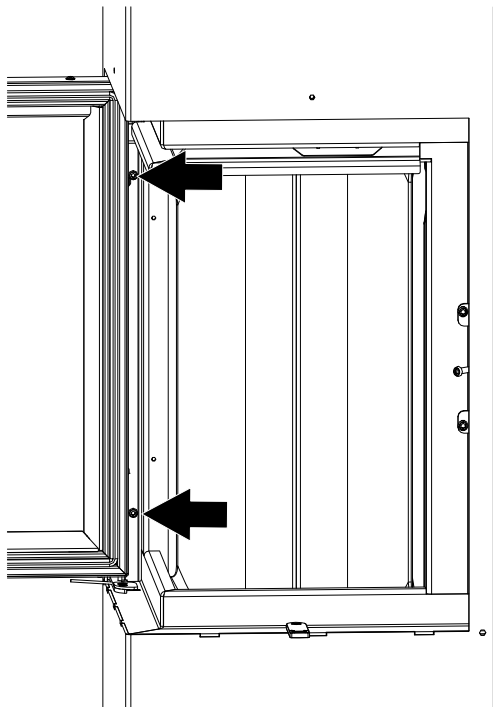


Fig. 2: Svitamento delle viti della parete posteriore

- 4) Svitare le viti della parete posteriore.

- 5) Aprire un po' la parete posteriore dal lato destro.

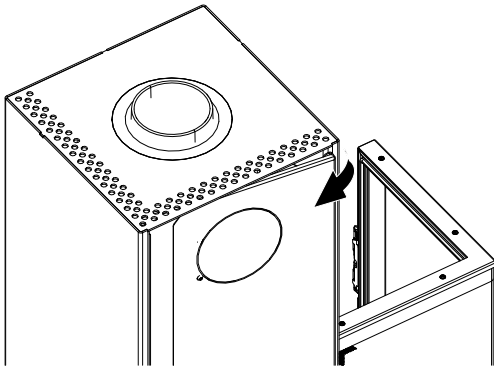


Fig. 3: Apertura della parete posteriore

- 6) Smontare la parete posteriore.

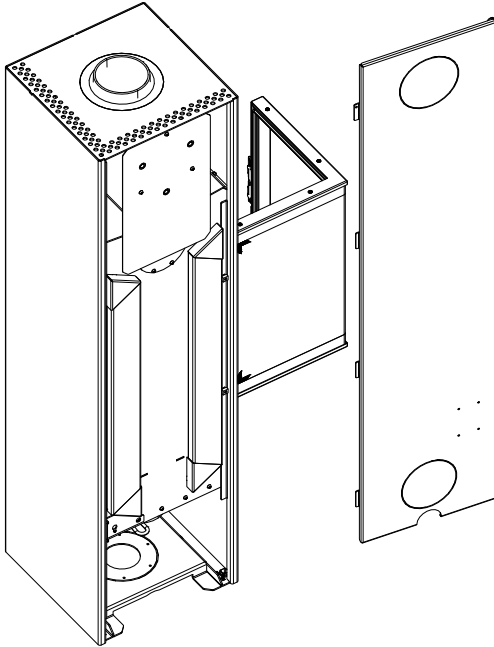


Fig. 4: Smontaggio della parete posteriore

- 7) Smontare il pannello di protezione dal calore posteriore.

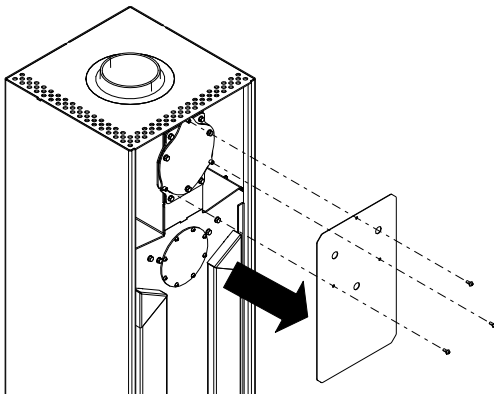


Fig. 5: Smontaggio del pannello di protezione dal calore

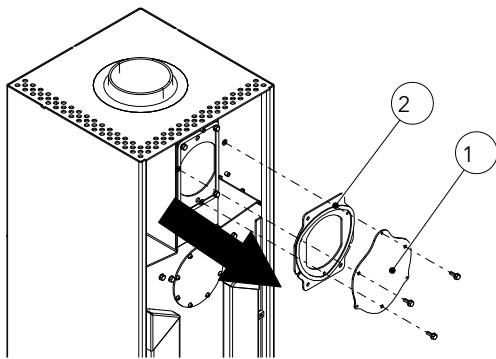


Fig. 6: Smontaggio della copertura del tubo dei fumi posteriore

- 8) Smontare la copertura del tubo dei fumi posteriore (1) (se presente) e la piastra flangiata (2).

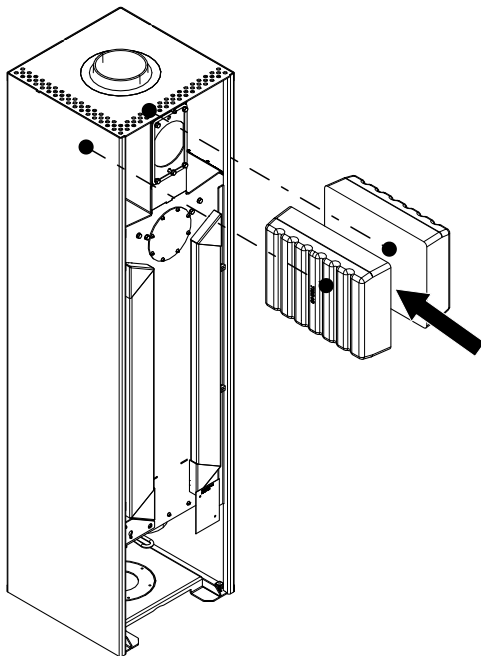


Fig. 7: Inserimento delle pietre HMS

- 9) Inserire l'HMS come illustrato.
- 10) Rimontare la piastra flangiata (2) e la copertura del tubo dei fumi (1).
- 11) Montare il pannello di protezione dal calore.
- 12) Montare la parete posteriore.

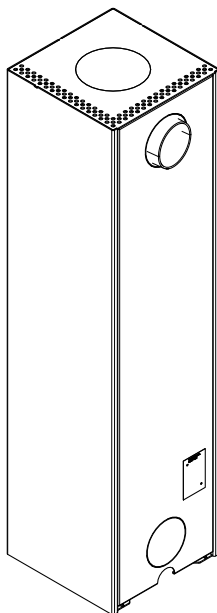


Fig. 8: Rimontaggio della parete posteriore

- 13) Rimontare la parete posteriore.

AUSTROFLAMM GMBH
Austroflamm-Platz 1
A- 4631 Krenglbach

Tel: +43 (0) 7249 / 46 443
www.austroflamm.com
info@austroflamm.com

061021-945167

