

Montageanleitung / Assembly instructions  
Instructions de montage / Istruzioni di montaggio

## Drehtellerset montieren

Installing the turntable set

Installer le kit plateau tournant

Montaggio del piatto girevole



**AUSTROFLAMM**

[www.austroflamm.com](http://www.austroflamm.com)

Originalbetriebsanleitung

15/05/2024

Version: 1.0

#### IMPRESSUM

Eigentümer und Herausgeber

AUSTROFLAMM GMBH

Austroflamm-Platz 1

A- 4631 Krenglbach

Tel: +43 (0) 7249 / 46 443

[www.austroflamm.com](http://www.austroflamm.com)

[info@austroflamm.com](mailto:info@austroflamm.com)

Redaktion: Olivera Stojanovic

Abbildungen: Konstruktion

Text: Technische Abteilung (Austroflamm)

#### Copyright

Alle Rechte vorbehalten. Der Inhalt dieser Anleitung darf nur mit Genehmigung des Herausgebers vervielfältigt oder verbreitet werden! Druck-, Rechtschreib- und Satzfehler vorbehalten.

Die Informationen in diesem Dokument können ohne vorherige Ankündigung geändert werden und stellen keine Verpflichtung seitens der Austroflamm GmbH dar. Für eventuelle Fehler in diesem Dokument übernimmt die Austroflamm GmbH keine Haftung.

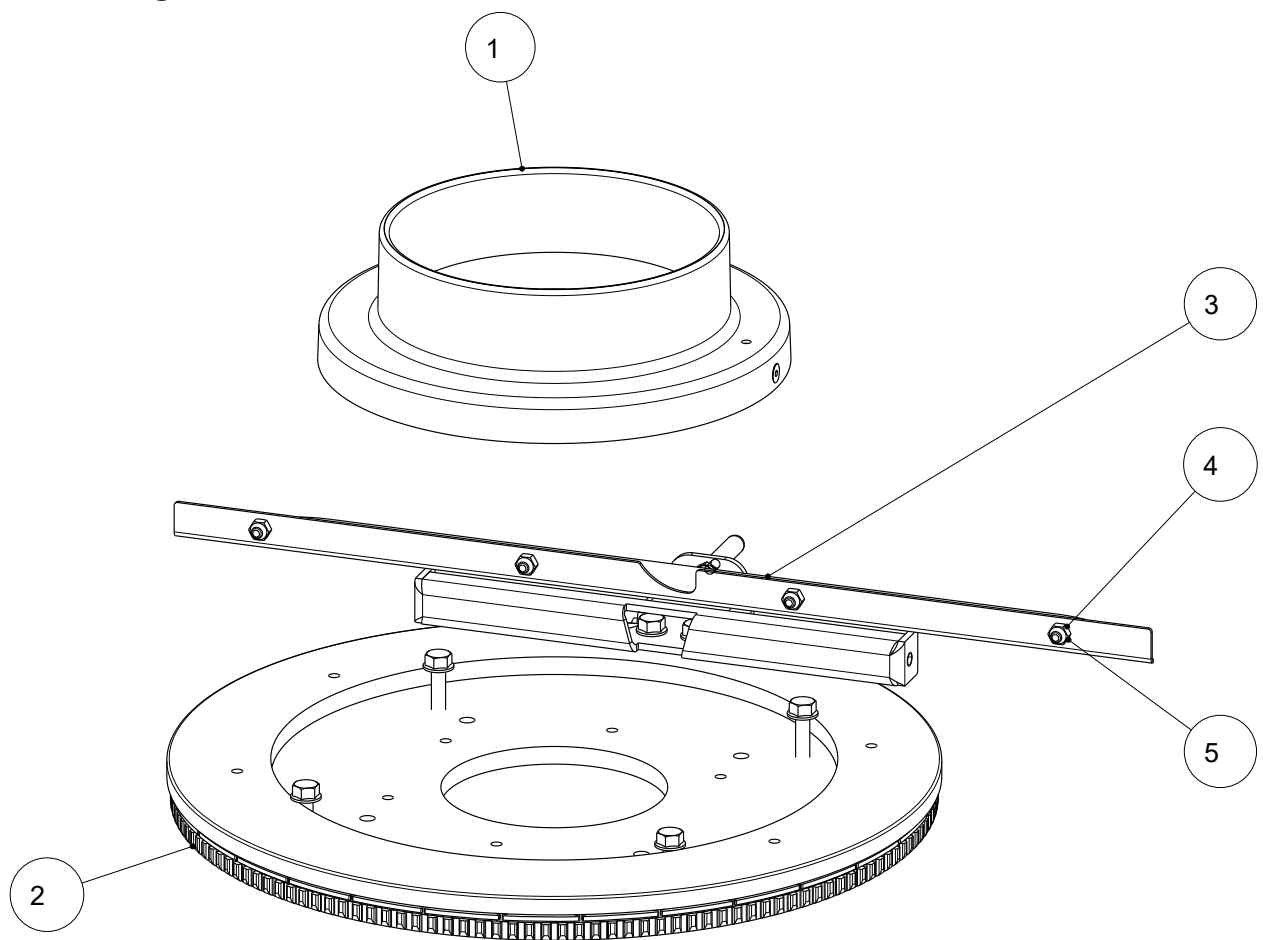
## Inhaltsverzeichnis

Deutsch.....	4
English .....	40
Français.....	76
Italiano .....	112

## Inhaltsverzeichnis

<b>1</b>	<b>Allgemeines.....</b>	<b>5</b>
<b>2</b>	<b>Drehtellerset montieren für Fynn Xtra.....</b>	<b>6</b>
2.1	Drehtellerset montieren ohne Sockel .....	6
2.2	Drehtellerset montieren mit Sockel .....	8
2.3	Drehtellerset montieren (RLU dm 130) ohne Sockel .....	10
2.4	Drehteller und raumluftunabhängig mit Sockel montieren .....	14
<b>3</b>	<b>Drehtellerset montieren für Koko 2.0 .....</b>	<b>19</b>
<b>4</b>	<b>Drehtellerset montieren für Koko Xtra.....</b>	<b>22</b>
<b>5</b>	<b>Drehtellerset montieren für Lounge Xtra.....</b>	<b>25</b>
5.1	Drehtellerset montieren ohne externen Luftanschluss.....	25
5.2	Drehtellerset montieren mit externen Luftanschluss .....	28
<b>6</b>	<b>Drehtellerset montieren für Bono Xtra.....</b>	<b>33</b>
<b>7</b>	<b>Drehtellerset montieren für Tower Xtra.....</b>	<b>37</b>

# 1 Allgemeines



Pos. Nr.	Anzahl	Artikel	Artikel-Nr.
1	1	RR-Anschluss drehbar dm150	714475
2	1	Drehlager komplett dm150	718870
3	1	Abdeckwinkel	717861-29
4	4	SK-Mutter M5	718148-92
5	4	Linsenschraube m. ISK M5x10	718589-92

## 2 Drehtellerset montieren für Fynn Xtra

### 2.1 Drehtellerset montieren ohne Sockel

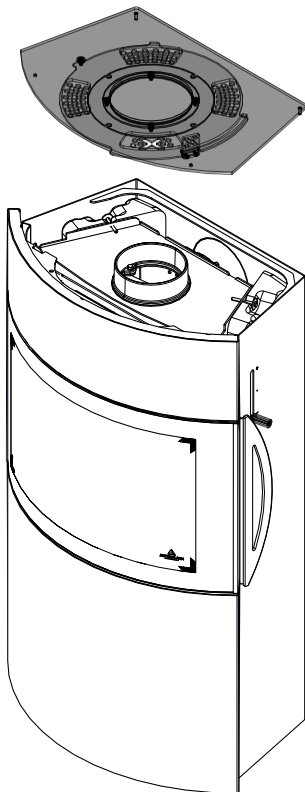


Abb. 1: Deckel abnehmen

1) Deckel abnehmen.

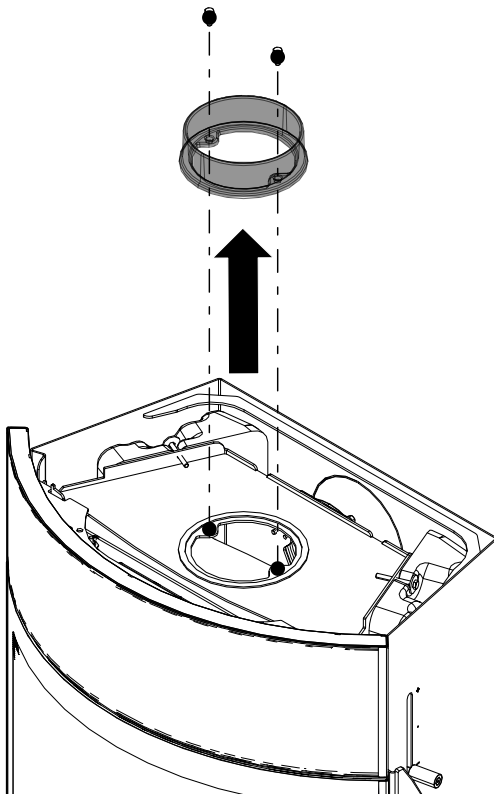


Abb. 2: Rauchrohrstutzen abmontieren

2) Rauchrohrstutzen abmontieren.

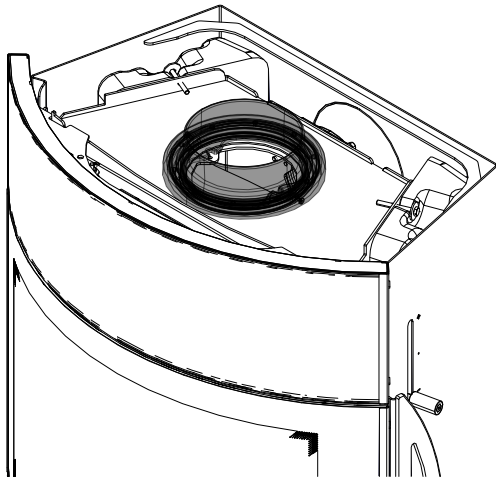


Abb. 3: Drehrauchrohrstützen montieren

3) Drehrauchrohrstützen montieren.

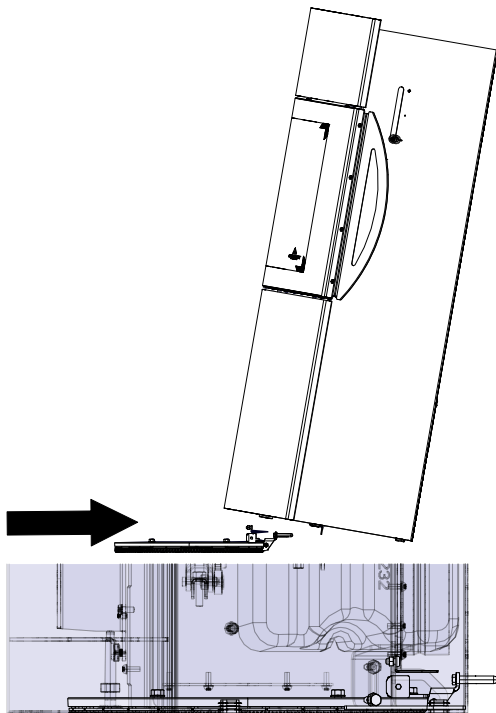


Abb. 4: KÖ kippen

- 4) Kaminofen zu zweit nach hinten kippen.  
5) Drehteller unter dem Kaminofen schieben.

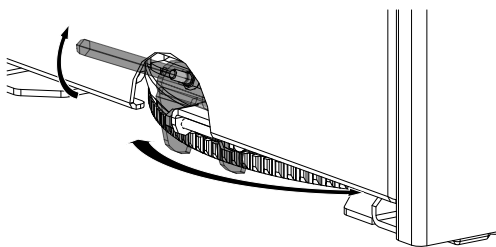


Abb. 5: Drehteller einstellen

Wird der Bedienhebel des Drehtellers angehoben, so ist der Drehteller entriegelt, der Kaminofen kann gedreht werden. Befindet sich der Regler hingegen in der unteren Position, so rastet die Verriegelung in der nächsten dafür vorgesehenen Ausnehmung ein und der Drehteller ist verriegelt, der Kaminofen lässt sich nicht drehen.

## 2.2 Drehtellerset montieren mit Sockel

1) Deckel abnehmen.

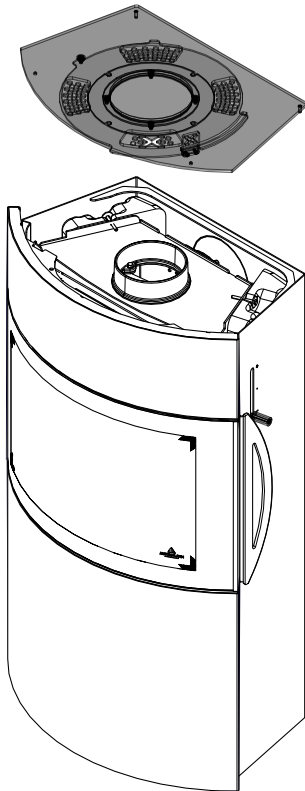


Abb. 6: Deckel abnehmen

2) Rauchrohrstutzen abmontieren.

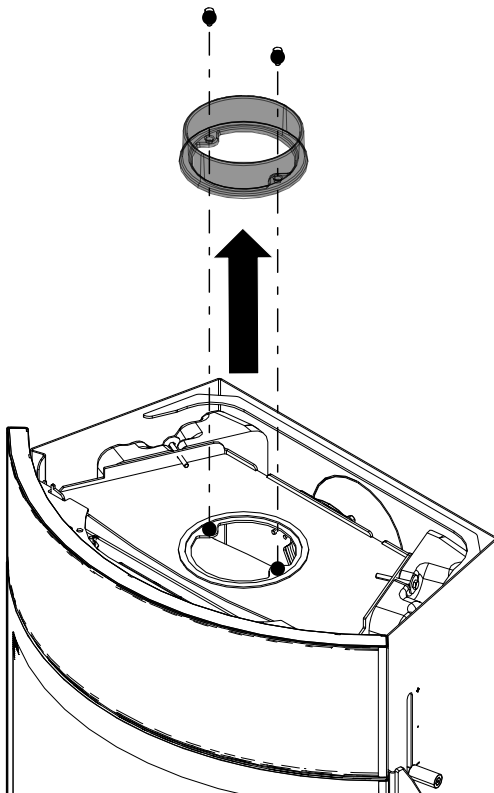


Abb. 7: Rauchrohrstutzen abmontieren



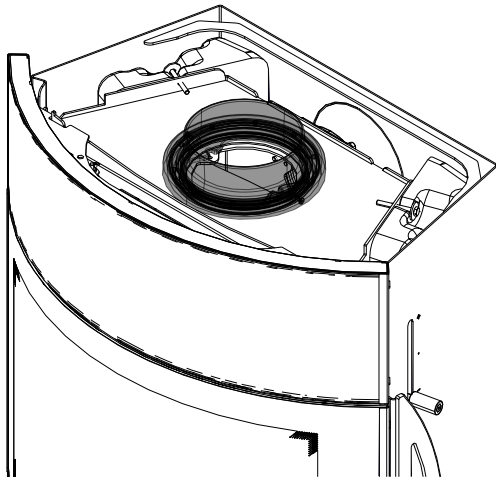


Abb. 8: Drehrauchrohrstutzen montieren

3) Drehrauchrohrstutzen montieren.

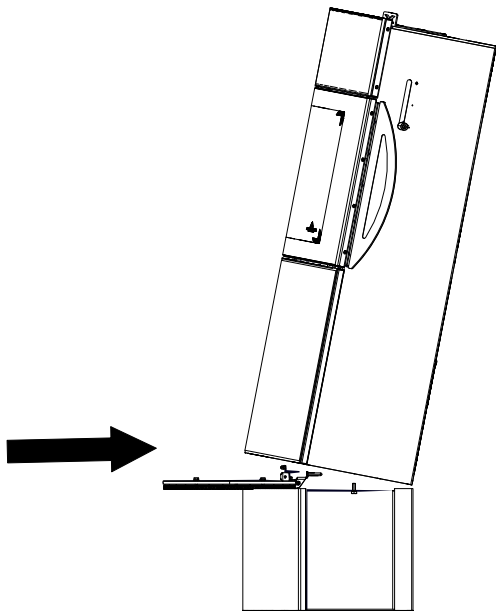


Abb. 9: KÖ kippen auf Sockel

4) Kaminofen auf den Sockel stellen und vorsichtig etwas nach hinten kippen.

5) Drehteller unter den Kaminofen schieben.

### 2.3 Drehtellerset montieren (RLU dm 130) ohne Sockel

- 1) Deckel abnehmen.

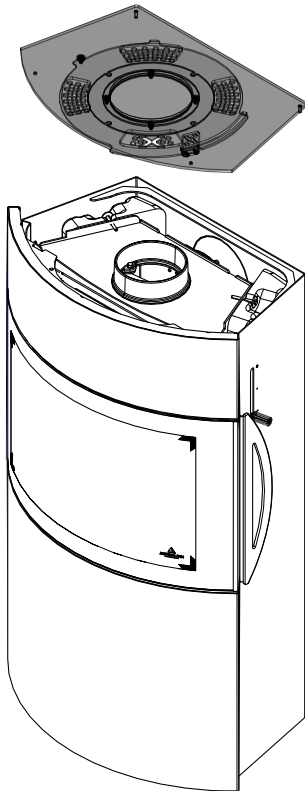


Abb. 10: Deckel abnehmen

- 2) Die Schrauben der vorderen oberen Blende lösen und Blende abnehmen.

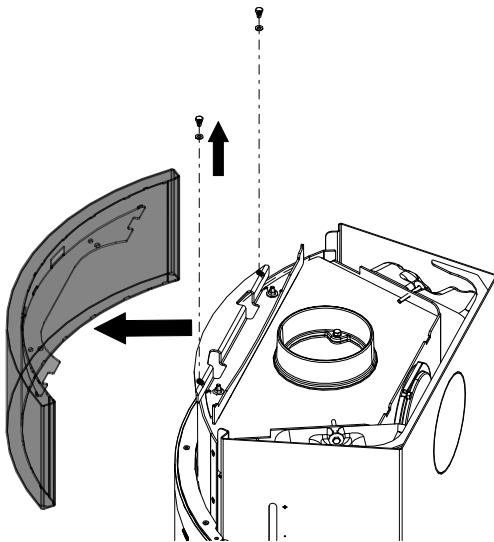


Abb. 11: Blende oben abnehmen

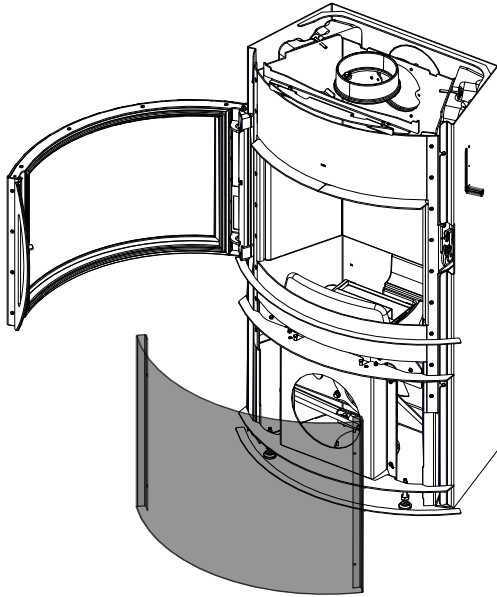


Abb. 12: Tür öffnen

3) Tür öffnen und untere Blende abnehmen.

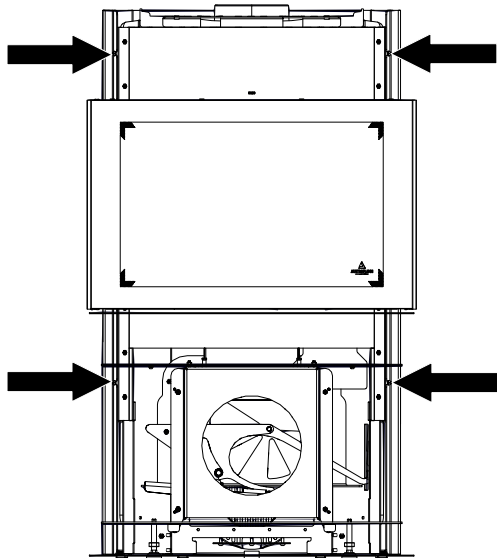


Abb. 13: Schrauben lösen

4) Die gekennzeichneten Schrauben links und rechts lösen.

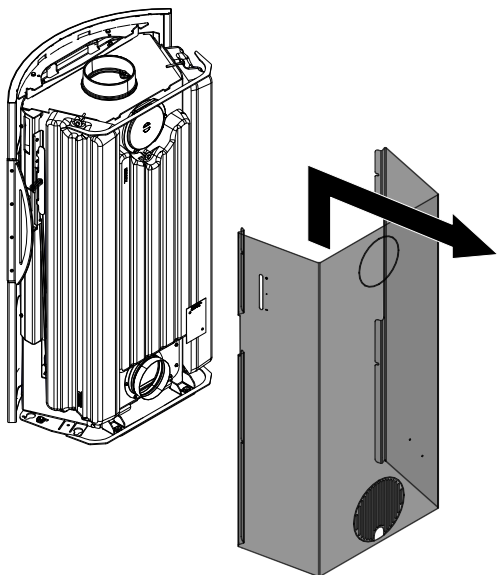


Abb. 14: Seitenverkleidung abnehmen

5) Seitenverkleidung nach oben anheben und abnehmen.

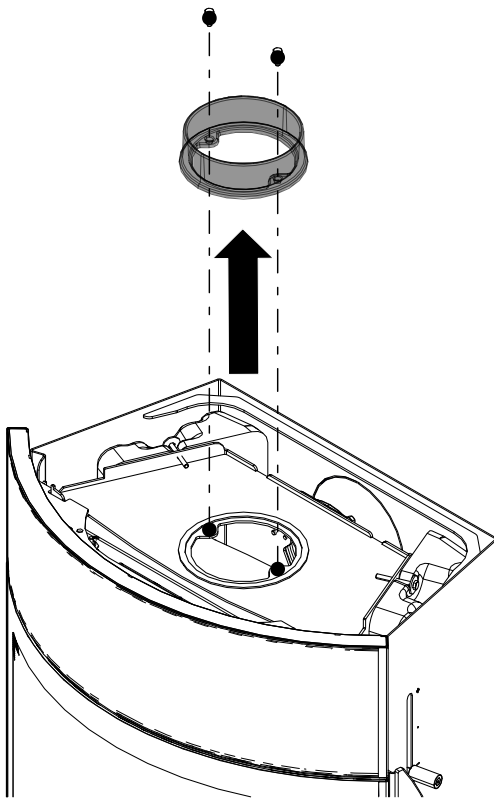


Abb. 15: Rauchrohrstutzen abmontieren

6) Rauchrohrstutzen abmontieren.

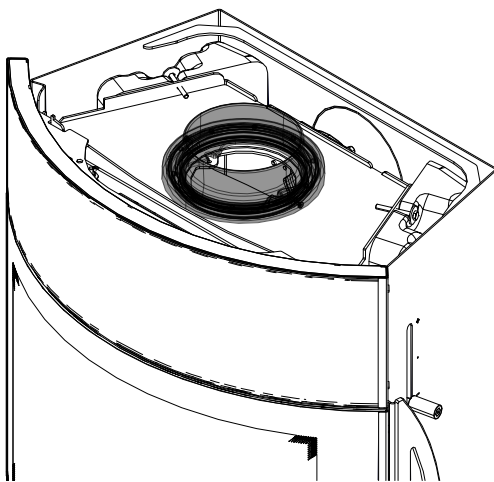


Abb. 16: Drehrauchrohrstutzen montieren

7) Drehrauchrohrstutzen montieren.

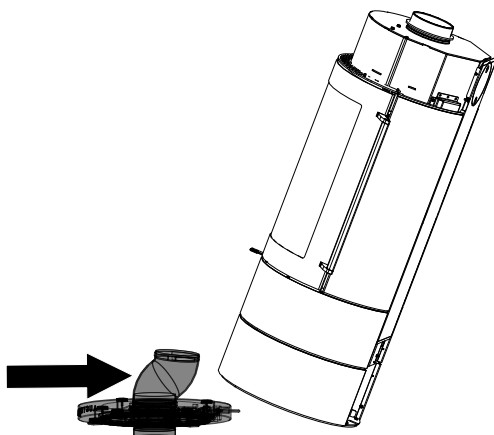
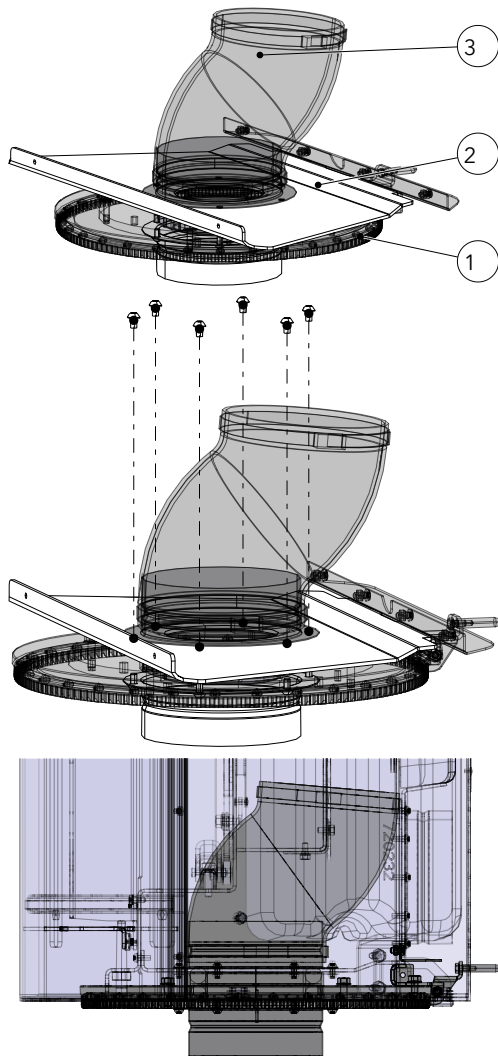


Abb. 17: Kaminofen kippen

8) Kaminofen nach hinten kippen und den Drehteller unter den Kaminofen schieben.

9) Rückwand und Deckel wieder montieren.



10) Drehteller am Kaminofen befestigen.

Abb. 18: Drehteller am KÖ befestigen

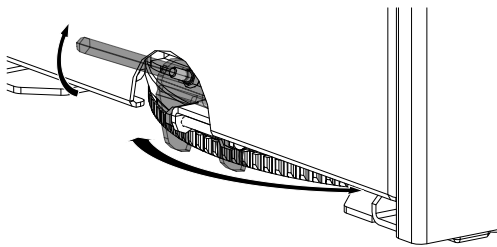


Abb. 19: Drehteller einstellen

Wird der Bedienhebel des Drehtellers angehoben, so ist der Drehteller entriegelt, der Kaminofen kann gedreht werden. Befindet sich der Regler hingegen in der unteren Position, so rastet die Verriegelung in der nächsten dafür vorgesehenen Ausnehmung ein und der Drehteller ist verriegelt, der Kaminofen lässt sich nicht drehen.

## 2.4 Drehteller und raumluftunabhängig mit Sockel montieren

1) Deckel abnehmen.

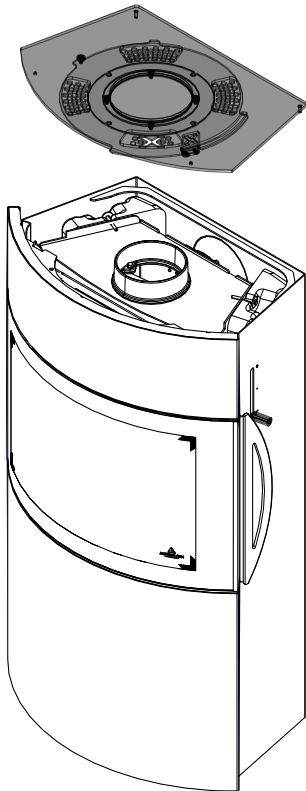


Abb. 20: Deckel abnehmen

2) Die Schrauben der vorderen oberen Blende lösen und Blende abnehmen.

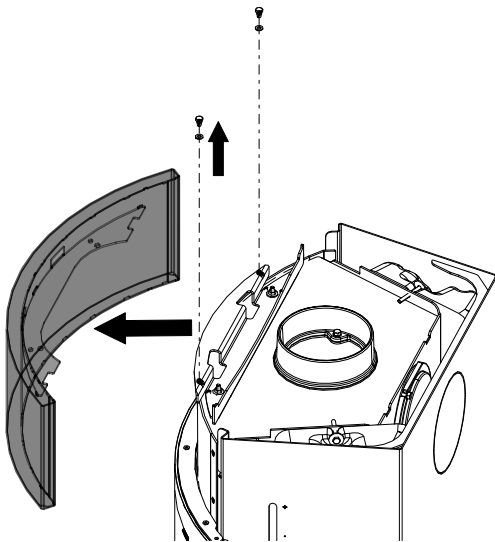


Abb. 21: Blende oben abnehmen

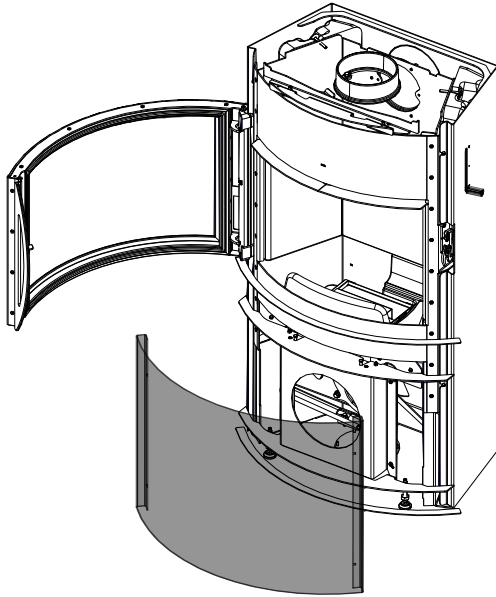


Abb. 22: Tür öffnen

3) Tür öffnen und untere Blende abnehmen.

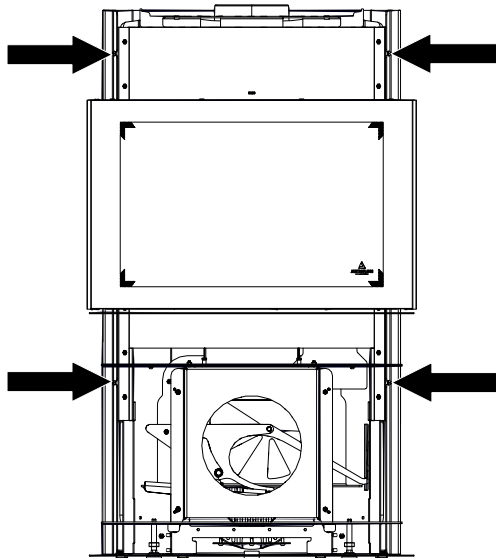


Abb. 23: Schrauben lösen

4) Die gekennzeichneten Schrauben links und rechts lösen.

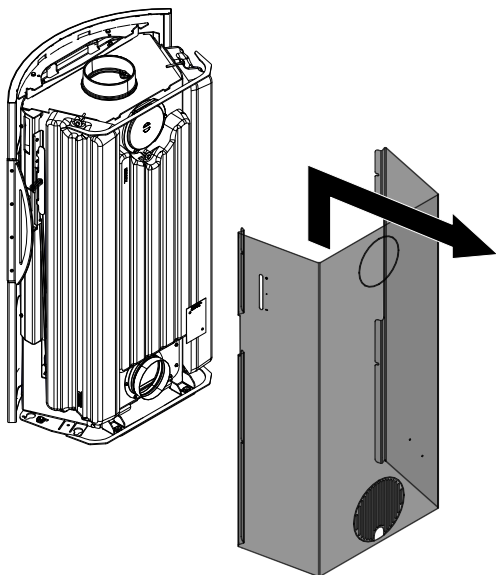


Abb. 24: Seitenverkleidung abnehmen

5) Seitenverkleidung nach oben anheben und abnehmen.

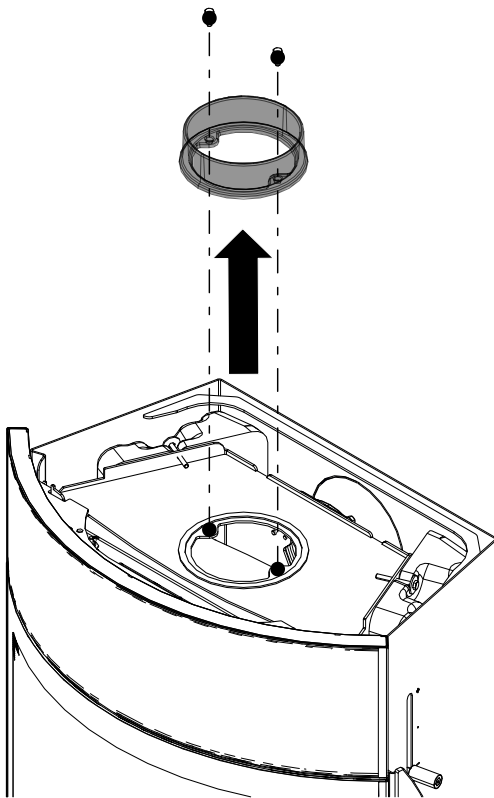


Abb. 25: Rauchrohrstutzen abmontieren

6) Rauchrohrstutzen abmontieren.

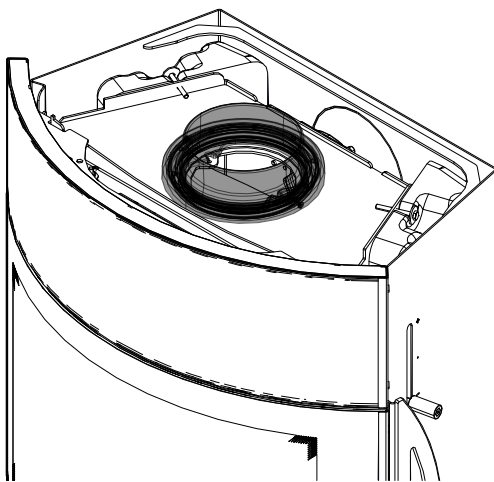


Abb. 26: Drehrauchrohrstutzen montieren

7) Drehrauchrohrstutzen montieren.



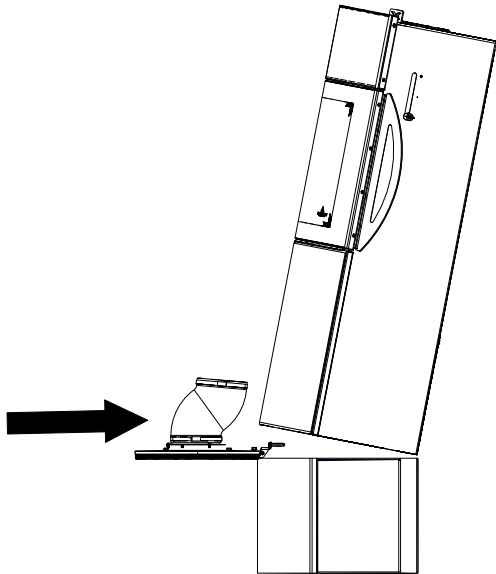
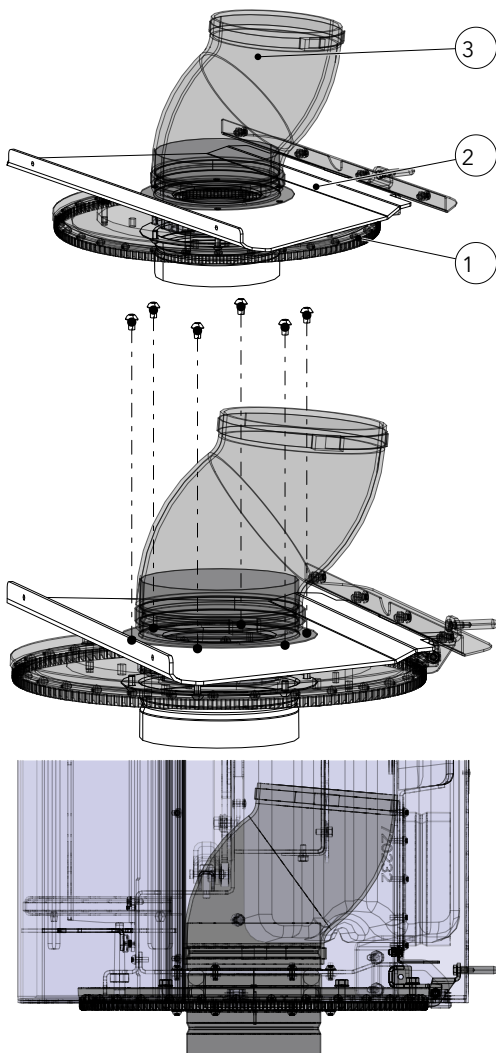


Abb. 27: KÖ kippen auf Sockel

- 8) Kaminofen auf den Sockel stellen vorsichtig etwas nach hinten kippen.
- 9) Drehteller unter den Kaminofen schieben.



- 10) Drehteller am Kaminofen befestigen.

Abb. 28: Drehteller am KÖ befestigen

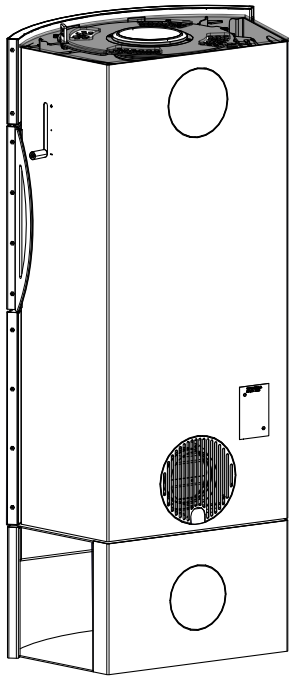


Abb. 29: Seitenverkleidung montieren

- 11) Seitenverkleidung und Blende montieren und Deckel anbringen.

### 3 Drehtellerset montieren für Koko 2.0

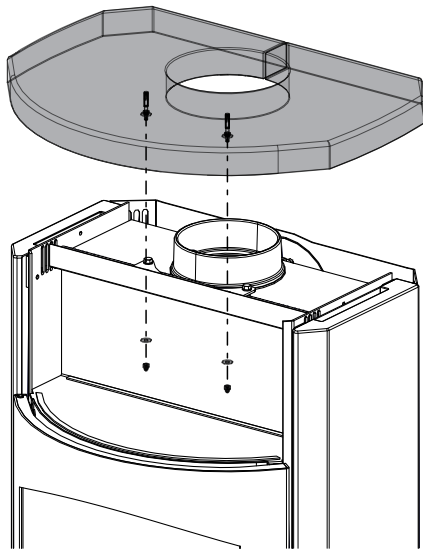


Abb. 30: Deckel abnehmen

1) Schrauben lösen und Deckel abnehmen.

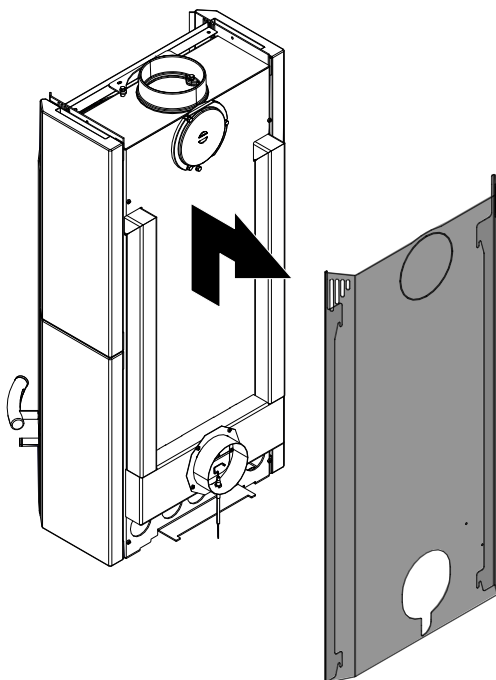


Abb. 31: Rückwand abnehmen

2) Die Rückwand anheben und abnehmen.

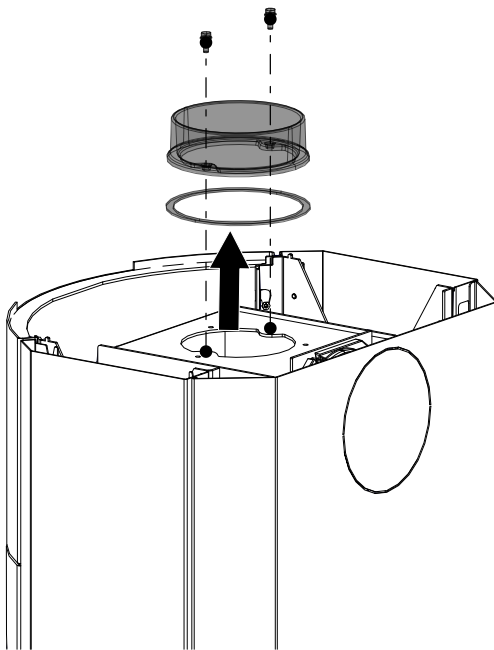


Abb. 32: Rauchrohrstutzen abmontieren

3) Rauchrohrstutzen abmontieren.

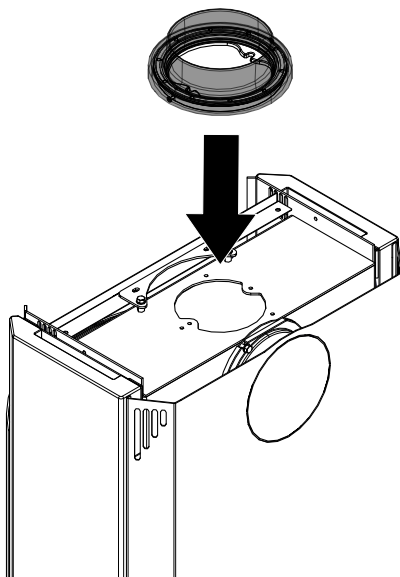


Abb. 33: Drehrauchrohrstutzen montieren

4) Drehrauchrohrstutzen montieren.

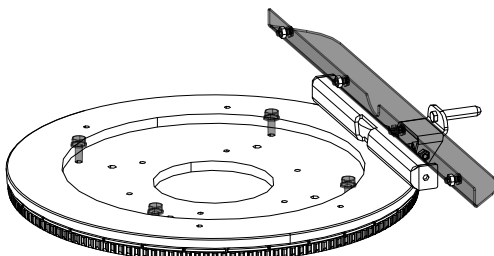


Abb. 34: markierte Teile entsorgen

Bei diesem Ofen werden die grau markierten Teile vom Drehteller nicht benötigt. Diese können entsprechend entsorgt werden.

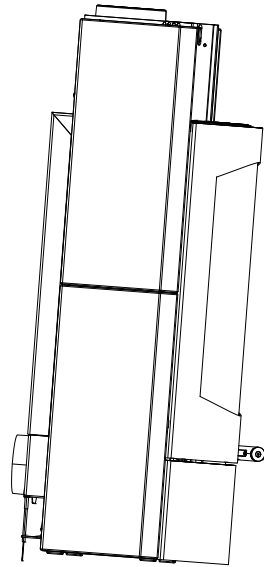


Abb. 35: Kaminofen zur Seite kippen

- ✓ Diesen Schritt zu zweit durchführen.
- 5) Kaminofen etwas zur Seite kippen.
- 6) Drehteller unter dem Kaminofen platzieren, dass der Bedienhebel nach hinten hinauschaud.
- 7) Kaminofen vorsichtig wieder ausrichten.

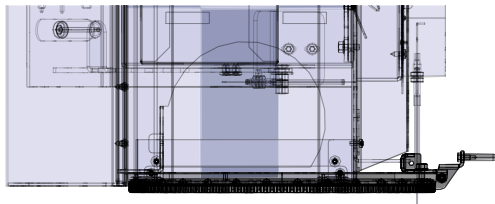


Abb. 36: Drehteller platzieren

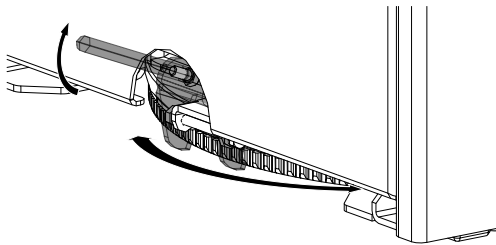


Abb. 37: Drehteller einstellen

Wird der Bedienhebel des Drehtellers angehoben, so ist der Drehteller entriegelt, der Kaminofen kann gedreht werden. Befindet sich der Regler hingegen in der unteren Position, so rastet die Verriegelung in der nächsten dafür vorgesehenen Ausnehmung ein und der Drehteller ist verriegelt, der Kaminofen lässt sich nicht drehen.

## 4 Drehtellerset montieren für Koko Xtra

1) Deckel abnehmen.

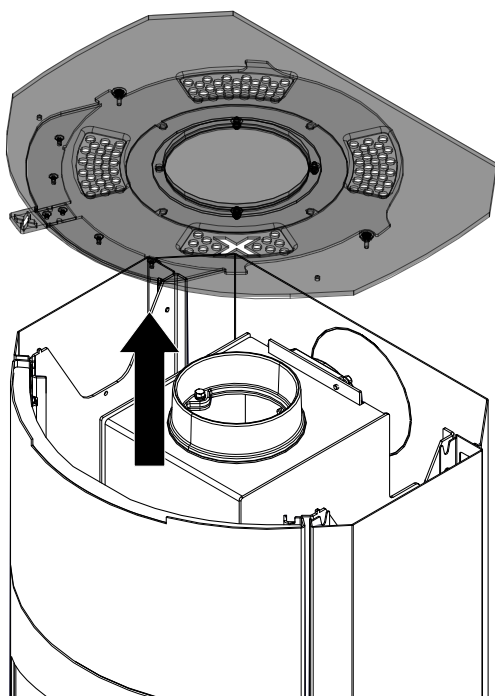


Abb. 38: Deckel abnehmen

2) Rauchrohrstutzen abmontieren.

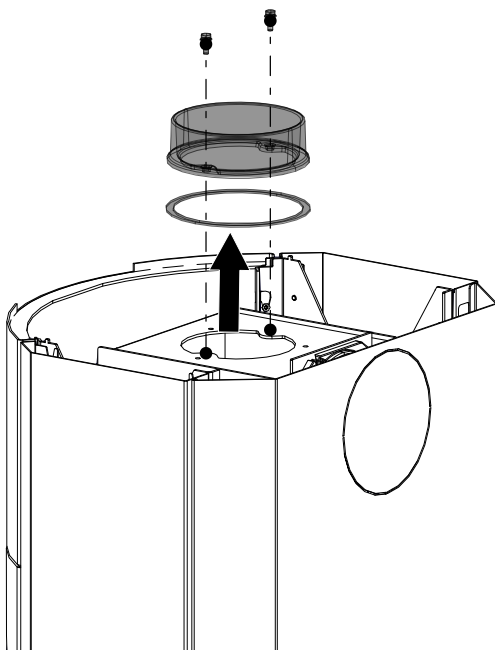


Abb. 39: Rauchrohrstutzen abmontieren

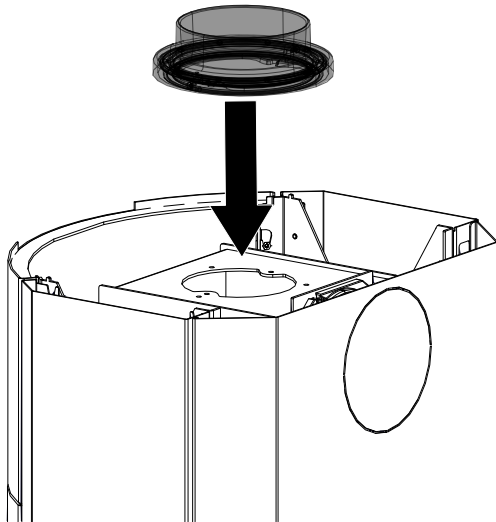


Abb. 40: Drehrauchrohrstutzen montieren

3) Drehrauchrohrstutzen montieren.

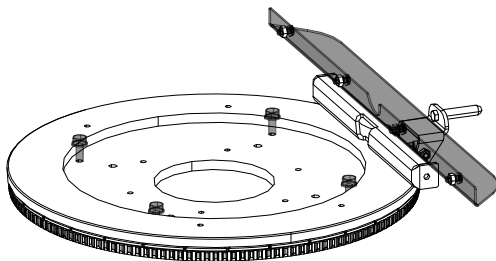


Abb. 41: markierte Teile entsorgen

Bei diesem Ofen werden die grau markierten Teile vom Drehteller nicht benötigt. Diese können entsprechend entsorgt werden.

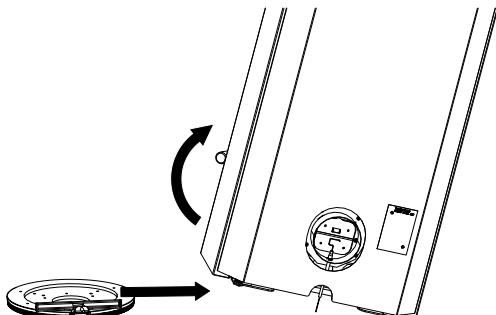


Abb. 42: Kaminofen zur Seite kippen

✓ Diesen Schritt zu zweit durchführen.

4) Kaminofen etwas zur Seite kippen.

5) Drehteller unter dem Kaminofen platzieren, dass der Bedienhebel nach hinten hinausschaut.

6) Kaminofen vorsichtig wieder ausrichten.

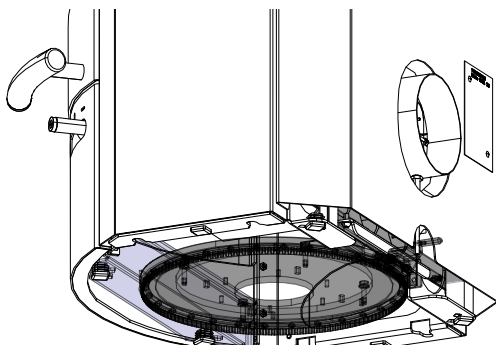


Abb. 43: Drehteller platzieren

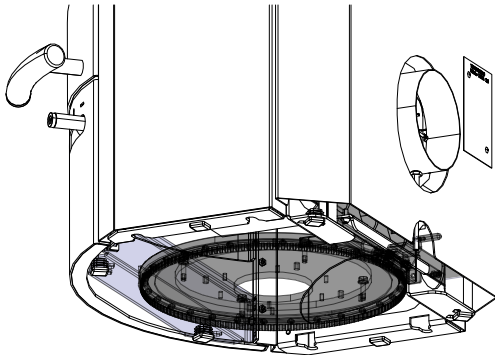


Abb. 44: Drehteller platzieren

- 7) Drehteller untern dem Kaminofen platzieren, dass der Bedienhebel nach hinten hinausschaut.

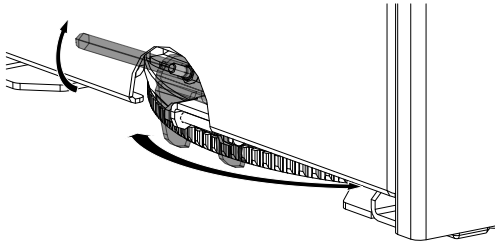


Abb. 45: Drehteller einstellen

Wird der Bedienhebel des Drehtellers angehoben, so ist der Drehteller entriegelt, der Kaminofen kann gedreht werden. Befindet sich der Regler hingegen in der unteren Position, so rastet die Verriegelung in der nächsten dafür vorgesehenen Ausnehmung ein und der Drehteller ist verriegelt, der Kaminofen lässt sich nicht drehen.



## 5 Drehtellerset montieren für Lounge Xtra

### 5.1 Drehtellerset montieren ohne externen Luftanschluss

- 1) Deckel (falls montiert) abnehmen.

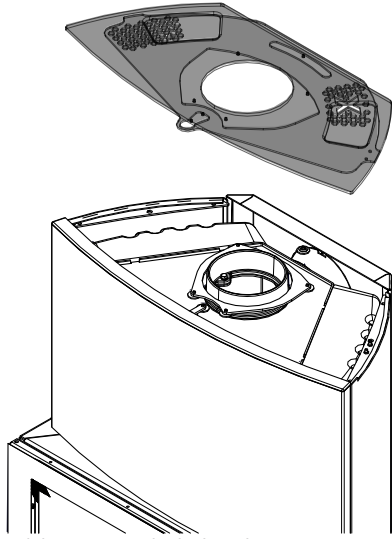


Abb. 46: Deckel abnehmen

- 2) Die Rückwand anheben und abnehmen.

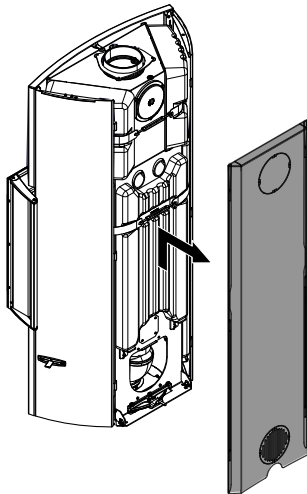


Abb. 47: Rückwand abnehmen

- 3) Rauchrohrstutzen abmontieren.

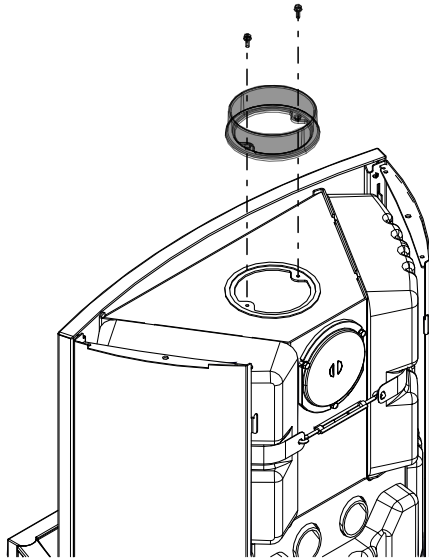


Abb. 48: Rauchrohrstutzen abmontieren

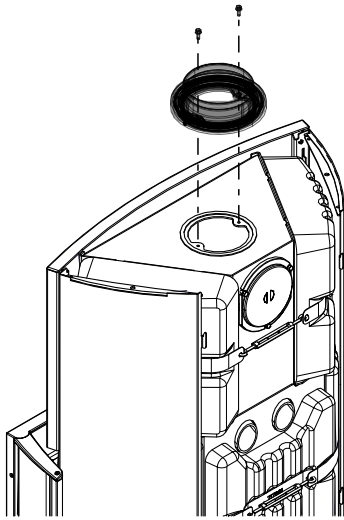
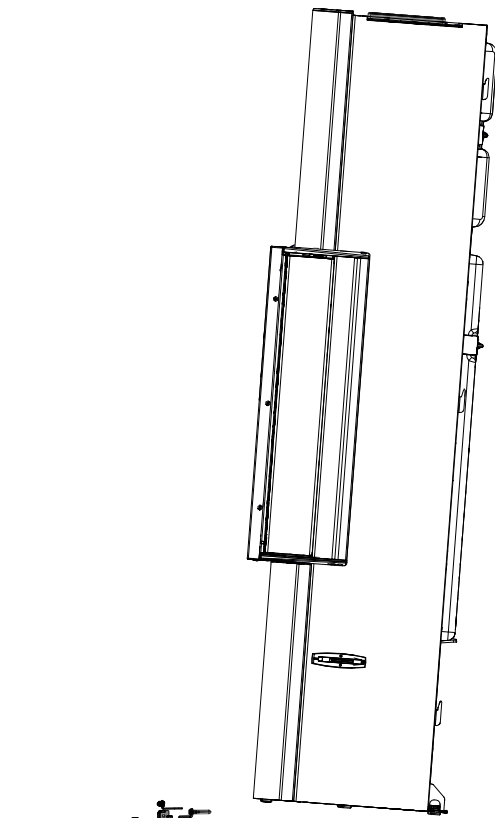


Abb. 49: Drehrauchrohrstützen montieren

4) Drehrauchrohrstützen montieren.



5) Kaminofen zu zweit nach hinten kippen.

6) Drehteller unter den Kaminofen schieben.

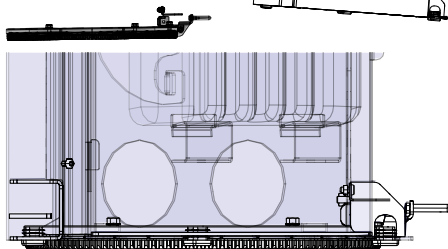


Abb. 50: KO kippen

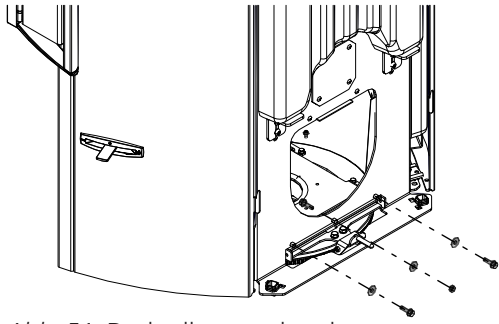


Abb. 51: Drehteller verschrauben

7) Drehteller mit den Schrauben befestigen.

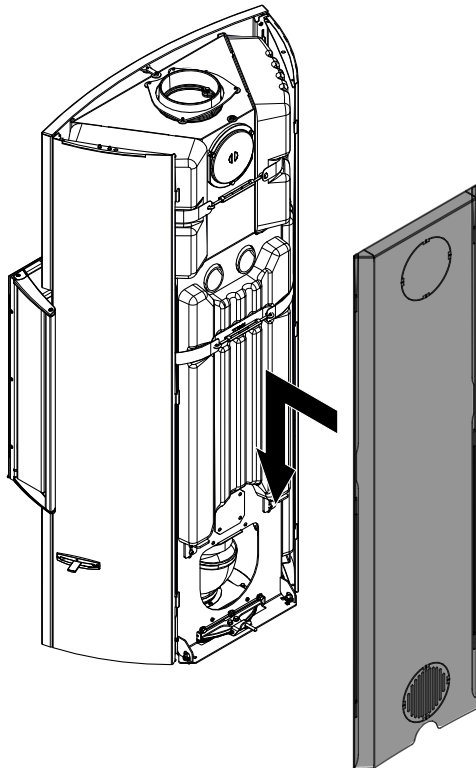


Abb. 52: Rückwand und Deckel wieder montieren

8) Rückwand montieren.

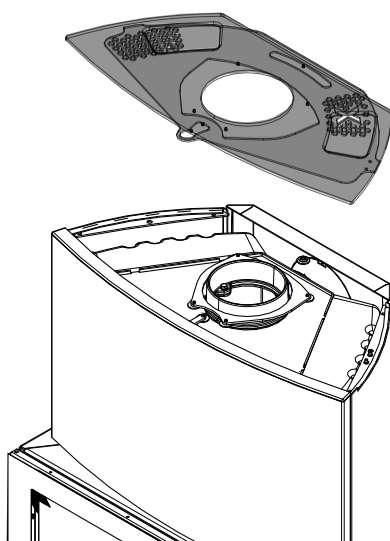


Abb. 53: Deckel anbringen

9) Leben Sie den Deckel auf den Kaminofen.

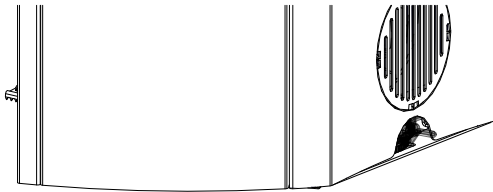


Abb. 54: Drehteller einstellen

Wird der Bedienhebel des Drehtellers angehoben, so ist der Drehteller entriegelt, der Kaminofen kann gedreht werden. Befindet sich der Regler hingegen in der unteren Position, so rastet die Verriegelung in der nächsten dafür vorgesehenen Ausnehmung ein und der Drehteller ist verriegelt, der Kaminofen lässt sich nicht drehen.

## 5.2 Drehtellerset montieren mit externen Luftanschluss

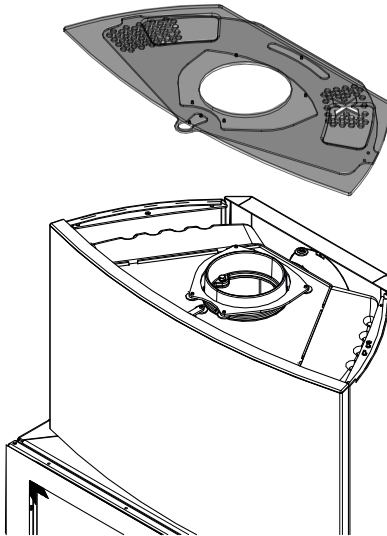


Abb. 55: Deckel abnehmen

1) Deckel (falls montiert) abnehmen.

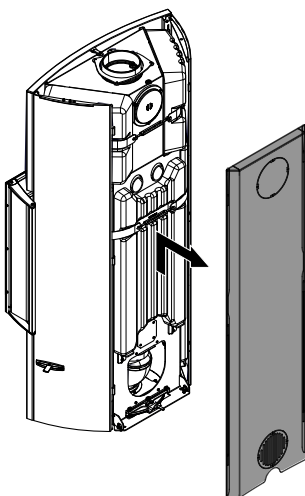


Abb. 56: Rückwand abnehmen

2) Die Rückwand anheben und abnehmen.

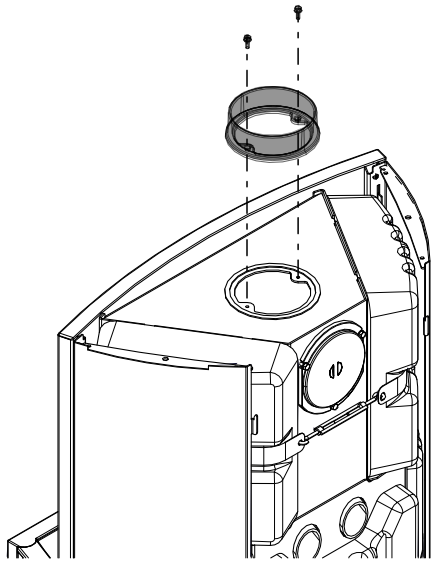


Abb. 57: Rauchrohrstutzen abmontieren

3) Rauchrohrstutzen abmontieren.

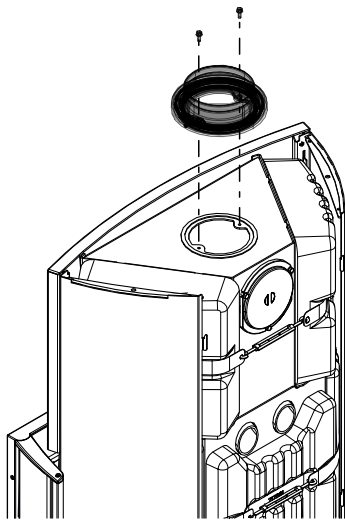


Abb. 58: Drehrauchrohrstutzen montieren

4) Drehrauchrohrstutzen montieren.

- 5) Kaminofen zu zweit nach hinten kippen.
- 6) Drehteller unter den Kaminofen schieben.

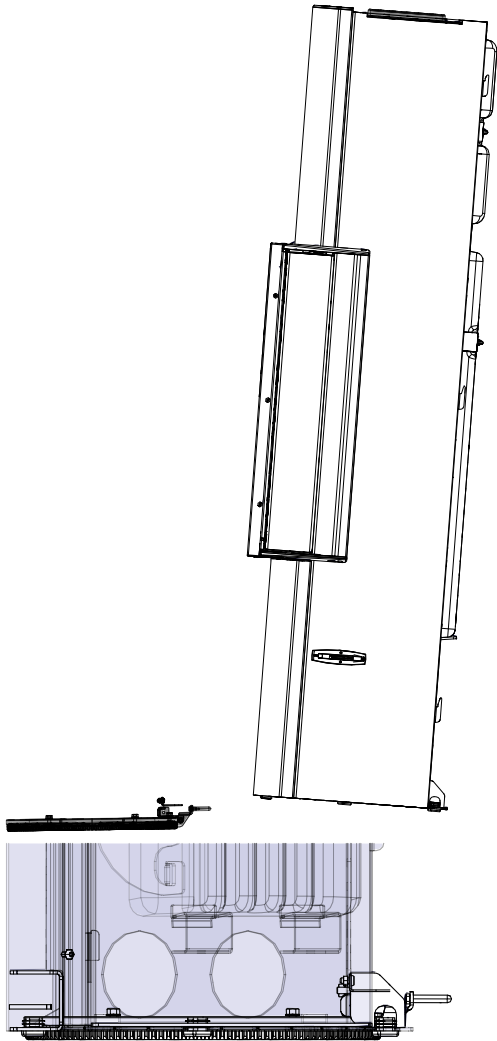


Abb. 59: KO kippen

- 7) Drehteller mit den Schrauben befestigen.

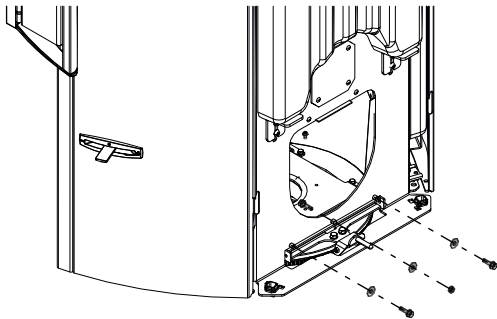


Abb. 60: Drehteller verschrauben

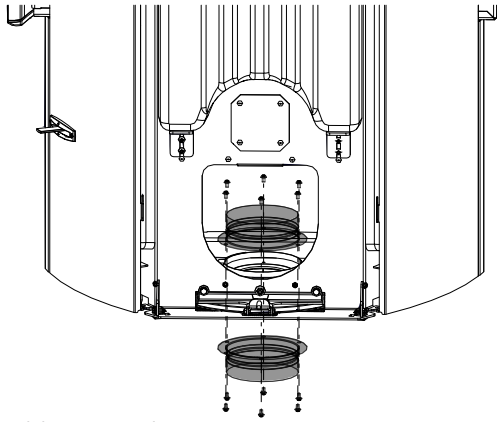


Abb. 61: Beide Stützen montieren

- 8) Die zwei Stützen montieren.  
 ⇒ Obere Stützen wird am Kaminofen montiert  
 ⇒ Untere Stützen wird am Drehteller montiert.

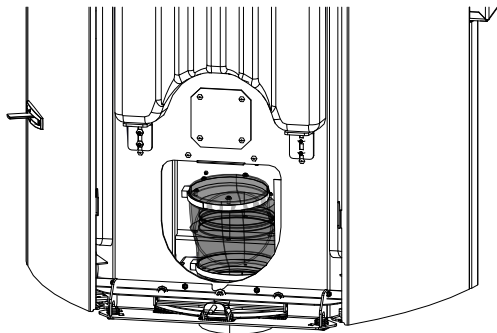


Abb. 62: Rohr befestigen

- 9) Das Rohr mit einer Rohrschelle unten am Stützen und oben befestigen.

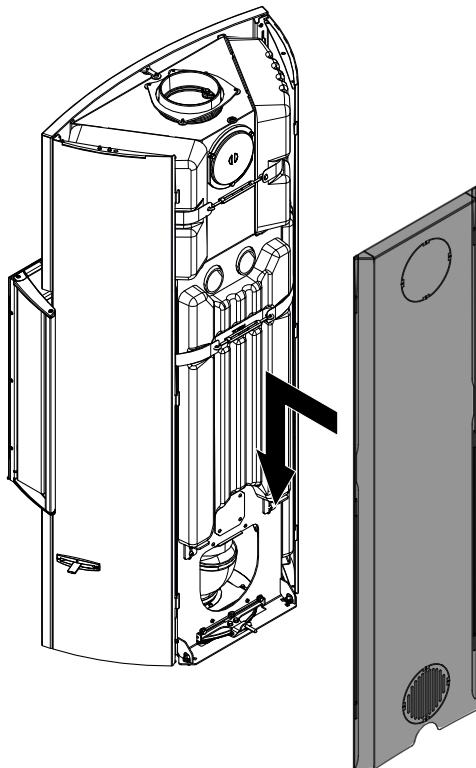


Abb. 63: Rückwand und Deckel wieder montieren

- 10) Rückwand montieren.

11) Leben Sie den Deckel auf den Kaminofen.

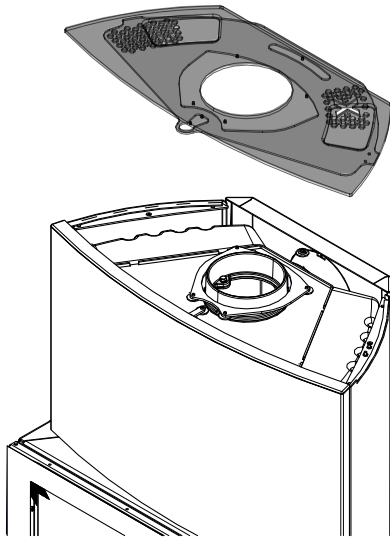


Abb. 64: Deckel anbringen

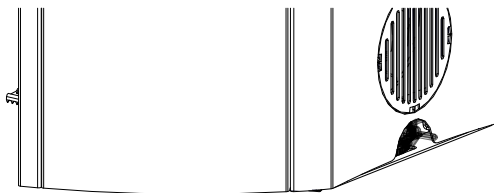


Abb. 65: Drehteller einstellen

Wird der Bedienhebel des Drehtellers angehoben, so ist der Drehteller entriegelt, der Kaminofen kann gedreht werden. Befindet sich der Regler hingegen in der unteren Position, so rastet die Verriegelung in der nächsten dafür vorgesehenen Ausnehmung ein und der Drehteller ist verriegelt, der Kaminofen lässt sich nicht drehen.



## 6 Drehtellerset montieren für Bono Xtra

1) Deckel abnehmen.

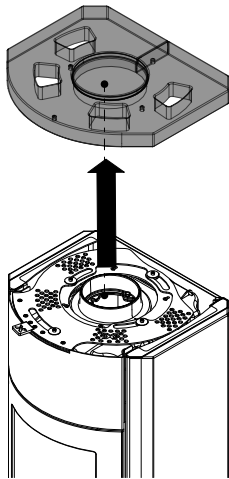


Abb. 66: Deckel abnehmen

2) Rauchrohrstutzen demontieren.

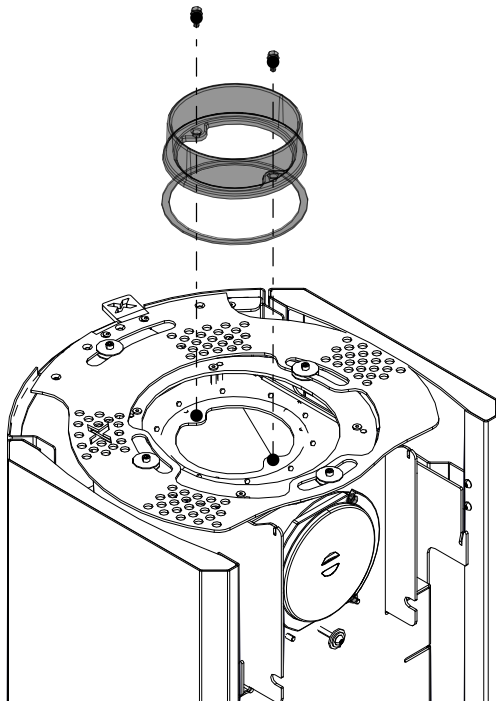


Abb. 67: Rauchrohrstutzen demontieren

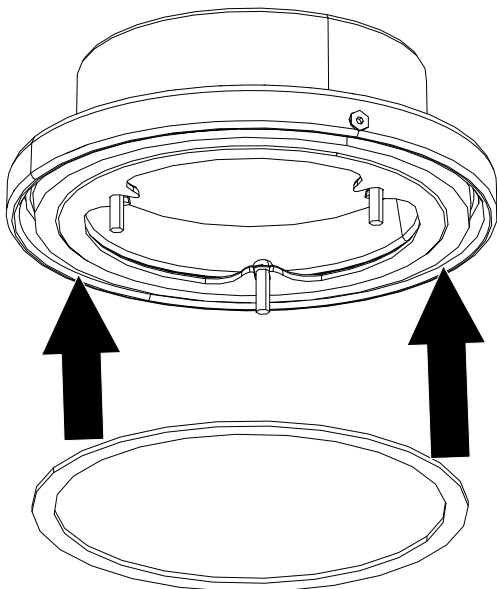


Abb. 68: Dichtung an Drehstutzen anbringen

3) Dichtung an den Drehstutzen anbringen.

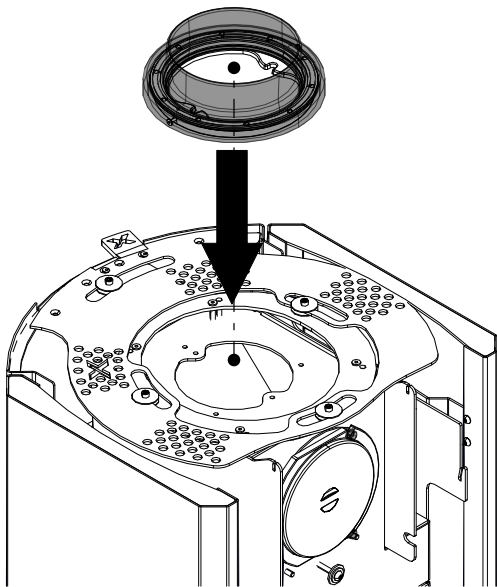


Abb. 69: Drehstutzen montieren

4) Drehstutzen montieren.

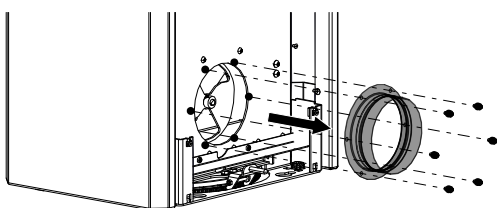


Abb. 70: Anschlussteil abmontieren

5) Auf der Rückseite das Anschlussteil abmontieren.

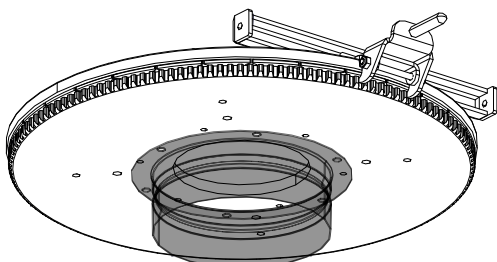


Abb. 71: Anschlussteil auf Drehteller montieren

6) Das Anschlussteil unten auf den Drehteller montieren.

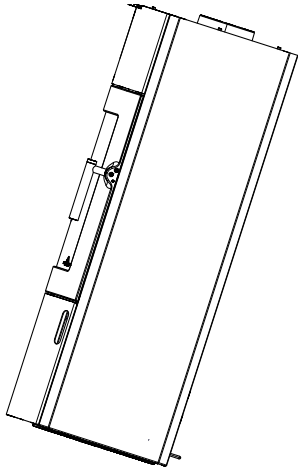


Abb. 72: Kaminofen kippen

Bei diesem Schritt ist empfehlenswert zu zweit zu arbeiten.

- 7) Kaminofen vorsichtig nach hinten kippen.

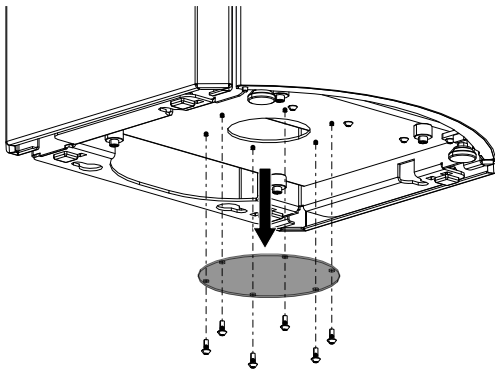


Abb. 73: Dichtplatte von unten abmontieren

- 8) Dichtplatte von unten abmontieren.

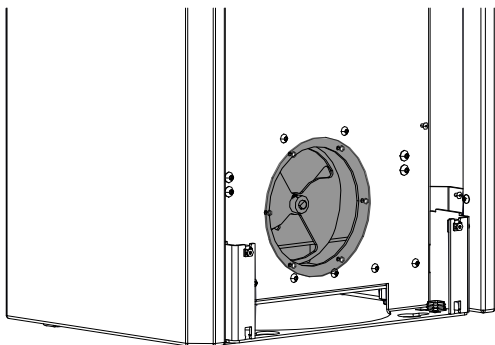


Abb. 74: Dichtplatte montieren

- 9) Diese Dichtplatte hinten montieren wo das Anschluss-  
teil abgenommen wurde.

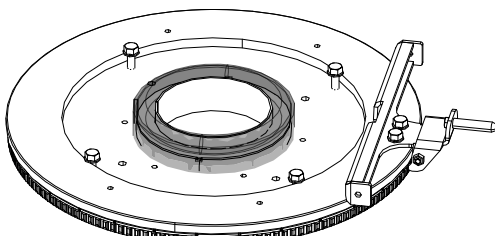


Abb. 75: Dichtadapter aufstecken

- 10) Dichtadapter auf den Drehteller aufstecken.

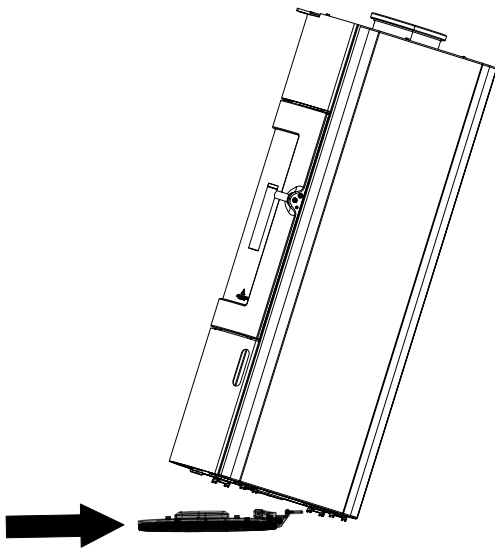


Abb. 76: Drehteller montieren

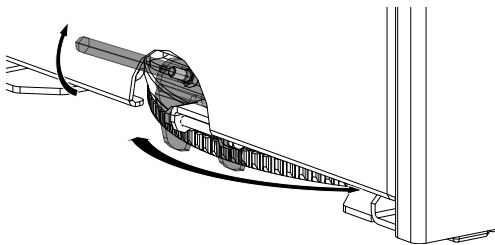


Abb. 77: Kamin drehen

- 11) Kaminofen vorsichtig zu zweit nach hinten kippen.
- 12) Drehteller unter dem Kaminofen hineinschieben.  
⇒ Dabei beachten, dass der Dichtadapter genau in den Ausschnitt des Ofens reinpasst.
- 13) Kaminofen wieder aufrichten.

- 14) Um den Kaminofen zu drehen - den Hebel, der sich hinten am Kaminofen unten befindet, nach oben entriegeln und den Kaminofen in die gewünschte Position drehen.

## 7 Drehtellerset montieren für Tower Xtra

- 1) Deckel abnehmen.

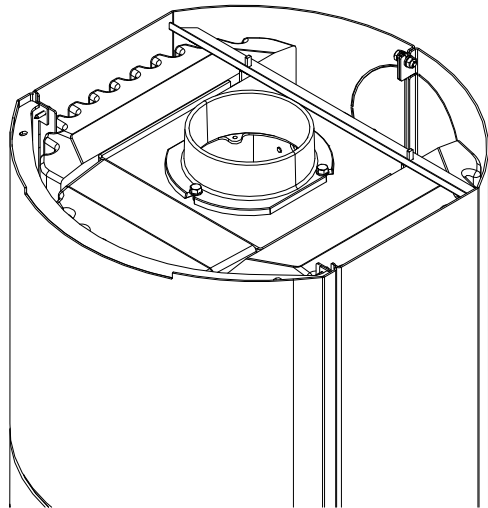
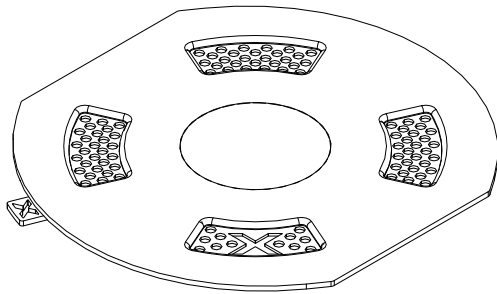


Abb. 78: Deckel abnehmen

- 2) Kaminofen nach hinten kippen und den Drehteller unter den Kaminofen schieben.

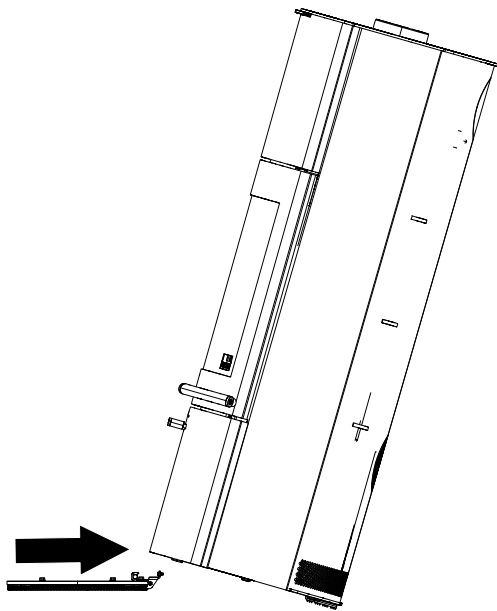


Abb. 79: Kaminofen kippen

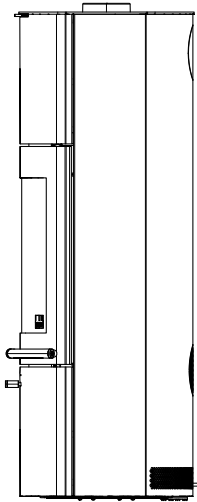


Abb. 80: Kaminofen gerade aufstellen

3) Kaminofen gerade aufstellen.

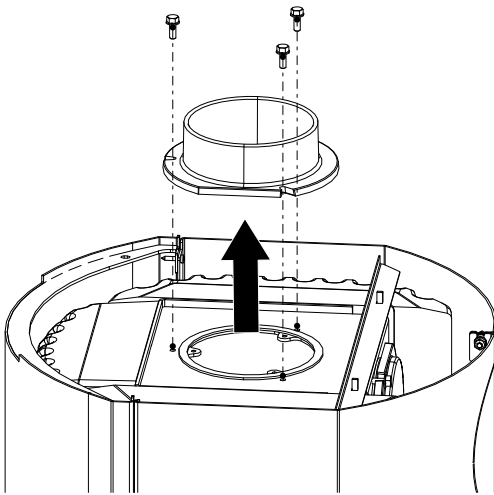


Abb. 81: Rauchrohrstützen abmontieren

4) Rauchrohrstützen abmontieren.

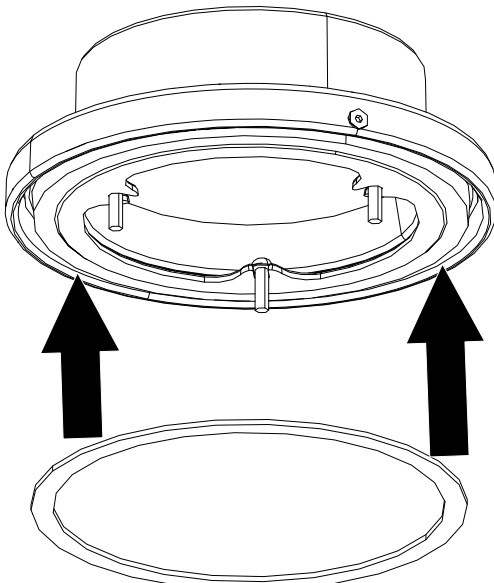


Abb. 82: Dichtung an Drehstutzen anbringen

5) Dichtung an den Drehstutzen anbringen.

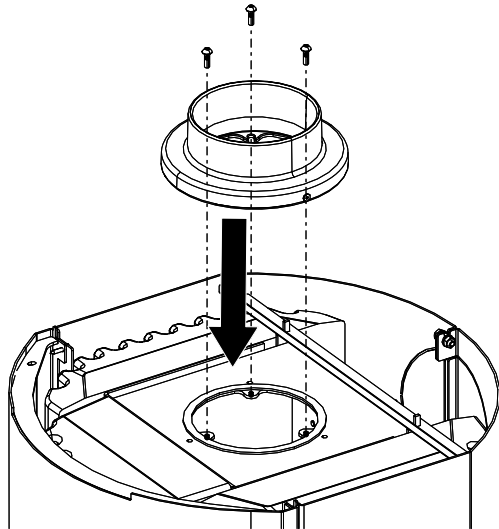


Abb. 83: Drehstutzen montieren

6) Drehstutzen montieren.

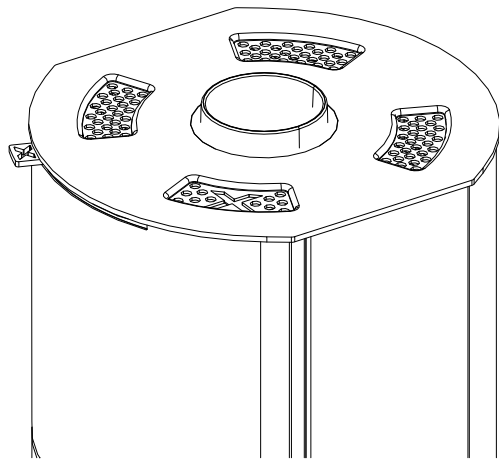


Abb. 84: Deckel anbringen

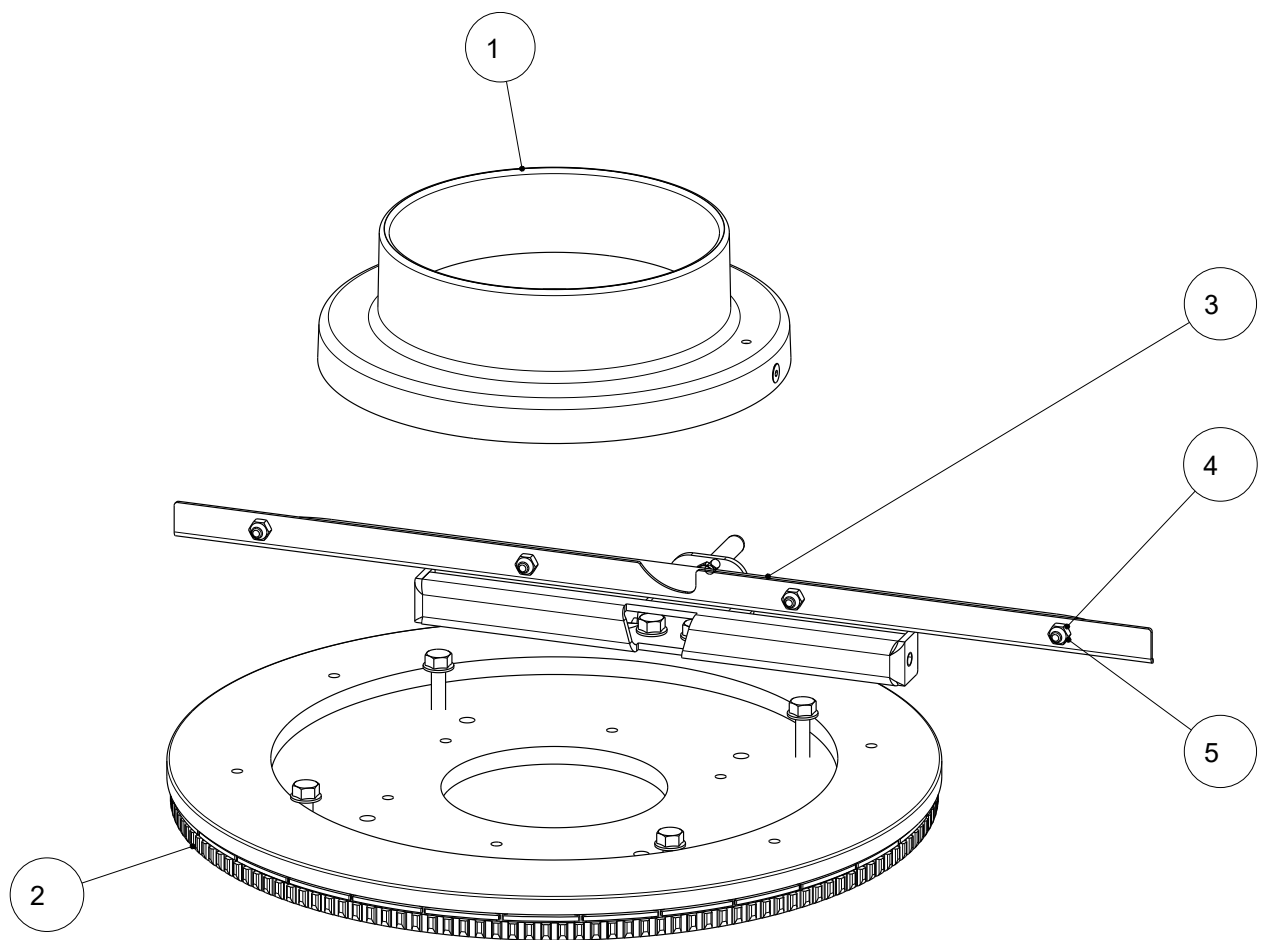
7) Deckel anbringen.

## Contents

<b>1</b>	<b>General</b> .....	<b>41</b>
<b>2</b>	<b>Installing the turntable set for Fynn Xtra</b> .....	<b>42</b>
2.1	Installing the turntable set without base.....	42
2.2	Installing the turntable set with base .....	44
2.3	Installing the turntable (RLU dm 130) without base .....	46
2.4	Installing the turntable and balanced flue with base .....	50
<b>3</b>	<b>Installing the turntable set for Koko 2.0</b> .....	<b>55</b>
<b>4</b>	<b>Installing the turntable set for Koko Xtra</b> .....	<b>58</b>
<b>5</b>	<b>Installing the turntable set for Lounge Xtra</b> .....	<b>61</b>
5.1	Installing the turntable set without external air connection .....	61
5.2	Installing the turntable set with external air connection.....	64
<b>6</b>	<b>Installing the turntable set for Bono Xtra</b> .....	<b>69</b>
<b>7</b>	<b>Installing the turntable set for Tower Xtra</b> .....	<b>73</b>



## 1 General



Item no.	Quantity	Article	Article no.
1	1	Flue pipe connection, rotatable dm150	714475
2	1	Pivot bearing, complete, dm150	718870
3	1	Cover angle	717861-29
4	4	Hexagon nut M5	718148-92
5	4	Fillister head screw with socket head M5x10	718589-92

## 2 Installing the turntable set for Fynn Xtra

### 2.1 Installing the turntable set without base

1) Detach cover.

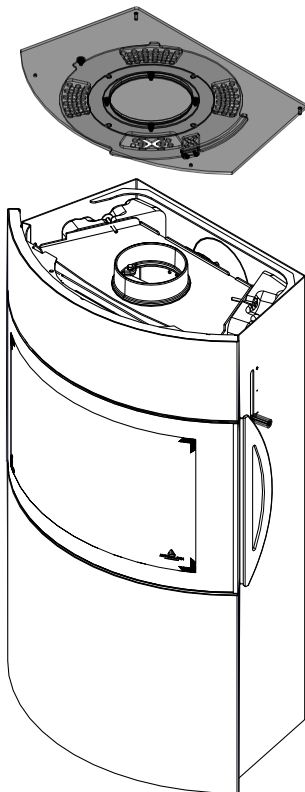


Fig. 1: Detaching the cover

2) Remove flue pipe bracket.

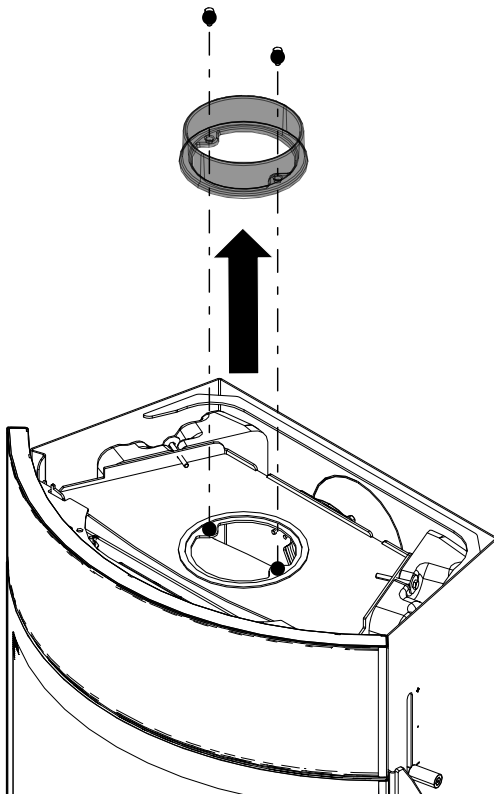


Fig. 2: Removing the flue pipe bracket

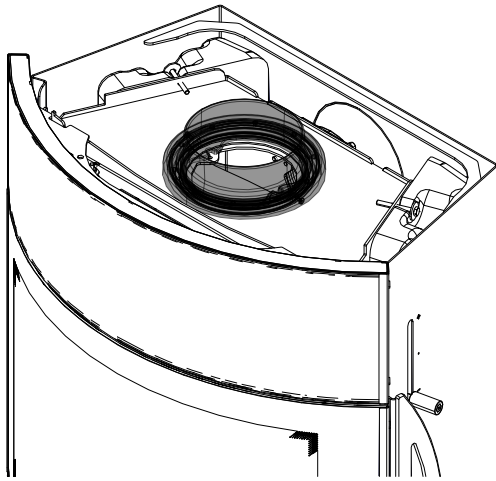


Fig. 3: Installing the rotary flue pipe bracket

3) Install rotary flue pipe bracket.

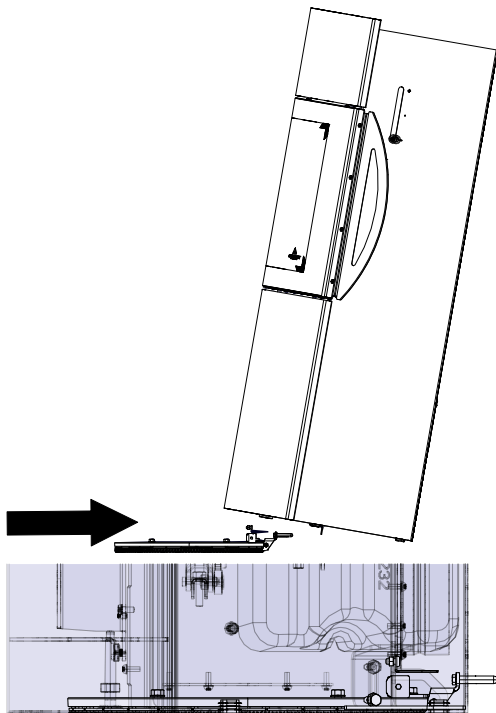


Fig. 4: Tilting the stove

4) Using two people, tilt the stove backward.

5) Slide turntable under the stove.

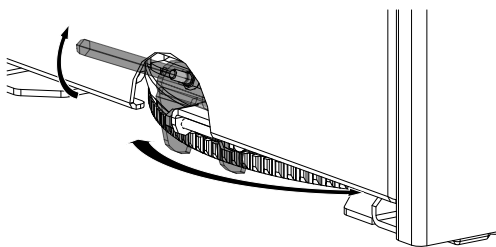


Fig. 5: Adjusting the turntable

If the turntable's control lever is raised, then the turntable is unlocked and the stove can be turned. If on the other hand the control is in the lower position, then the lock is engaged in the nearest recess provided for it and the turntable is locked, and the stove cannot be turned.

## 2.2 Installing the turntable set with base

1) Detach cover.

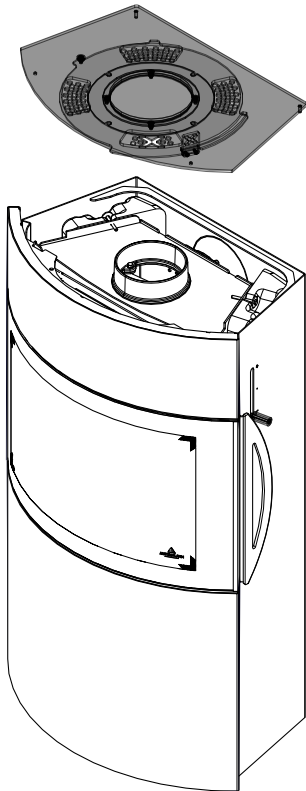


Fig. 6: Detaching the cover

2) Remove flue pipe bracket.

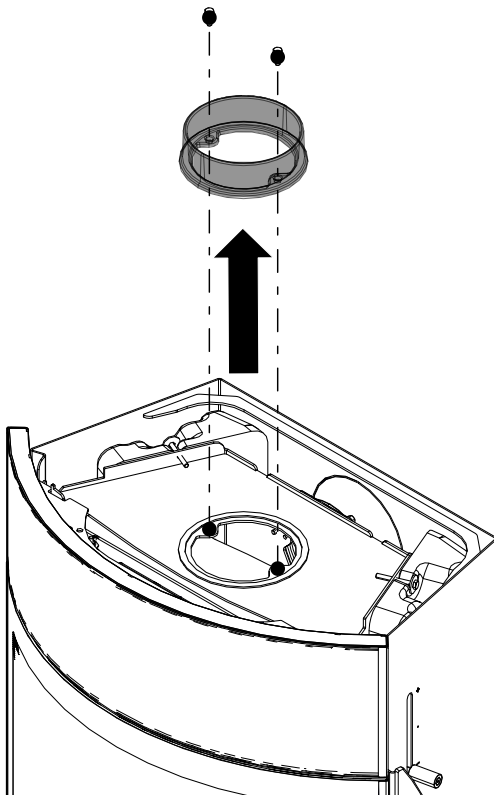


Fig. 7: Removing the flue pipe bracket

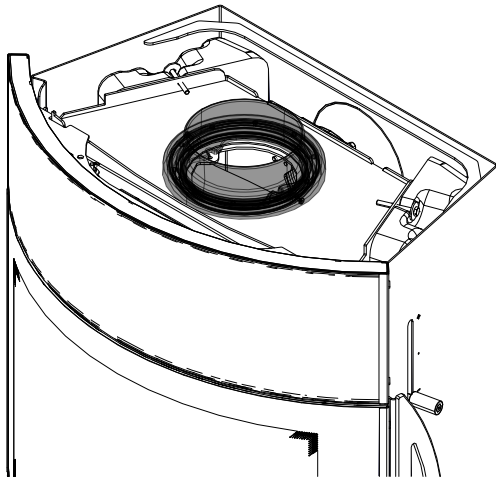


Fig. 8: Installing the rotary flue pipe bracket

3) Install rotary flue pipe bracket.

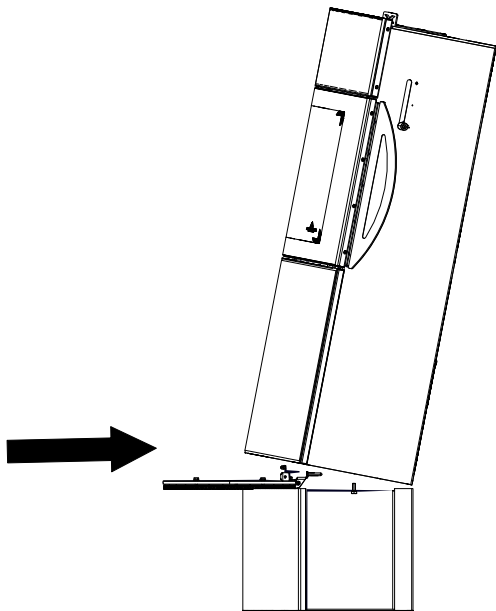


Fig. 9: Tilting the stove on the base

4) Place stove on to the base and carefully tilt it slightly backward.

5) Slide turntable under the stove.

### 2.3 Installing the turntable (RLU dm 130) without base

1) Detach lid.

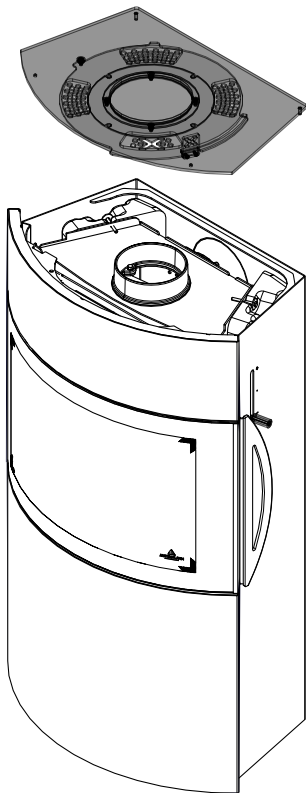


Fig. 10: Detaching the lid

2) Loosen the screws of the front top trim and detach trim.

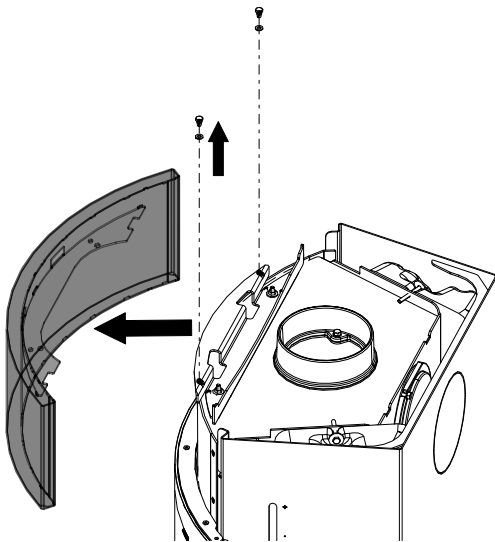


Fig. 11: Removing top trim

- 3) Open door and detach bottom trim.

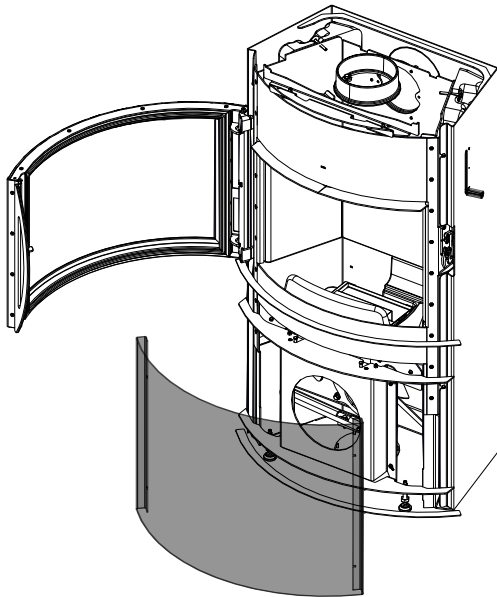


Fig. 12: Opening the door

- 4) Loosen the marked screws left and right.

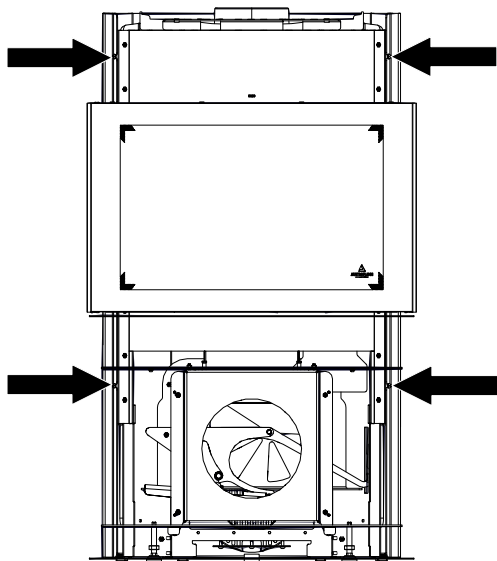


Fig. 13: Undoing the screws

- 5) Lift up and detach the side cladding.

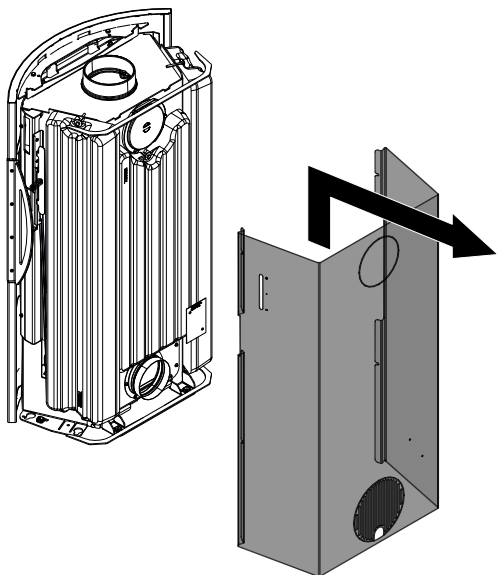


Fig. 14: Detaching the side cladding

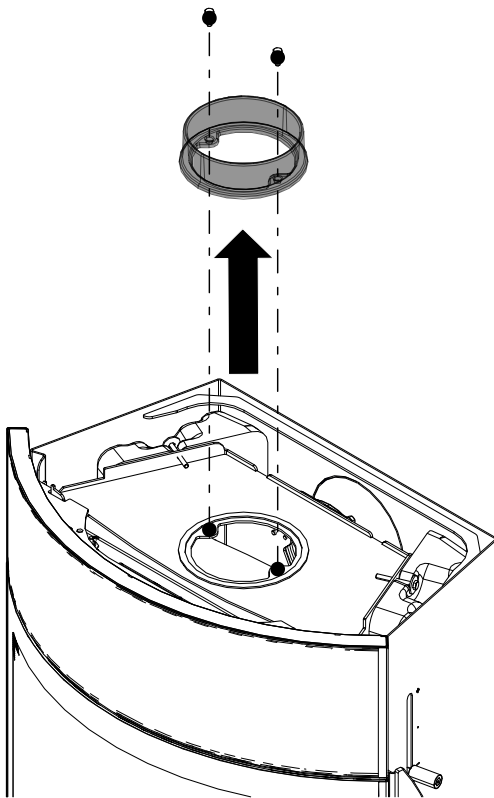


Fig. 15: Removing the flue pipe bracket

6) Remove flue pipe bracket.

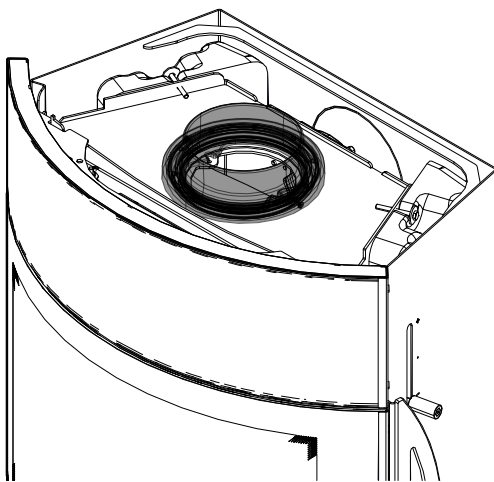


Fig. 16: Installing the rotary flue pipe bracket

7) Install rotary flue pipe bracket.

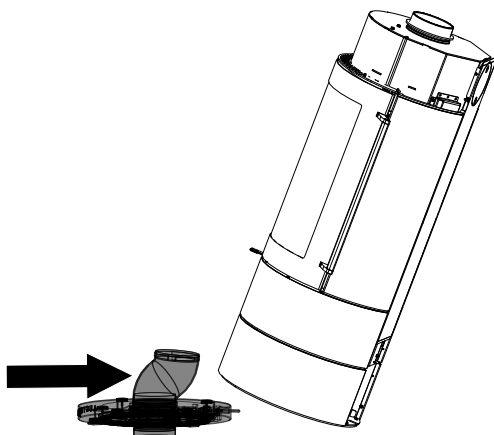
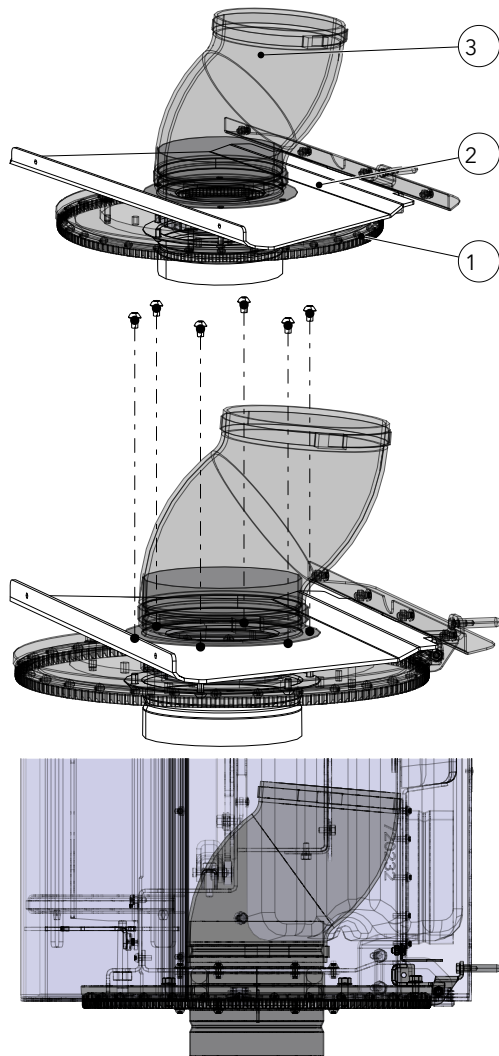


Fig. 17: Tilting the stove

8) Tilt stove backward and slide the turntable under the stove.

9) Reattach rear panel and cover.





10) Fasten turntable to stove.

Fig. 18: Fastening turntable to stove

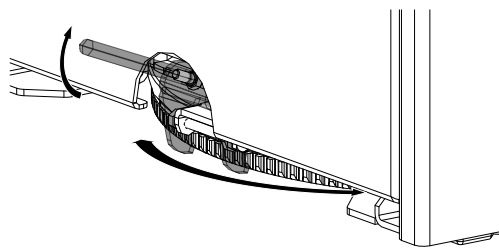


Fig. 19: Adjusting the turntable

If the turntable's control lever is raised, then the turntable is unlocked and the stove can be turned. If on the other hand the control is in the lower position, then the lock is engaged in the nearest recess provided for it and the turntable is locked, and the stove cannot be turned.

## 2.4 Installing the turntable and balanced flue with base

1) Detach lid.

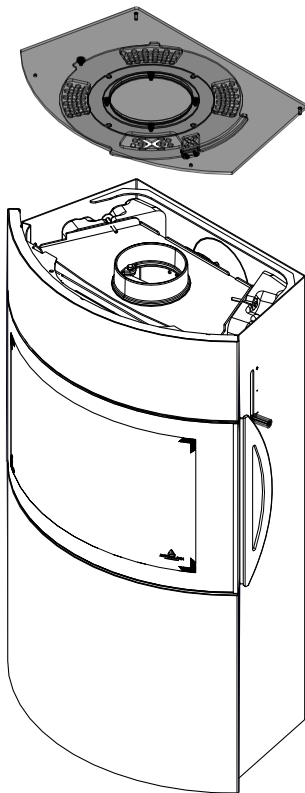


Fig. 20: Detaching the lid

2) Loosen the screws of the front top trim and detach trim.

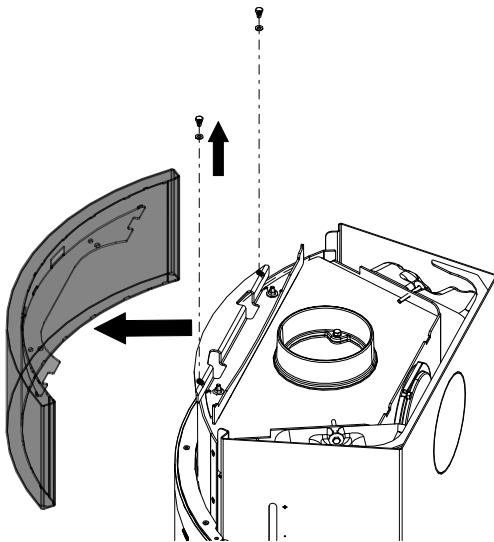


Fig. 21: Removing top trim

- 3) Open door and detach bottom trim.

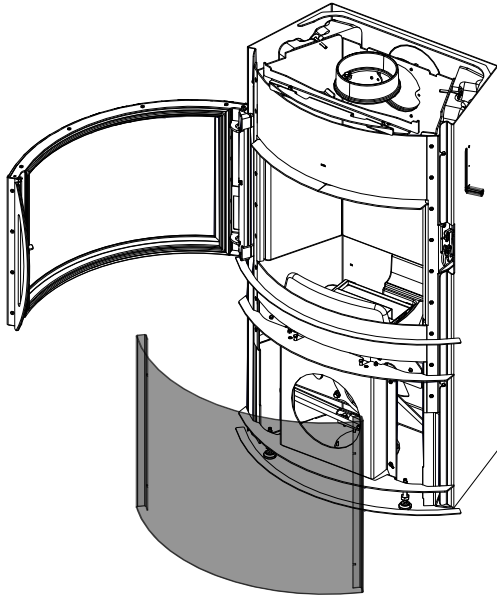


Fig. 22: Opening the door

- 4) Loosen the marked screws left and right.

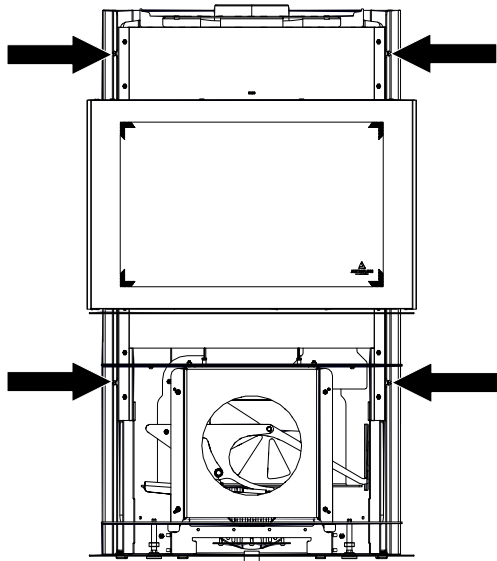


Fig. 23: Undoing the screws

- 5) Lift up and detach the side cladding.

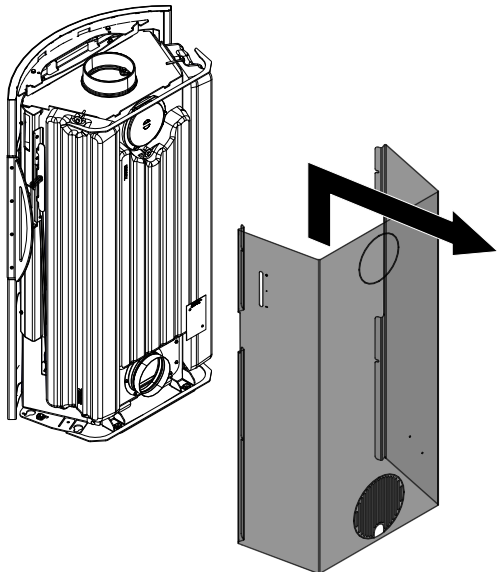


Fig. 24: Detaching the side cladding

6) Remove flue pipe bracket.

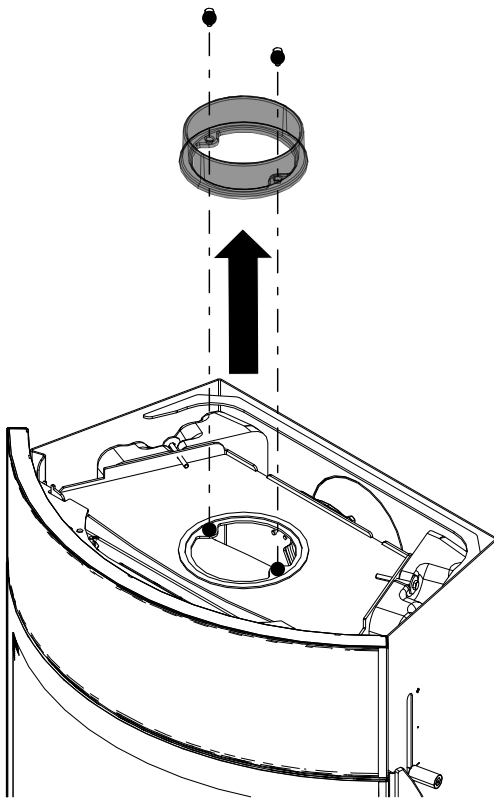


Fig. 25: Removing the flue pipe bracket

7) Install rotary flue pipe bracket.

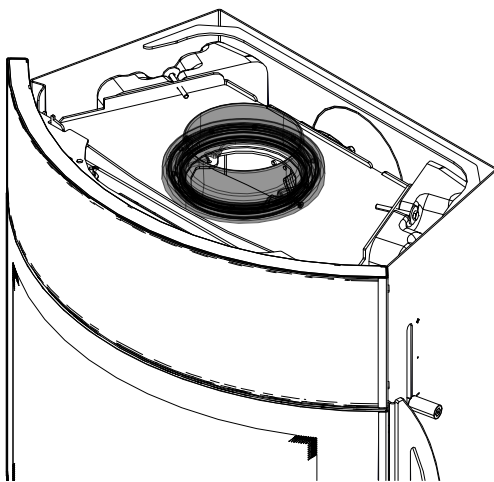


Fig. 26: Installing the rotary flue pipe bracket

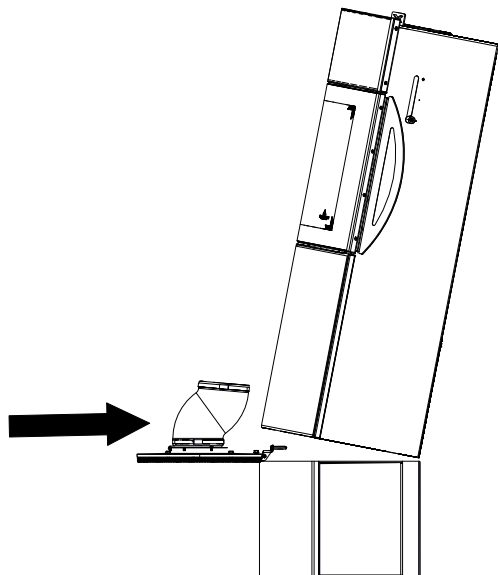
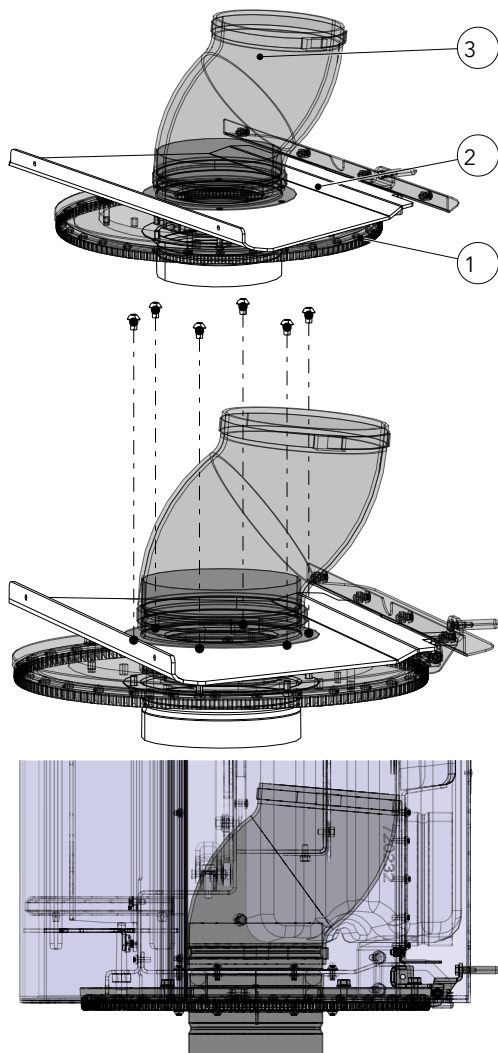


Fig. 27: Tilting the stove on the base

- 8) Place stove on to the base and carefully tilt it slightly backward.
- 9) Slide turntable under the stove.



- 10) Fasten turntable to stove.

Fig. 28: Fastening turntable to stove

11) Mount side cladding and trim and attach cover.

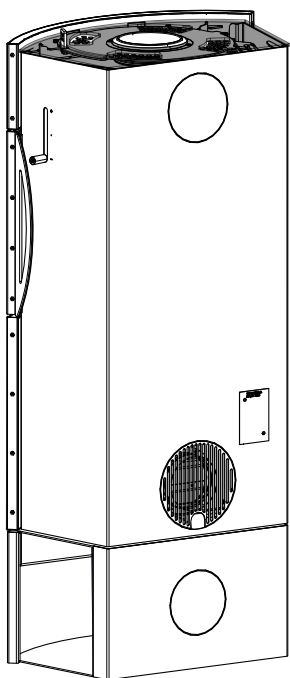


Fig. 29: Mounting the side cladding

### 3 Installing the turntable set for Koko 2.0

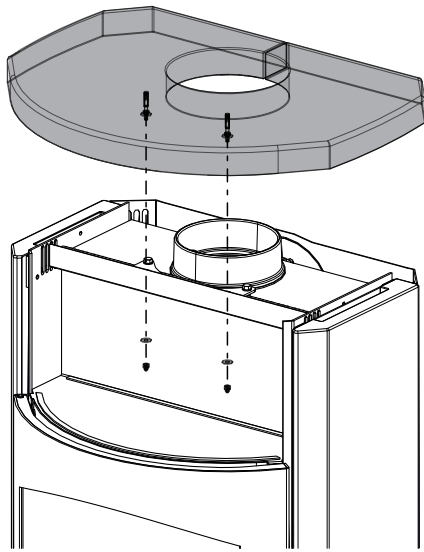


Fig. 30: Removing the cover

1) Undo screws and remove cover.

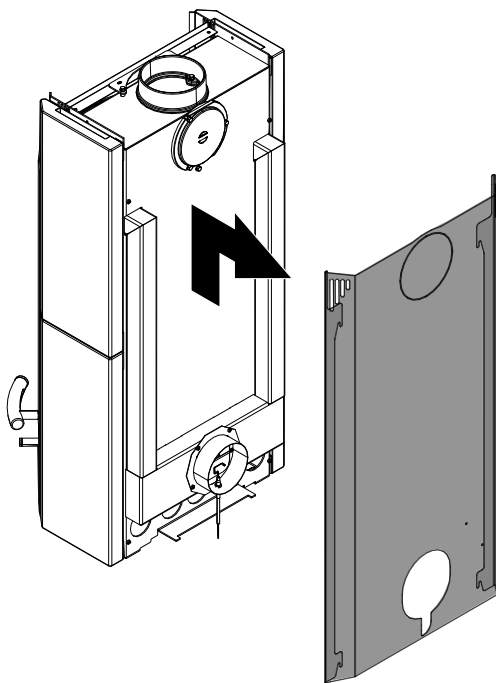


Fig. 31: Detaching the rear panel

2) Lift and detach the rear panel.

3) Remove flue pipe bracket.

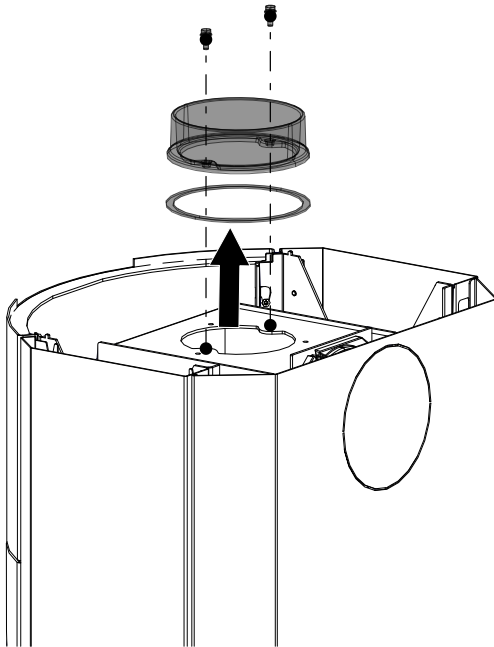


Fig. 32: Removing the flue pipe bracket

4) Install rotary flue pipe bracket.

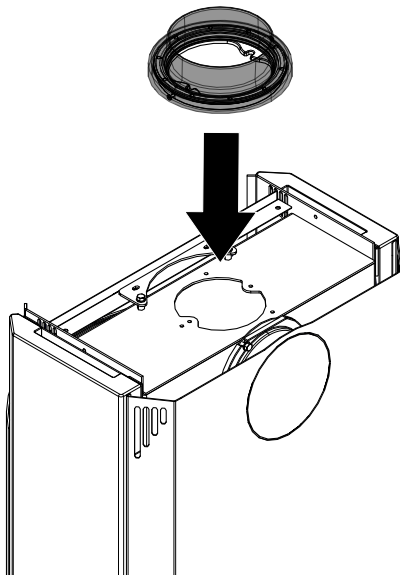


Fig. 33: Installing the rotary flue pipe bracket

For this stove, the parts of the turntable marked in grey are not needed. These parts may be disposed of accordingly.

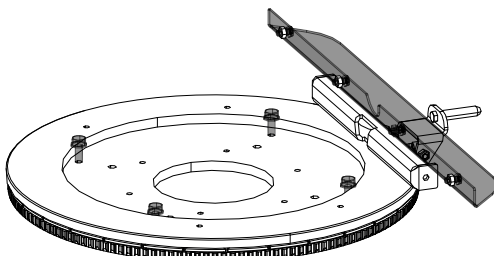
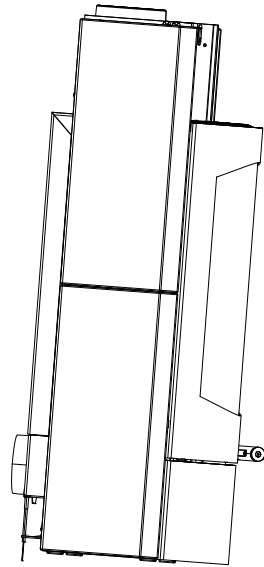


Fig. 34: Disposal of marked parts





- ✓ This step must be carried out by two people.
- 5) Tilt the stove a bit sideways.
- 6) Position the turntable under the stove and ensure that the control lever protrudes to the rear.
- 7) Carefully align the stove again.



Fig. 35: Tilting the stove sideways

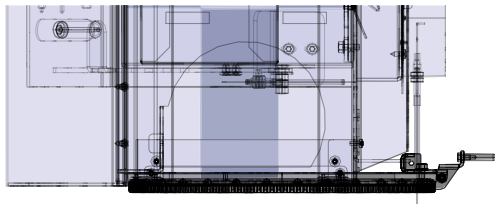


Fig. 36: Positioning the turntable

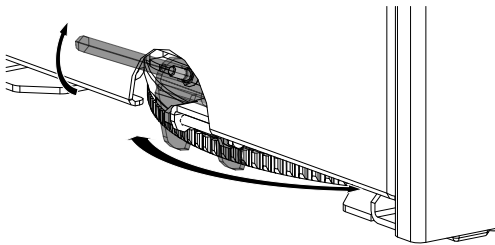


Fig. 37: Adjusting the turntable

If the turntable's control lever is raised, then the turntable is unlocked and the stove can be turned. If on the other hand the control is in the lower position, then the lock is engaged in the nearest recess provided for it and the turntable is locked, and the stove cannot be turned.

## 4 Installing the turntable set for Koko Xtra

1) Detach cover.

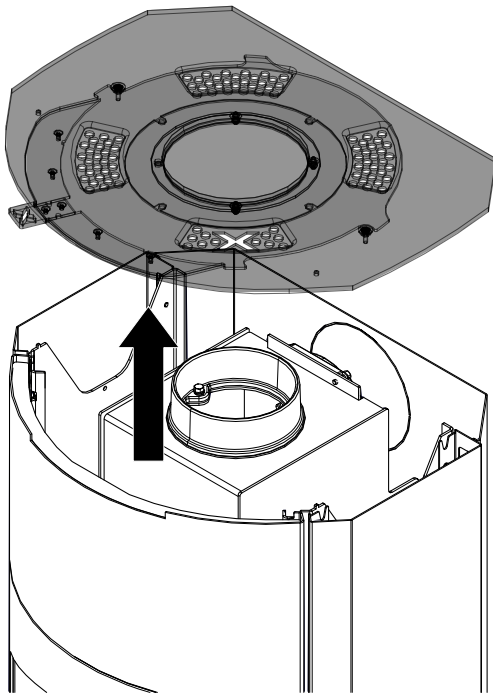


Fig. 38: Detaching the cover

2) Remove flue pipe bracket.

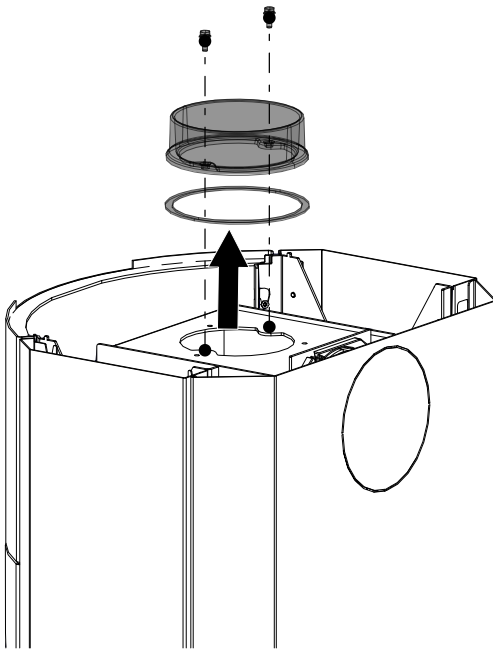


Fig. 39: Removing the flue pipe bracket

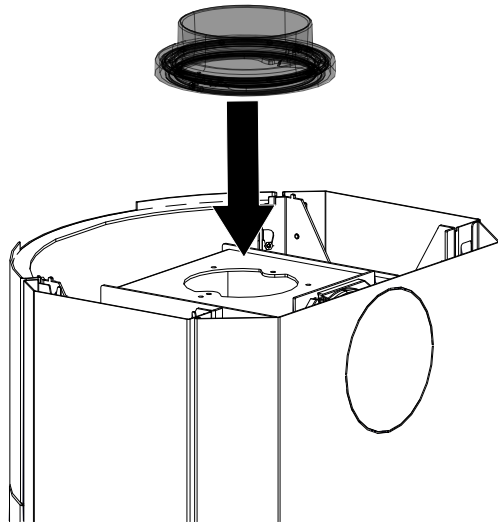


Fig. 40: Installing the rotary flue pipe bracket

3) Install rotary flue pipe bracket.

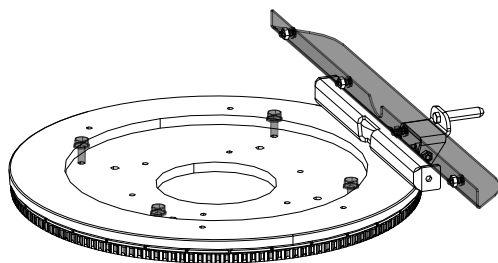


Fig. 41: Disposal of marked parts

For this stove, the parts of the turntable marked in grey are not needed. These parts may be disposed of accordingly.

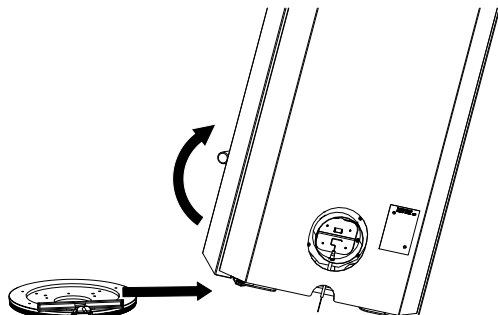


Fig. 42: Tilting the stove sideways

✓ This step must be carried out by two people.

4) Tilt the stove a bit sideways.

5) Position the turntable under the stove and ensure that the control lever protrudes to the rear.

6) Carefully align the stove again.

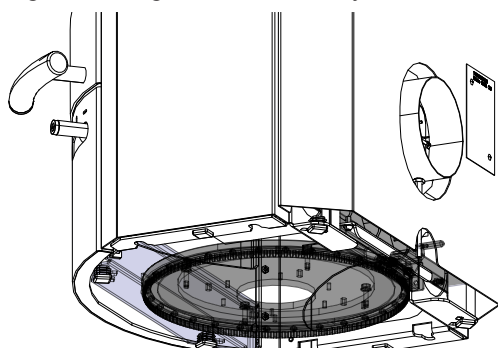


Fig. 43: Positioning the turntable

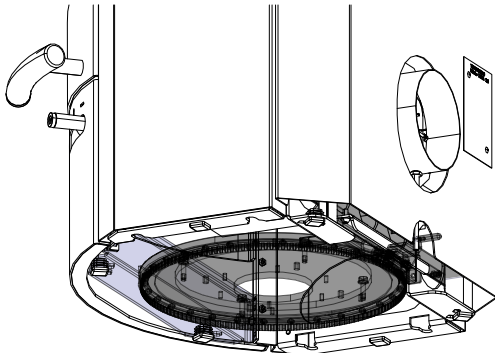


Fig. 44: Positioning the turntable

- 7) Position the turntable under the stove and ensure that the control lever protrudes to the rear.

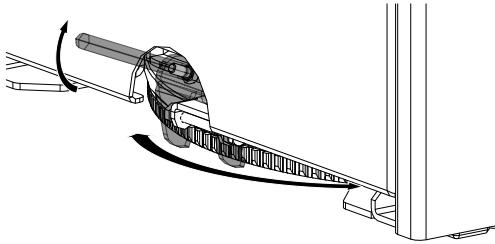


Fig. 45: Adjusting the turntable

If the turntable's control lever is raised, then the turntable is unlocked and the stove can be turned. If on the other hand the control is in the lower position, then the lock is engaged in the nearest recess provided for it and the turntable is locked, and the stove cannot be turned.

## 5 Installing the turntable set for Lounge Xtra

### 5.1 Installing the turntable set without external air connection

- 1) Detach cover (if mounted).

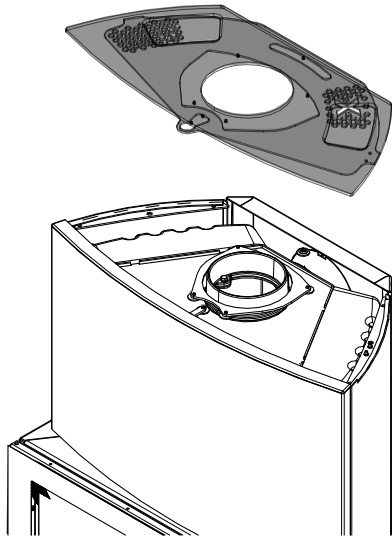


Fig. 46: Detaching the cover

- 2) Lift and detach the rear panel.

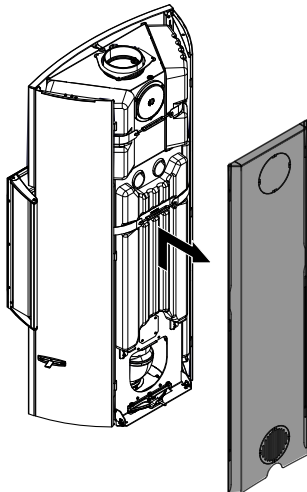


Fig. 47: Detaching the rear panel

- 3) Remove flue pipe bracket.

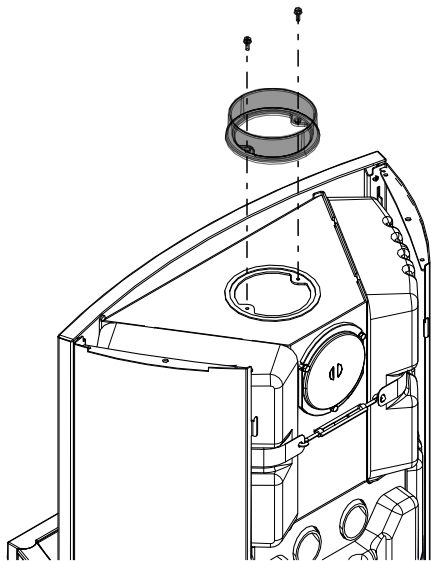


Fig. 48: Removing the flue pipe bracket

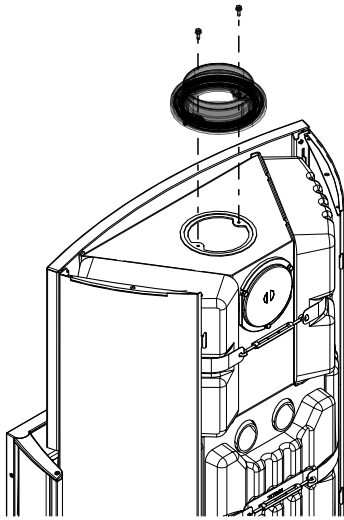
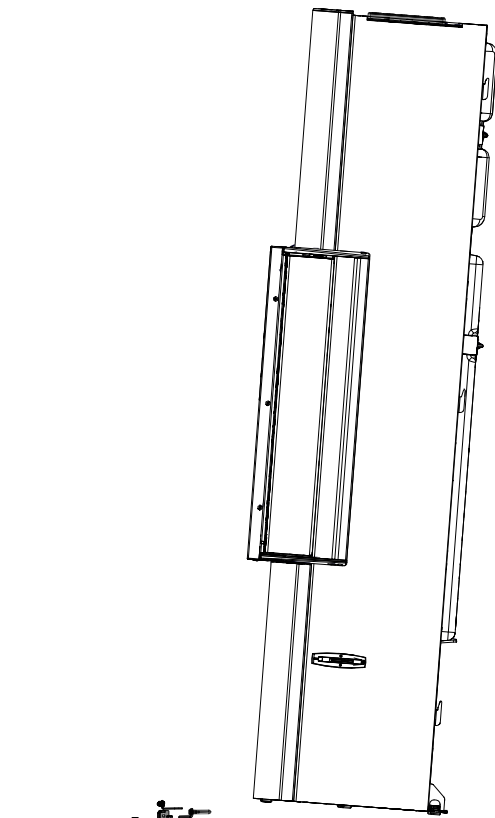


Fig. 49: Installing the rotary flue pipe bracket

4) Install rotary flue pipe bracket.



5) Using two people, tilt the stove backward.

6) Slide turntable under the stove.

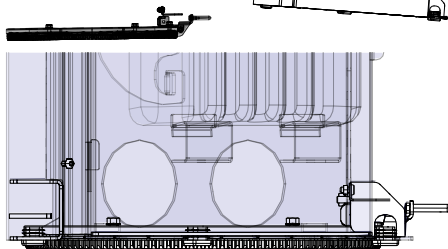


Fig. 50: Tilting the stove

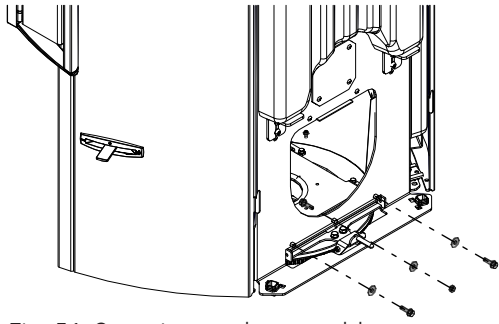


Fig. 51: Screwing up the turntable

7) Fasten turntable with the screws.

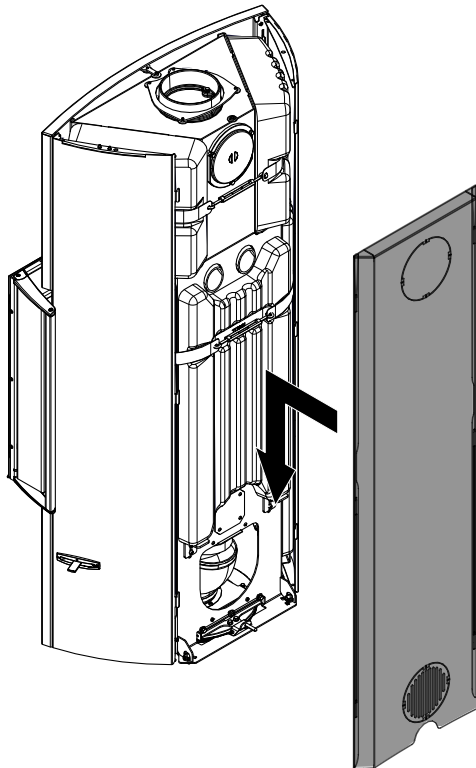


Fig. 52: Reattaching rear panel and cover

8) Install the rear panel.

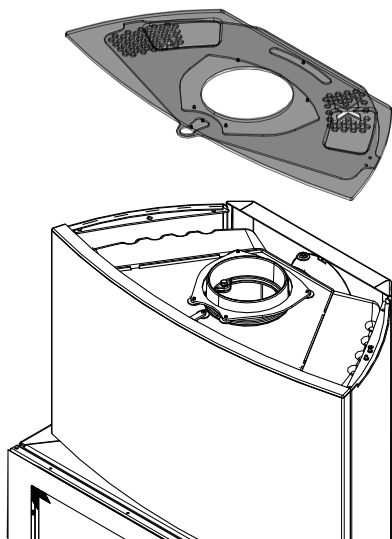
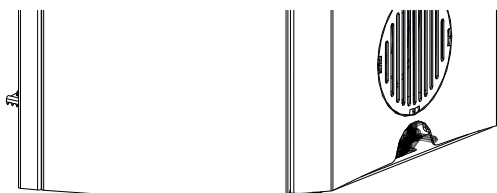


Fig. 53: Attaching the cover

9) Place the cover on the stove.



If the turntable's control lever is raised, then the turntable is unlocked and the stove can be turned. If on the other hand the control is in the lower position, then the lock is engaged in the nearest recess provided for it and the turntable is locked, and the stove cannot be turned.

Fig. 54: Adjusting the turntable

## 5.2 Installing the turntable set with external air connection

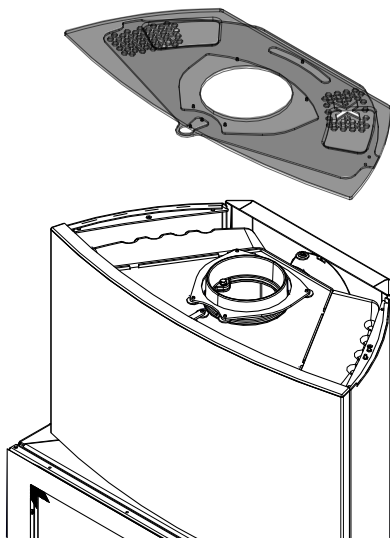


Fig. 55: Detaching the cover

1) Detach cover (if mounted).

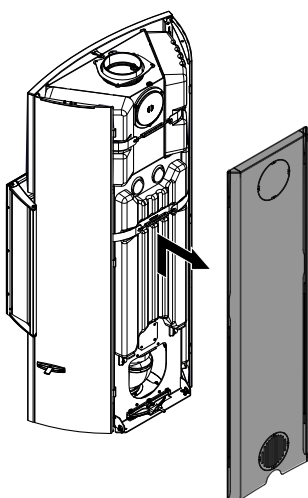


Fig. 56: Detaching the rear panel

2) Lift and detach the rear panel.



- 3) Remove flue pipe bracket.

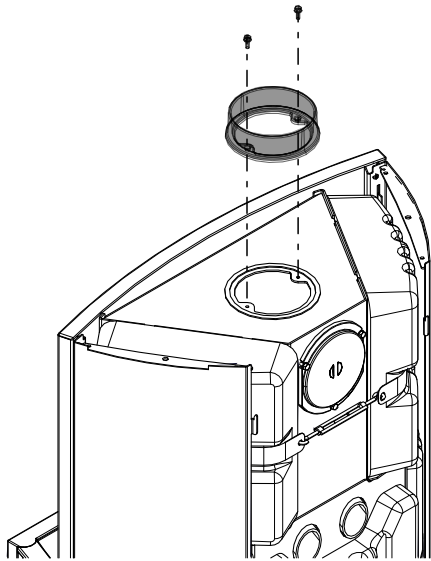


Fig. 57: Removing the flue pipe bracket

- 4) Install rotary flue pipe bracket.

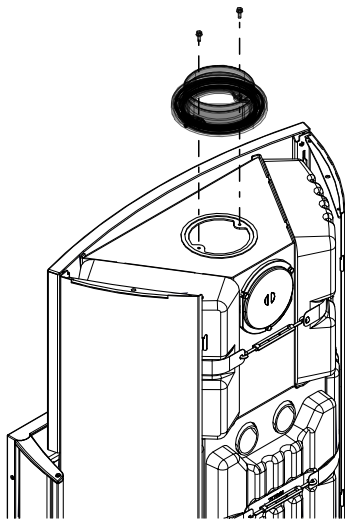


Fig. 58: Installing the rotary flue pipe bracket

- 5) Using two people, tilt the stove backward.
- 6) Slide turntable under the stove.

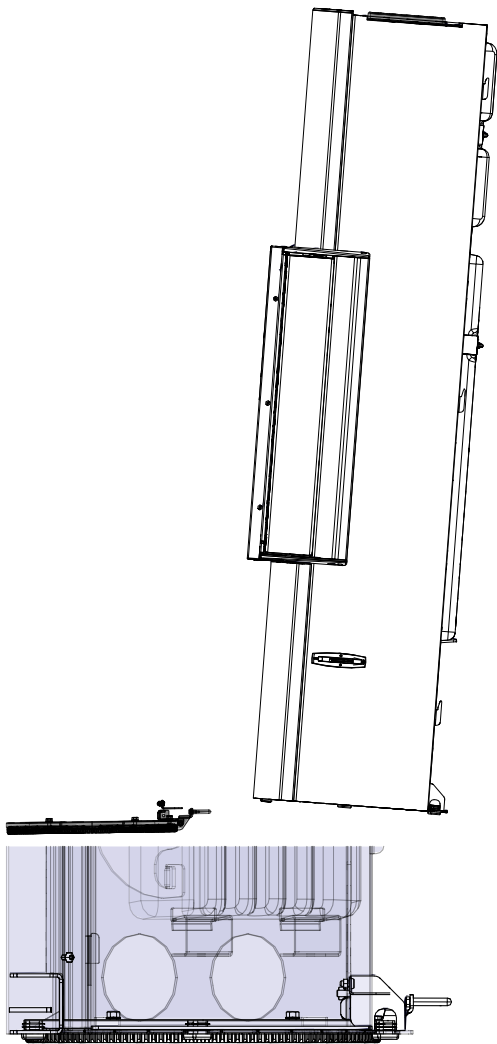


Fig. 59: Tilting the stove

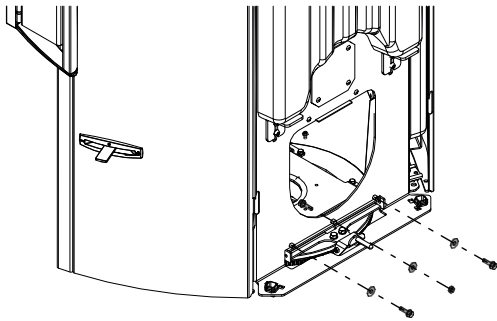


Fig. 60: Screwing up the turntable

- 7) Fasten turntable with the screws.

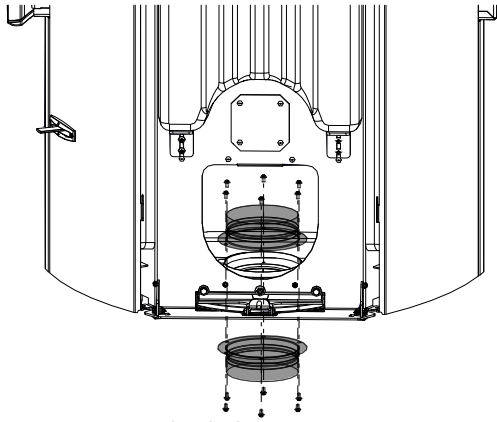


Fig. 61: Fitting both the connection pieces

- 8) Fit the two connection pieces.
- ⇒ Top connection piece is fitted to the stove
  - ⇒ Bottom connection piece is fitted to the turntable.

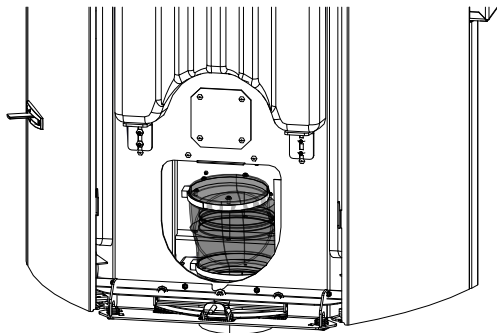


Fig. 62: Fastening the pipe

- 9) Fix the pipe with a pipe clip at the bottom to the connection piece and at the top.

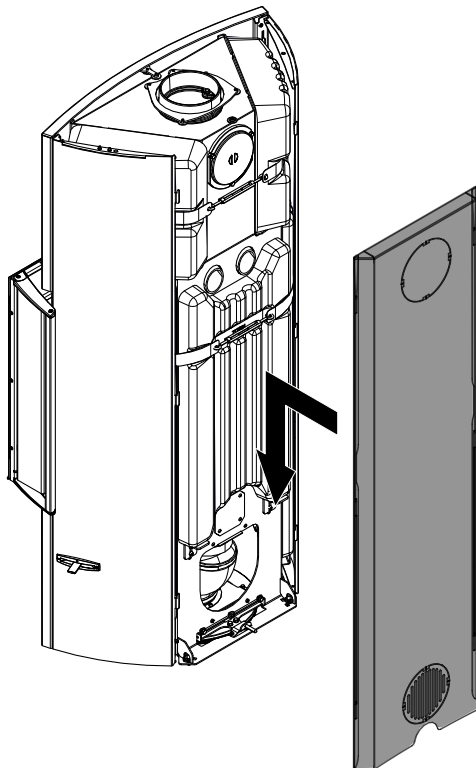


Fig. 63: Reattaching rear panel and cover

- 10) Install the rear panel.

11) Place the cover on the stove.

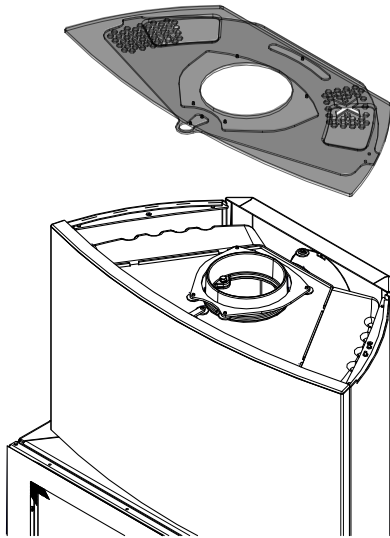


Fig. 64: Attaching the cover

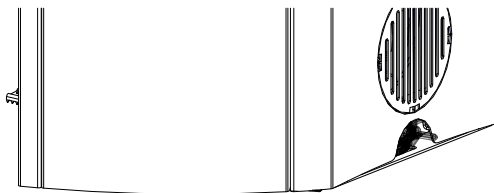


Fig. 65: Adjusting the turntable

If the turntable's control lever is raised, then the turntable is unlocked and the stove can be turned. If on the other hand the control is in the lower position, then the lock is engaged in the nearest recess provided for it and the turntable is locked, and the stove cannot be turned.

## 6 Installing the turntable set for Bono Xtra

1) Detach cover.

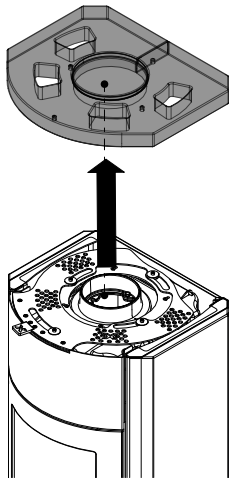


Fig. 66: Detaching the cover

2) Remove flue pipe bracket.

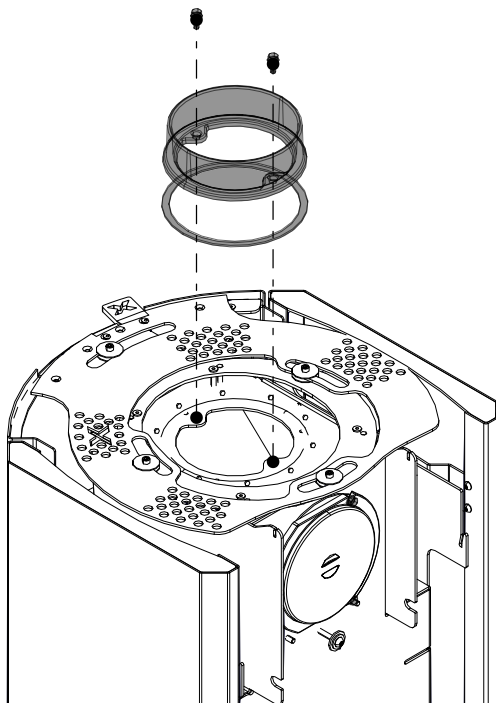


Fig. 67: Removing the flue pipe bracket

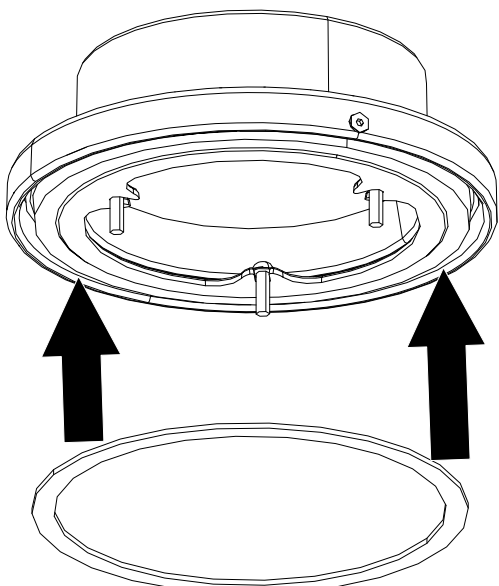


Fig. 68: Attaching the seal to swivel elbow coupling

3) Attach seal to the swivel elbow coupling

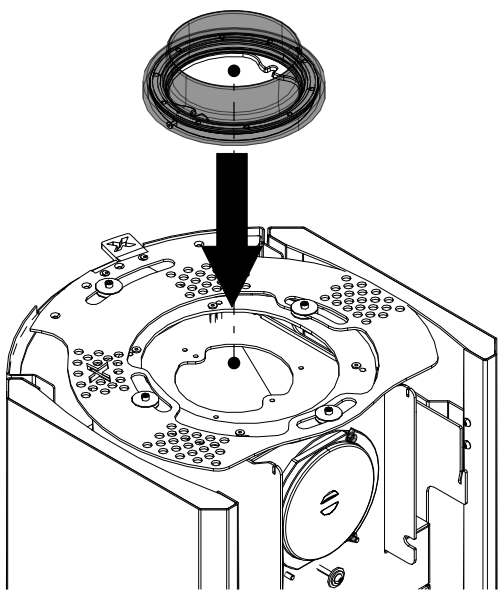


Fig. 69: Fitting the swivel elbow coupling

4) Fit swivel elbow coupling.

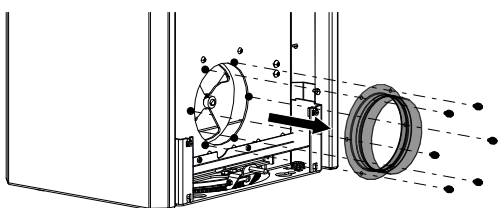


Fig. 70: Detaching the connection part

5) Detach the connection part on the back.

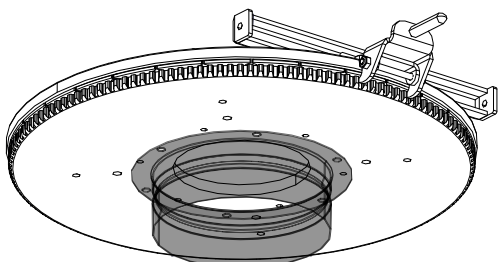


Fig. 71: Mounting the connection part on the turntable

6) Mount the connection part at the bottom on to the turntable.

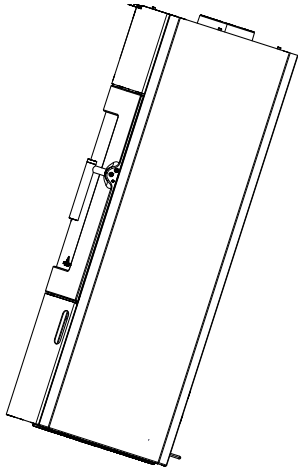


Fig. 72: Tilting the stove

For this step it is recommended to work in pairs.

- 7) Carefully tilt the stove backward.

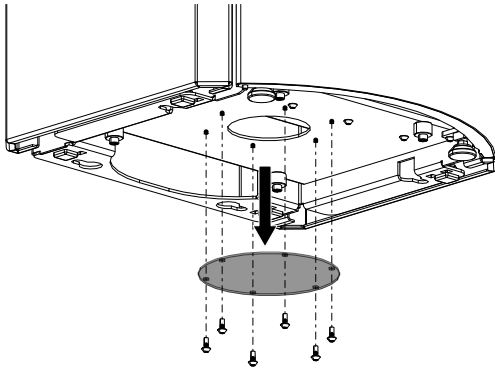


Fig. 73: Removing the sealing plate from below

- 8) Remove the sealing from below.

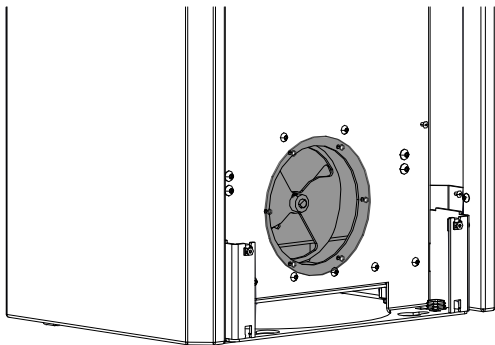


Fig. 74: Mounting the sealing plate

- 9) Mount the sealing plate at the back from where the connection part was removed.

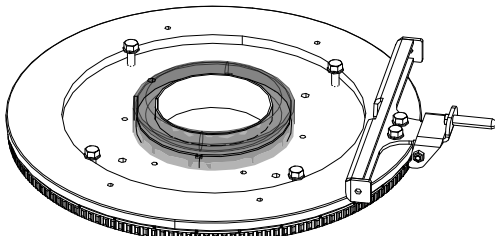


Fig. 75: Placing the seal adapter

- 10) Place the seal adapter on to the turntable.

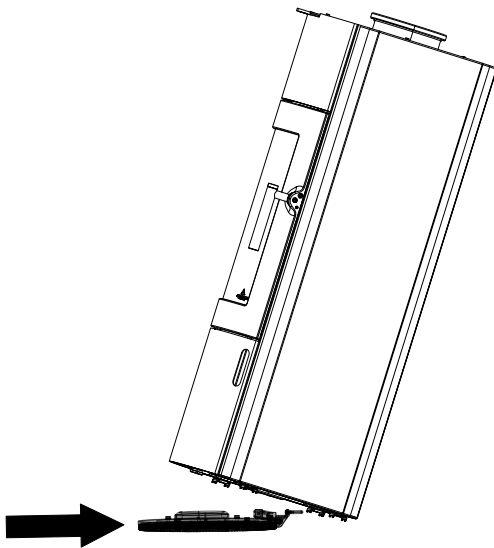


Fig. 76: Installing the turntable

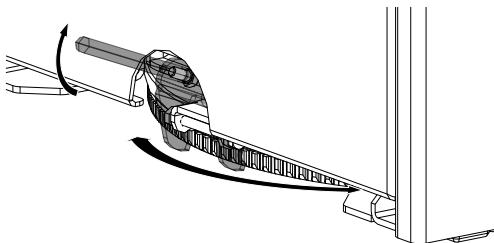


Fig. 77: Turning the stove

- 11) Using two people, carefully tilt the stove backward.
- 12) Slide the turntable under the stove.  
⇒ In doing so, take care that the seal adapter fits accurately into the stove's cut-out.
- 13) Set the stove upright again.

- 14) To turn the stove, release the lever upwards that is located at the back of the stove at the bottom and turn the stove into the desired position.



## 7 Installing the turntable set for Tower Xtra

- 1) Detach cover.

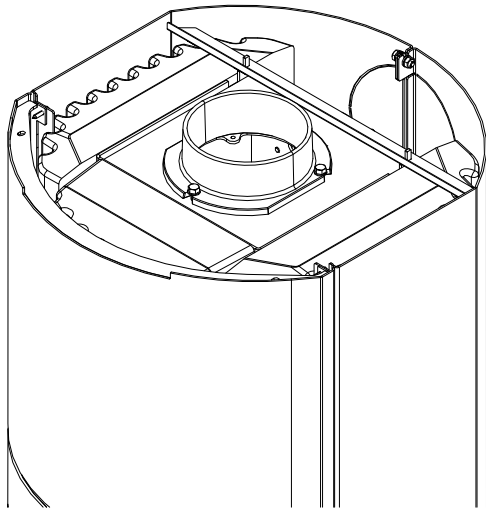
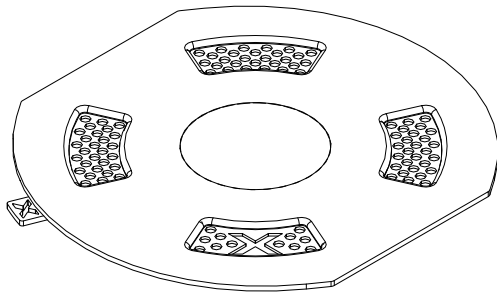


Fig. 78: Detaching the cover

- 2) Tilt stove backward and slide the turntable under the stove.

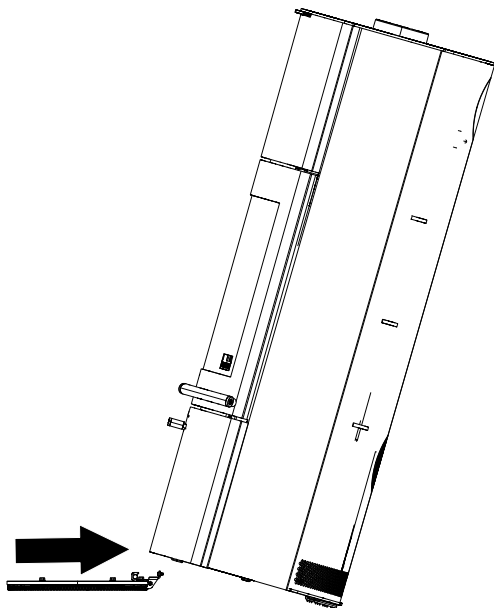


Fig. 79: Tilting the stove

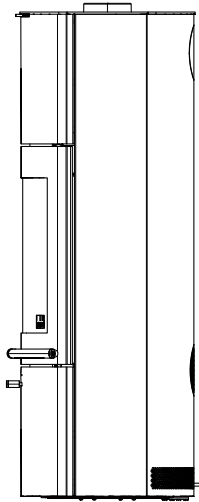


Fig. 80: Setting the stove straight

3) Set the stove straight.

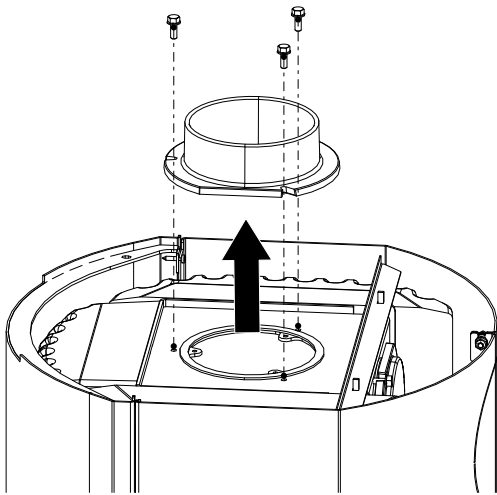


Fig. 81: Removing the flue pipe bracket.

4) Remove flue pipe bracket.

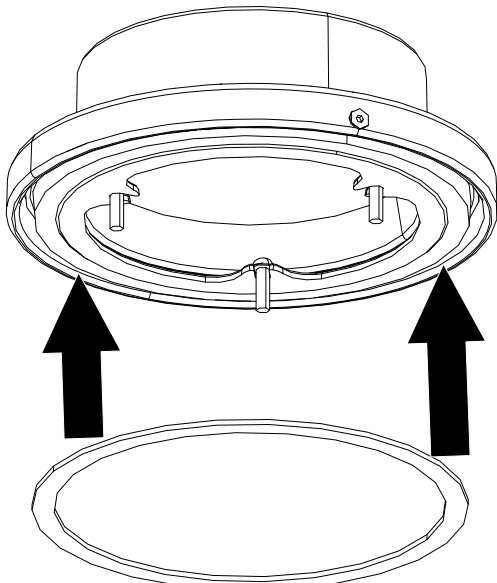


Fig. 82: Attaching the seal to swivel elbow coupling

5) Attach seal to the swivel elbow coupling

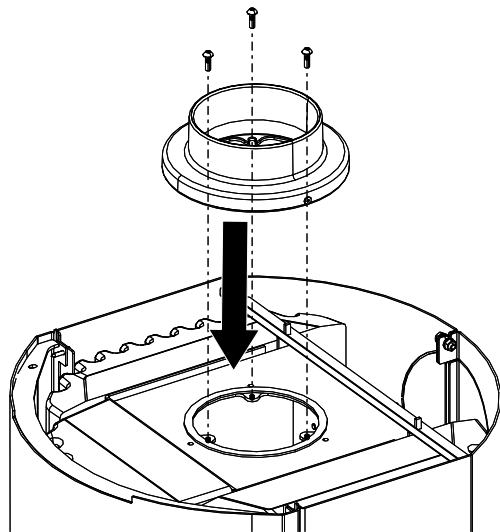


Fig. 83: Fitting the swivel elbow coupling.

6) Fit swivel elbow coupling.

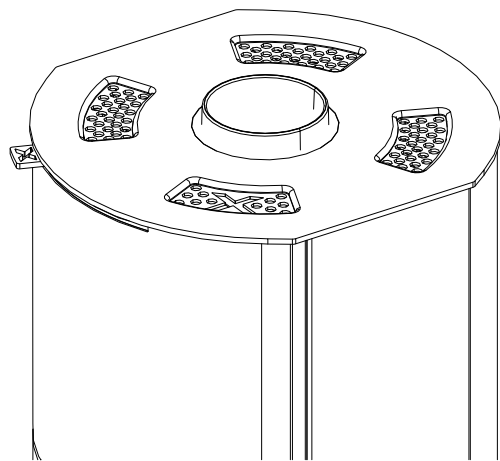


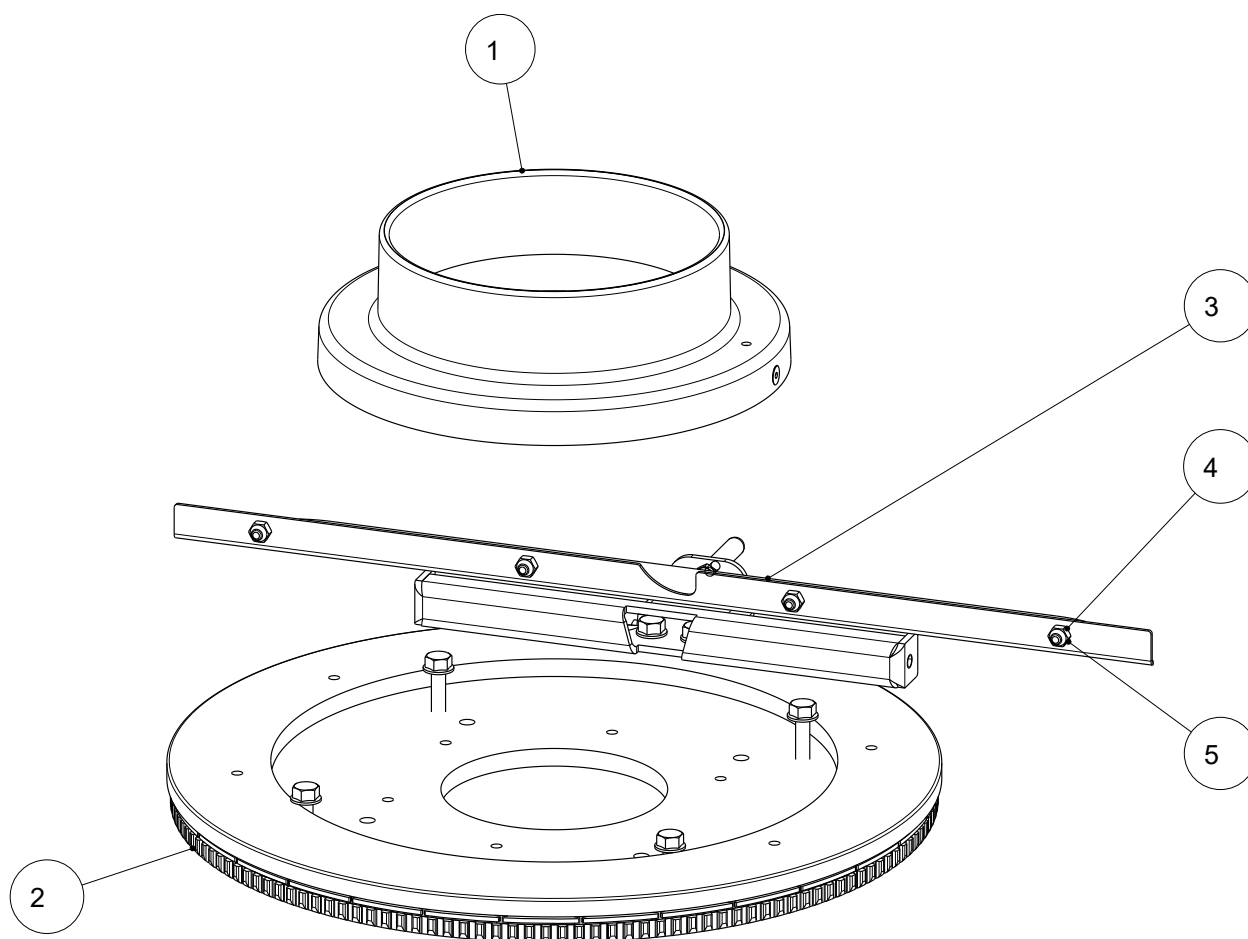
Fig. 84: Attaching the cover

7) Attach cover.

## Sommaire

<b>1</b>	<b>Généralités .....</b>	<b>77</b>
<b>2</b>	<b>Installer le kit plateau tournant pour Fynn Xtra .....</b>	<b>78</b>
2.1	Installer le kit plateau tournant sans socle.....	78
2.2	Installer le kit plateau tournant avec socle .....	80
2.3	Installer le kit plateau tournant (RLU dm 130) sans socle .....	82
2.4	Installer le plateau tournant et le raccordement à l'air extérieur avec socle .....	86
<b>3</b>	<b>Installer le kit plateau tournant pour Koko 2.0 .....</b>	<b>91</b>
<b>4</b>	<b>Installer le kit plateau tournant pour Koko Xtra.....</b>	<b>94</b>
<b>5</b>	<b>Installer le kit plateau tournant pour Lounge Xtra.....</b>	<b>97</b>
5.1	Installer le kit plateau tournant sans raccordement à l'air externe.....	97
5.2	Installer le kit plateau tournant avec raccordement à l'air externe .....	100
<b>6</b>	<b>Installer le kit plateau tournant pour Bono Xtra.....</b>	<b>105</b>
<b>7</b>	<b>Installer le kit plateau tournant pour Tower Xtra.....</b>	<b>109</b>

## 1 Généralités



Pos. n°.	Quantité	Article	Article n°
1	1	Raccordement du conduit de cheminée orientable dm150	714475
2	1	Palier pivotant complet dm150	718870
3	1	Cornière de recouvrement	717861-29
4	4	Écrou hexagonal M5	718148-92
5	4	Vis à tête bombée 6 pans creux M5x10	718589-92

## 2 Installer le kit plateau tournant pour Fynn Xtra

### 2.1 Installer le kit plateau tournant sans socle

1) Enlever le couvercle.

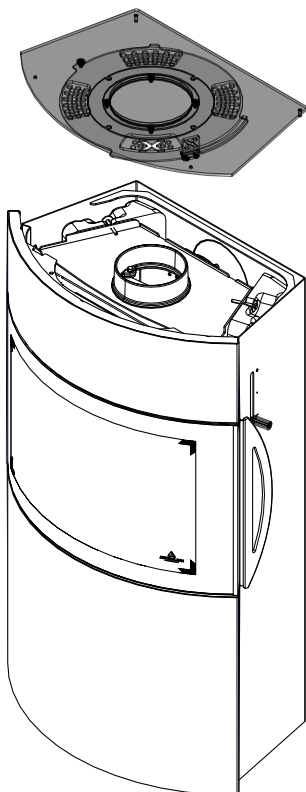


Fig. 1: Enlever le couvercle

2) Démonter la tubulure de fumées.

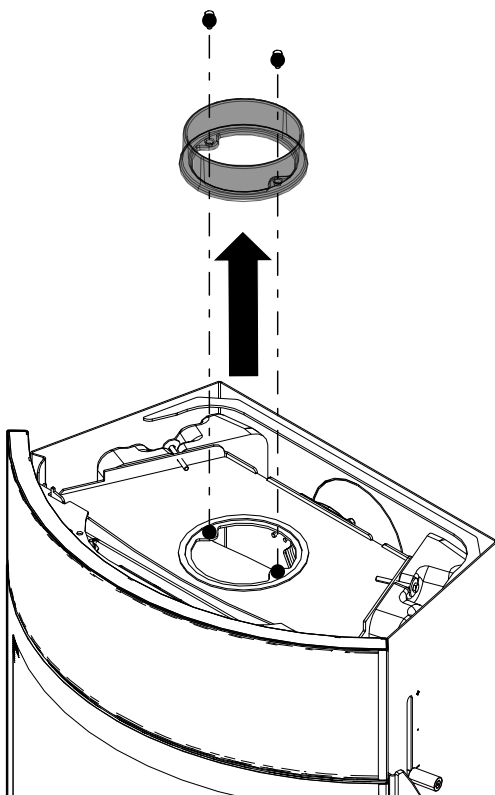


Fig. 2: Démonter la tubulure de fumées

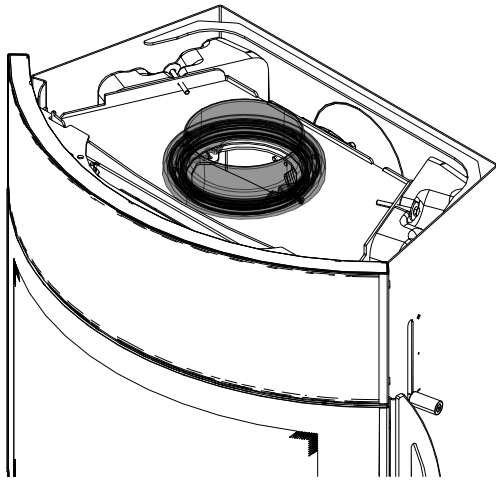


Fig. 3: Installer la tubulure de fumées orientable

3) Installer la tubulure de fumées orientable.

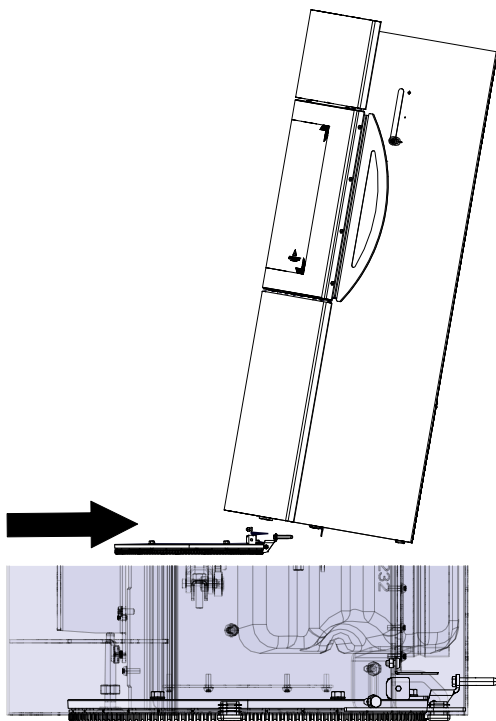


Fig. 4: Faire basculer le poêle à bois

4) À deux, basculer le poêle à bois vers l'arrière.

5) Positionner le plateau tournant sous le poêle à bois.

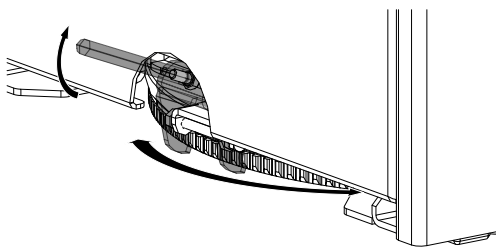


Fig. 5: Régler le plateau tournant

Lorsque le levier du plateau tournant est soulevé, le plateau est déverrouillé et le poêle peut tourner. Par contre, si le levier se trouve en position basse, le système de verrouillage s'enclenche dans l'encoche suivante prévue à cet effet et verrouille le plateau tournant : le poêle ne peut plus tourner.

## 2.2 Installer le kit plateau tournant avec socle

1) Enlever le couvercle.

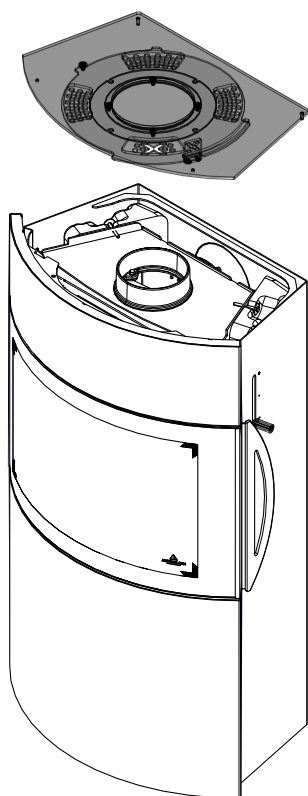


Fig. 6: Enlever le couvercle

2) Démontez la tubulure de fumées.

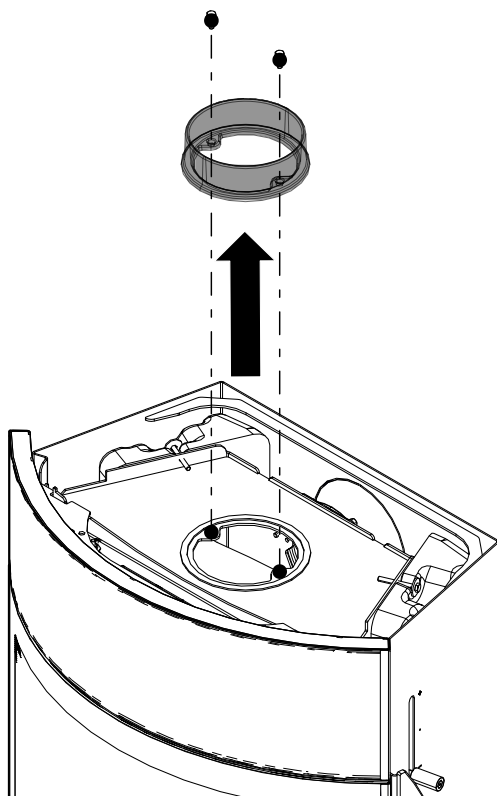


Fig. 7: Démontez la tubulure de fumées



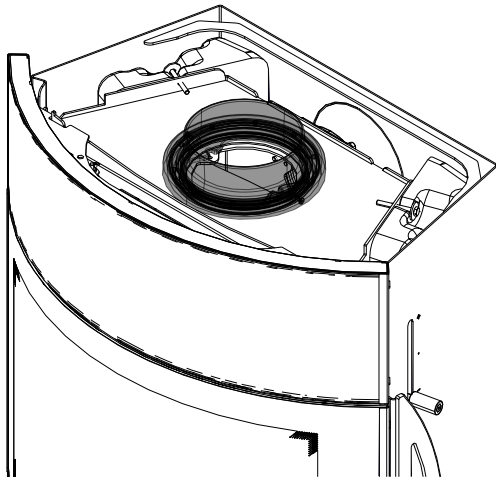


Fig. 8: Installer la tubulure de fumées orientable

3) Installer la tubulure de fumées orientable.

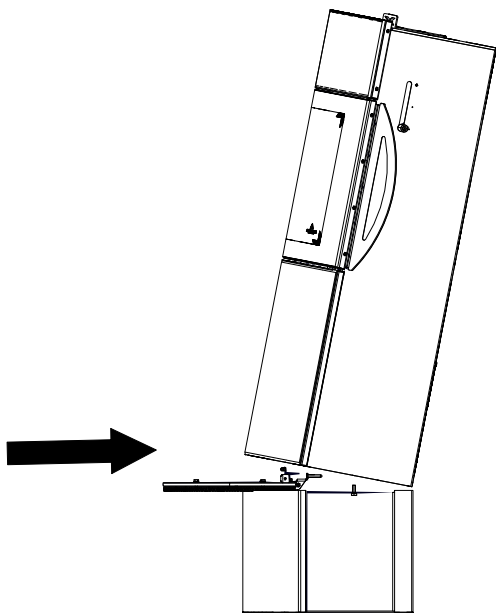


Fig. 9: Faire basculer le poêle à bois sur le socle

4) Poser le poêle à bois sur le socle et le basculer légèrement et prudemment vers l'arrière.

5) Positionner le plateau tournant sous le poêle à bois.

### 2.3 Installer le kit plateau tournant (RLU dm 130) sans socle

1) Enlever le couvercle.

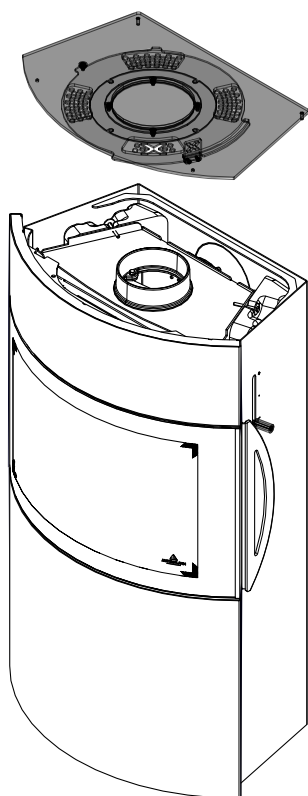


Fig. 10: Enlever le couvercle

2) Dévisser les vis du parement supérieur avant et l'enlever.

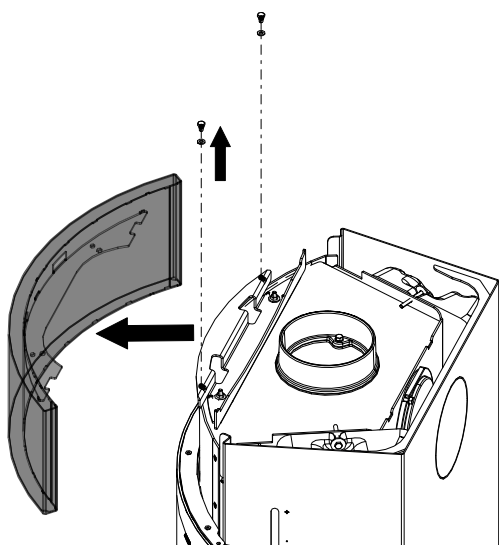


Fig. 11: Enlever le parement supérieur

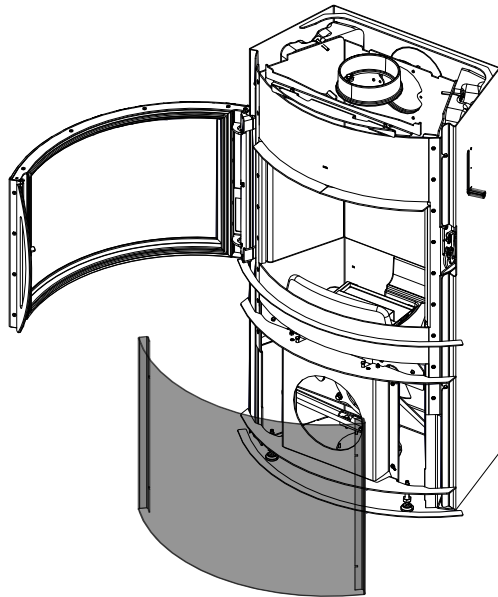


Fig. 12: Ouvrir la porte

3) Ouvrir la porte et enlever le parement inférieur.

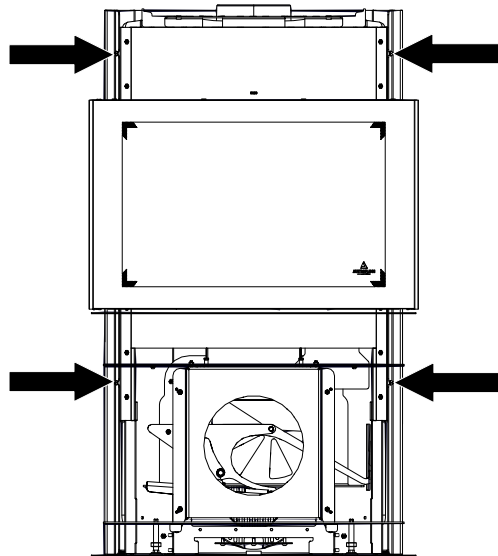


Fig. 13: Dévisser les vis

4) Dévisser les vis indiquées à gauche et à droite.

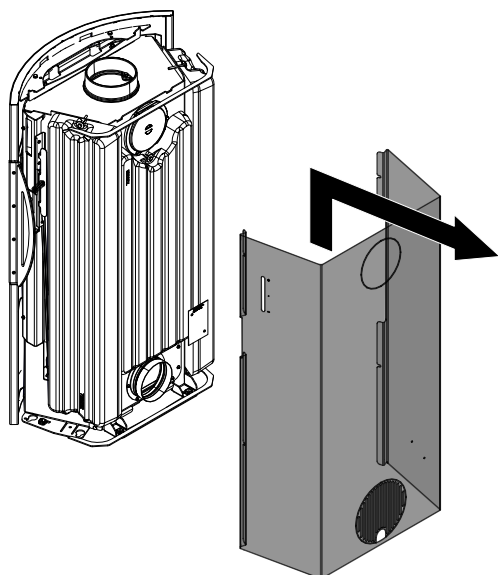


Fig. 14: Enlever l'habillage latéral

5) Soulever l'habillage latéral et l'enlever.

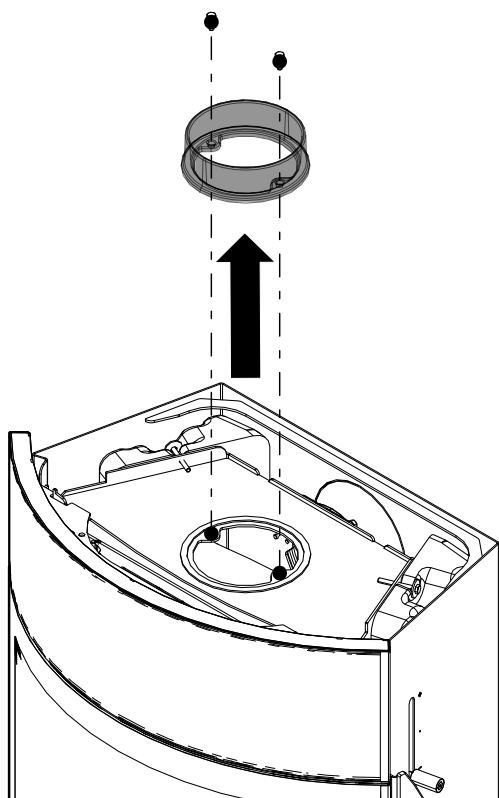


Fig. 15: Démontez la tubulure de fumées

6) Démontez la tubulure de fumées.

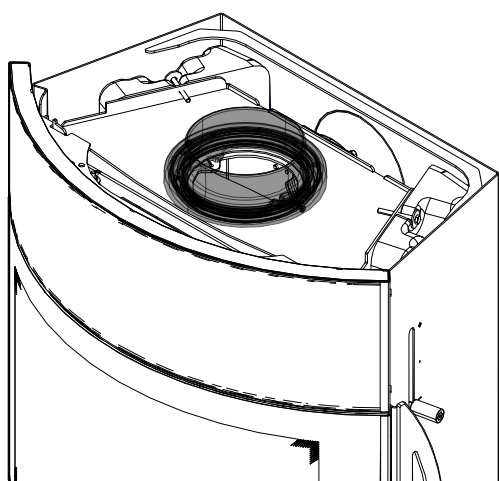


Fig. 16: Installer la tubulure de fumées orientable

7) Installer la tubulure de fumées orientable.

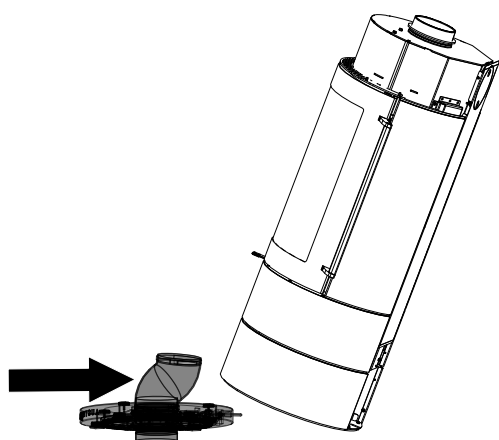
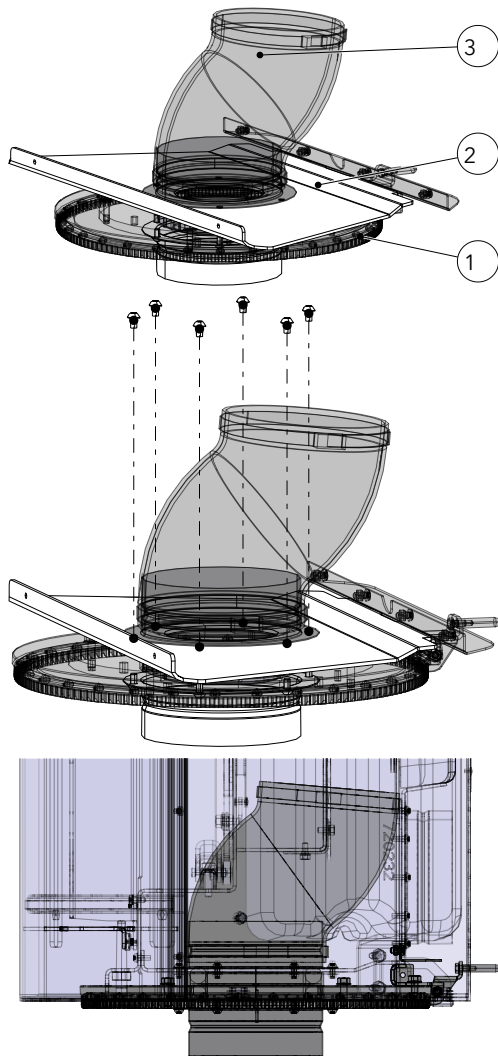


Fig. 17: Basculez le poêle à bois

8) Basculez le poêle à bois vers l'arrière et glissez le plateau tournant sous le poêle à bois.

9) Remettez la paroi arrière et le couvercle en place.



10) Fixer le plateau tournant au poêle à bois.

Fig. 18: Fixer le plateau tournant au poêle à bois

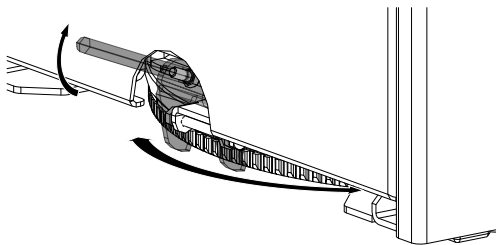


Fig. 19: Régler le plateau tournant

Lorsque le levier du plateau tournant est soulevé, le plateau est déverrouillé et le poêle peut tourner. Par contre, si le levier se trouve en position basse, le système de verrouillage s'enclenche dans l'encoche suivante prévue à cet effet et verrouille le plateau tournant : le poêle ne peut plus tourner.

## 2.4 Installer le plateau tournant et le raccordement à l'air extérieur avec socle

- 1) Enlever le couvercle.

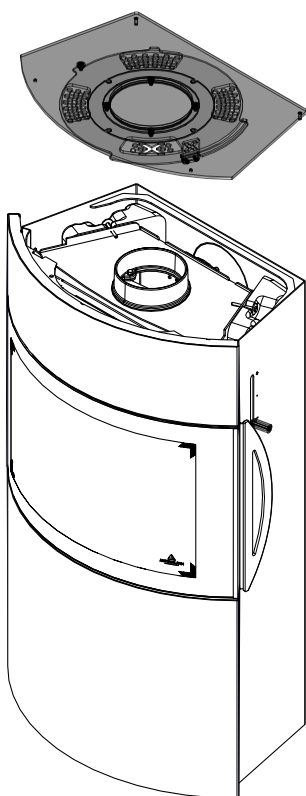


Fig. 20: Enlever le couvercle

- 2) Dévisser les vis du parement supérieur avant et l'enlever.

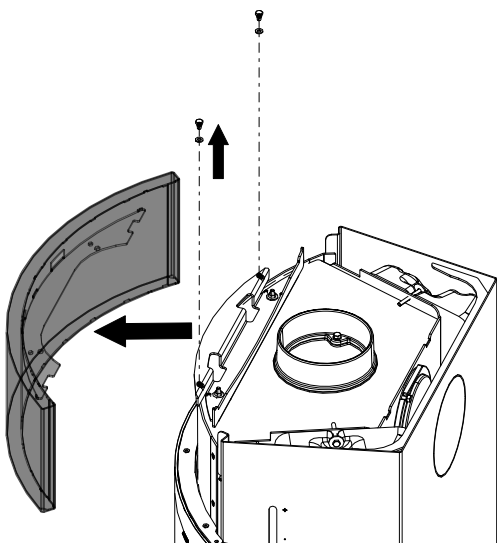


Fig. 21: Enlever le parement supérieur

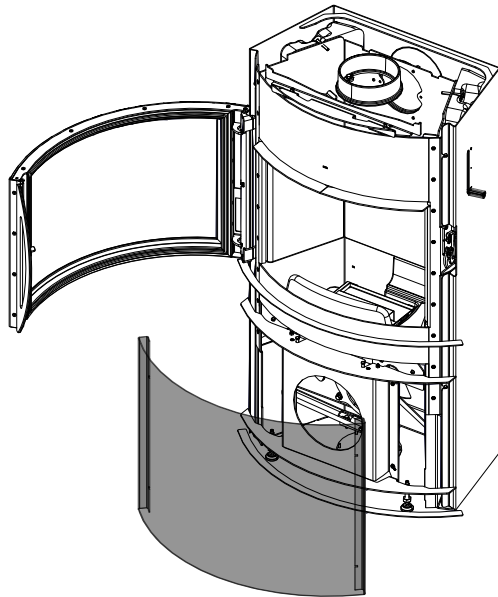


Fig. 22: Ouvrir la porte

3) Ouvrir la porte et enlever le parement inférieur.

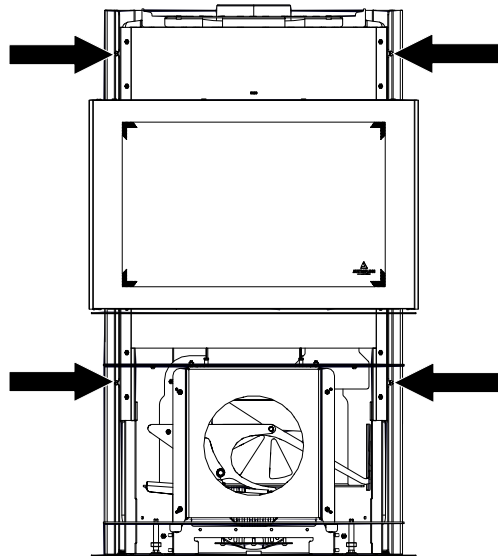


Fig. 23: Dévisser les vis

4) Dévisser les vis indiquées à gauche et à droite.

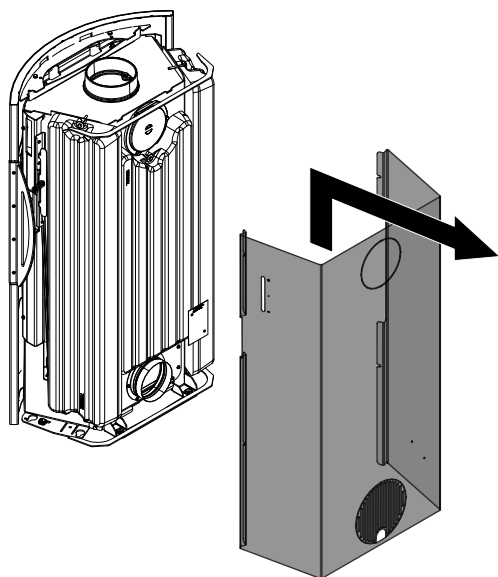


Fig. 24: Enlever l'habillage latéral

5) Soulever l'habillage latéral et l'enlever.

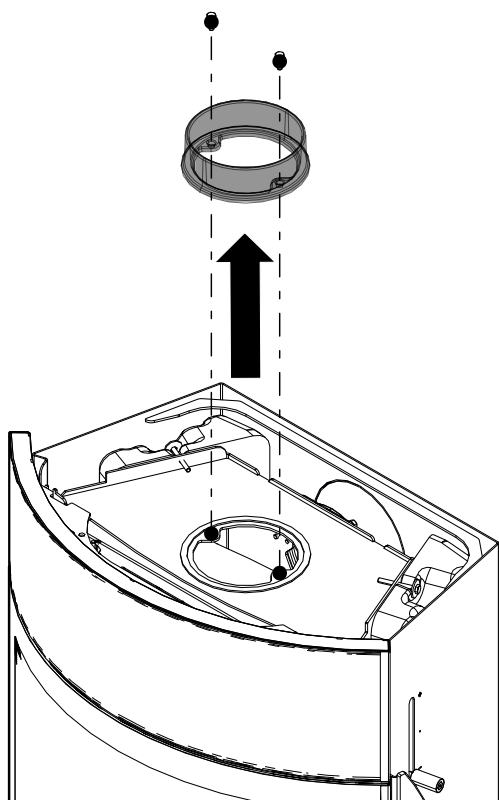


Fig. 25: Démonter la tubulure de fumées

6) Démonter la tubulure de fumées.

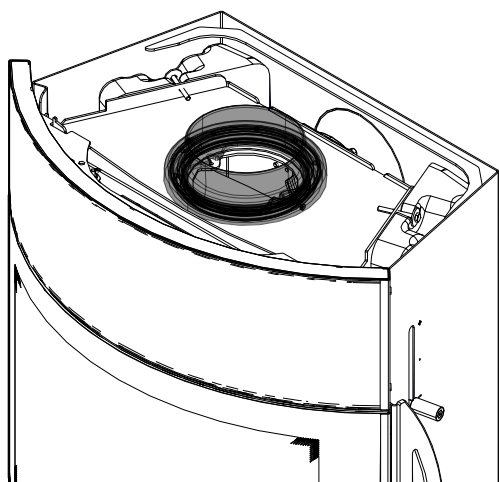


Fig. 26: Installer la tubulure de fumées orientable

7) Installer la tubulure de fumées orientable.



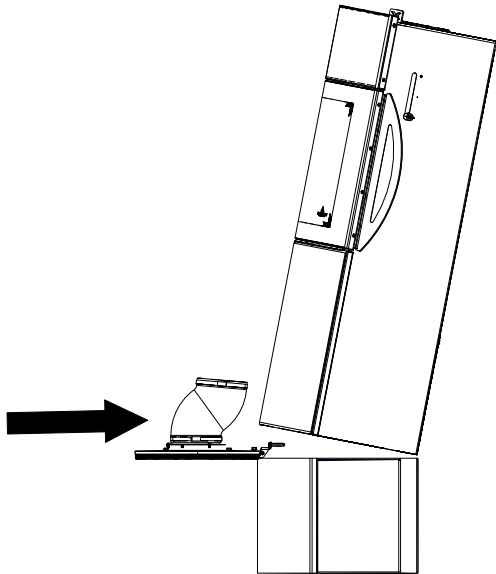
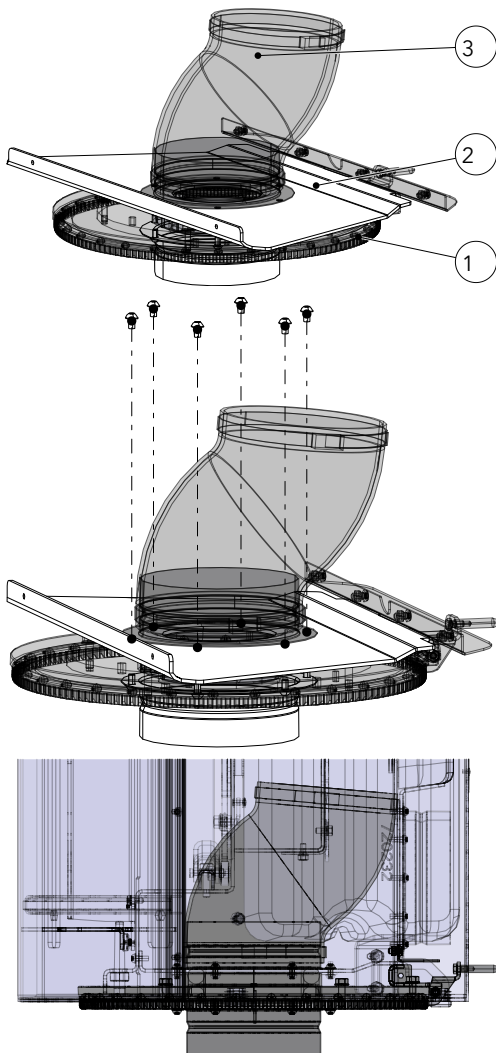


Fig. 27: Faire basculer le poêle à bois sur le socle

- 8) Poser le poêle à bois sur le socle et le basculer légèrement et prudemment vers l'arrière.
- 9) Positionner le plateau tournant sous le poêle à bois.



- 10) Fixer le plateau tournant au poêle à bois.

Fig. 28: Fixer le plateau tournant au poêle à bois

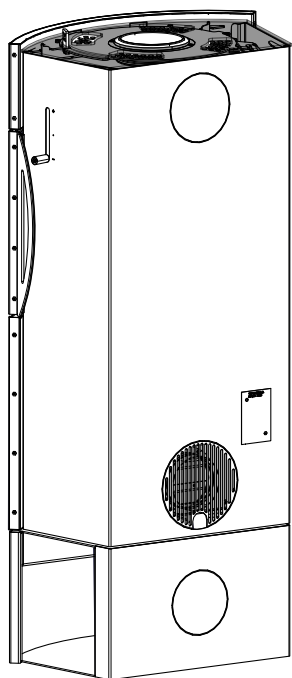


Fig. 29: Installer l'habillage latéral

- 11) Réinstaller l'habillage latéral et le parement et mettre le couvercle en place.

### 3 Installer le kit plateau tournant pour Koko 2.0

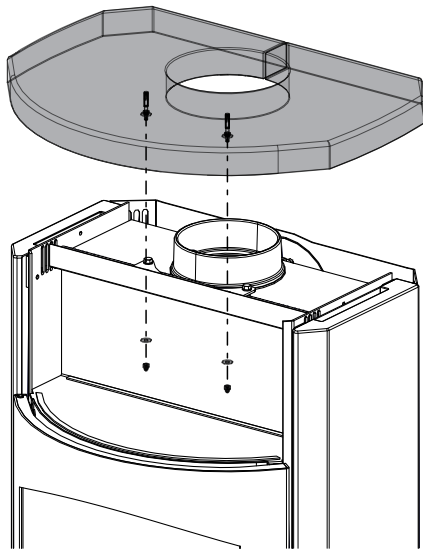


Fig. 30: Enlever le couvercle

1) Dévisser les vis et enlever le couvercle.

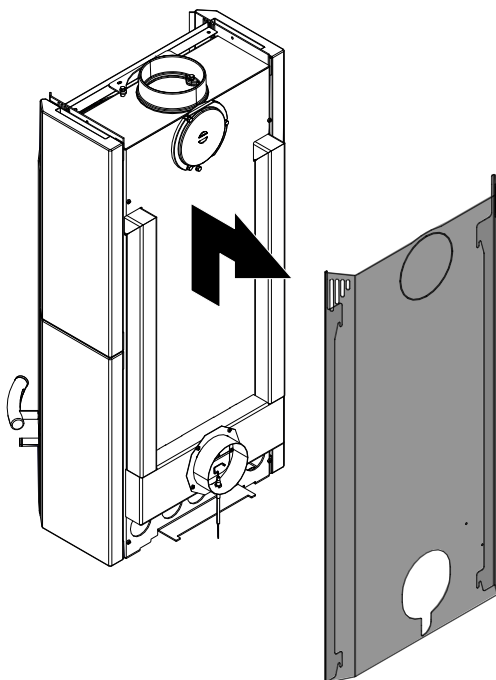


Fig. 31: Enlever le panneau arrière

2) Soulever et enlever le panneau arrière.

3) Démontez la tubulure de fumées.

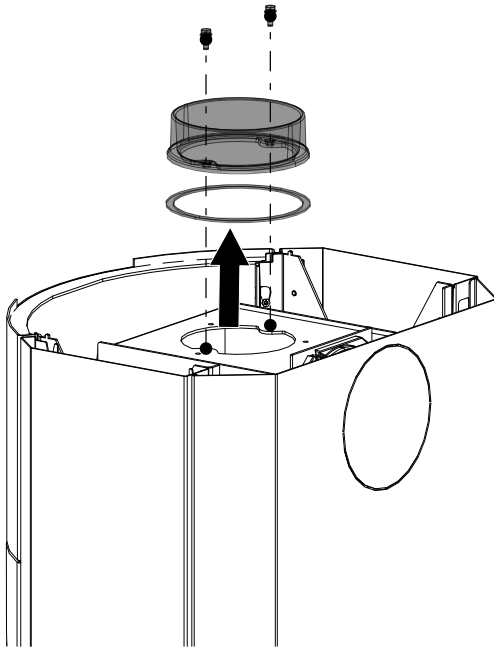


Fig. 32: Démontez la tubulure de fumées

4) Installez la tubulure de fumées orientable.

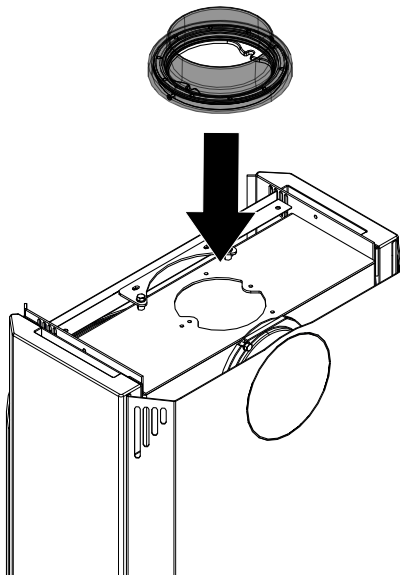


Fig. 33: Installez la tubulure de fumées orientable

Les pièces du plateau tournant indiquées en gris ne sont pas requises sur ce poêle. Elles peuvent être éliminées.

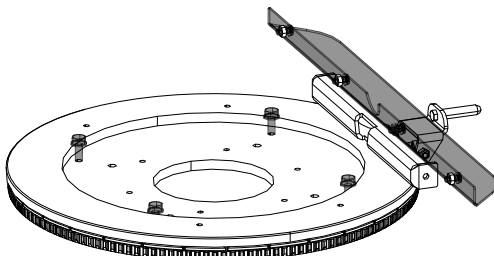


Fig. 34: Éliminer les pièces grisées

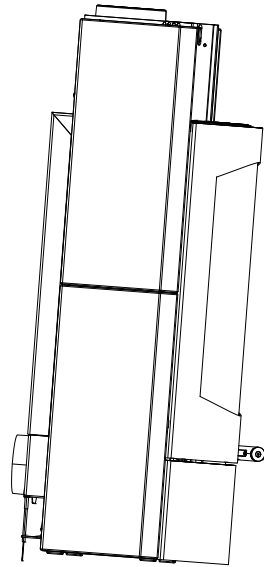


Fig. 35: Basculer le poêle à bois sur le côté

- ✓ Exécuter cette étape à deux.
- 5) Faire basculer légèrement le poêle à bois sur le côté.
- 6) Placer le plateau tournant sous le poêle à bois de sorte que le levier dépasse à l'arrière.
- 7) Redresser prudemment le poêle à bois.

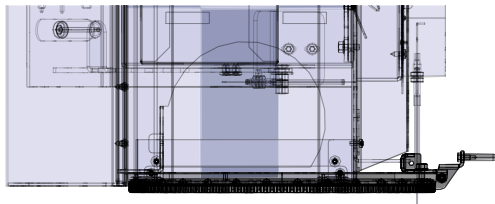


Fig. 36: Placer le plateau tournant

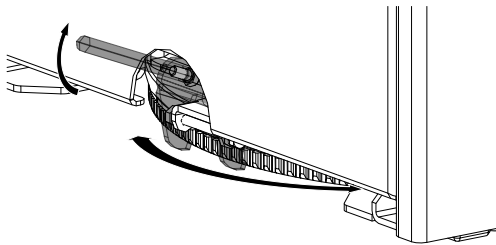


Fig. 37: Régler le plateau tournant

Lorsque le levier du plateau tournant est soulevé, le plateau est déverrouillé et le poêle peut tourner. Par contre, si le levier se trouve en position basse, le système de verrouillage s'enclenche dans l'encoche suivante prévue à cet effet et verrouille le plateau tournant : le poêle ne peut plus tourner.

## 4 Installer le kit plateau tournant pour Koko Xtra

1) Enlever le couvercle.

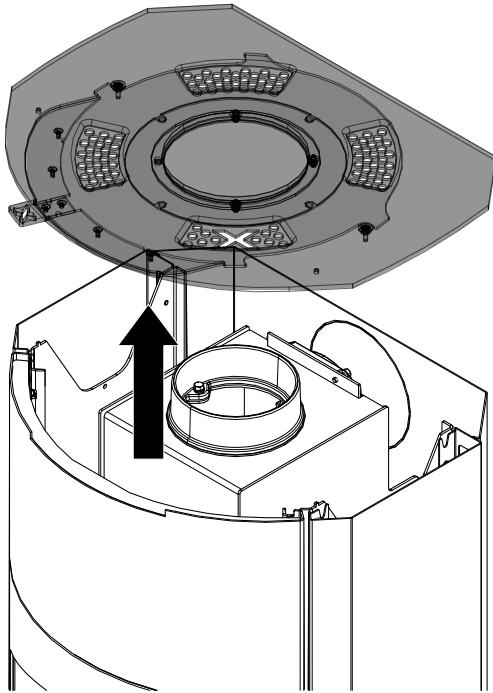


Fig. 38: Enlever le couvercle

2) Démontez la tubulure de fumées.

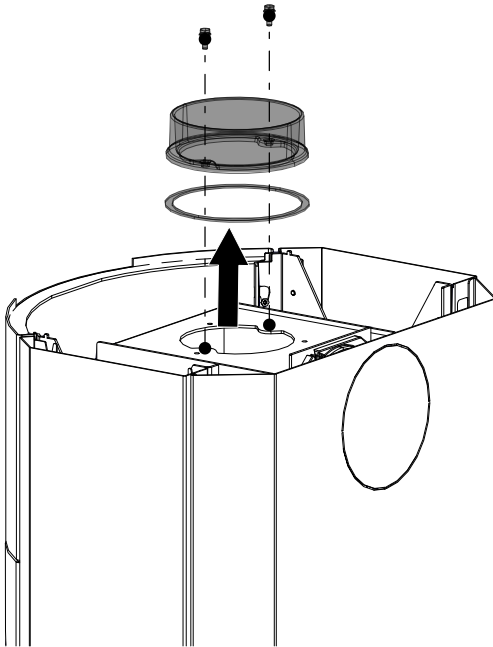


Fig. 39: Démontez la tubulure de fumées

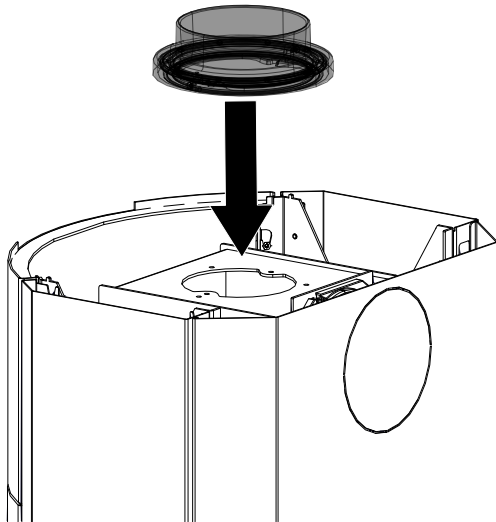


Fig. 40: Installer la tubulure de fumées orientable

3) Installer la tubulure de fumées orientable.

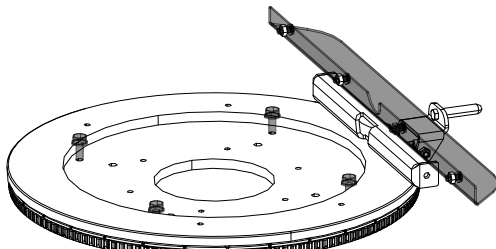


Fig. 41: Éliminer les pièces grisées

Les pièces du plateau tournant indiquées en gris ne sont pas requises sur ce poêle. Elles peuvent être éliminées.

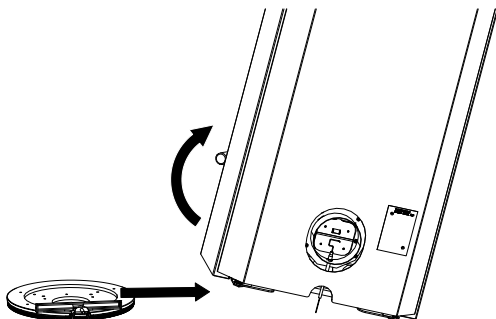


Fig. 42: Basculer le poêle à bois sur le côté

✓ Exécuter cette étape à deux.

- 4) Faire basculer légèrement le poêle à bois sur le côté.
- 5) Placer le plateau tournant sous le poêle à bois de sorte que le levier dépasse à l'arrière.
- 6) Redresser prudemment le poêle à bois.

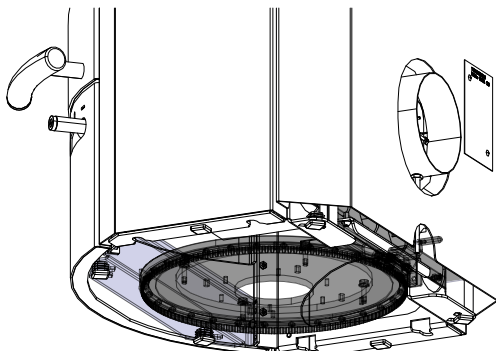


Fig. 43: Placer le plateau tournant

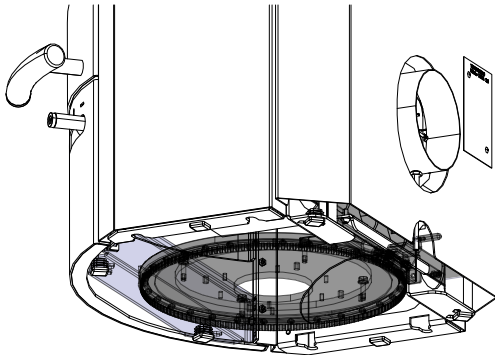


Fig. 44: Placer le plateau tournant

- 7) Placer le plateau tournant sous le poêle à bois de sorte que le levier dépasse à l'arrière.

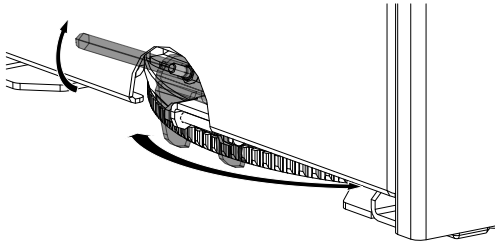


Fig. 45: Régler le plateau tournant

Lorsque le levier du plateau tournant est soulevé, le plateau est déverrouillé et le poêle peut tourner. Par contre, si le levier se trouve en position basse, le système de verrouillage s'enclenche dans l'encoche suivante prévue à cet effet et verrouille le plateau tournant : le poêle ne peut plus tourner.



## 5 Installer le kit plateau tournant pour Lounge Xtra

### 5.1 Installer le kit plateau tournant sans raccordement à l'air externe

- 1) Enlever le couvercle (si en place).

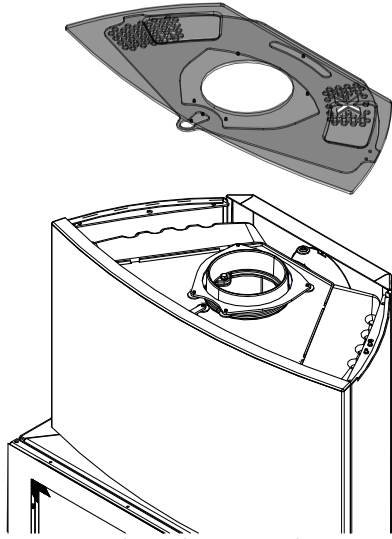


Fig. 46: Enlever le couvercle.

- 2) Soulever et enlever le panneau arrière.

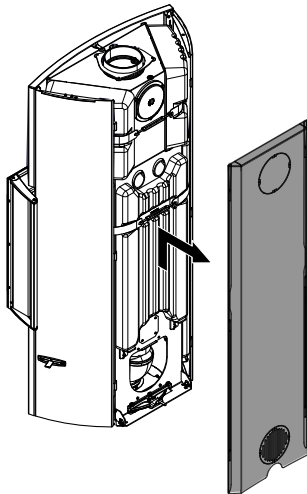


Fig. 47: Enlever le panneau arrière

- 3) Démonter la tubulure de fumées.

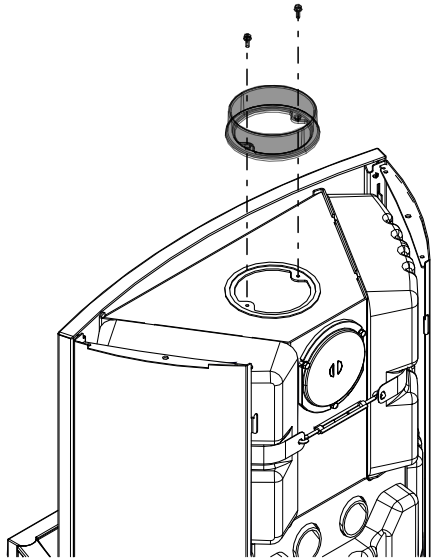


Fig. 48: Démonter la tubulure de fumées

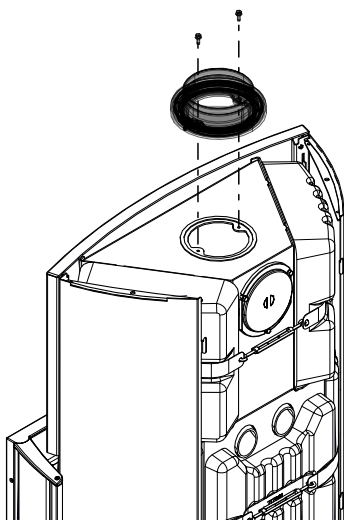
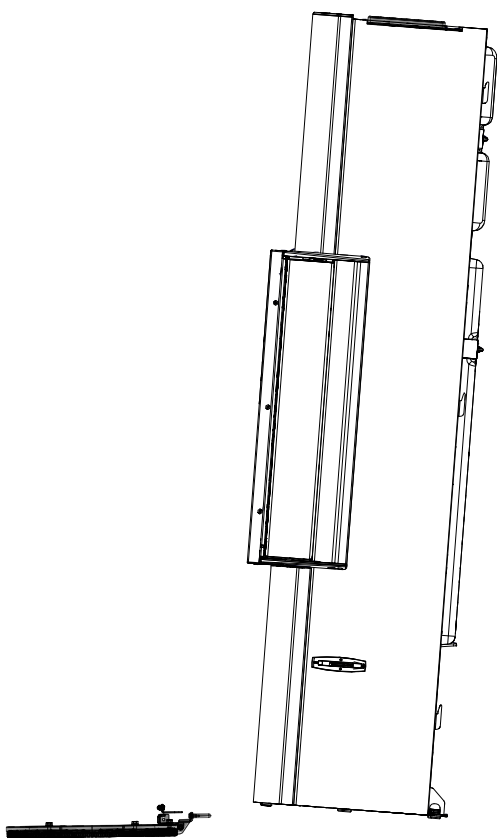


Fig. 49: Installer la tubulure de fumées orientable

4) Installer la tubulure de fumées orientable.



5) À deux, basculer le poêle à bois vers l'arrière.

6) Positionner le plateau tournant sous le poêle à bois.

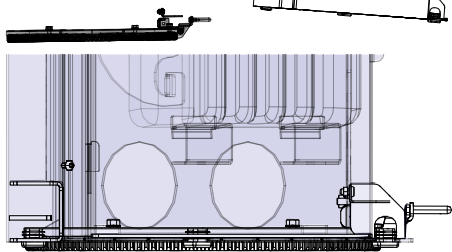


Fig. 50: Faire basculer le poêle à bois

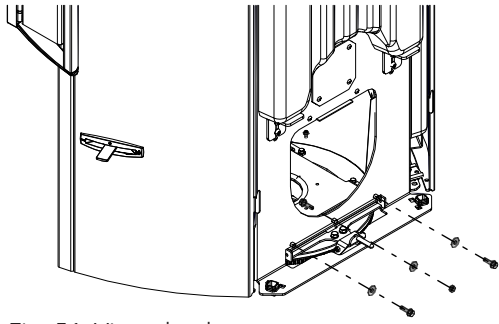


Fig. 51: Visser le plateau tournant

7) Fixer le plateau tournant avec les vis.

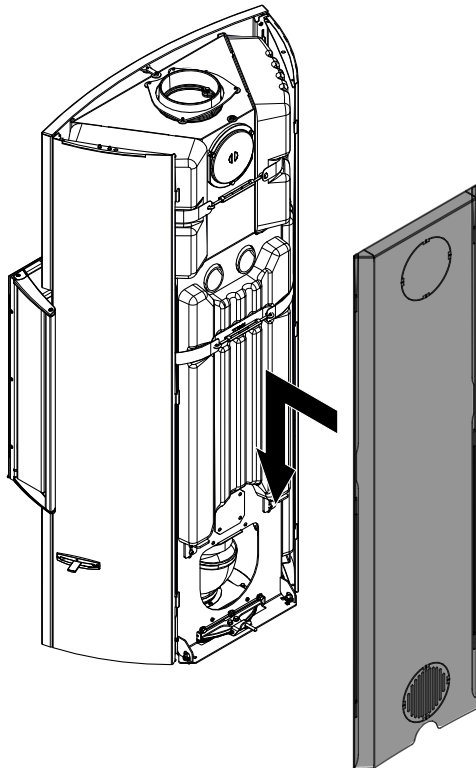


Fig. 52: Remettre la paroi arrière et le couvercle en place

8) Installer la paroi arrière.

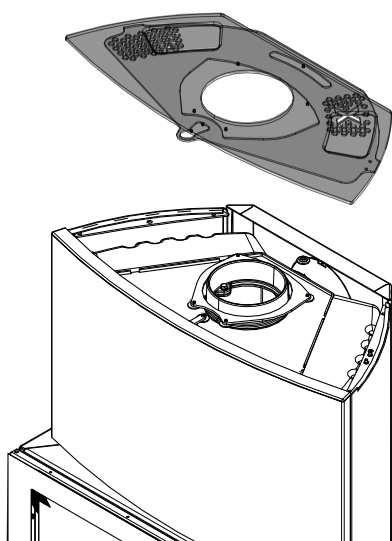


Fig. 53: Poser le couvercle

9) Posez le couvercle sur le poêle à bois.

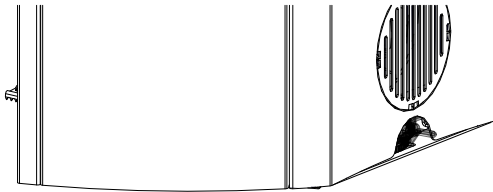


Fig. 54: Régler le plateau tournant

Lorsque le levier du plateau tournant est soulevé, le plateau est déverrouillé et le poêle peut tourner. Par contre, si le levier se trouve en position basse, le système de verrouillage s'enclenche dans l'encoche suivante prévue à cet effet et verrouille le plateau tournant : le poêle ne peut plus tourner.

## 5.2 Installer le kit plateau tournant avec raccordement à l'air externe

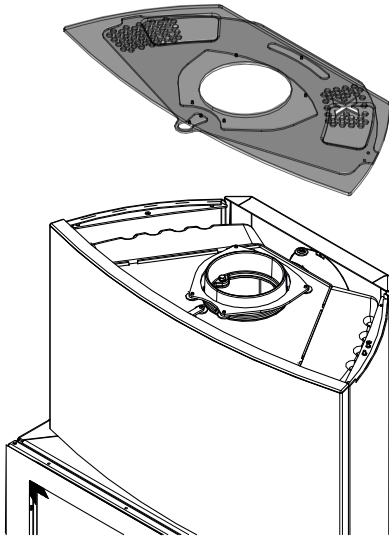


Fig. 55: Enlever le couvercle.

1) Enlever le couvercle (si en place).

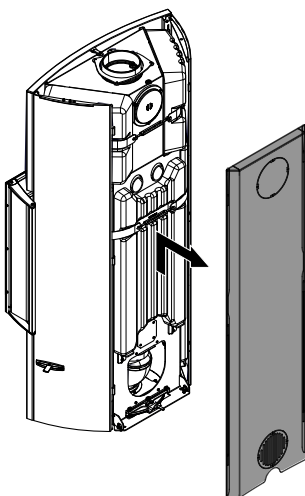


Fig. 56: Enlever le panneau arrière

2) Soulever et enlever le panneau arrière.

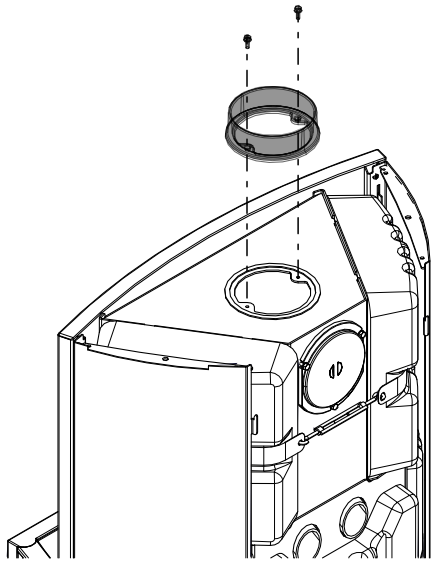


Fig. 57: Démontez la tubulure de fumées

3) Démontez la tubulure de fumées.

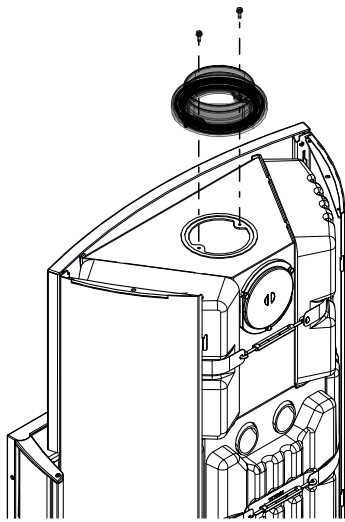
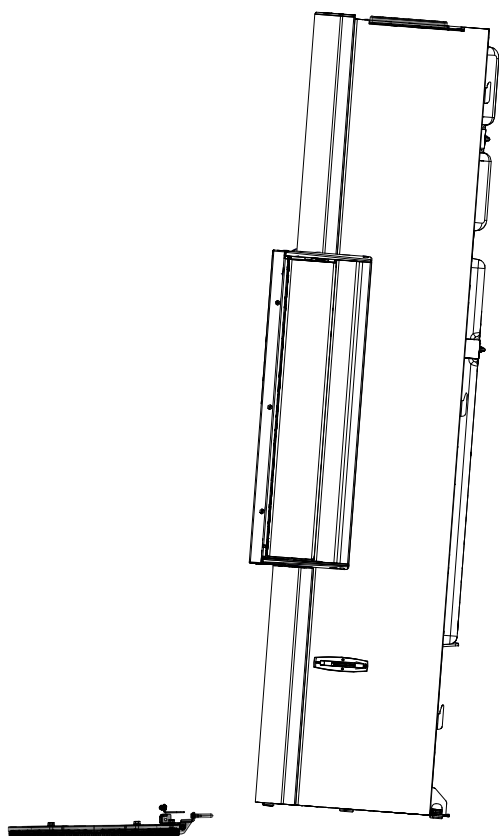


Fig. 58: Installez la tubulure de fumées orientable

4) Installez la tubulure de fumées orientable.



- 5) À deux, basculer le poêle à bois vers l'arrière.
- 6) Positionner le plateau tournant sous le poêle à bois.

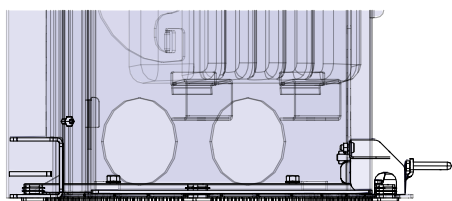


Fig. 59: Faire basculer le poêle à bois

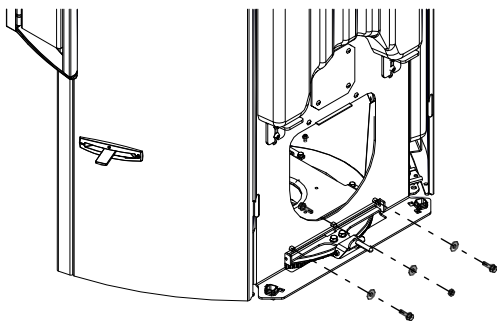


Fig. 60: Visser le plateau tournant

- 7) Fixer le plateau tournant avec les vis.

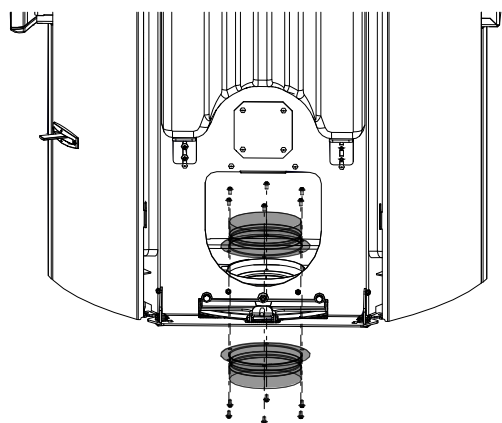


Fig. 61: Installer les deux tubulures

- 8) Installer les deux tubulures.
- ⇒ La tubulure supérieure s'installe sur le poêle à bois
  - ⇒ La tubulure inférieure s'installe sur le plateau tournant.

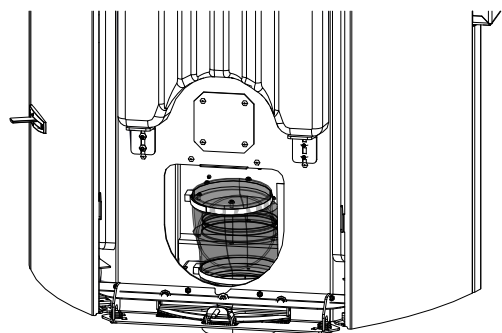


Fig. 62: Fixer le conduit

- 9) Fixer le conduit avec un collier de serrage en bas, sur la tubulure, et en haut.

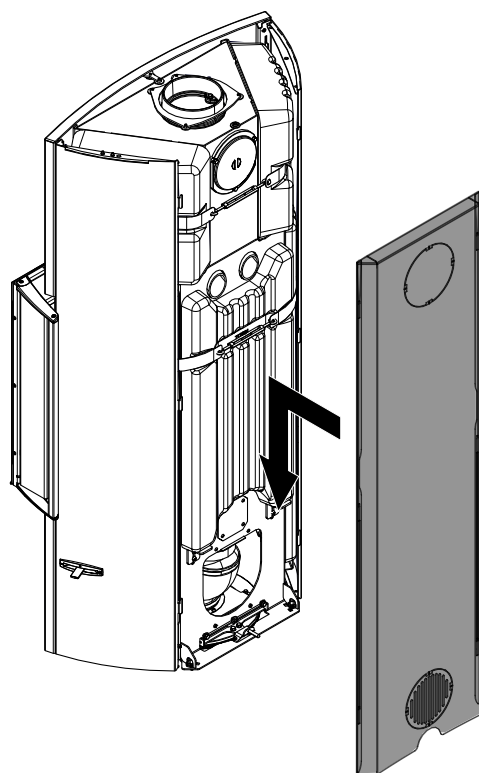


Fig. 63: Remettre la paroi arrière et le couvercle en place

- 10) Installer la paroi arrière.

11) Posez le couvercle sur le poêle à bois.

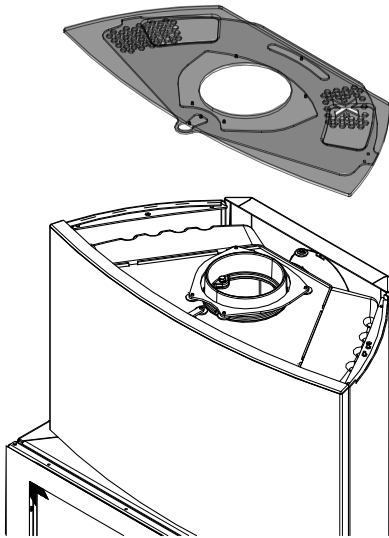


Fig. 64: Poser le couvercle

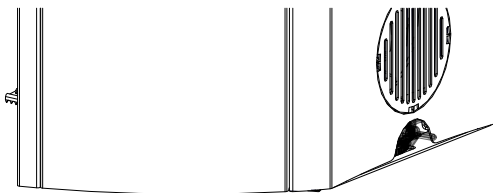


Fig. 65: Régler le plateau tournant

Lorsque le levier du plateau tournant est soulevé, le plateau est déverrouillé et le poêle peut tourner. Par contre, si le levier se trouve en position basse, le système de verrouillage s'enclenche dans l'encoche suivante prévue à cet effet et verrouille le plateau tournant : le poêle ne peut plus tourner.



## 6 Installer le kit plateau tournant pour Bono Xtra

1) Enlever le couvercle.

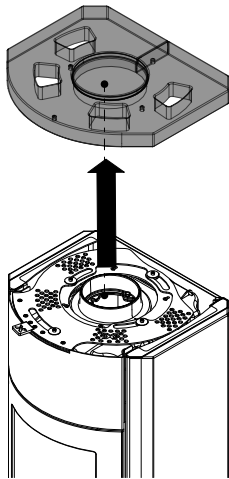


Fig. 66: Enlever le couvercle

2) Démontez la tubulure de fumées.

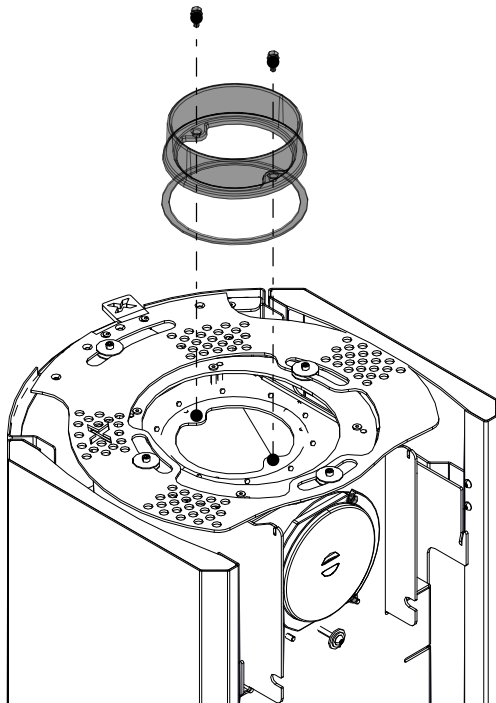


Fig. 67: Démontez la tubulure de fumées

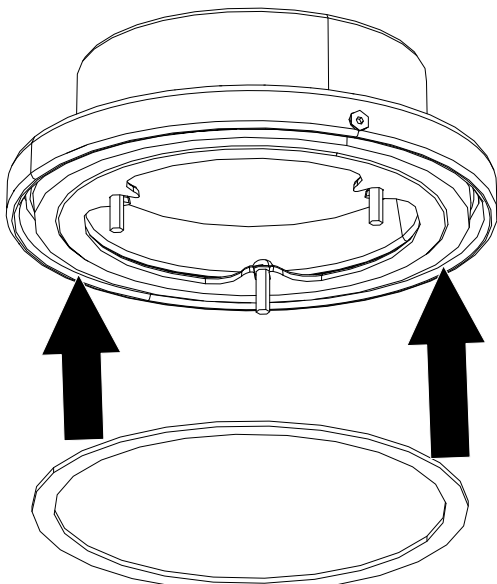


Fig. 68: Poser le joint sur la tubulure tournante

3) Poser le joint sur la tubulure tournante.

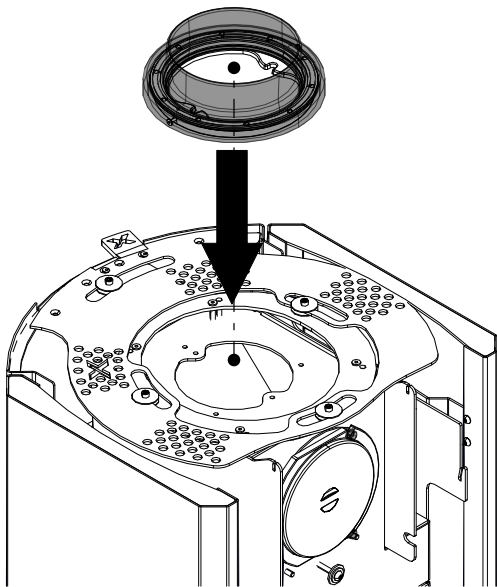


Fig. 69: Installer la tubulure tournante

4) Installer la tubulure tournante.

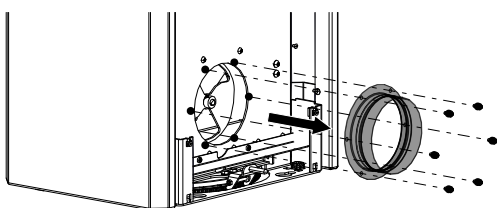


Fig. 70: Démontez la pièce de raccordement

5) Au dos, démonter la pièce de raccordement.

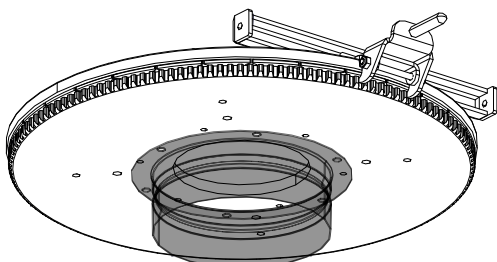


Fig. 71: Installer la pièce de raccordement sur le plateau tournant

6) Installer la pièce de raccordement en bas, sous le plateau tournant.

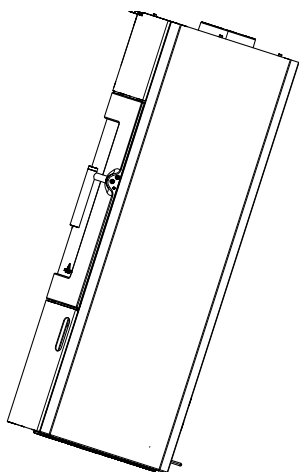


Fig. 72: Basculer le poêle à bois

Pour cette opération, il est recommandé de travailler à deux.

- 7) Basculer prudemment le poêle à bois vers l'arrière.

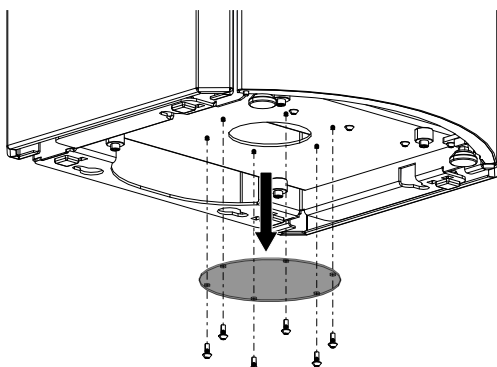


Fig. 73: Démontez la plaque d'étanchéité par le bas

- 8) Démontez la plaque d'étanchéité par le bas.

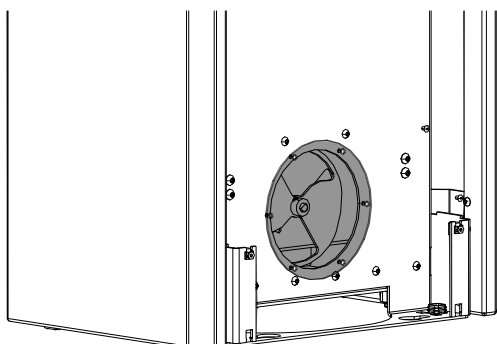


Fig. 74: Installer la plaque d'étanchéité

- 9) Installer cette plaque d'étanchéité au dos, là où la pièce de raccordement se trouvait.

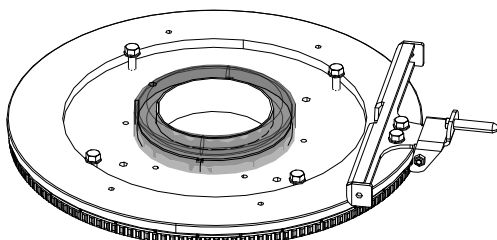


Fig. 75: Emboîter l'adaptateur d'étanchéité

- 10) Emboîter l'adaptateur d'étanchéité sur le plateau tournant.

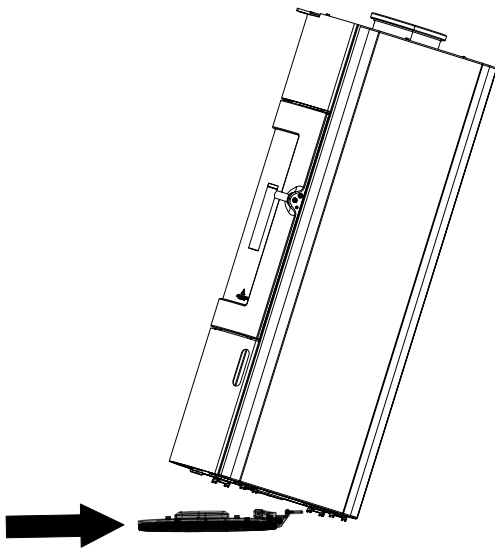


Fig. 76: Installer le plateau tournant

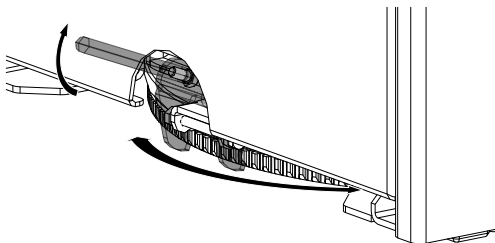


Fig. 77: Kamin drehen

- 11) À deux, basculer prudemment le poêle à bois vers l'arrière.
- 12) Positionner le plateau tournant sous le poêle à bois.  
⇒ Ce faisant, veillez à ce que l'adaptateur d'étanchéité s'insère exactement dans la découpe du poêle.
- 13) Redresser le poêle à bois.

- 14) Um den Kaminofen zu drehen - den Hebel, der sich hinten am Kaminofen unten befindet, nach oben entriegeln und den Kaminofen in die gewünschte Position drehen.

## 7 Installer le kit plateau tournant pour Tower Xtra

- 1) Enlever le couvercle.

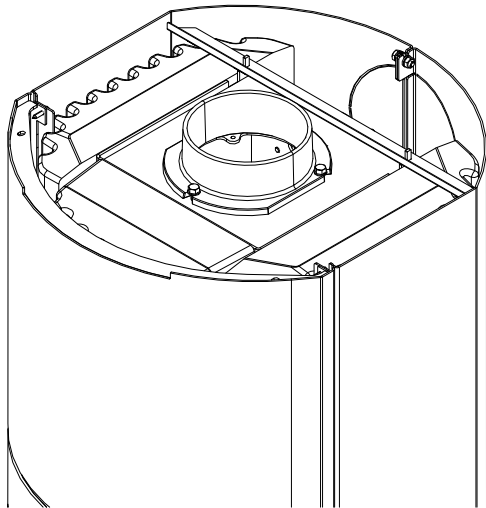
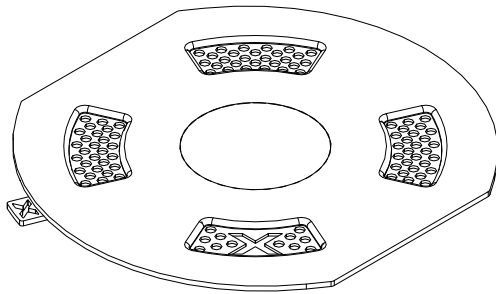


Fig. 78: Enlever le couvercle

- 2) Basculer le poêle à bois vers l'arrière et glisser le plateau tournant sous le poêle à bois.

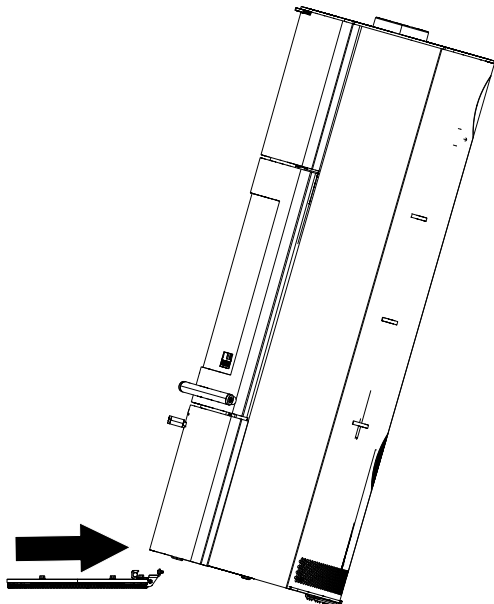


Fig. 79: Basculer le poêle à bois

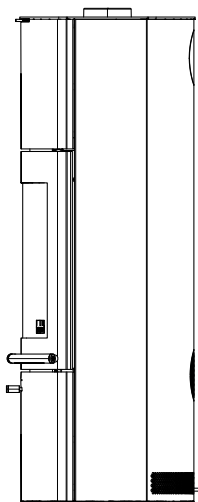


Fig. 80: Remettre le poêle à bois à la verticale

3) Remettre le poêle à bois à la verticale.

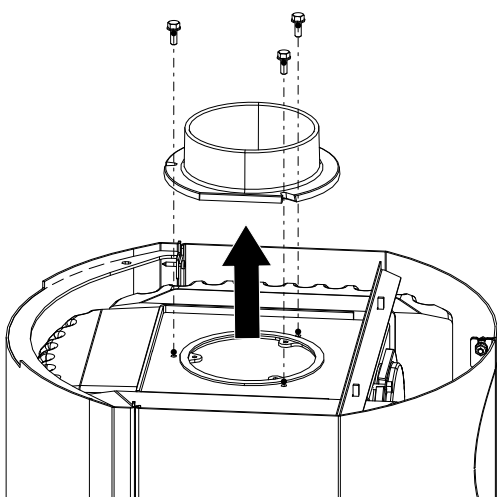


Fig. 81: Démonter la tubulure de fumées

4) Démonter la tubulure de fumées.

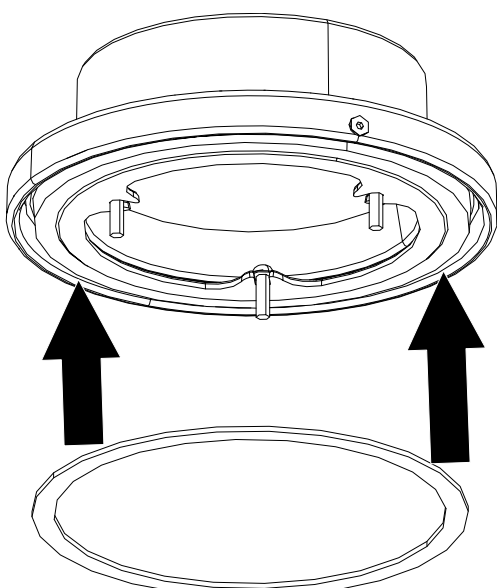


Fig. 82: Poser le joint sur la tubulure tournante

5) Poser le joint sur la tubulure tournante.

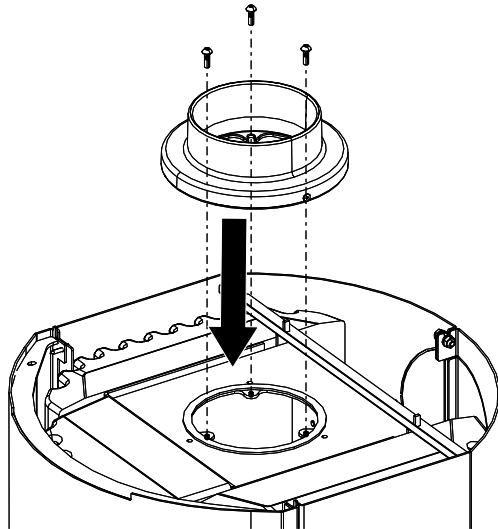


Fig. 83: Installer la tubulure tournante

6) Installer la tubulure tournante.

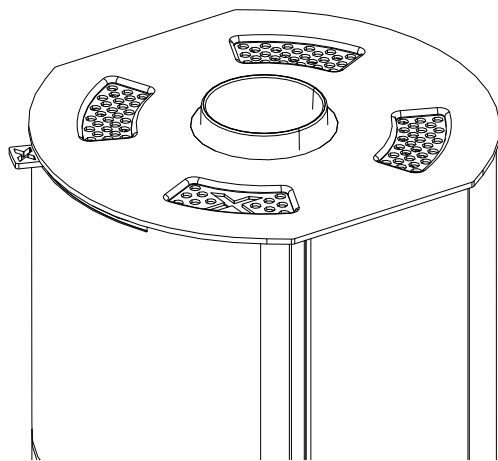


Fig. 84: Poser le couvercle

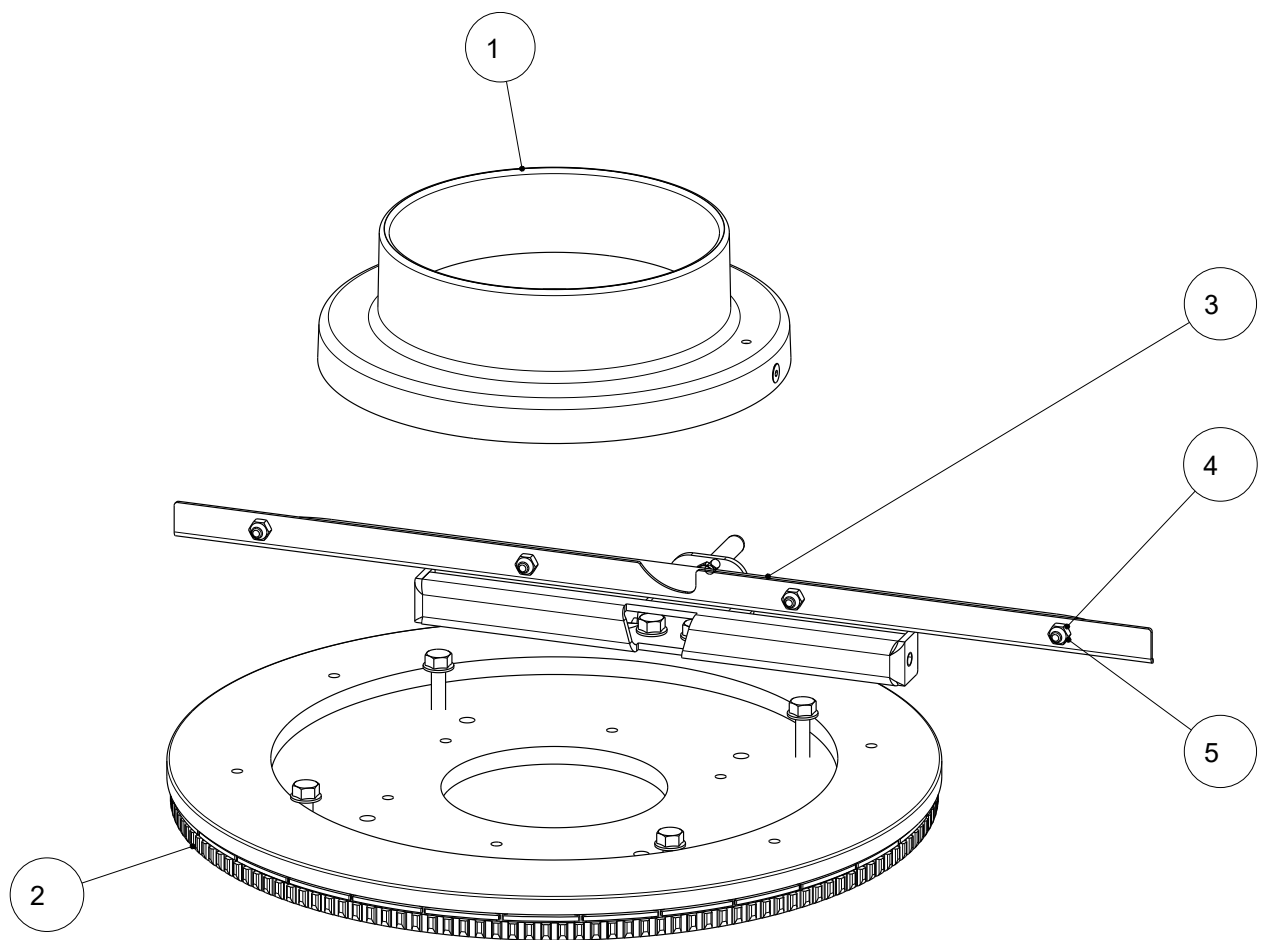
7) Poser le couvercle.

## Indice

<b>1</b>	<b>Generalità .....</b>	<b>113</b>
<b>2</b>	<b>Montaggio del kit piatto girevole per Fynn Xtra .....</b>	<b>114</b>
2.1	Montaggio del kit piatto girevole senza base.....	114
2.2	Montaggio del kit piatto girevole con base .....	116
2.3	Montaggio del kit piatto girevole (RLU dm 130) senza base .....	118
2.4	Installazione del disco rotante e dell'aria ambiente indipendente con il basamento.....	122
<b>3</b>	<b>Montaggio del kit piatto girevole per Koko 2.0.....</b>	<b>127</b>
<b>4</b>	<b>Montaggio del kit piatto girevole per Koko Xtra .....</b>	<b>130</b>
<b>5</b>	<b>Montaggio del kit piatto girevole per Lounge Xtra .....</b>	<b>133</b>
5.1	Montaggio del kit piatto girevole senza attacco dell'aria esterna .....	133
5.2	Montaggio del kit piatto girevole con attacco dell'aria esterna.....	136
<b>6</b>	<b>Montaggio del kit piatto girevole per Bono Xtra .....</b>	<b>141</b>
<b>7</b>	<b>Montaggio del kit piatto girevole per Tower Xtra .....</b>	<b>145</b>



## 1 Generalità



N. pos.	Q.tà	Articolo	N. art.
1	1	Raccordo tubo fumi ruotabile dm150	714475
2	1	Cuscinetto a perno completo dm150	718870
3	1	Angolare coperchio	717861-29
4	4	Dado SK M5	718148-92
5	4	Vite a testa bombata c. M5x10	718589-92

## 2 Montaggio del kit piatto girevole per Fynn Xtra

### 2.1 Montaggio del kit piatto girevole senza base

1) Rimuovere il coperchio.

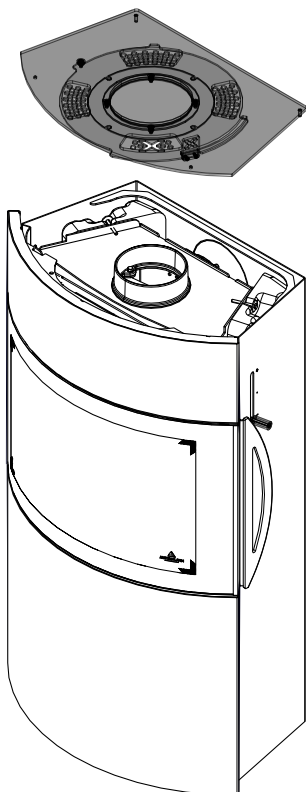


Fig. 1: Rimozione del coperchio

2) Smontare la presa della canna fumaria.

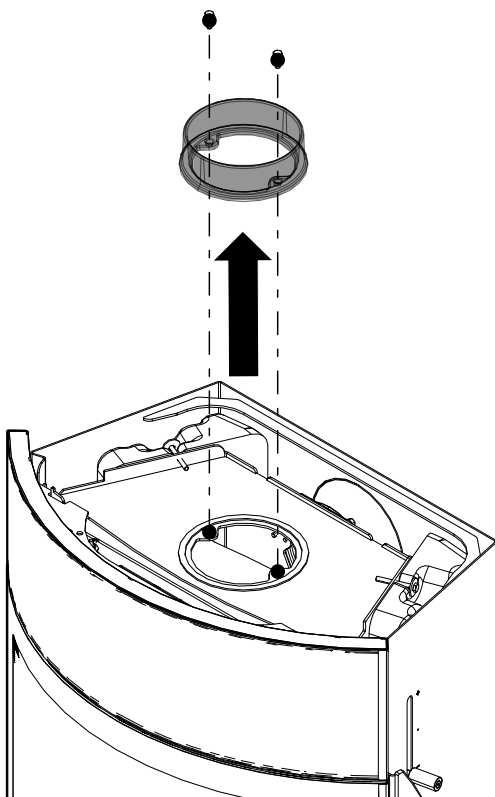


Fig. 2: Smontaggio della presa della canna fumaria

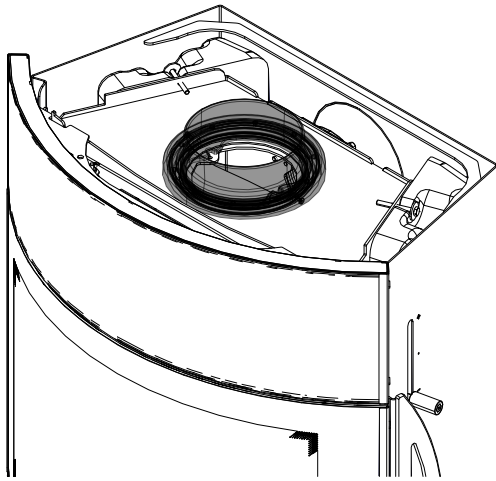


Fig. 3: Montaggio della presa della canna fumaria rotante

3) Montare la presa della canna fumaria rotante.

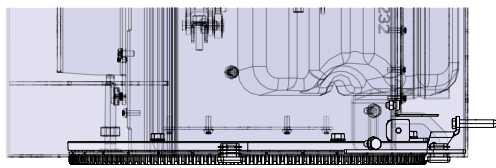
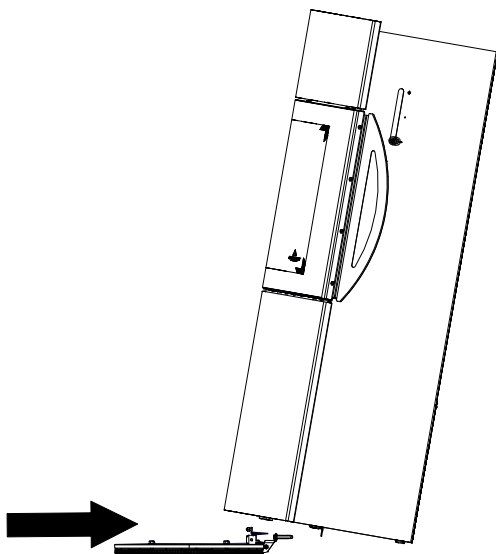


Fig. 4: Inclinazione della stufa a caminetto

4) In due, inclinare la stufa all'indietro.

5) Sospingere il disco girevole sotto la stufa.

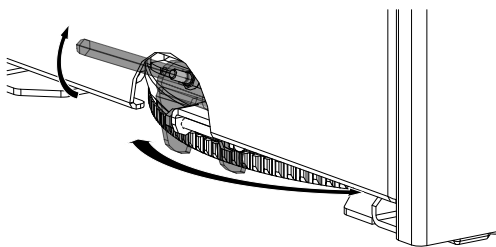


Fig. 5: Regolazione del piatto girevole

Quando si solleva la leva di comando del piatto girevole, quest'ultimo viene sbloccato ed è quindi possibile ruotare la stufa. Qualora il regolatore si trovi nella posizione più bassa, il bloccaggio si innesta nell'incavo successivo previsto e il piatto girevole è bloccato. A questo punto la stufa non gira più.

## 2.2 Montaggio del kit piatto girevole con base

1) Rimuovere il coperchio.

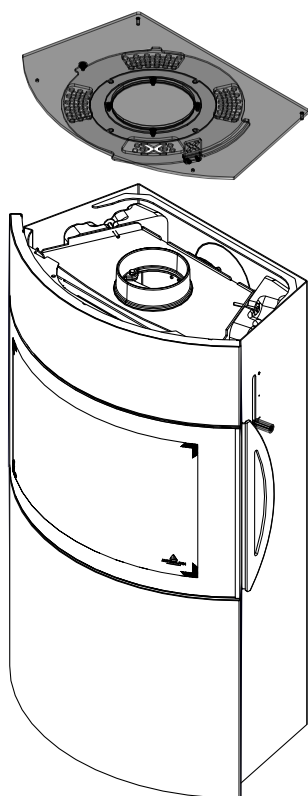


Fig. 6: Rimozione del coperchio

2) Smontare la presa della canna fumaria.

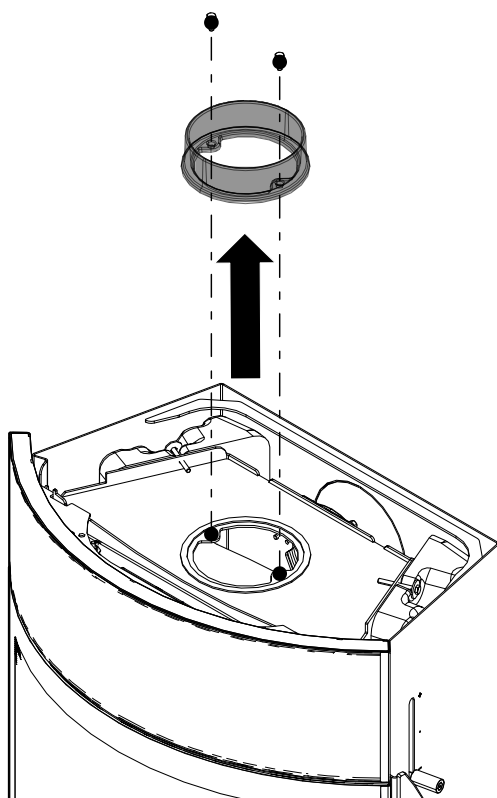


Fig. 7: Smontaggio della presa della canna fumaria

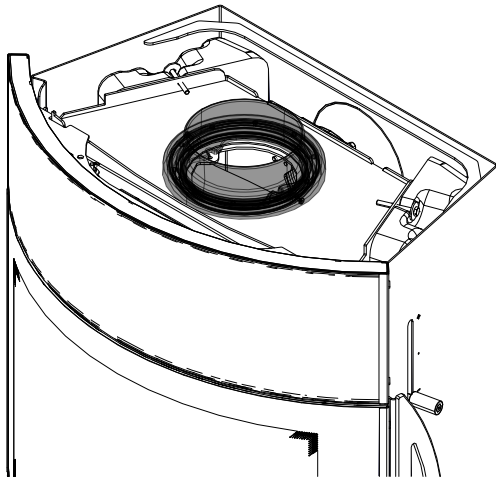


Fig. 8: Montaggio della presa della canna fumaria rotante

3) Montare la presa della canna fumaria rotante.

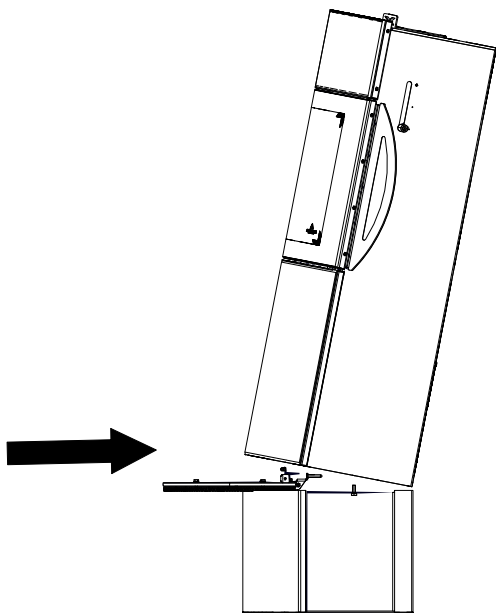


Fig. 9: Inclinazione della stufa sulla base

4) Posizionare la stufa sulla base e inclinarla con cautela un po' all'indietro.

5) Collocare il disco girevole sotto la stufa.

### 2.3 Montaggio del kit piatto girevole (RLU dm 130) senza base

1) Rimuovere il coperchio.

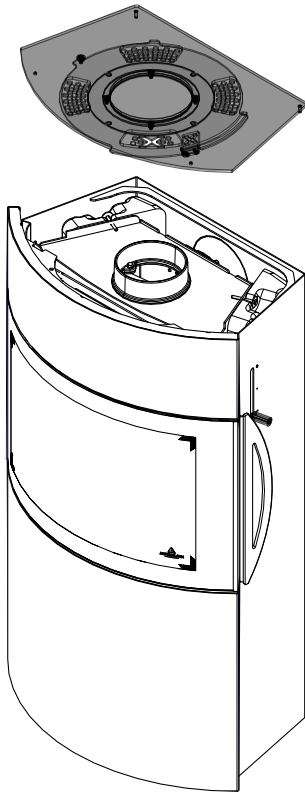


Fig. 10: Rimozione del coperchio

2) Svitare le viti del diaframma superiore anteriore e rimuoverlo.

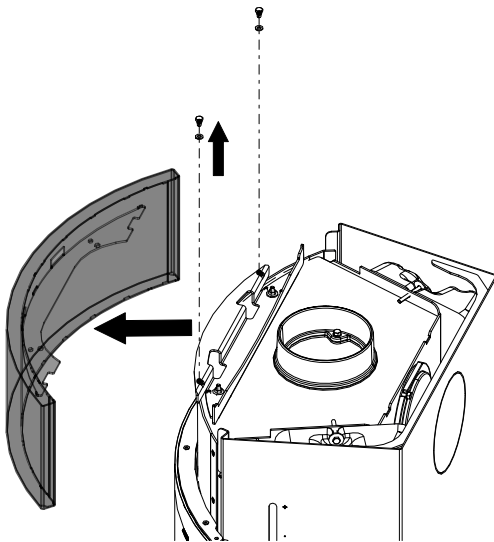


Fig. 11: Rimozione del diaframma superiore

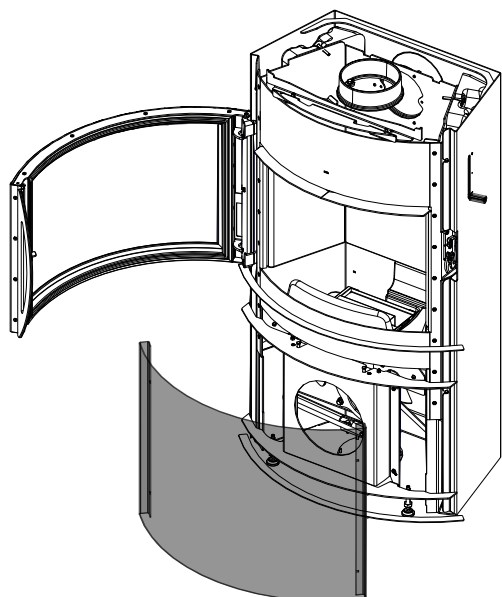


Fig. 12: Apertura dello sportello

3) Aprire lo sportello e rimuovere il diaframma inferiore.

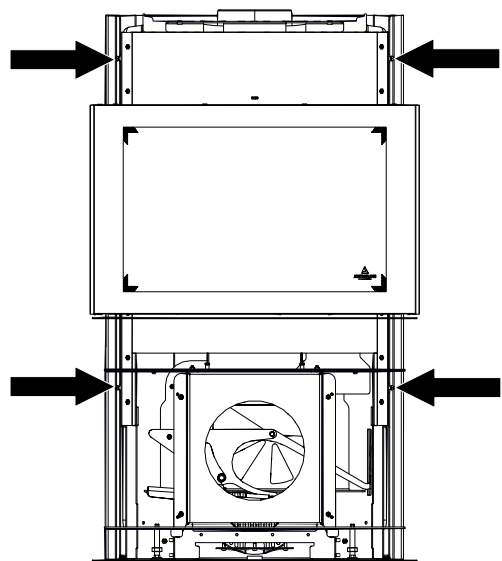


Fig. 13: Svitamento delle viti

4) Svitare le viti contrassegnate a sinistra e a destra.

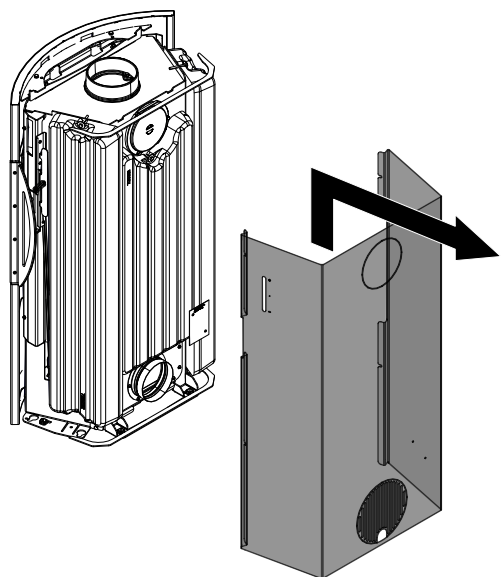


Fig. 14: Rimozione del rivestimento laterale

5) Sollevare il rivestimento laterale verso l'alto e rimuoverlo.

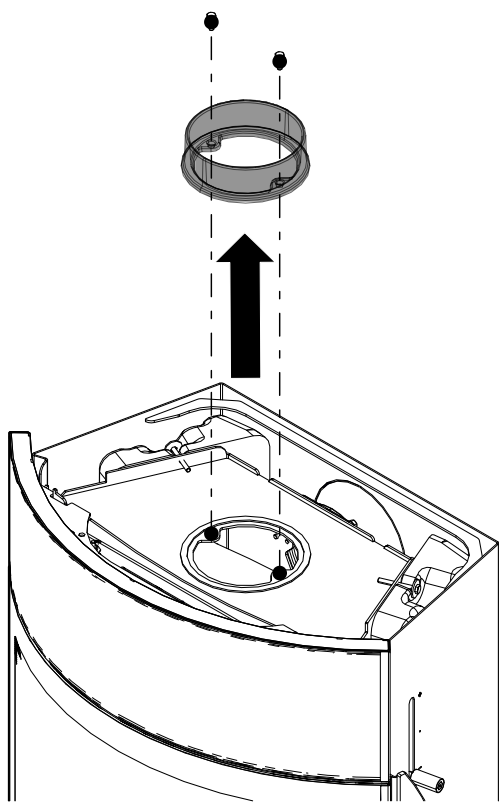


Fig. 15: Smontaggio della presa della canna fumaria

6) Smontare la presa della canna fumaria.

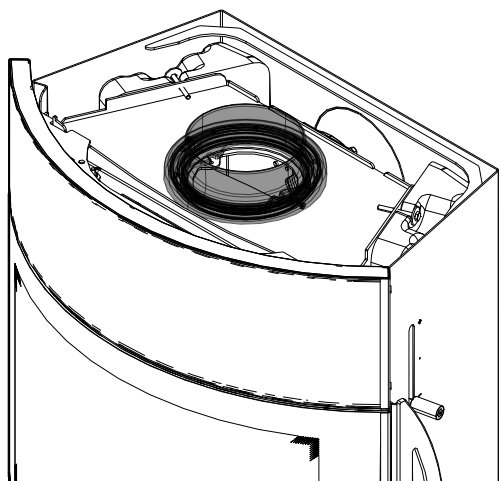


Fig. 16: Montaggio della presa della canna fumaria rotante

7) Montare la presa della canna fumaria rotante.

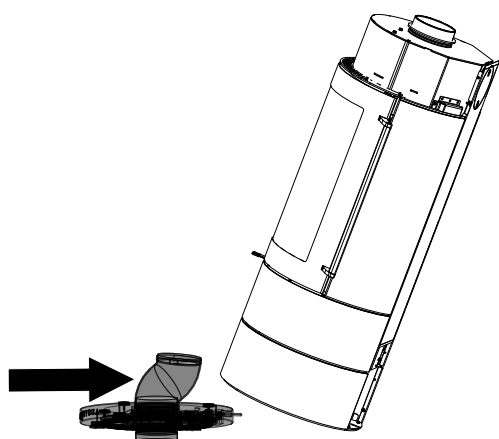
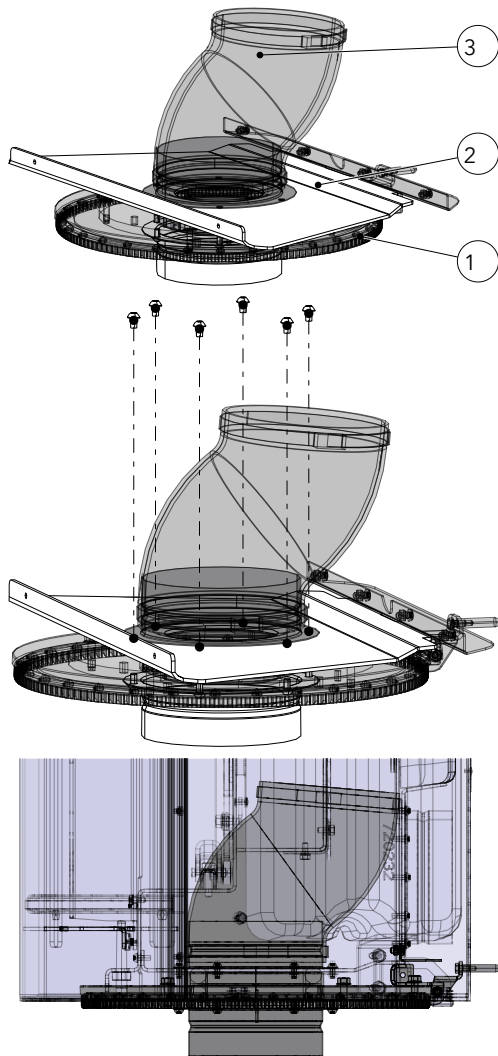


Fig. 17: Inclinamento della stufa

8) Inclinare la stufa all'indietro e far scorrere il piatto girevole sotto la stufa.

9) Rimontare la parete posteriore e il coperchio.





10) Fissare il disco girevole alla stufa.

Fig. 18: Fissaggio del disco girevole alla stufa a caminetto

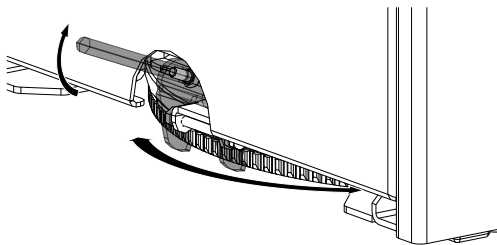


Fig. 19: Regolazione del piatto girevole

Quando si solleva la leva di comando del piatto girevole, quest'ultimo viene sbloccato ed è quindi possibile ruotare la stufa. Qualora il regolatore si trovi nella posizione più bassa, il bloccaggio si innesta nell'incavo successivo previsto e il piatto girevole è bloccato. A questo punto la stufa non gira più.

## 2.4 Installazione del disco rotante e dell'aria ambiente indipendente con il basamento

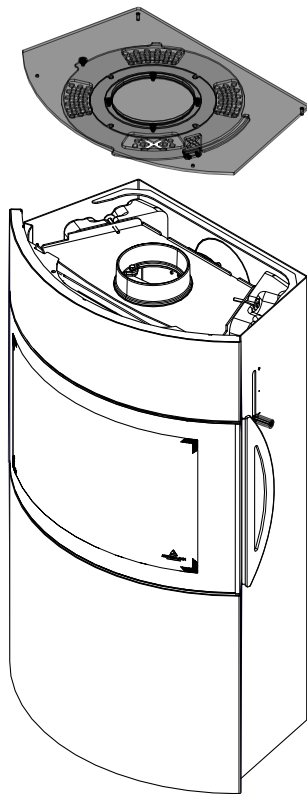


Fig. 20: Rimozione del coperchio

1) Rimuovere il coperchio.

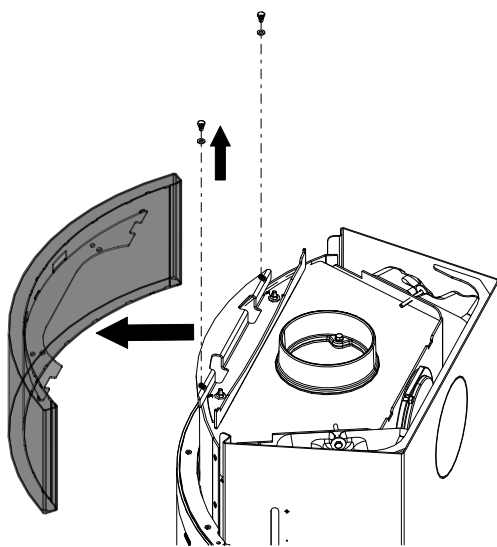


Fig. 21: Rimozione del diaframma superiore

2) Svitare le viti del diaframma superiore anteriore e rimuoverlo.

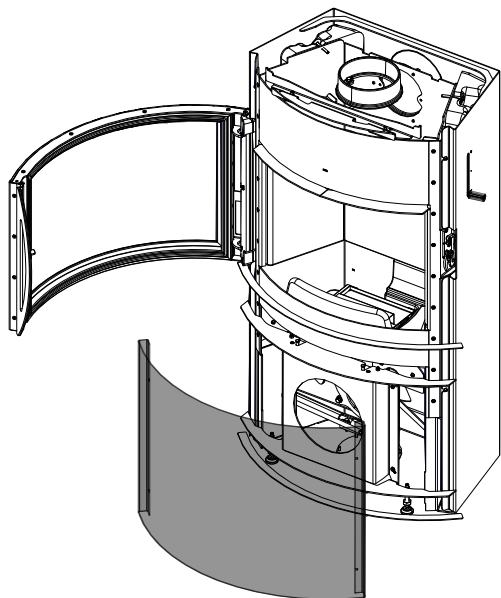


Fig. 22: Apertura dello sportello

3) Aprire lo sportello e rimuovere il diaframma inferiore.

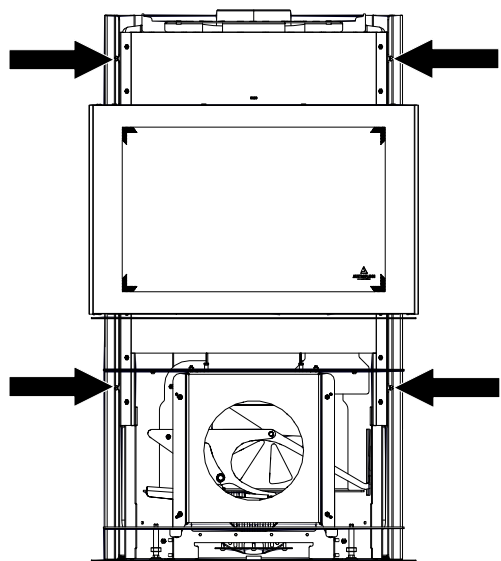


Fig. 23: Svitamento delle viti

4) Svitare le viti contrassegnate a sinistra e a destra.

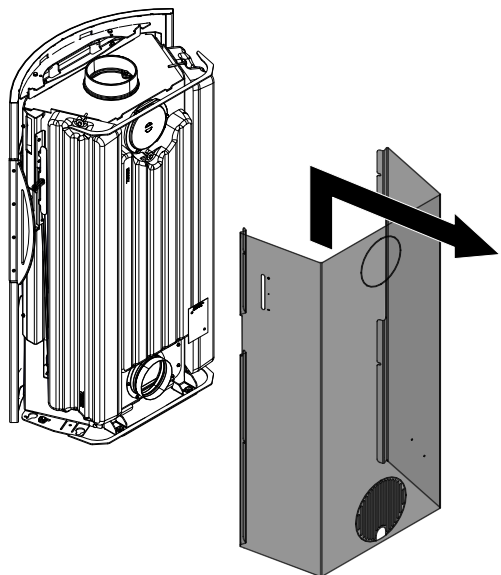


Fig. 24: Rimozione del rivestimento laterale

5) Sollevare il rivestimento laterale verso l'alto e rimuoverlo.

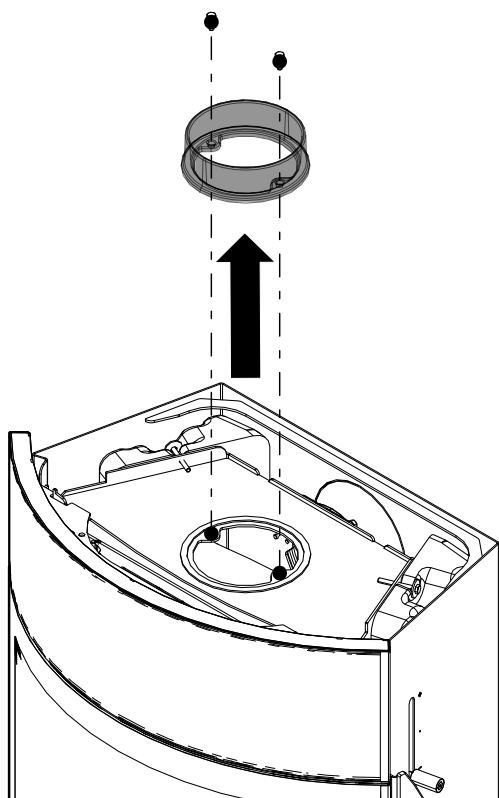


Fig. 25: Smontaggio della presa della canna fumaria

6) Smontare la presa della canna fumaria.

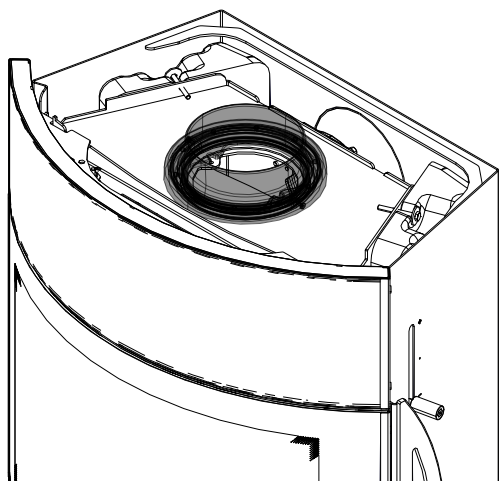


Fig. 26: Montaggio della presa della canna fumaria rotante

7) Montare la presa della canna fumaria rotante.

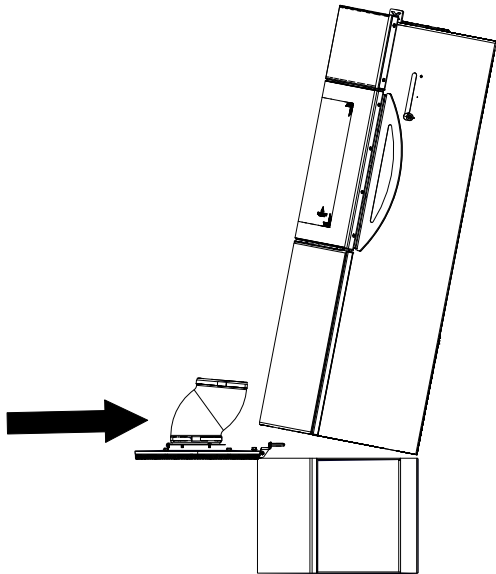
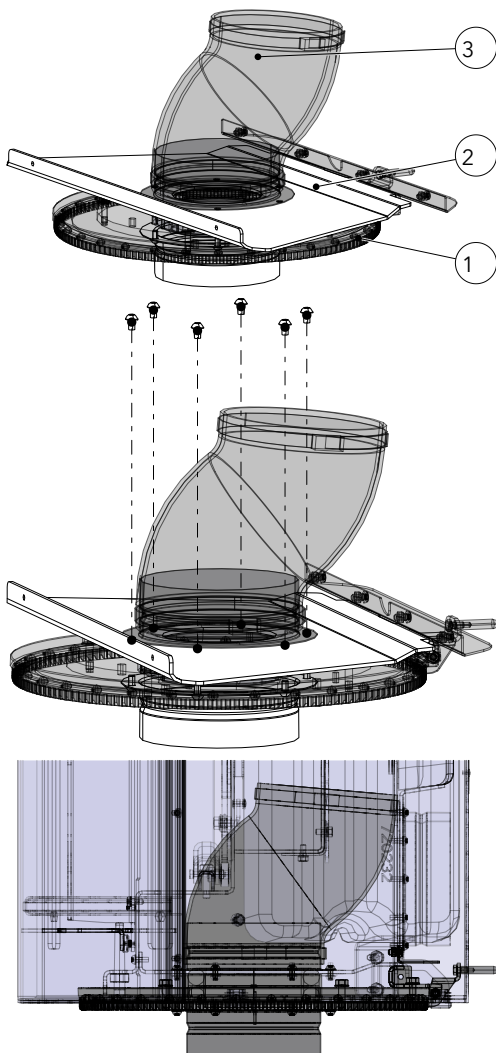


Fig. 27: Inclinazione della stufa sulla base

- 8) Collocare la stufa sulla base e inclinarla con cautela un po' all'indietro.
- 9) Collocare il disco girevole sotto la stufa.



- 10) Fissare il disco girevole alla stufa.

Fig. 28: Fissaggio del disco girevole alla stufa a caminetto

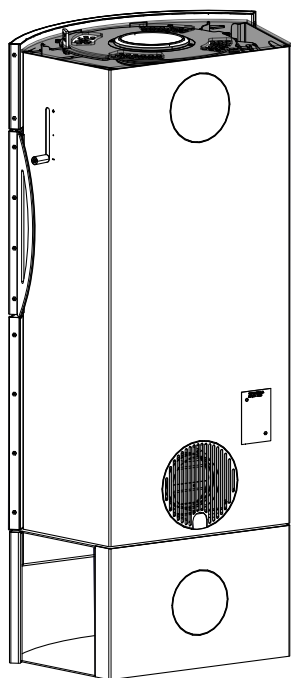


Fig. 29: Montaggio del rivestimento laterale

- 11) Rimontare il rivestimento laterale e il diaframma e mettere il coperchio.

### 3 Montaggio del kit piatto girevole per Koko 2.0

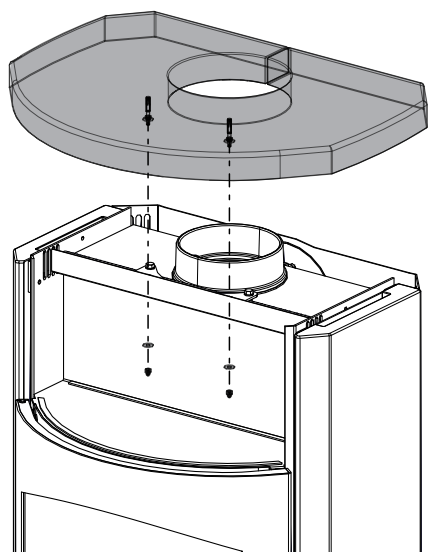


Fig. 30: Rimozione del coperchio

1) Svitare le viti e rimuovere il coperchio.

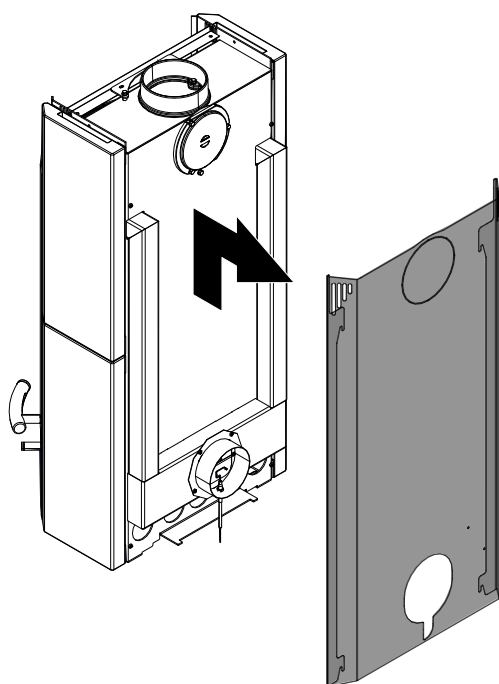


Fig. 31: Rimozione della parete posteriore

2) Sollevare e rimuovere la parete posteriore.

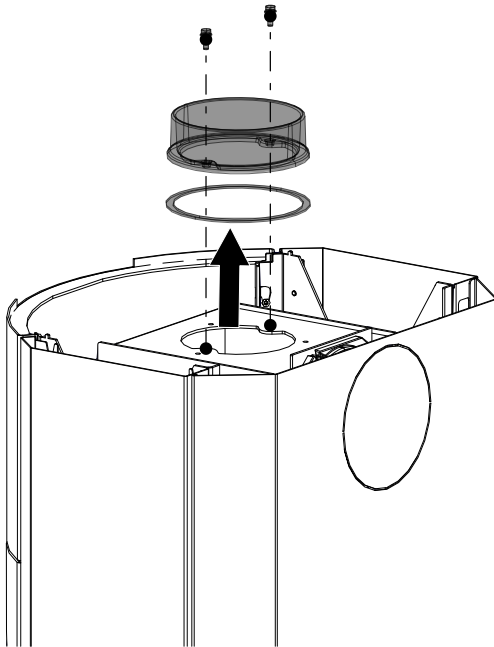


Fig. 32: Smontaggio della presa della canna fumaria

3) Smontare la presa della canna fumaria.

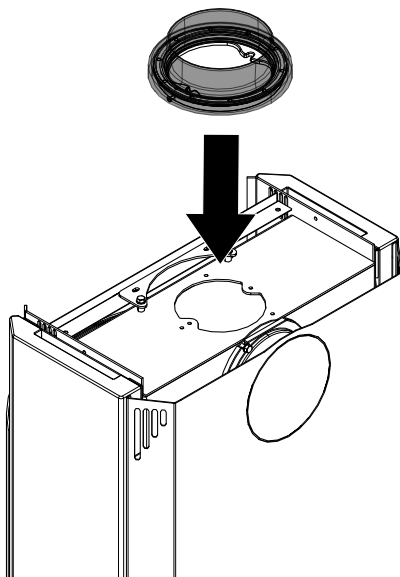


Fig. 33: Montaggio della presa della canna fumaria rotante

4) Montare la presa della canna fumaria rotante.

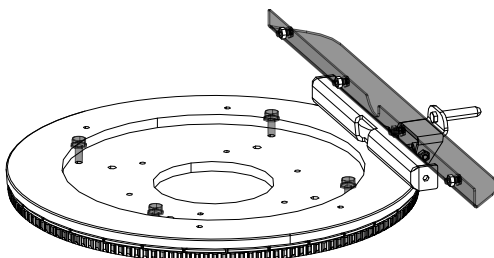


Fig. 34: Smaltimento delle parti contrassegnate

In questo modello di stufa, le parti contrassegnate in grigio del piatto girevole sono superflue e possono essere quindi smaltite di conseguenza.



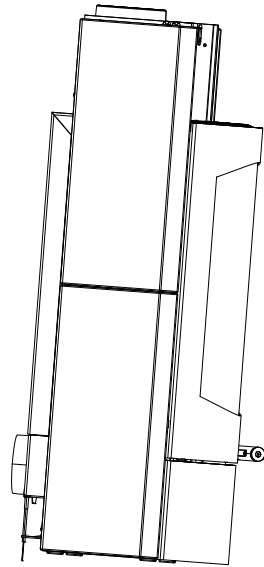


Fig. 35: Inclinamento della stufa

- ✓ Questa fase va effettuata in due.
- 5) Inclinare leggermente la stufa.
- 6) Posizionare il piatto girevole sotto la stufa in modo che la leva di comando sia rivolta verso la parte posteriore.
- 7) Riallineare con cura la stufa.

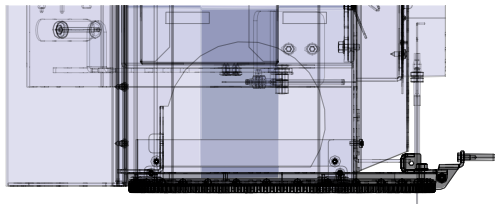


Fig. 36: Posizionamento del piatto girevole

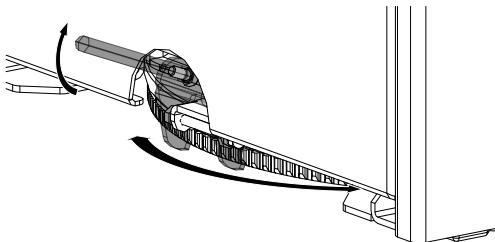


Fig. 37: Regolazione del piatto girevole

Quando si solleva la leva di comando del piatto girevole, quest'ultimo viene sbloccato ed è quindi possibile ruotare la stufa. Qualora il regolatore si trovi nella posizione più bassa, il bloccaggio si innesta nell'incavo successivo previsto e il piatto girevole è bloccato. A questo punto la stufa non gira più.

## 4 Montaggio del kit piatto girevole per Koko Xtra

1) Rimuovere il coperchio.

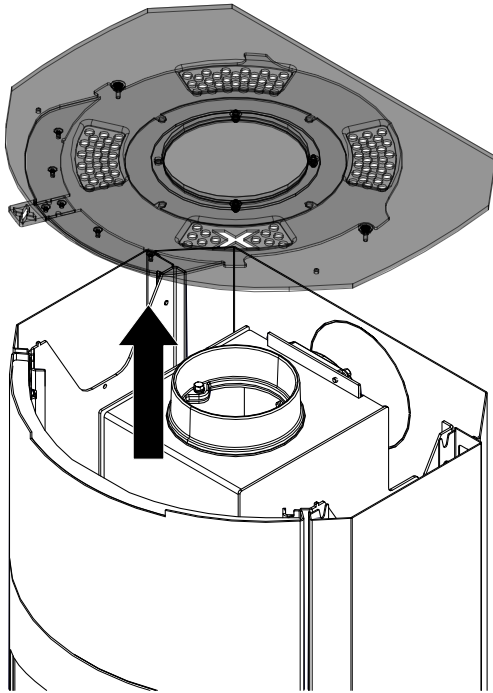


Fig. 38: Rimozione del coperchio

2) Smontare la presa della canna fumaria.

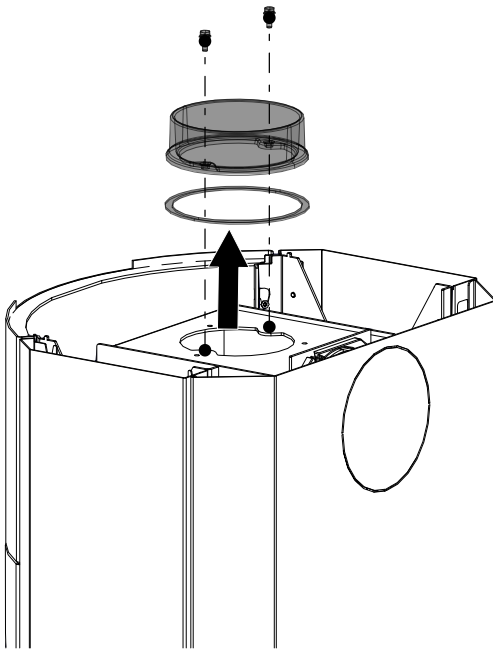


Fig. 39: Smontaggio della presa della canna fumaria

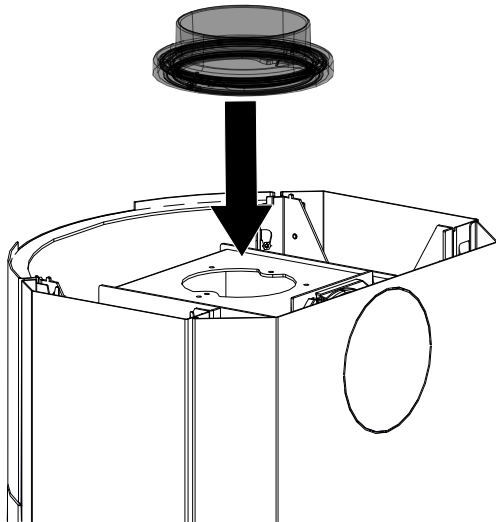


Fig. 40: Montaggio della presa della canna fumaria rotante

3) Montare la presa della canna fumaria rotante.

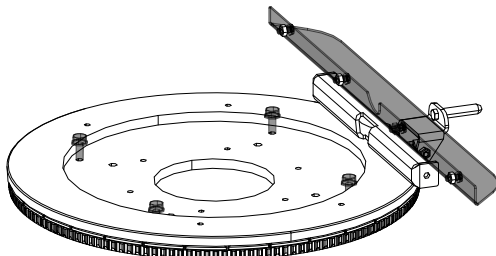


Fig. 41: Smaltimento delle parti contrassegnate

In questo modello di stufa, le parti contrassegnate in grigio del piatto girevole sono superflue e possono essere quindi smaltite di conseguenza.

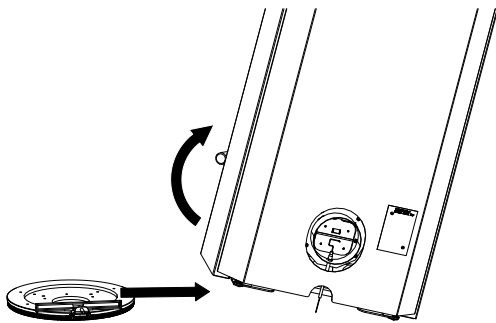


Fig. 42: Inclinamento della stufa

✓ Questa fase va effettuata in due.

4) Inclinare leggermente la stufa.

5) Posizionare il piatto girevole sotto la stufa in modo che la leva di comando sia rivolta verso la parte posteriore.

6) Riallineare con cura la stufa.

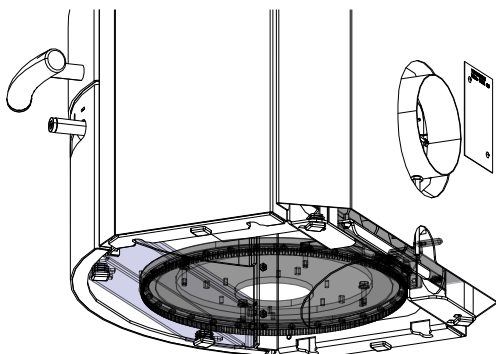


Fig. 43: Posizionamento del piatto girevole

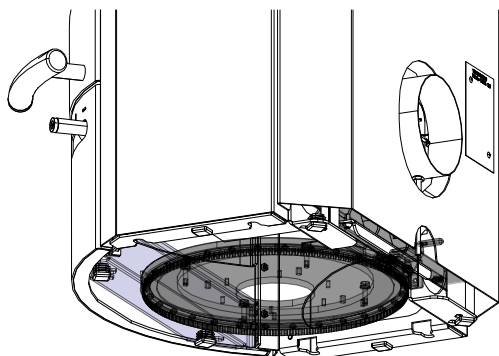


Fig. 44: Posizionamento del piatto girevole

- 7) Posizionare il disco girevole sotto la stufa in modo che la leva di comando sia rivolta all'indietro.

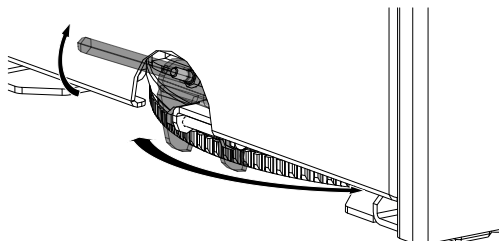


Fig. 45: Regolazione del piatto girevole

Quando si solleva la leva di comando del piatto girevole, quest'ultimo viene sbloccato ed è quindi possibile ruotare la stufa. Qualora il regolatore si trovi nella posizione più bassa, il bloccaggio si innesta nell'incavo successivo previsto e il piatto girevole è bloccato. A questo punto la stufa non gira più.

## 5 Montaggio del kit piatto girevole per Lounge Xtra

### 5.1 Montaggio del kit piatto girevole senza attacco dell'aria esterna

- 1) Rimuovere il coperchio (se presente).

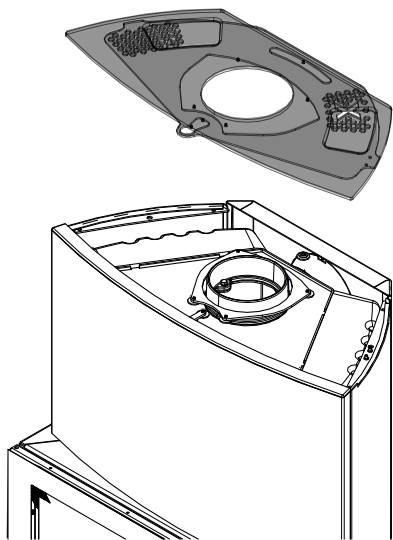


Fig. 46: Rimozione del coperchio

- 2) Sollevare e rimuovere la parete posteriore.

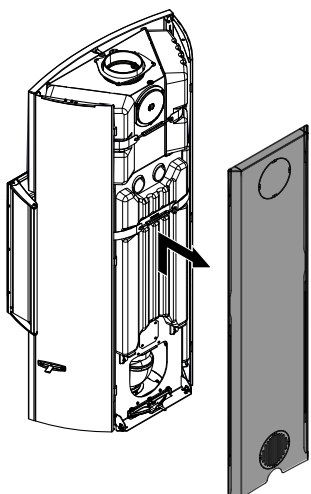


Fig. 47: Rimozione della parete posteriore

- 3) Smontare la presa della canna fumaria.

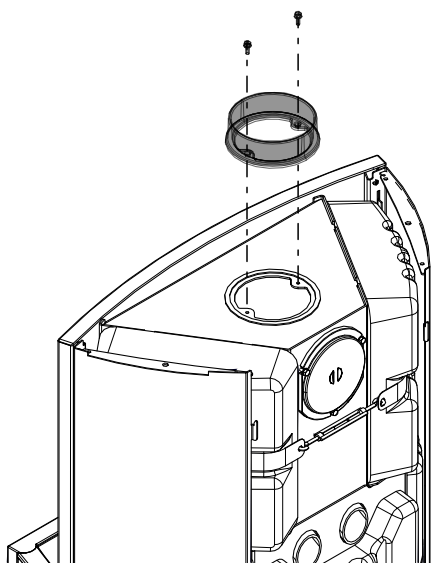


Fig. 48: Smontaggio della presa della canna fumaria

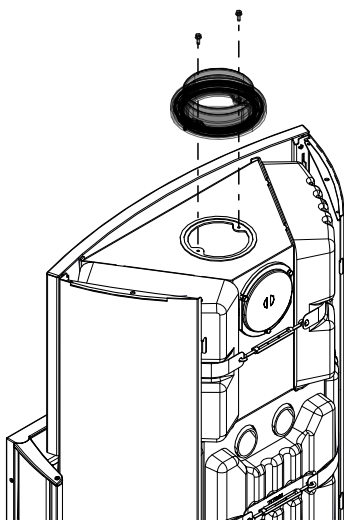
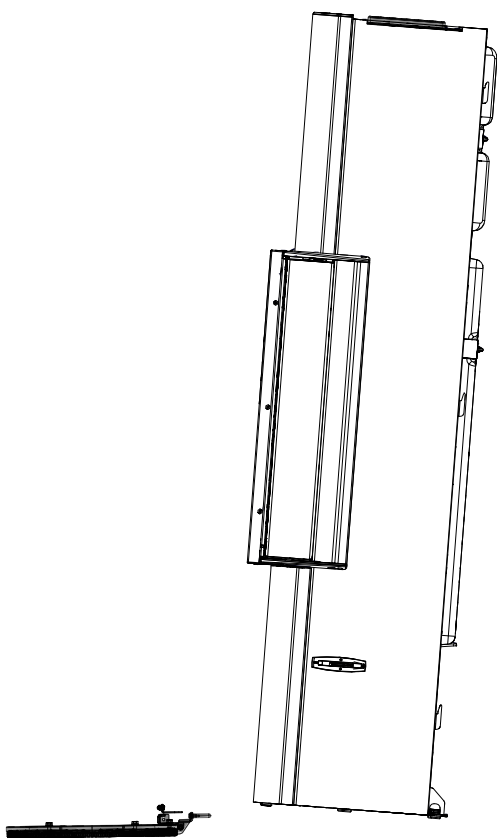


Fig. 49: Montaggio della presa della canna fumaria rotante

4) Montare la presa della canna fumaria rotante.



5) In due, inclinare la stufa all'indietro.

6) Collocare il disco girevole sotto la stufa.

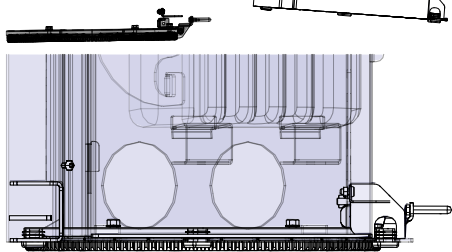


Fig. 50: Inclinazione della stufa a caminetto

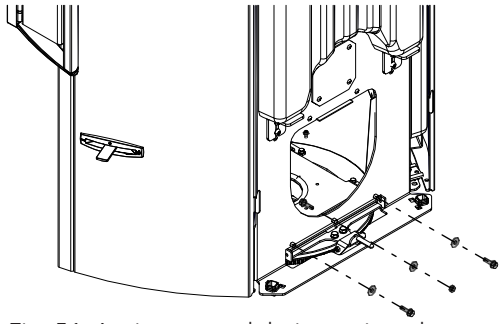


Fig. 51: Avvitamento del piatto girevole

7) Fissare il piatto girevole con le viti.

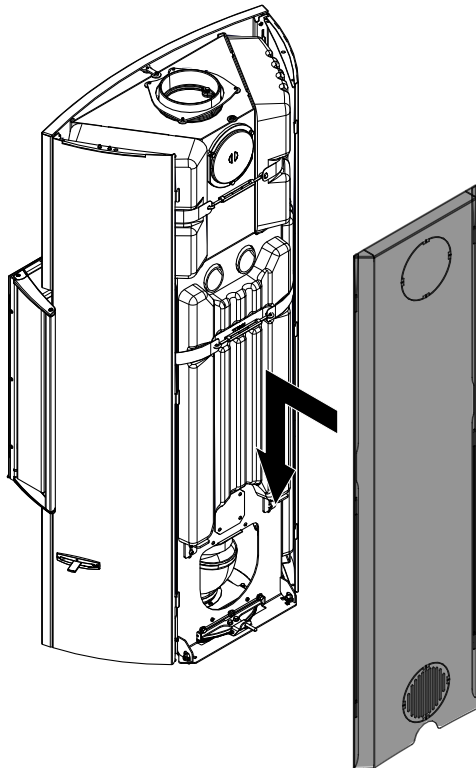


Fig. 52: Rimontaggio della parete posteriore e del coperchio

8) Montare la parete posteriore.

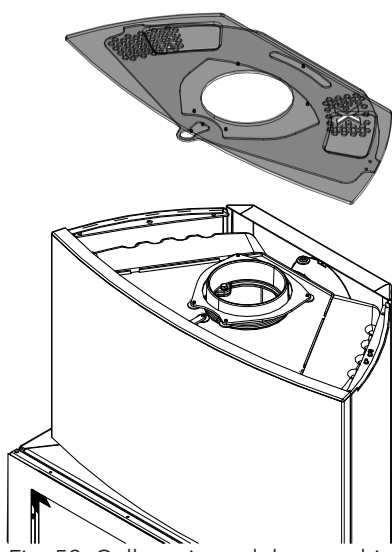


Fig. 53: Collocazione del coperchio

9) Collocare il coperchio sulla stufa a caminetto.

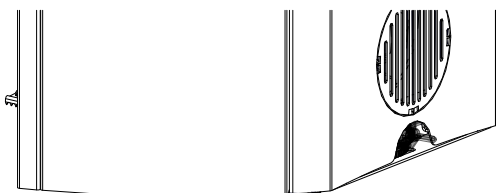


Fig. 54: Regolazione del piatto girevole

Quando si solleva la leva di comando del piatto girevole, quest'ultimo viene sbloccato ed è quindi possibile ruotare la stufa. Qualora il regolatore si trovi nella posizione più bassa, il bloccaggio si innesta nell'incavo successivo previsto e il piatto girevole è bloccato. A questo punto la stufa non gira più.

## 5.2 Montaggio del kit piatto girevole con attacco dell'aria esterna

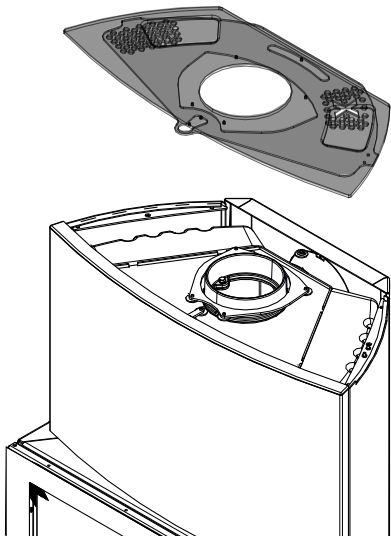


Fig. 55: Rimozione del coperchio

1) Rimuovere il coperchio (se presente).

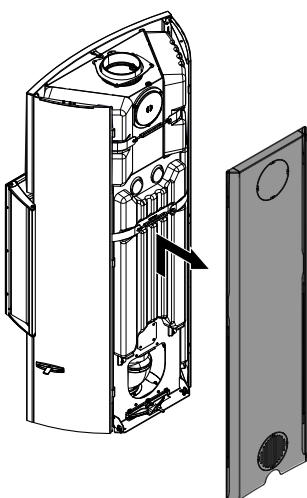


Fig. 56: Rimozione della parete posteriore

2) Sollevare e rimuovere la parete posteriore.



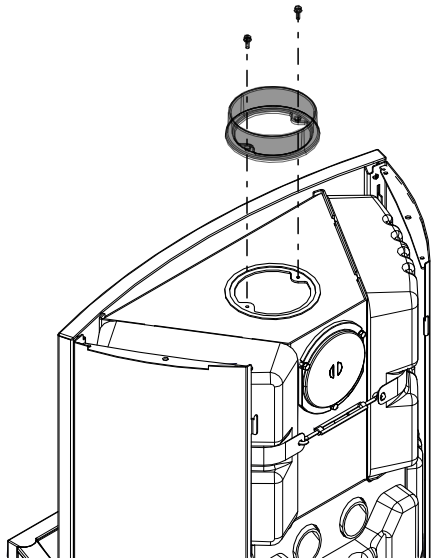


Fig. 57: Smontaggio della presa della canna fumaria

3) Smontare la presa della canna fumaria.

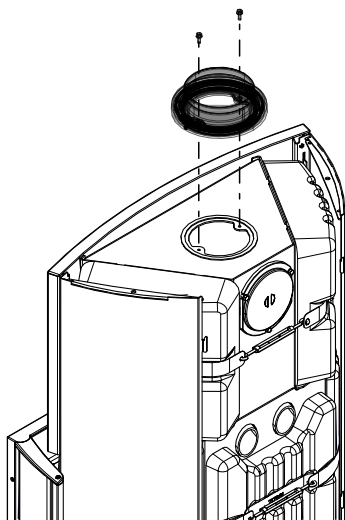
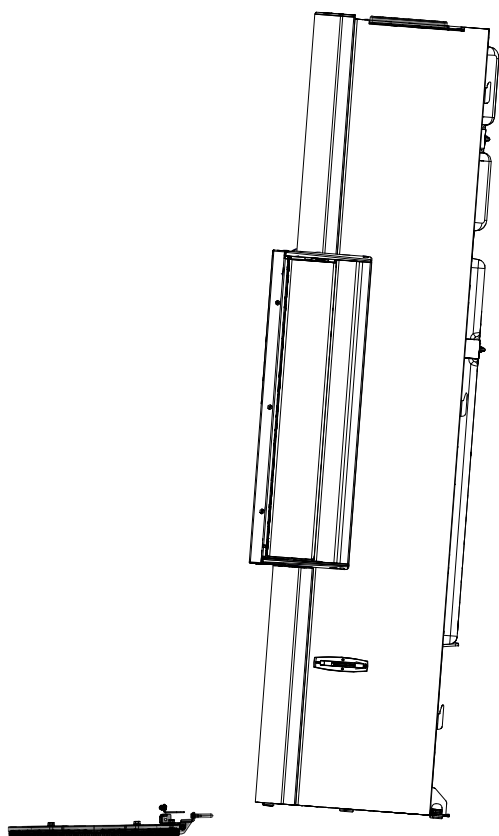


Fig. 58: Montaggio della presa della canna fumaria rotante

4) Montare la presa della canna fumaria rotante.



- 5) In due, inclinare la stufa all'indietro.
- 6) Collocare il disco girevole sotto la stufa.

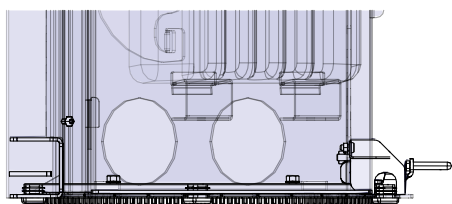


Fig. 59: Inclinazione della stufa a caminetto

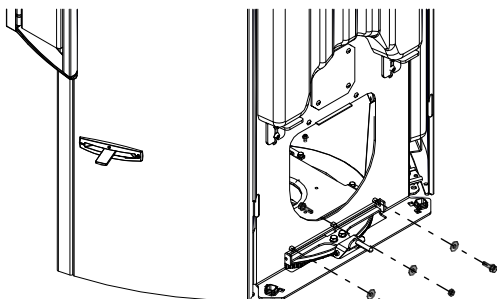


Fig. 60: Avvitamento del piatto girevole

- 7) Fissare il piatto girevole con le viti.

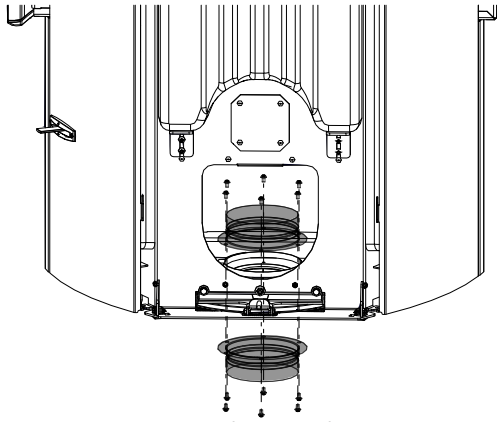


Fig. 61: Montaggio di entrambi i supporti

- 8) Montare i due supporti.
- ⇒ Quello superiore viene montato alla stufa a caminetto.
  - ⇒ Quello inferiore viene montato al disco girevole.

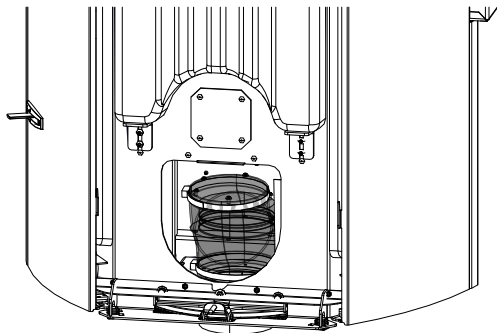


Fig. 62: Fissaggio del tubo

- 9) Con un morsetto per tubi, fissare il tubo alla parte bassa del supporto e in alto.

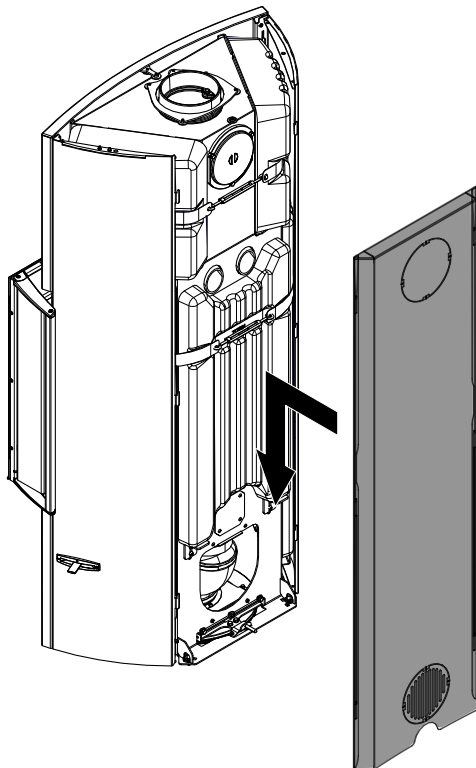


Fig. 63: Rimontaggio della parete posteriore e del coperchio

- 10) Montare la parete posteriore.

11) Collocare il coperchio sulla stufa a caminetto.

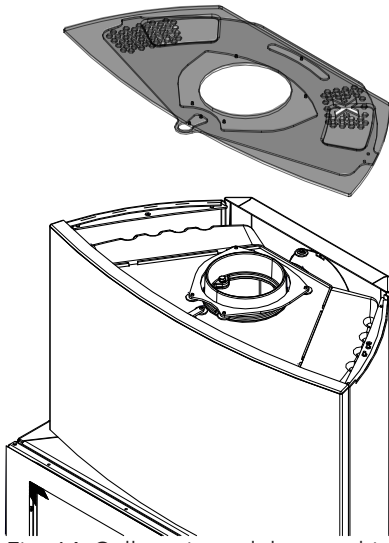


Fig. 64: Collocazione del coperchio

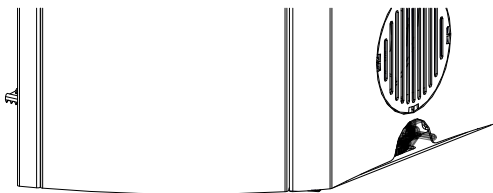


Fig. 65: Regolazione del piatto girevole

Quando si solleva la leva di comando del piatto girevole, quest'ultimo viene sbloccato ed è quindi possibile ruotare la stufa. Qualora il regolatore si trovi nella posizione più bassa, il bloccaggio si innesta nell'incavo successivo previsto e il piatto girevole è bloccato. A questo punto la stufa non gira più.

## 6 Montaggio del kit piatto girevole per Bono Xtra

- 1) Rimuovere il coperchio.

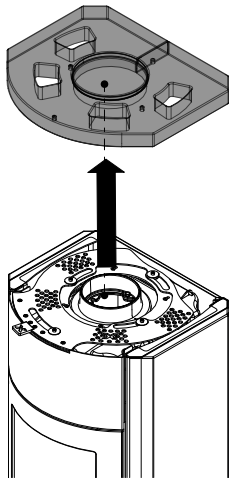


Fig. 66: Rimozione del coperchio

- 2) Rimuovere la presa della canna fumaria.

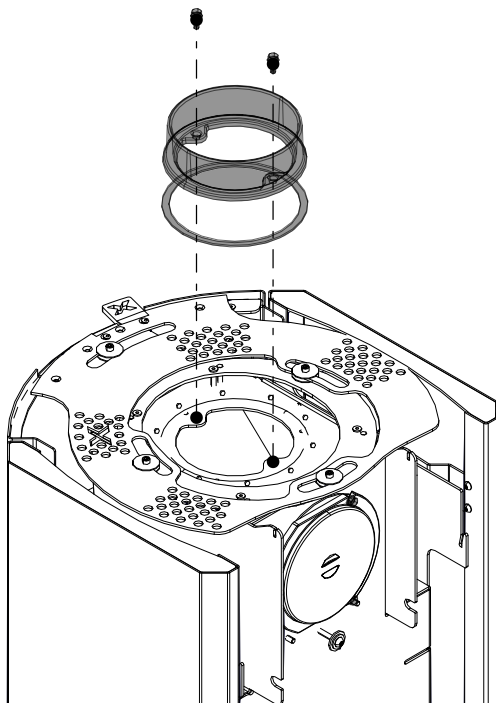


Fig. 67: Smontaggio della presa della canna fumaria.

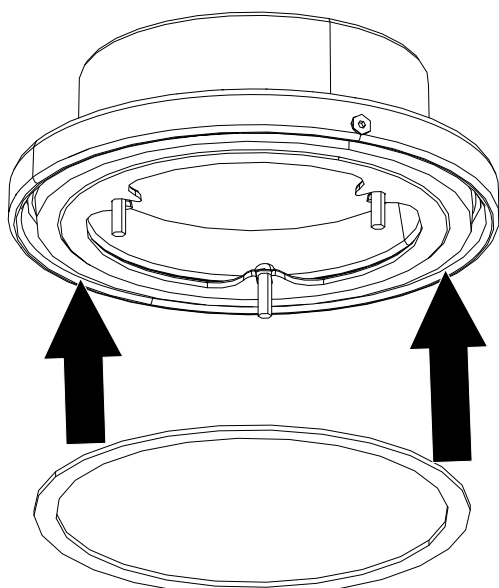


Fig. 68: Montaggio della guarnizione sul giunto girevole

3) Montare la guarnizione sul giunto girevole.

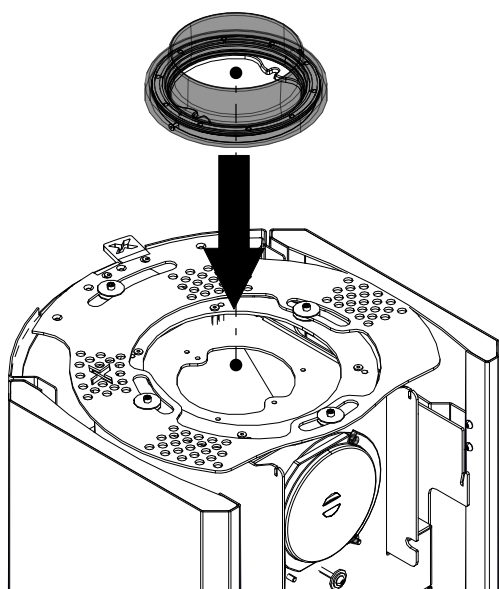


Fig. 69: Montaggio del giunto girevole

4) Montare il giunto girevole.

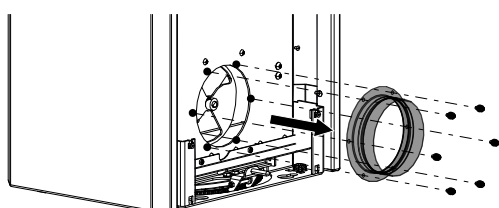


Fig. 70: Smontaggio del raccordo

5) Smontare il raccordo sul retro.

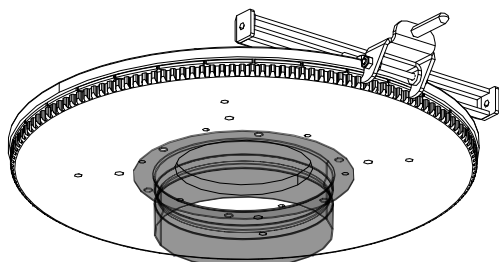


Fig. 71: Montaggio del raccordo sul piatto girevole

6) Montare il raccordo in basso, sul piatto girevole.

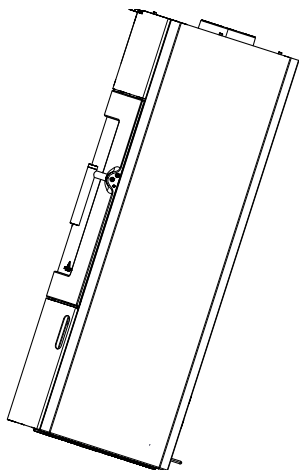


Fig. 72: Inclinamento della stufa

Questa fase dovrebbe essere effettuata da due persone.

- 7) Inclinare delicatamente la stufa all'indietro.

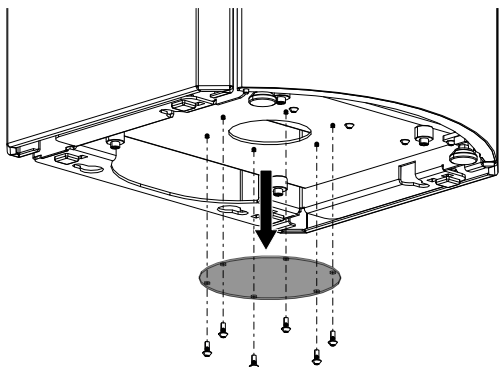


Fig. 73: Rimozione della piastra di tenuta dal basso

- 8) Rimuovere la piastra di tenuta dal basso.

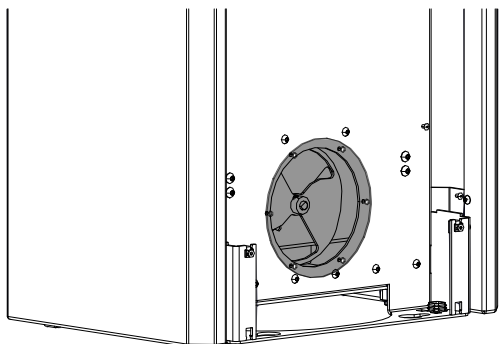


Fig. 74: Montaggio della piastra di tenuta

- 9) Montare questa piastra di tenuta sul retro, dove prima è stato rimosso il raccordo.

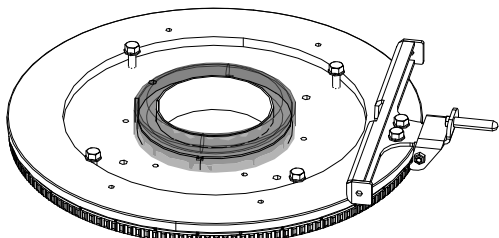


Fig. 75: Inserimento dell'adattatore di tenuta

- 10) Posizionare l'adattatore di tenuta sul piatto girevole.

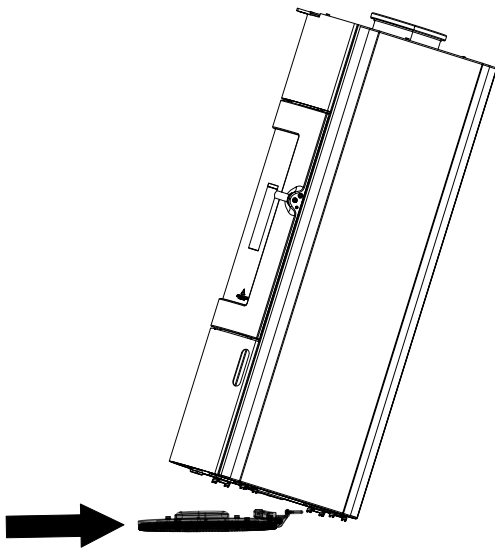


Fig. 76: Montaggio del piatto girevole

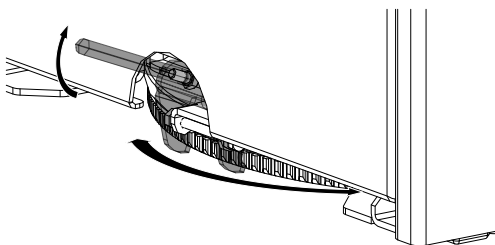


Fig. 77: Rotazione del camino

- 11) In due, inclinare con cautela la stufa all'indietro.
- 12) Spingere il disco girevole sotto la stufa.  
⇒ Assicurarsi che l'adattatore di tenuta si inserisca esattamente nell'apertura della stufa.
- 13) Rialzare la stufa.

- 14) Per ruotare la stufa a caminetto, sbloccare la leva che si trova nella parte posteriore della stufa stessa muovendola verso l'alto e ruotarla quindi nella posizione desiderata.



## 7 Montaggio del kit piatto girevole per Tower Xtra

- 1) Rimuovere il coperchio.

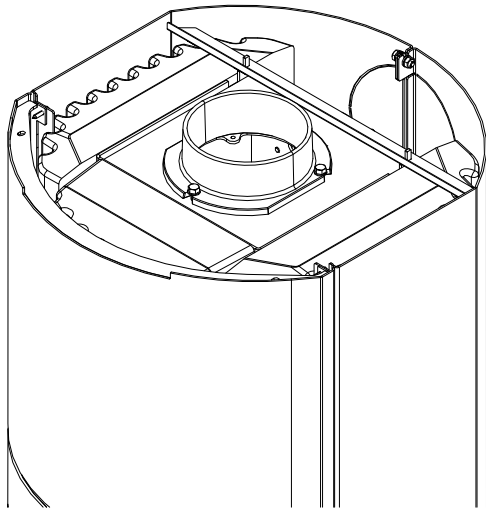
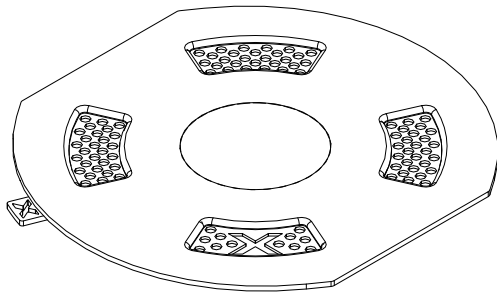


Fig. 78: Rimozione del coperchio

- 2) Inclinare la stufa all'indietro e far scorrere il piatto girevole sotto la stufa.

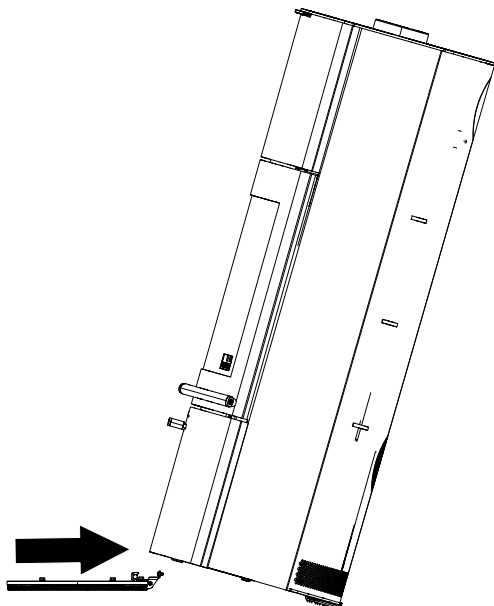


Fig. 79: Inclinamento della stufa

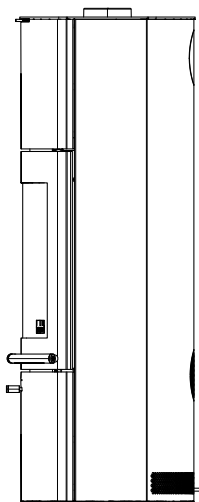


Fig. 80: Collocamento della stufa in posizione dritta

3) Mettete la stufa dritta.

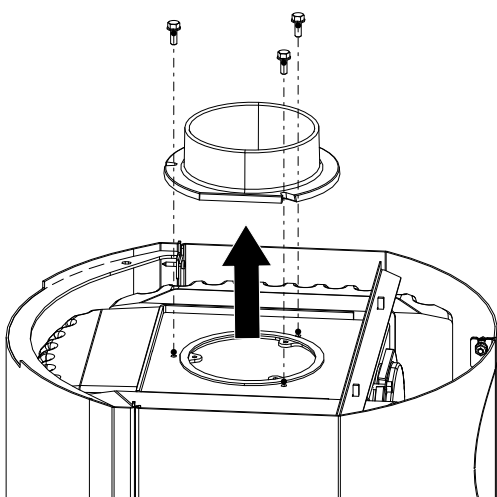


Fig. 81: Smontaggio della presa della canna fumaria

4) Smontare la presa della canna fumaria.

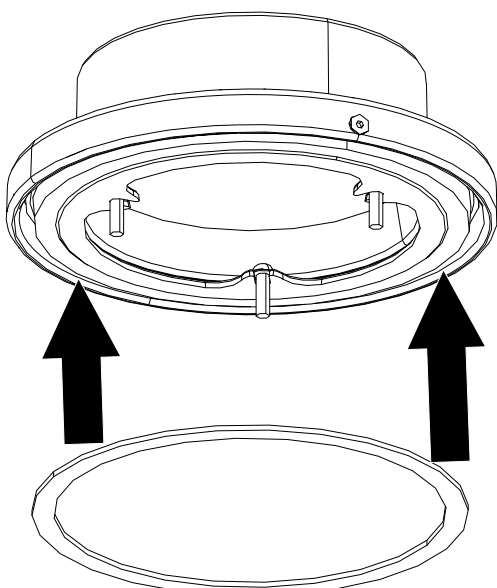


Fig. 82: Montaggio della guarnizione sul giunto girevole

5) Montare la guarnizione sul giunto girevole.

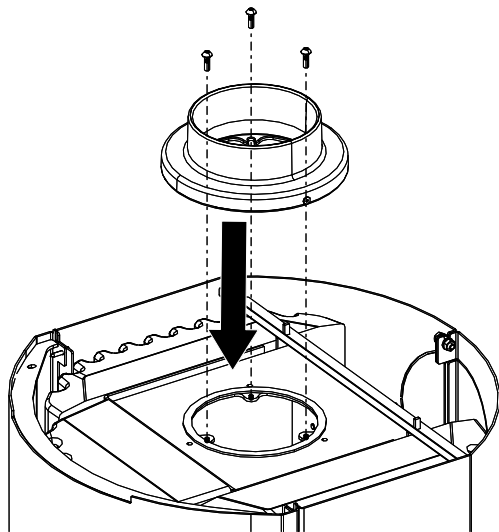


Fig. 83: Montaggio del giunto girevole

6) Montare il giunto girevole.

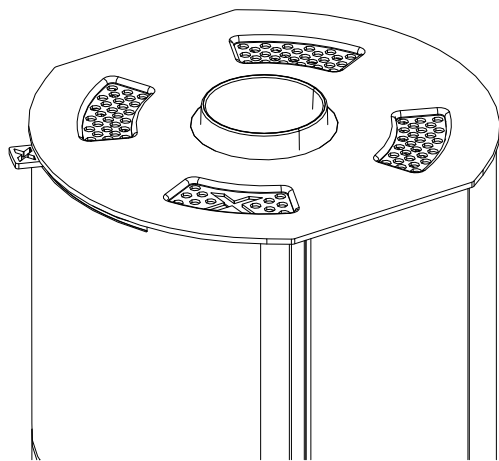


Fig. 84: Ricollocazione del coperchio

7) Rimettere il coperchio.

AUSTROFLAMM GMBH  
Austroflamm-Platz 1  
A- 4631 Krenglbach

Tel: +43 (0) 7249 / 46 443  
[www.austroflamm.com](http://www.austroflamm.com)  
[info@austroflamm.com](mailto:info@austroflamm.com)

059007-945116

