

Montageanleitung / Assembly instructions
Instructions de montage / Istruzioni di montaggio

Stahlverkleidung montieren

Installing the steel cladding

Installer l'habillage en acier

Montaggio del cappotto in acciaio



AUSTROFLAMM

www.austroflamm.com

Originalbetriebsanleitung

15/05/2024

Version: 1.0

IMPRESSUM

Eigentümer und Herausgeber

AUSTROFLAMM GMBH

Austroflamm-Platz 1

A- 4631 Krenglbach

Tel: +43 (0) 7249 / 46 443

www.austroflamm.com

info@austroflamm.com

Redaktion: Olivera Stojanovic

Abbildungen: Konstruktion

Text: Technische Abteilung (Austroflamm)

Copyright

Alle Rechte vorbehalten. Der Inhalt dieser Anleitung darf nur mit Genehmigung des Herausgebers vervielfältigt oder verbreitet werden! Druck-, Rechtschreib- und Satzfehler vorbehalten.

Die Informationen in diesem Dokument können ohne vorherige Ankündigung geändert werden und stellen keine Verpflichtung seitens der Austroflamm GmbH dar. Für eventuelle Fehler in diesem Dokument übernimmt die Austroflamm GmbH keine Haftung.

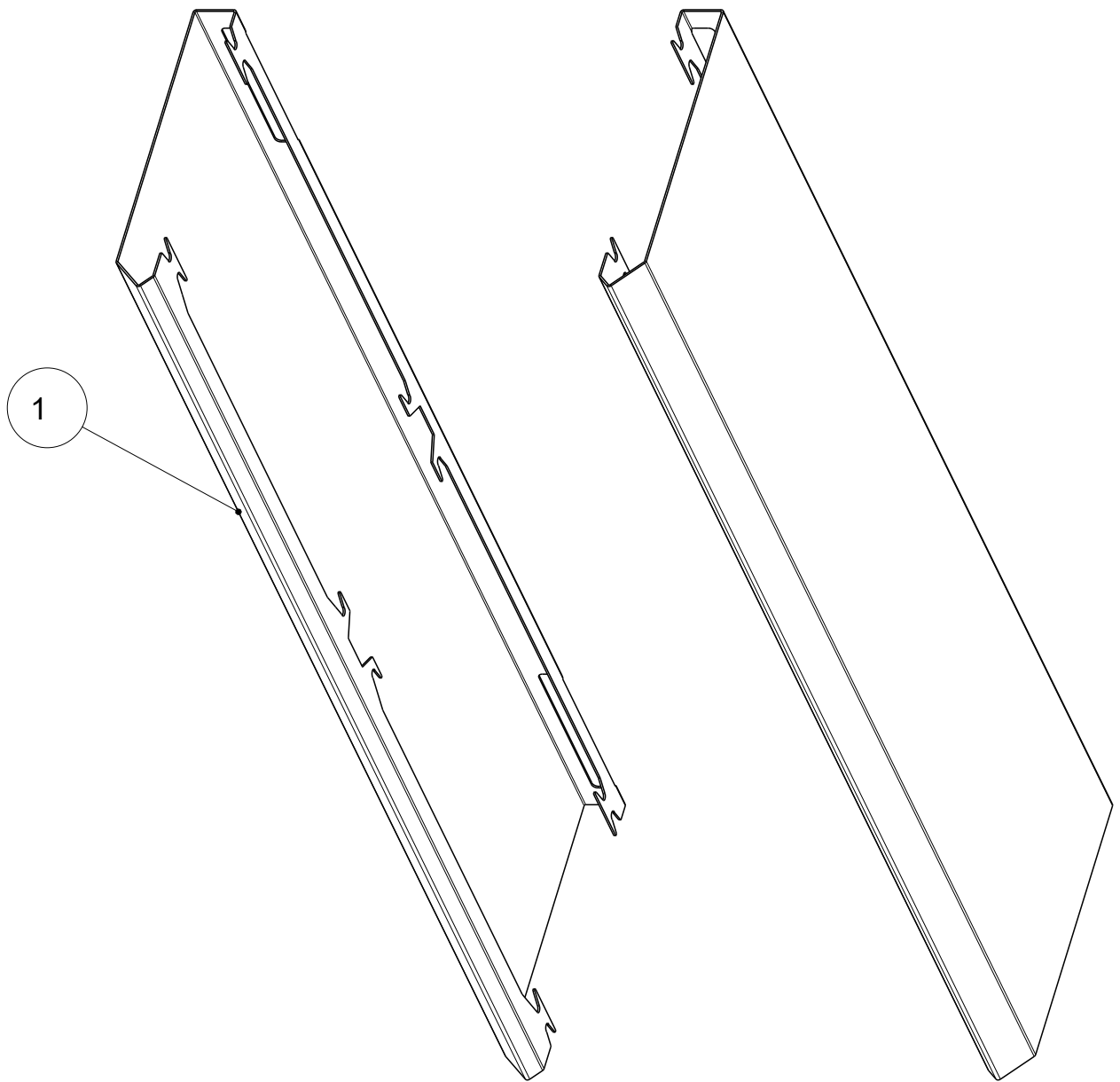
Inhaltsverzeichnis

Deutsch.....	4
English	7
Français.....	10
Italiano	13

Inhaltsverzeichnis

1	Allgemeines.....	5
2	Stahlverkleidung montieren	6

1 Allgemeines



Pos. Nr.	Anzahl	Artikel	Artikel-Nr.
1	2	Stahlseitenverkleidung	714992-29

2 Stahlverkleidung montieren

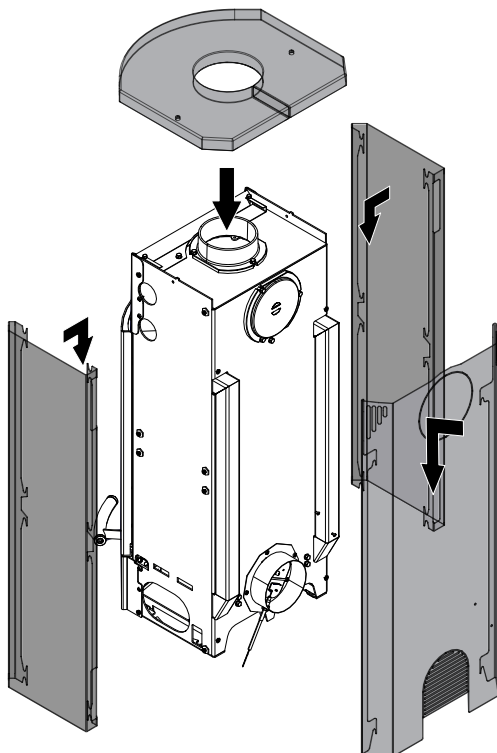


Abb. 1: Verkleidungen anbringen

- 1) Die Seitenverkleidungen (links + rechts) auf den Schraubköpfen einhängen.
- 2) Rückwand und Deckel anbringen.

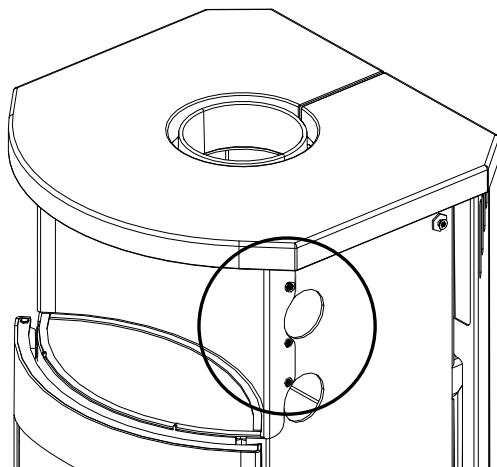


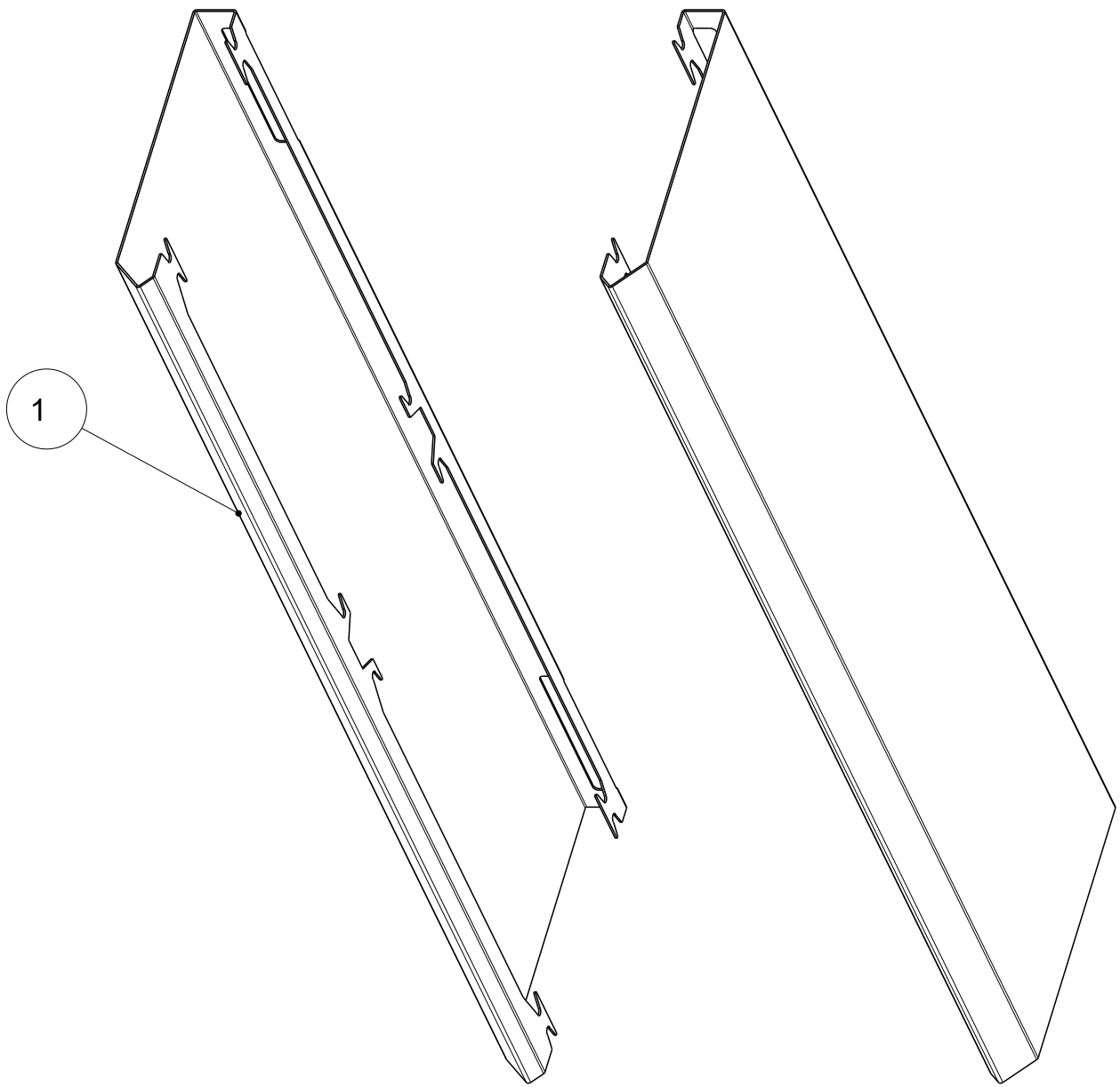
Abb. 2: Deckel einrichten

- 3) Sollte der Deckel wackeln, kann der Deckel mit 6 Schrauben (links + rechts) eingerichtet werden.

Contents

1	General.....	8
2	Installing the steel cladding.....	9

1 General



Item no.	Quantity	Article	Article no.
1	2	Steel side cladding	714992-29

2 Installing the steel cladding

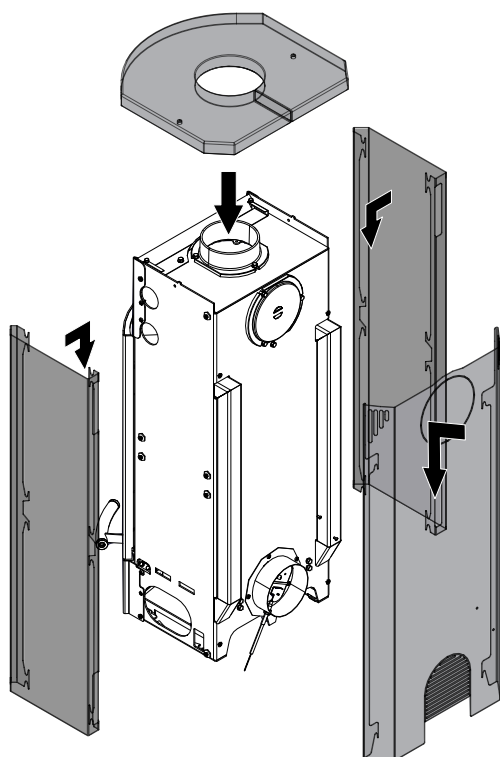


Fig. 1: Attaching the cladding

- 1) Hang the side cladding (left + right) on the screw heads.
- 2) Attach rear panel and cover.

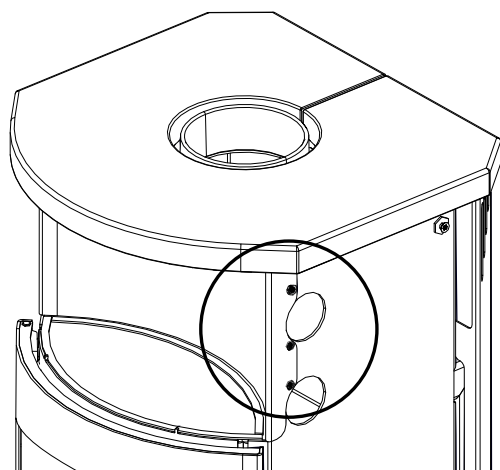


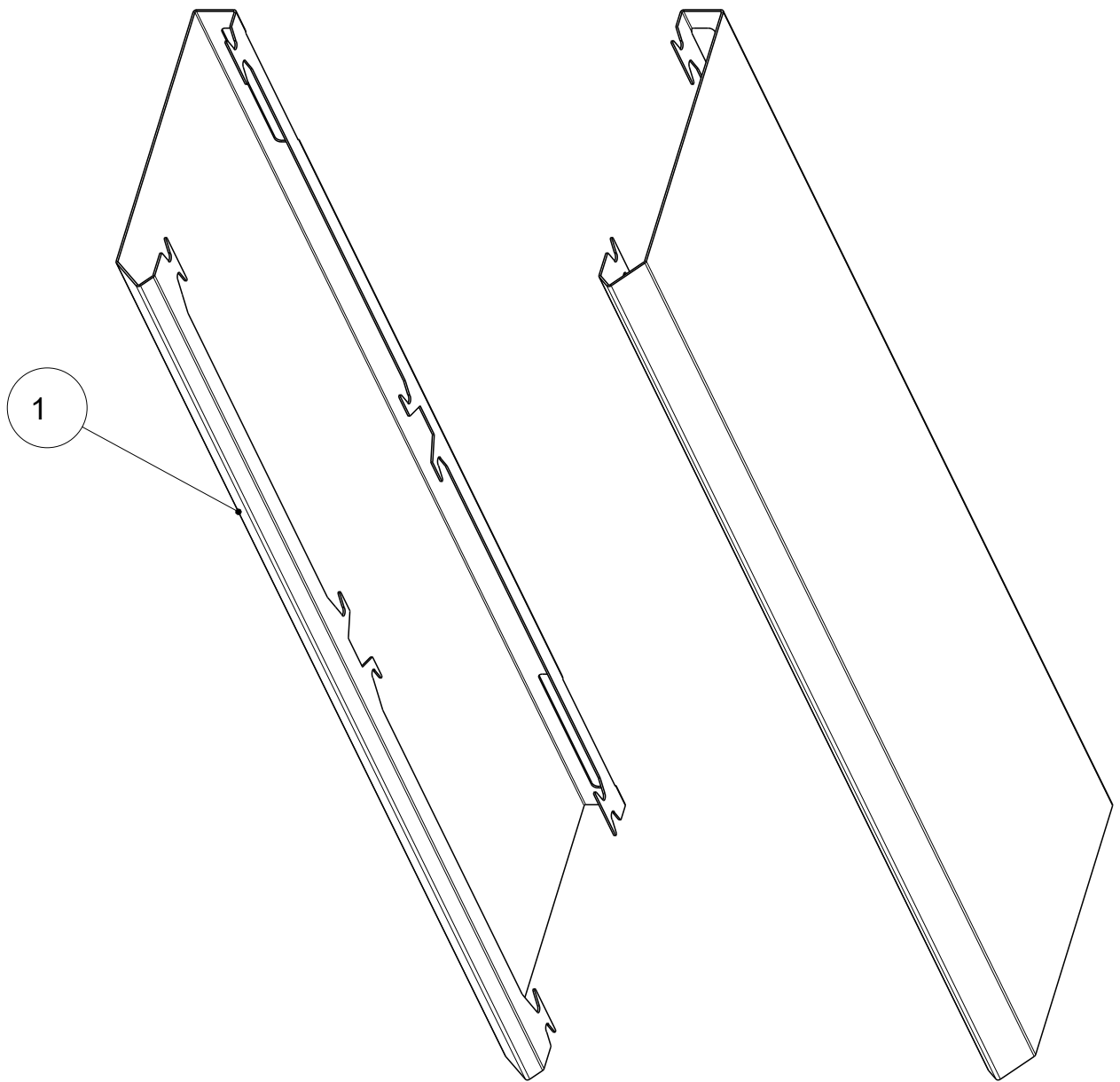
Fig. 2: Adjusting the cover

- 3) Should the cover wobble, the cover can be adjusted with 6 screws (left + right).

Sommaire

1	Généralités	11
2	Installer l'habillage en acier	12

1 Généralités



Pos. n°.	Quantité	Article	Article n°
1	2	Habillage latéral en acier	714992-29

2 Installer l'habillage en acier

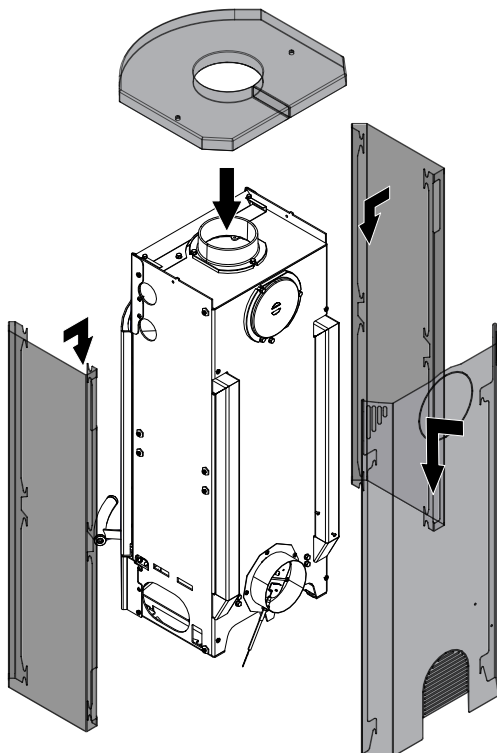


Fig. 1: Mettre les habillages en place

- 1) Accrocher les habillages latéraux (gauche + droit) sur les têtes de vis.
- 2) Remettre le panneau arrière et le couvercle en place.

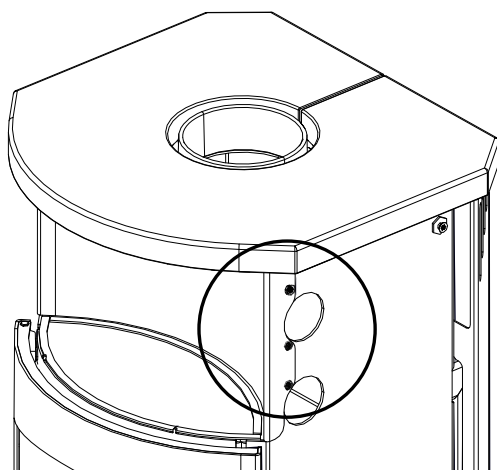


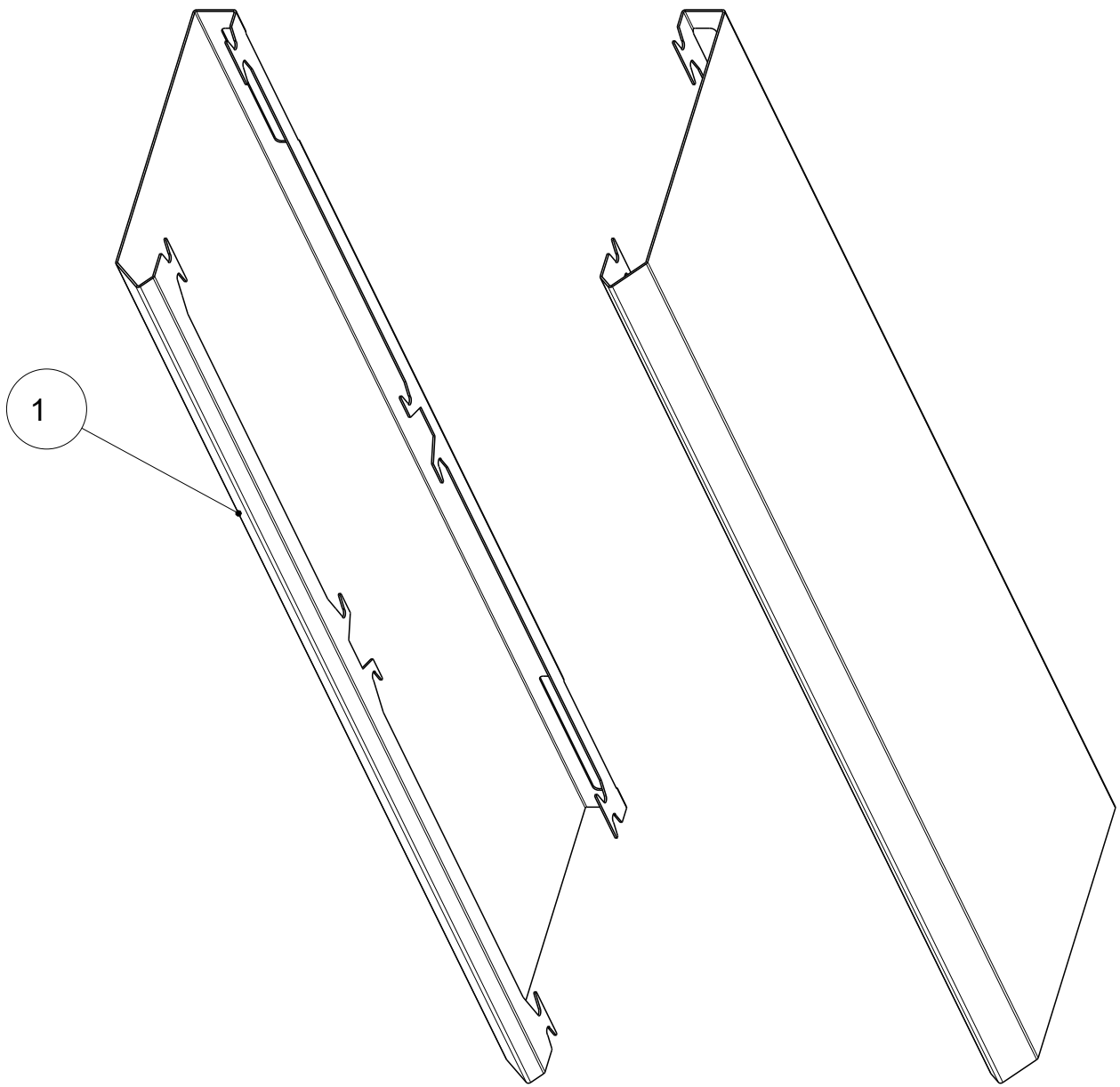
Fig. 2: Ajuster le couvercle

- 3) Si le couvercle n'est pas stable, il est possible de l'ajuster avec 6 vis (gauche + droite).

Indice

1	Generalità	14
2	Montaggio del cappotto in acciaio.....	15

1 Generalità



N. pos.	Q.tà	Articolo	N. art.
1	2	Rivestimento laterale in acciaio	714992-29

2 Montaggio del cappotto in acciaio

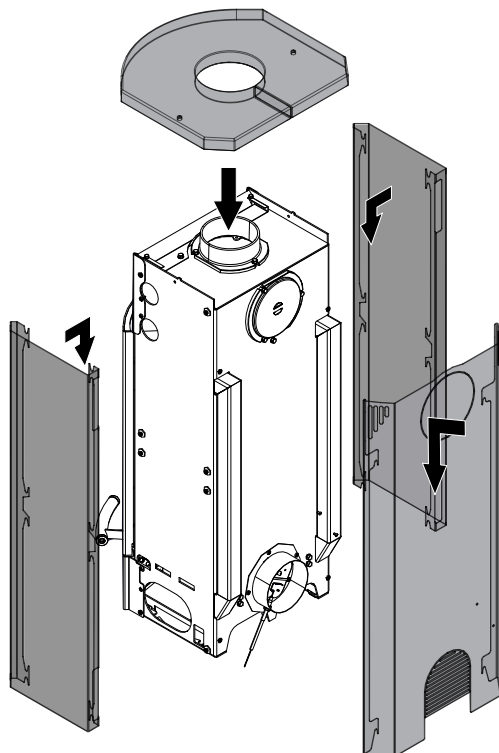


Fig. 1: Installazione dei cappotti

- 1) Montare i rivestimenti laterali (a sinistra e a destra) sulle teste delle viti.
- 2) Rimettere la parete posteriore e il coperchio.

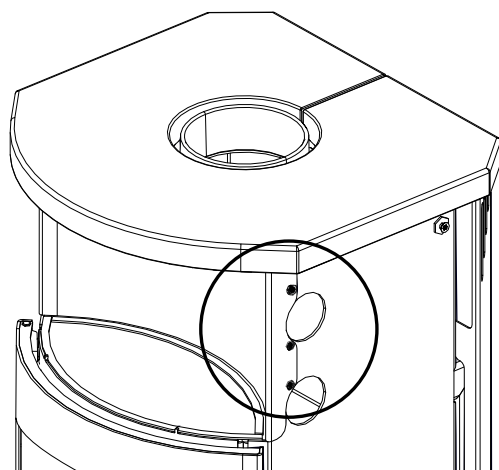


Fig. 2: Allineamento del coperchio

- 3) Se il coperchio oscilla, è possibile regolarlo con 6 viti (sinistra + destra).

AUSTROFLAMM GMBH
Austroflamm-Platz 1
A- 4631 Krenglbach

Tel: +43 (0) 7249 / 46 443
www.austroflamm.com
info@austroflamm.com

056017-29 - 945111

