

Montageanleitung / Assembly instructions
Instructions de montage / Istruzioni di montaggio

Sockel geschweißt montieren

Installing the welded base

Installer le socle soudé

Montaggio della base saldata



AUSTROFLAMM

www.austroflamm.com

Originalbetriebsanleitung

15/05/2024

Version: 1.0

IMPRESSUM

Eigentümer und Herausgeber

AUSTROFLAMM GMBH

Austroflamm-Platz 1

A- 4631 Krenglbach

Tel: +43 (0) 7249 / 46 443

www.austroflamm.com

info@austroflamm.com

Redaktion: Olivera Stojanovic

Abbildungen: Konstruktion

Text: Technische Abteilung (Austroflamm)

Copyright

Alle Rechte vorbehalten. Der Inhalt dieser Anleitung darf nur mit Genehmigung des Herausgebers vervielfältigt oder verbreitet werden! Druck-, Rechtschreib- und Satzfehler vorbehalten.

Die Informationen in diesem Dokument können ohne vorherige Ankündigung geändert werden und stellen keine Verpflichtung seitens der Austroflamm GmbH dar. Für eventuelle Fehler in diesem Dokument übernimmt die Austroflamm GmbH keine Haftung.

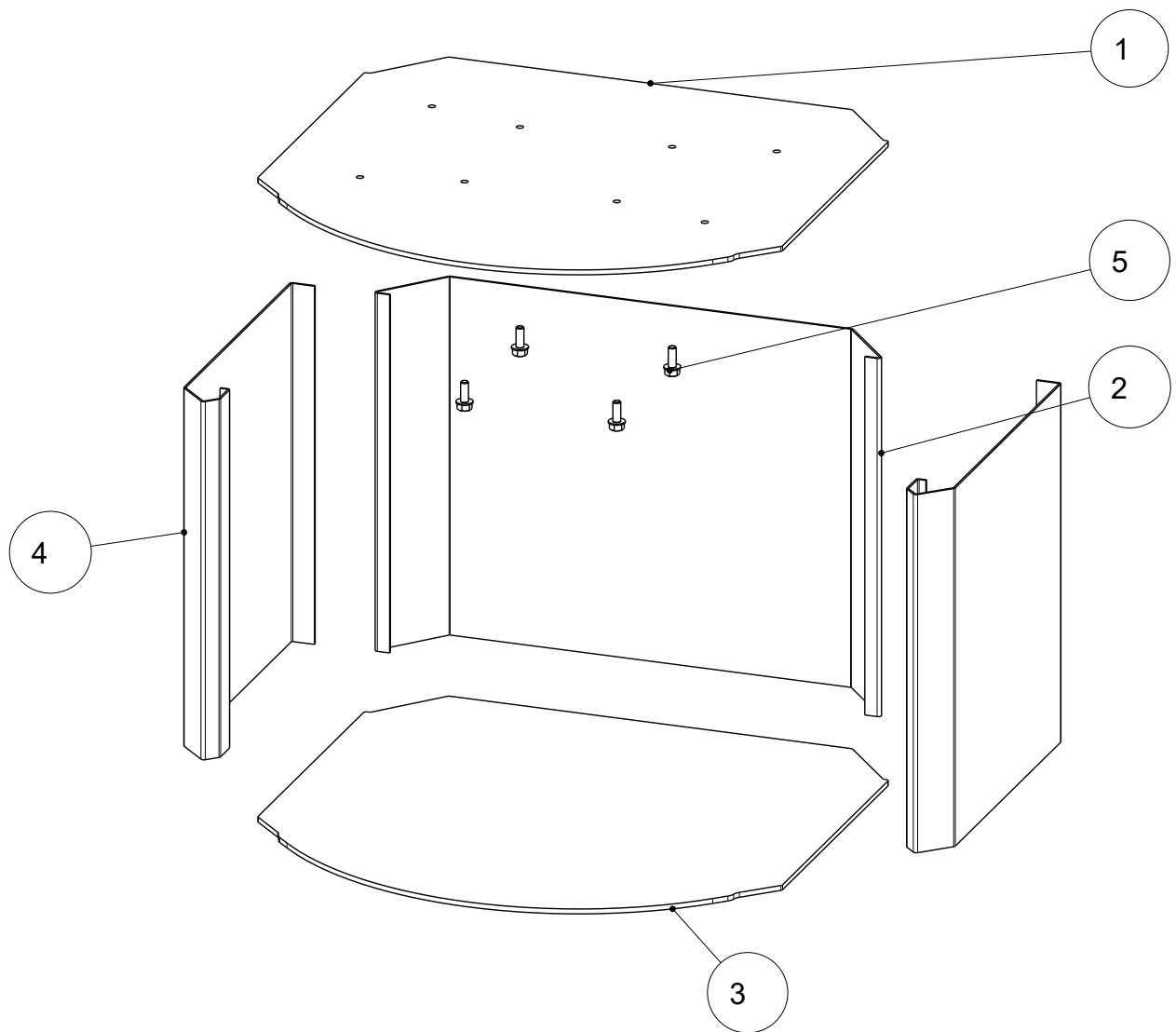
Inhaltsverzeichnis

Deutsch.....	4
English	7
Français.....	10
Italiano	13

Inhaltsverzeichnis

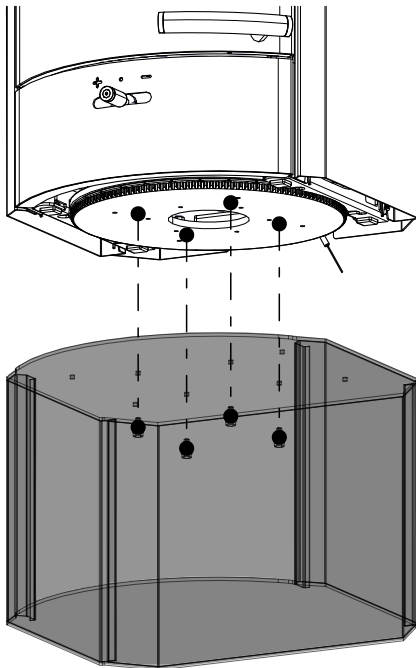
1	Allgemeines.....	5
2	Sockel geschweißt montieren	6

1 Allgemeines



Pos. Nr.	Anzahl	Artikel	Artikel-Nr.
1	1	Sockelplatte oben	714953
2	1	Sockelwand hinten	714955
3	1	Sockelplatte unten	714954
4	2	Sockelwand seitlich	714956
5	4	Taptite SKS M6x16	718109-92

2 Sockel geschweißt montieren



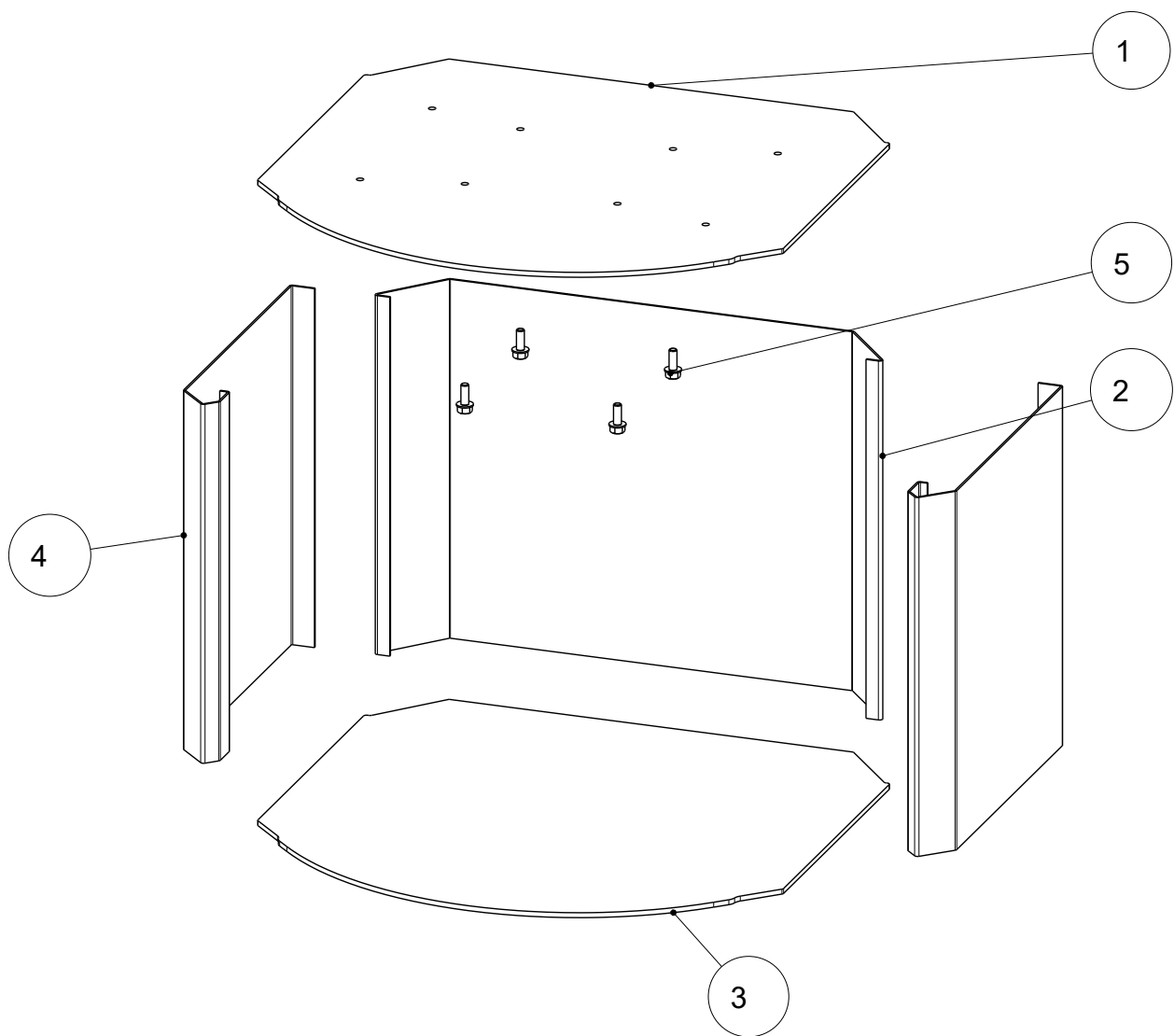
- 1) Kaminofen auf den Sockel stellen und den Sockel von unten am Kaminofen befestigen.

Abb. 1: Sockel von unten montieren

Contents

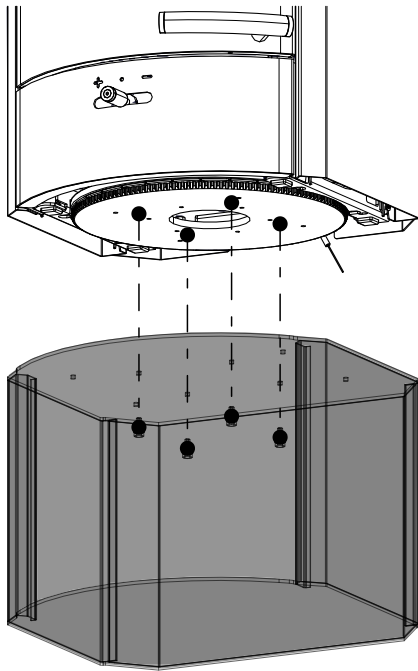
1	General.....	8
2	Installing the welded base	9

1 General



Item no.	Quantity	Article	Article no.
1	1	Base plate, top	714953
2	1	Base wall, rear	714955
3	1	Base plate, bottom	714954
4	2	Base wall, side	714956
5	4	Taptite SKS M6x16	718109-92

2 Installing the welded base



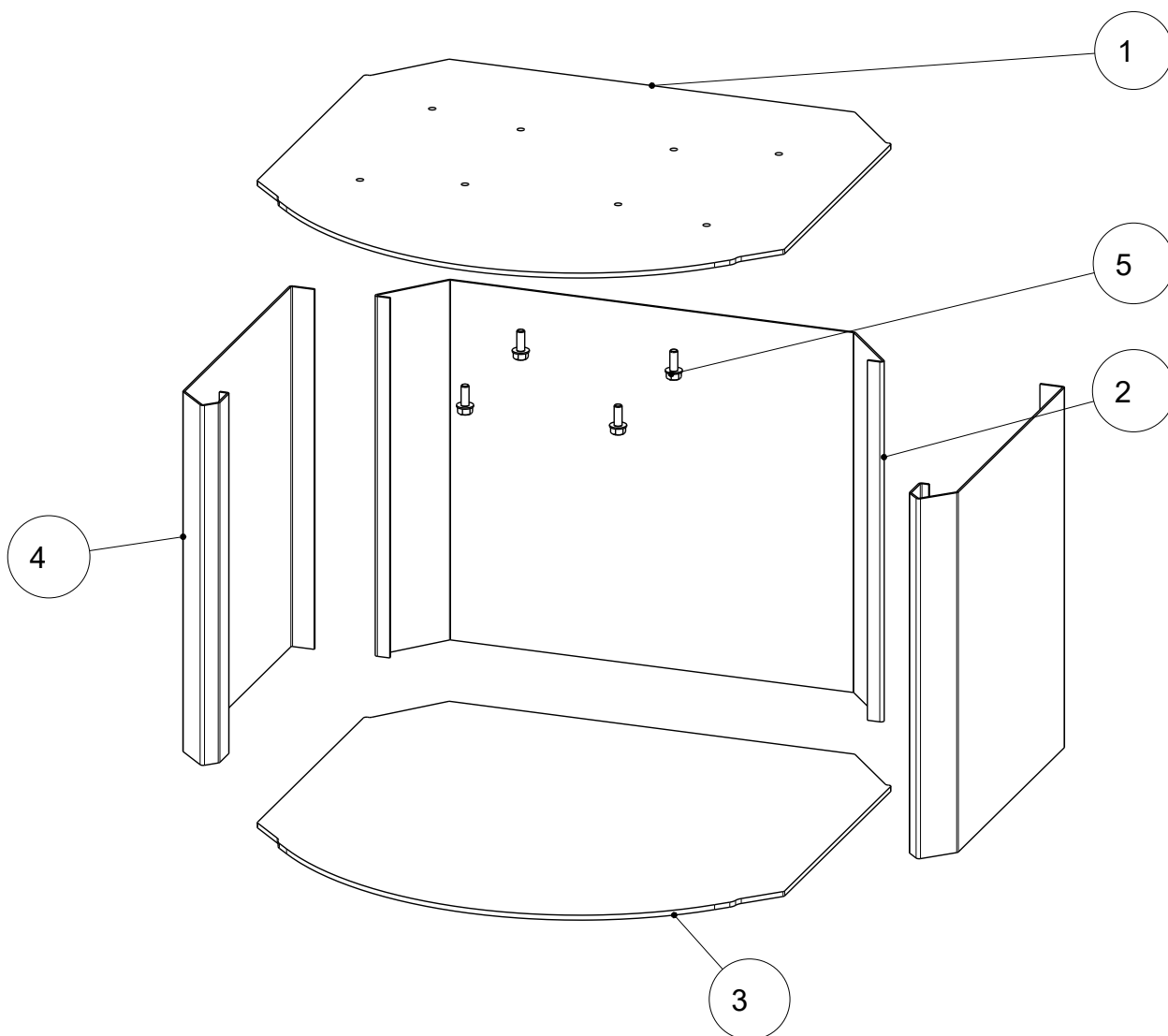
- 1) Place stove on to the base and fix the base to the stove from below.

Fig. 1: Fitting the base from below

Sommaire

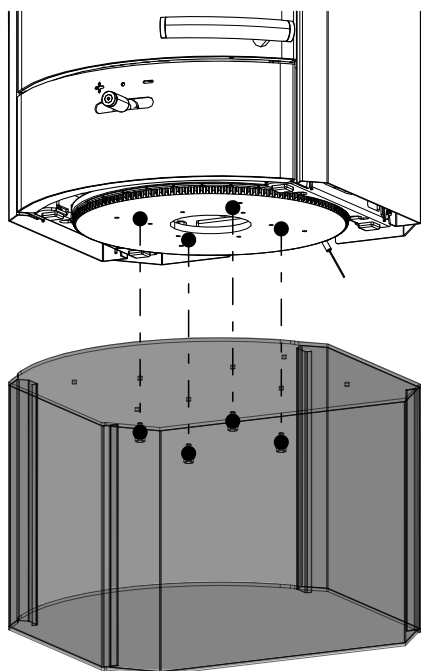
1	Généralités	11
2	Installer le socle soudé.....	12

1 Généralités



Pos. n°.	Quantité	Article	Article n°
1	1	Plaque supérieure du socle	714953
2	1	Paroi arrière du socle	714955
3	1	Plaque inférieure du socle	714954
4	2	Paroi latérale du socle	714956
5	4	Vis à tête fraisée Taptite M6x16	718109-92

2 Installer le socle soudé



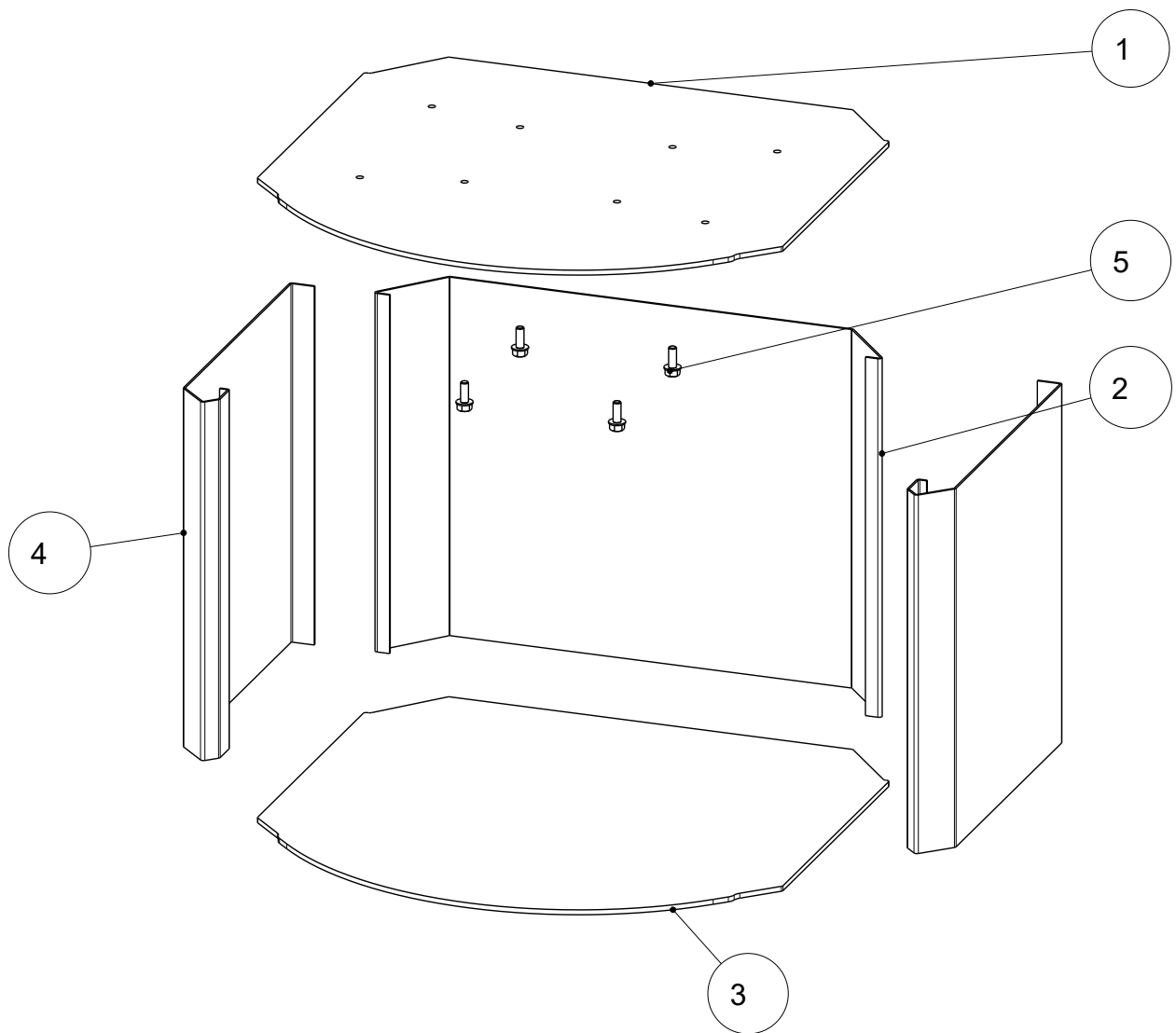
- 1) Poser le poêle à bois sur le socle et fixer le socle au poêle à bois par le dessous.

Fig. 1: Fixer le socle par le dessous

Indice

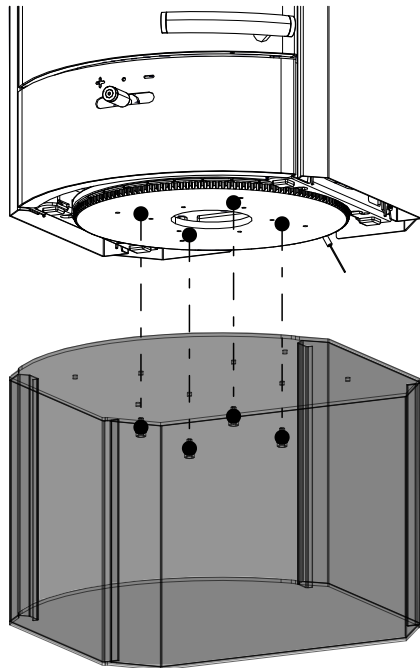
1	Generalità	14
2	Montaggio della base saldata	15

1 Generalità



N. pos.	Q.tà	Articolo	N. art.
1	1	Piastra base superiore	714953
2	1	Pannello base posteriore	714955
3	1	Piastra base inferiore	714954
4	2	Pannello base laterale	714956
5	4	Taptite SKS M6x16	718109-92

2 Montaggio della base saldata



- 1) Posizionare la stufa a caminetto sulla base e fissare da dietro quest'ultima alla stufa a caminetto.

Fig. 1: Montaggio della base da dietro

AUSTROFLAMM GMBH
Austroflamm-Platz 1
A- 4631 Krenglbach

Tel: +43 (0) 7249 / 46 443
www.austroflamm.com
info@austroflamm.com

056013-29-945113

