

Montageanleitung / Assembly instructions
Instructions de montage / Istruzioni di montaggio

Keramikdeckel AO/AH montieren

Installing the top flue connection/rear flue connection ceramic cover

Installer le couvercle en céramique AO/AH

Montaggio del coperchio in ceramica racc. fumi sup./post.



AUSTROFLAMM

www.austroflamm.com

Originalbetriebsanleitung

15/05/2024

Version: 1.0

IMPRESSUM

Eigentümer und Herausgeber

AUSTROFLAMM GMBH

Austroflamm-Platz 1

A- 4631 Krenglbach

Tel: +43 (0) 7249 / 46 443

www.austroflamm.com

info@austroflamm.com

Redaktion: Olivera Stojanovic

Abbildungen: Konstruktion

Text: Technische Abteilung (Austroflamm)

Copyright

Alle Rechte vorbehalten. Der Inhalt dieser Anleitung darf nur mit Genehmigung des Herausgebers vervielfältigt oder verbreitet werden! Druck-, Rechtschreib- und Satzfehler vorbehalten.

Die Informationen in diesem Dokument können ohne vorherige Ankündigung geändert werden und stellen keine Verpflichtung seitens der Austroflamm GmbH dar. Für eventuelle Fehler in diesem Dokument übernimmt die Austroflamm GmbH keine Haftung.

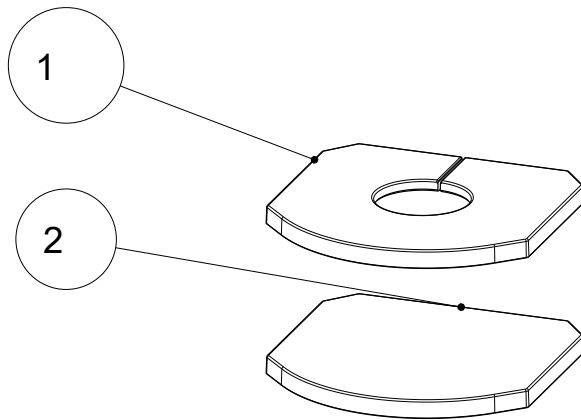
Inhaltsverzeichnis

Deutsch.....	4
English	7
Français.....	10
Italiano	13

Inhaltsverzeichnis

1	Allgemeines.....	5
2	Keramikdeckel AO/AH montieren.....	6

1 Allgemeines



Pos. Nr.	Anzahl	Artikel	Artikel-Nr.
1	1	Keramikdeckel AO	056012
2	1	Keramikdeckel AH	056011

2 Keramikdeckel AO/AH montieren

Die beschriebene Montage der Deckel ist für alle Deckelvarianten gleich.

- 1) Deckel anbringen.

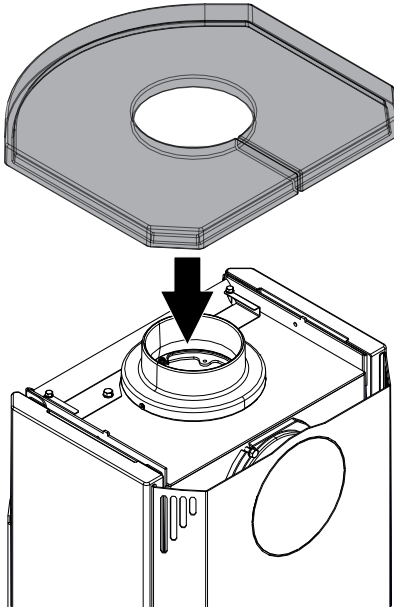


Abb. 1: Deckel montieren

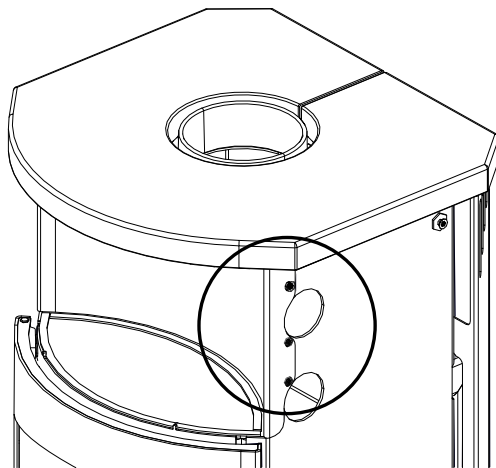


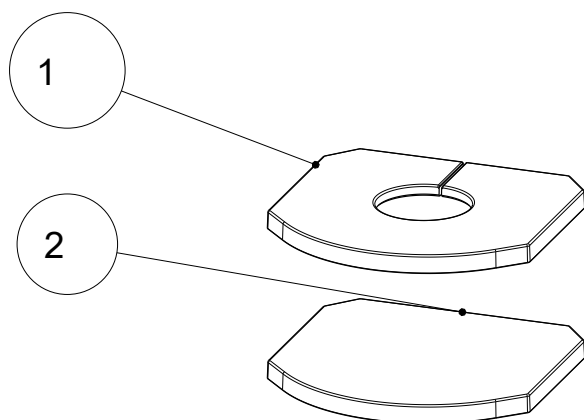
Abb. 2: Deckel einrichten

- 2) Sollte der Deckel wackeln, kann der Deckel mit 6 Schrauben (links + rechts) eingerichtet werden.

Contents

1	General.....	8
2	Installing the top flue connection/rear flue connection ceramic cover.....	9

1 General



Item no.	Quantity	Article	Article no.
1	1	Top flue connection ceramic cover	056012
2	1	Rear flue connection ceramic cover	056011

2 Installing the top flue connection/rear flue connection ceramic cover

The procedure described for installing the cover is the same for all versions of the cover.

- 1) Attach cover.

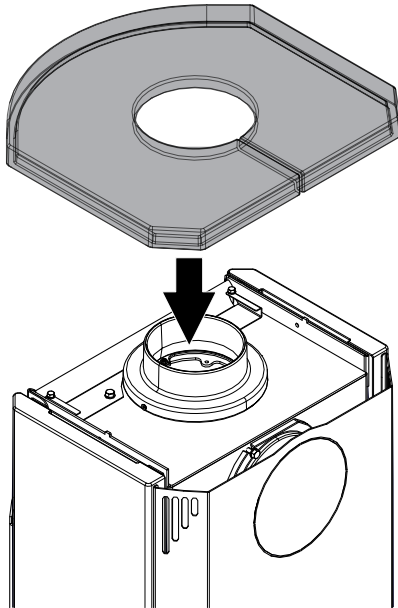


Fig. 1: Installing the cover

- 2) Should the cover wobble, the cover can be adjusted with 6 screws (left + right).

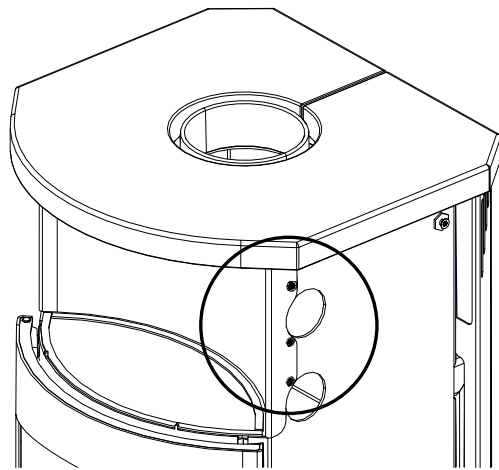
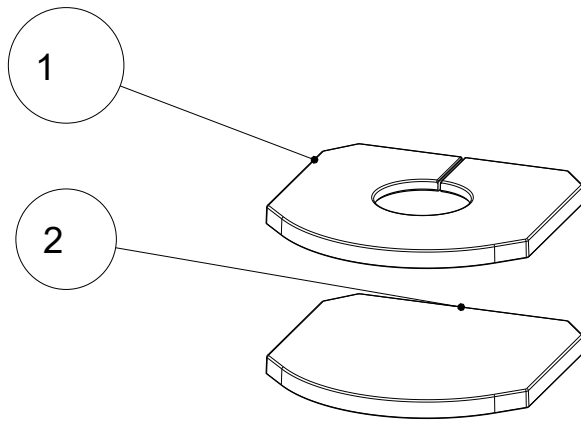


Fig. 2: Adjusting the cover

Sommaire

1	Généralités	11
2	Installer le couvercle en céramique AO/AH	12

1 Généralités



Pos. n°	Quantité	Article	Article n°
1	1	Couvercle en céramique AO	056012
2	1	Couvercle en céramique AH	056011

2 Installer le couvercle en céramique AO/AH

L'installation des couvercles décrite ici est la même pour toutes les versions de couvercles.

- 1) Poser le couvercle.

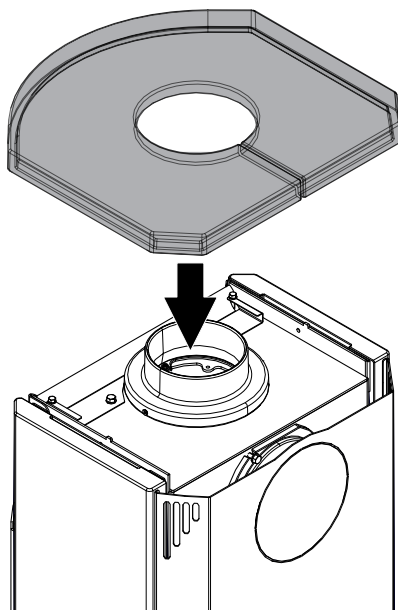


Fig. 1: Installer le couvercle

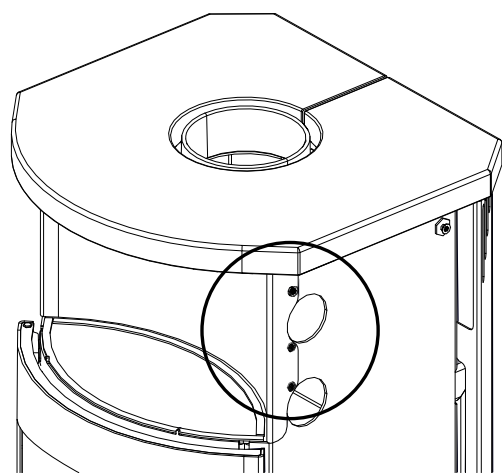


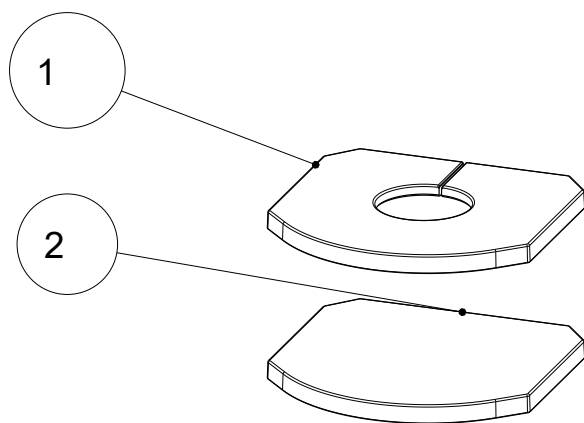
Fig. 2: Ajuster le couvercle

- 2) Si le couvercle n'est pas stable, il est possible de l'ajuster avec 6 vis (gauche + droite).

Indice

1	Generalità	14
2	Montaggio del coperchio in ceramica racc. fumi sup./post.....	15

1 Generalità



N. pos.	Q.tà	Articolo	N. art.
1	1	Coperchio in ceramica racc. fumi sup.	056012
2	1	Coperchio in ceramica racc. fumi post.	056011

2 Montaggio del coperchio in ceramica racc. fumi sup./post.

La procedura di montaggio del coperchio descritta è la stessa per tutte le varianti.

- 1) Rimettere il coperchio.

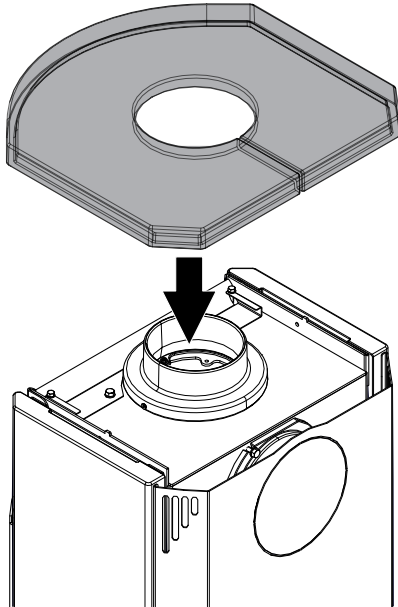


Fig. 1: Montaggio del coperchio

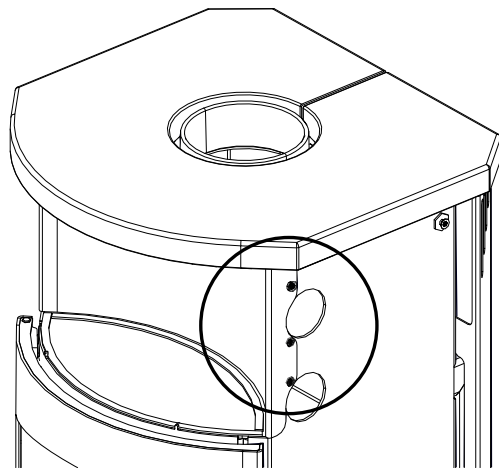


Fig. 2: Allineamento del coperchio

- 2) Se il coperchio oscilla, è possibile regolarlo con 6 viti (sinistra + destra).

AUSTROFLAMM GMBH
Austroflamm-Platz 1
A- 4631 Krenglbach

Tel: +43 (0) 7249 / 46 443
www.austroflamm.com
info@austroflamm.com

056011-056012-945134

