

Montageanleitung / Assembly instructions
Instructions de montage / Istruzioni di montaggio

HMS montieren

Installing the HMS
Installer l'HMS
Montaggio dell'HMS



AUSTROFLAMM

www.austroflamm.com

Originalbetriebsanleitung

15/05/2024

Version: 1.0

IMPRESSUM

Eigentümer und Herausgeber

AUSTROFLAMM GMBH

Austroflamm-Platz 1

A- 4631 Krenglbach

Tel: +43 (0) 7249 / 46 443

www.austroflamm.com

info@austroflamm.com

Redaktion: Olivera Stojanovic

Abbildungen: Konstruktion

Text: Technische Abteilung (Austroflamm)

Copyright

Alle Rechte vorbehalten. Der Inhalt dieser Anleitung darf nur mit Genehmigung des Herausgebers vervielfältigt oder verbreitet werden! Druck-, Rechtschreib- und Satzfehler vorbehalten.

Die Informationen in diesem Dokument können ohne vorherige Ankündigung geändert werden und stellen keine Verpflichtung seitens der Austroflamm GmbH dar. Für eventuelle Fehler in diesem Dokument übernimmt die Austroflamm GmbH keine Haftung.

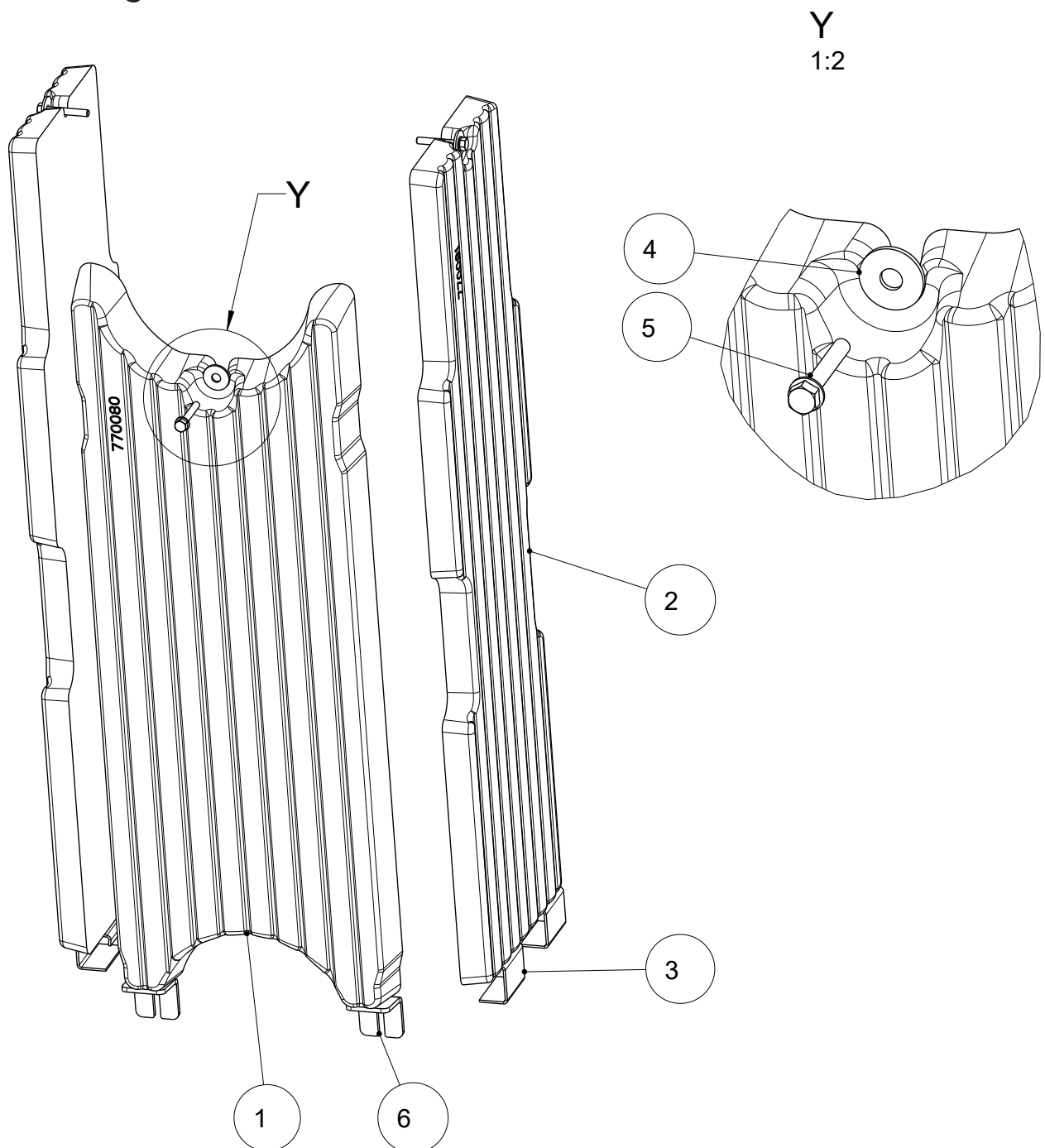
Inhaltsverzeichnis

Deutsch.....	4
English	9
Français.....	14
Italiano	19

Inhaltsverzeichnis

1	Allgemeines.....	5
2	HMS montieren.....	6

1 Allgemeines



Pos. Nr.	Anzahl	Artikel	Artikel-Nr.
1	1	HMS hinten	770080
2	2	HMS seitlich	770081
3	4	HMS-Blech	712665-94
4	3	K-Scheibe für M8	718324-92
5	3	Taptite SKS m6x40	718108-92
6	2	HMS-Stütze	714929-95

2 HMS montieren

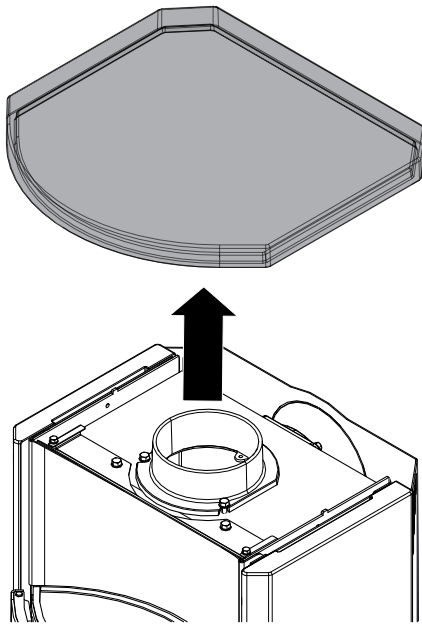


Abb. 1: Deckel abnehmen

1) Deckel (falls montiert) abnehmen.

Die beschriebene Demontage der Deckel ist für alle Deckelvarianten gleich.

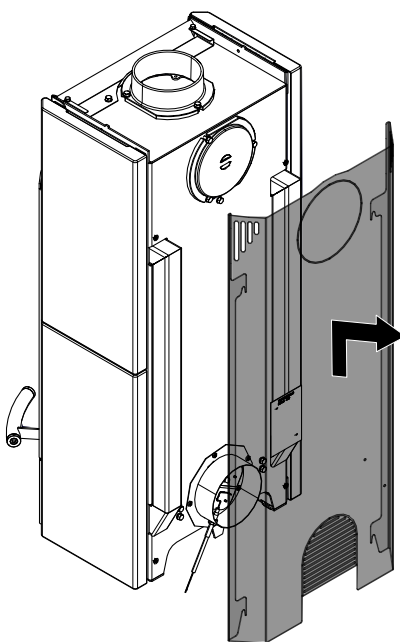


Abb. 2: Rückwand abnehmen

2) Die Rückwand anheben und abnehmen.

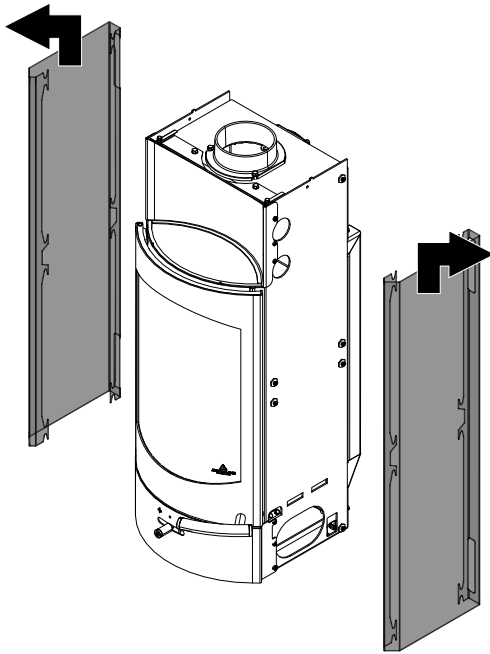


Abb. 3: Seitenverkleidung abnehmen

- 3) Seitenverkleidung nach oben anheben und abnehmen.

Die beschriebene Demontage der Seitenverkleidung ist für alle Seitenverkleidungsvarianten gleich.

- 4) Blindverschraubung (5 Stk.) an der Rückwand heraus-schrauben.

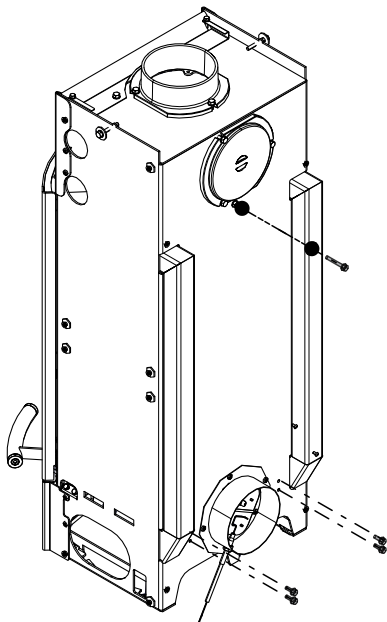


Abb. 4: Blindschrauben heraus-schrauben

- 5) HMS-Bleche in die vorgesehenen Ausnehmungen ein-hängen (links und rechts).
- 6) HMS-Bleche hinten mit jeweils 2 Schrauben verschrau-ben.

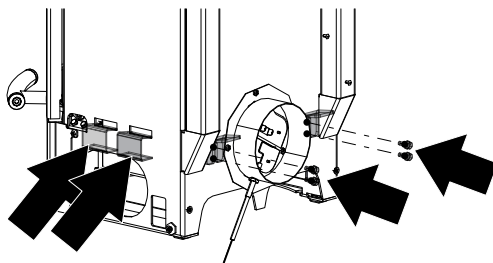


Abb. 5: HMS-Bleche montieren

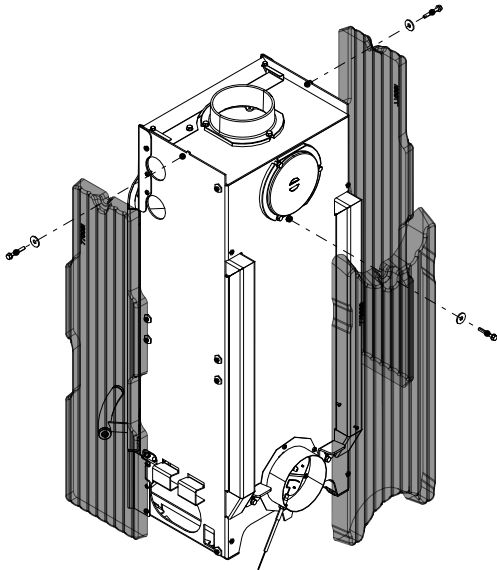


Abb. 6: HMI montieren

- 7) HMS-Steine so positionieren, dass sie flächig an den Feuerraumwänden anliegen und an den HMS-Bleche aufliegen.
- 8) HMS-Steine flächig an die Feuerraumrückwand drücken und mit der Verschraubung (Scheibe / Schraube) jeweils einmal verschrauben.

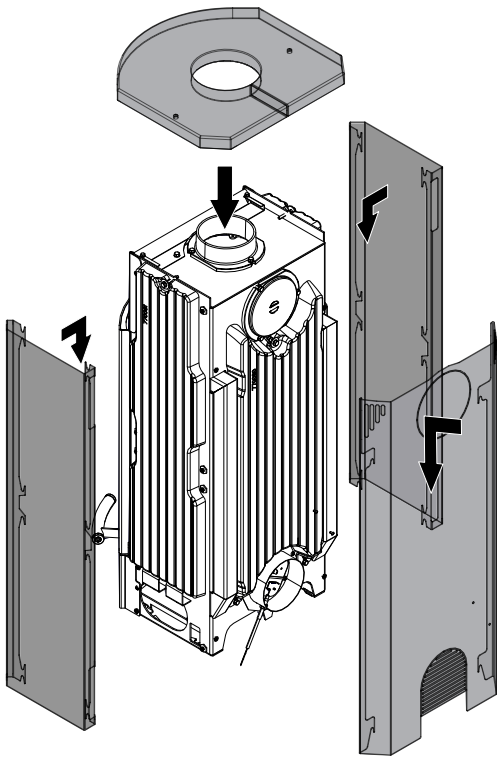


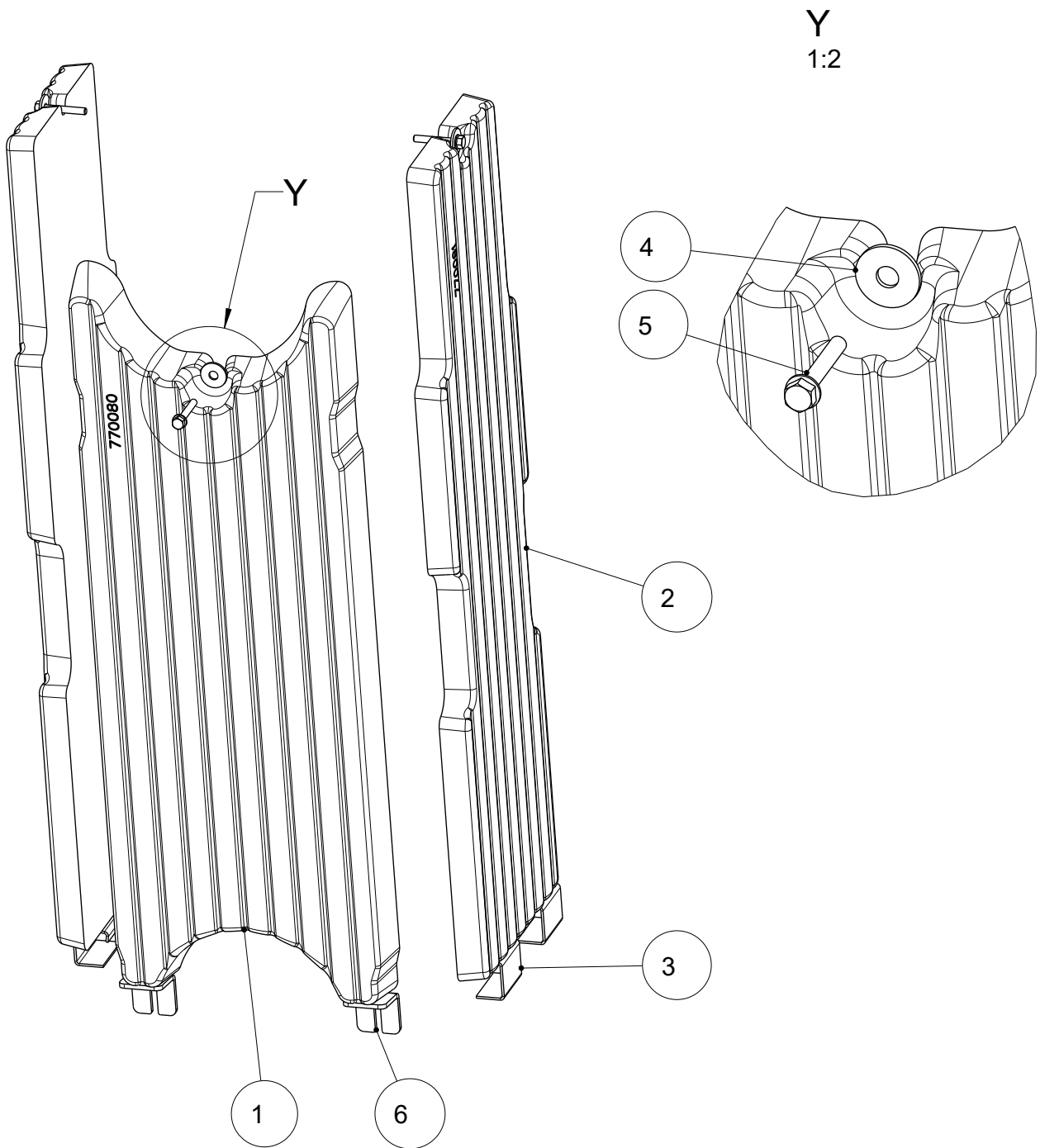
Abb. 7: Verkleidung anbringen

- 9) Seitenverkleidung, Rückwand und Deckel montieren.

Contents

1	General.....	10
2	Installing the HMS	11

1 General



Item no.	Quantity	Article	Article no.
1	1	HMS, rear	770080
2	2	HMS, side	770081
3	4	HMS sheet	712665-94
4	3	Large diameter washer for M8	718324-92
5	3	Taptite SKS m6x40	718108-92
6	2	HMS mounting	714929-95

2 Installing the HMS

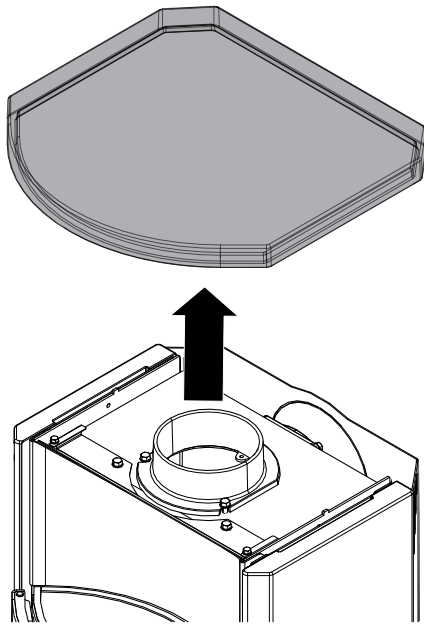


Fig. 1: Detaching the cover

- 1) Detach cover (if mounted).

The procedure described for removing the cover is the same for all versions of the cover.

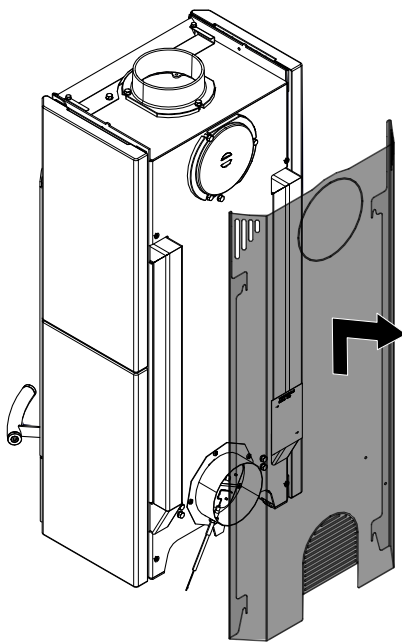


Fig. 2: Detaching the rear panel

- 2) Lift and detach the rear panel.

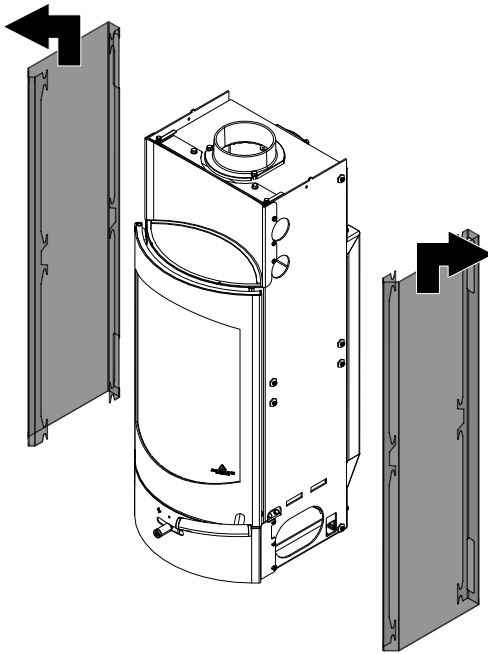


Fig. 3: Detaching the side cladding

3) Lift up and detach the side cladding.

The procedure described for removing the cover is the same for all versions of the cover.

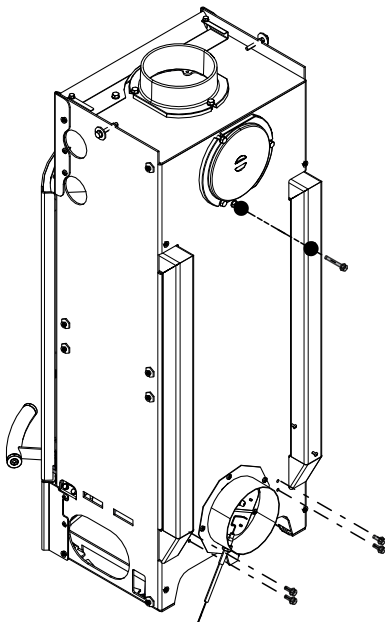


Fig. 4: Unscrewing the blank caps

4) Unscrew the blank caps (5 pcs.) on the rear panel.

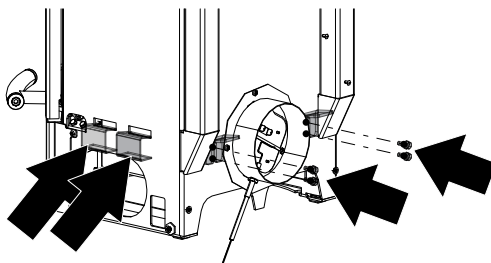


Fig. 5: Mounting the HMS sheets

5) Fit HMS sheets into the recesses provided (left and right).

6) Screw up the HMS sheets with 2 screws each.

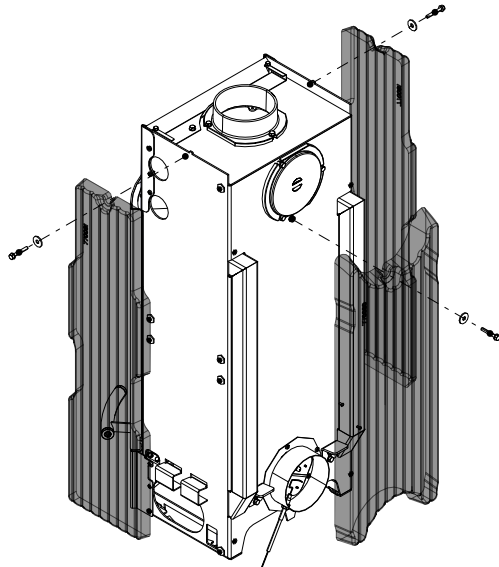


Fig. 6: Installing the HMS

- 7) Position the HMS bricks so that they lay flat against the firebox walls and rest on the HMS sheets.
- 8) Press HMS bricks flat against the rear wall of the firebox and use the screw connection (washer / screw) to screw each one in once.

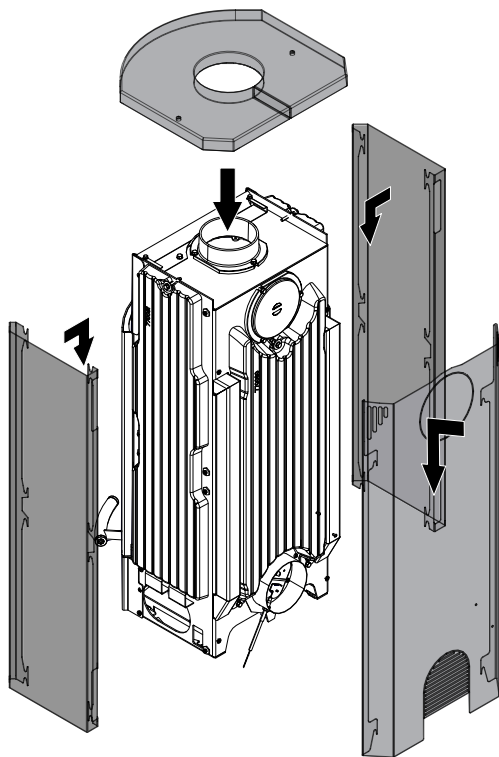


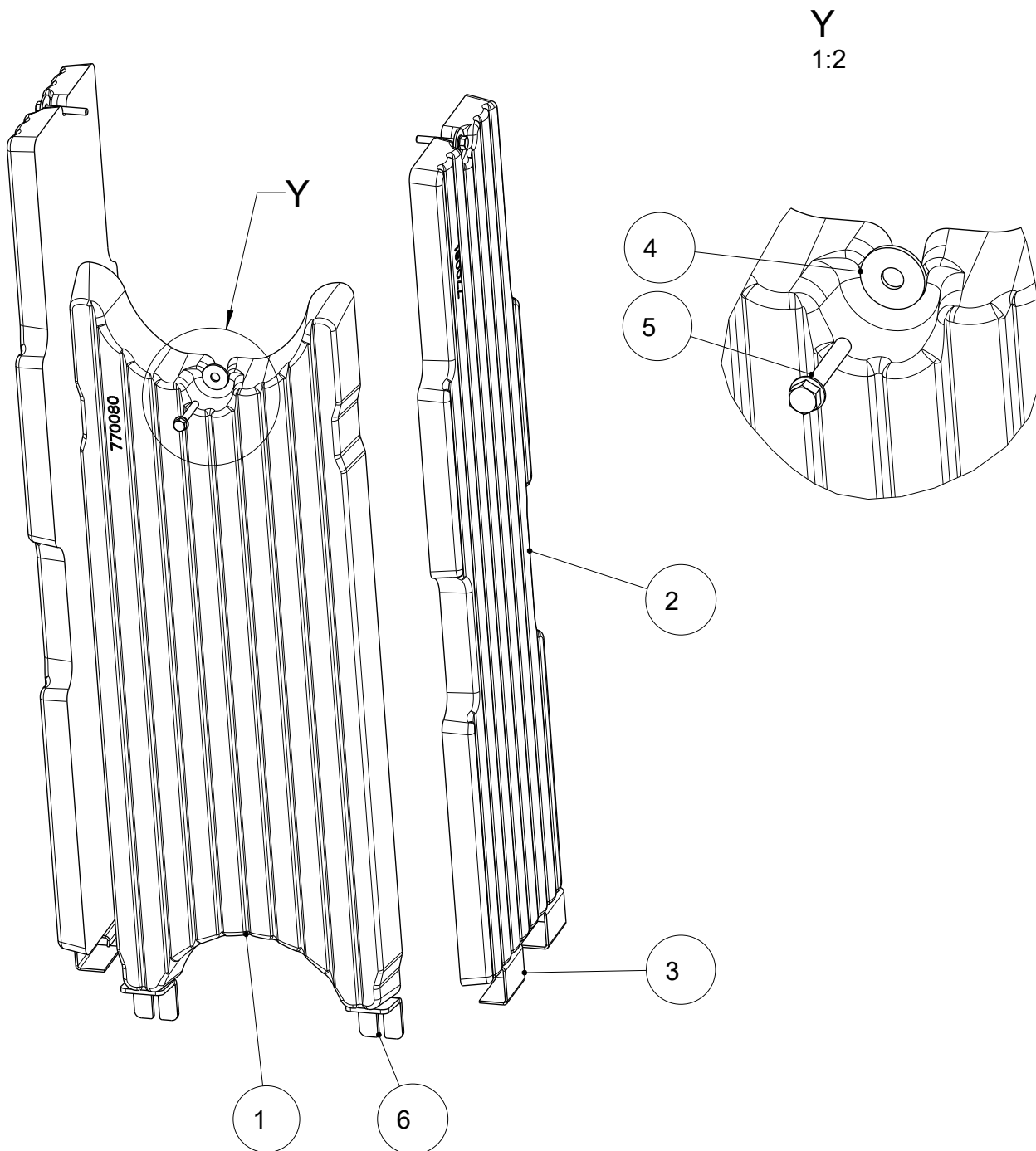
Fig. 7: Attaching the cladding

- 9) Mount side cladding, rear panel and cover.

Sommaire

1	Généralités	15
2	Installer l'HMS	16

1 Généralités



Pos. n°.	Quantité	Article	Article n°
1	1	HMS arrière	770080
2	2	HMS latéral	770081
3	4	Tôle HMS	712665-94
4	3	Rondelle pour M8	718324-92
5	3	Vis à tête fraisée Taptite m6x40	718108-92
6	2	Appui HMS	714929-95

2 Installer l'HMS

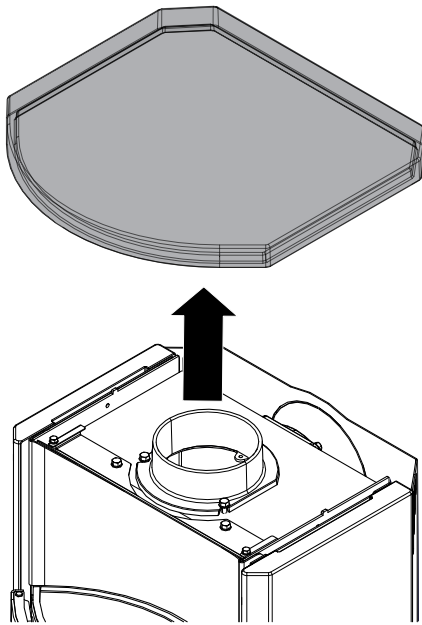


Fig. 1: Enlever le couvercle.

- 1) Enlever le couvercle (si en place).

La dépose des couvercles décrite ici est la même pour toutes les versions de couvercles.

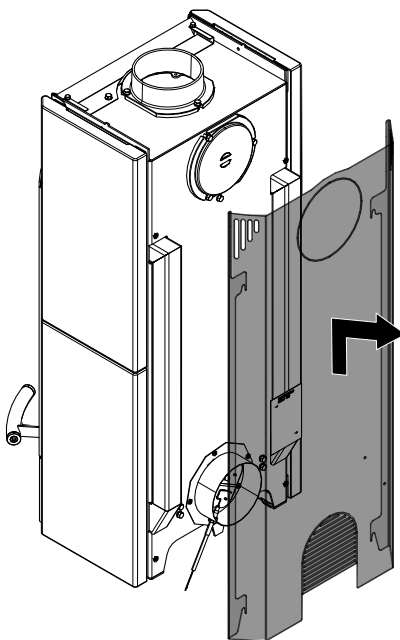


Fig. 2: Enlever le panneau arrière

- 2) Soulever et enlever le panneau arrière.

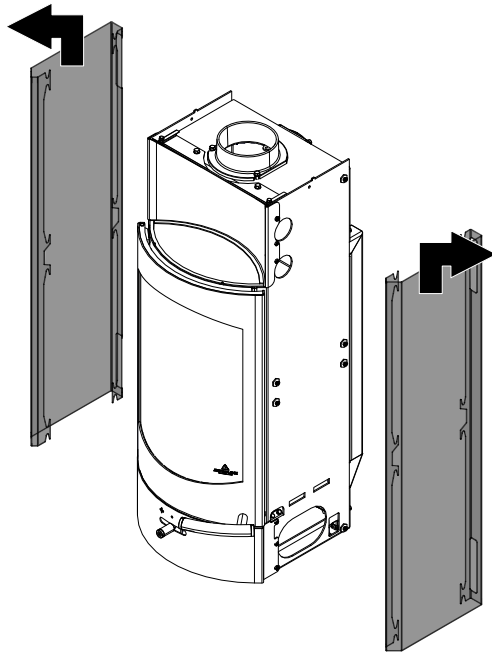


Fig. 3: Enlever l'habillage latéral

- 3) Soulever l'habillage latéral et l'enlever.

La dépose de l'habillage latéral décrite ici est la même pour toutes les versions d'habillages latéraux.

- 4) Dévisser les 5 bouchons obturateurs du panneau arrière.

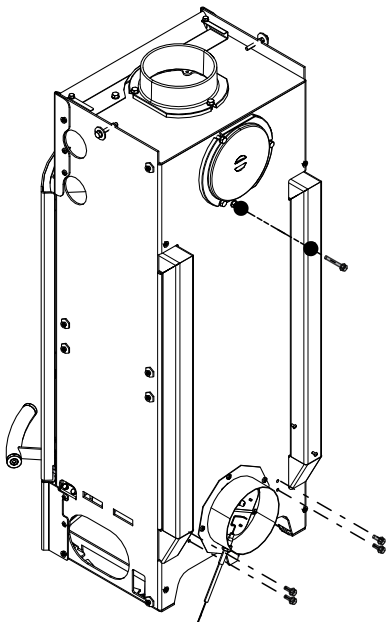


Fig. 4: Dévisser les bouchons obturateurs

- 5) Accrocher les tôles HMS dans les encoches prévues à cet effet (à gauche et à droite).
6) Visser les tôles HMS au dos avec 2 vis chacune.

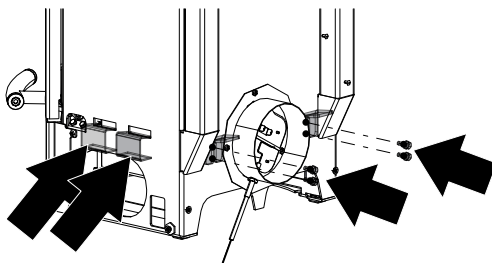


Fig. 5: Installer les tôles HMS

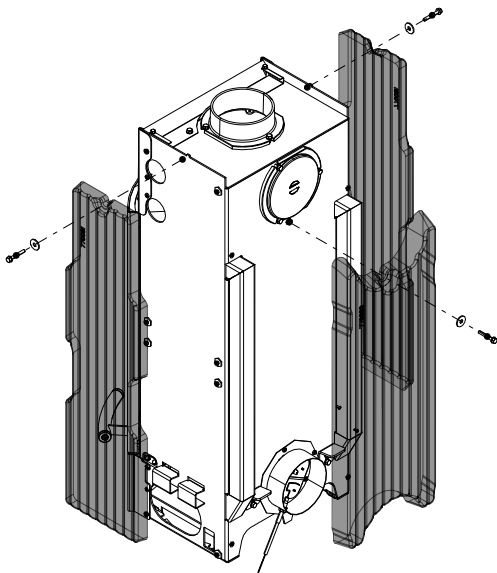


Fig. 6: Installer l'HMS

- 7) Positionner les pierres HMS de sorte qu'elles soient en contact sur toute la surface avec les panneaux de la chambre de combustion et qu'elles reposent sur les tôles HMS.
- 8) Presser les pierres HMS à plat contre le panneau arrière de la chambre de combustion et visser chacune d'entre elles une fois avec l'assemblage rondelle / vis.

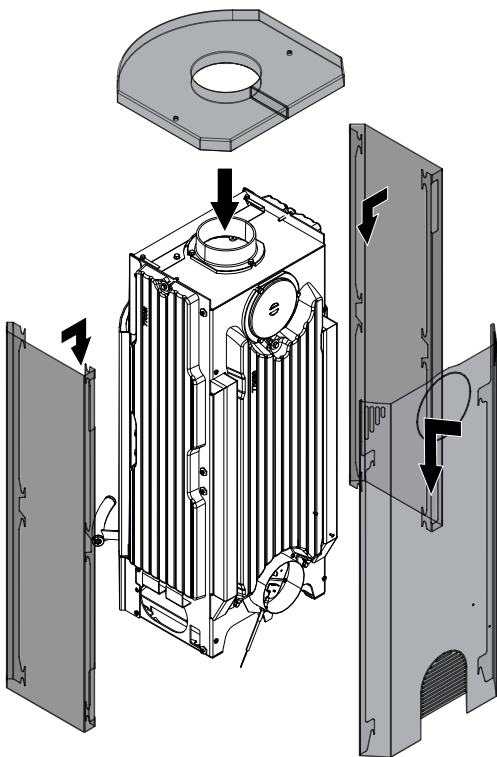


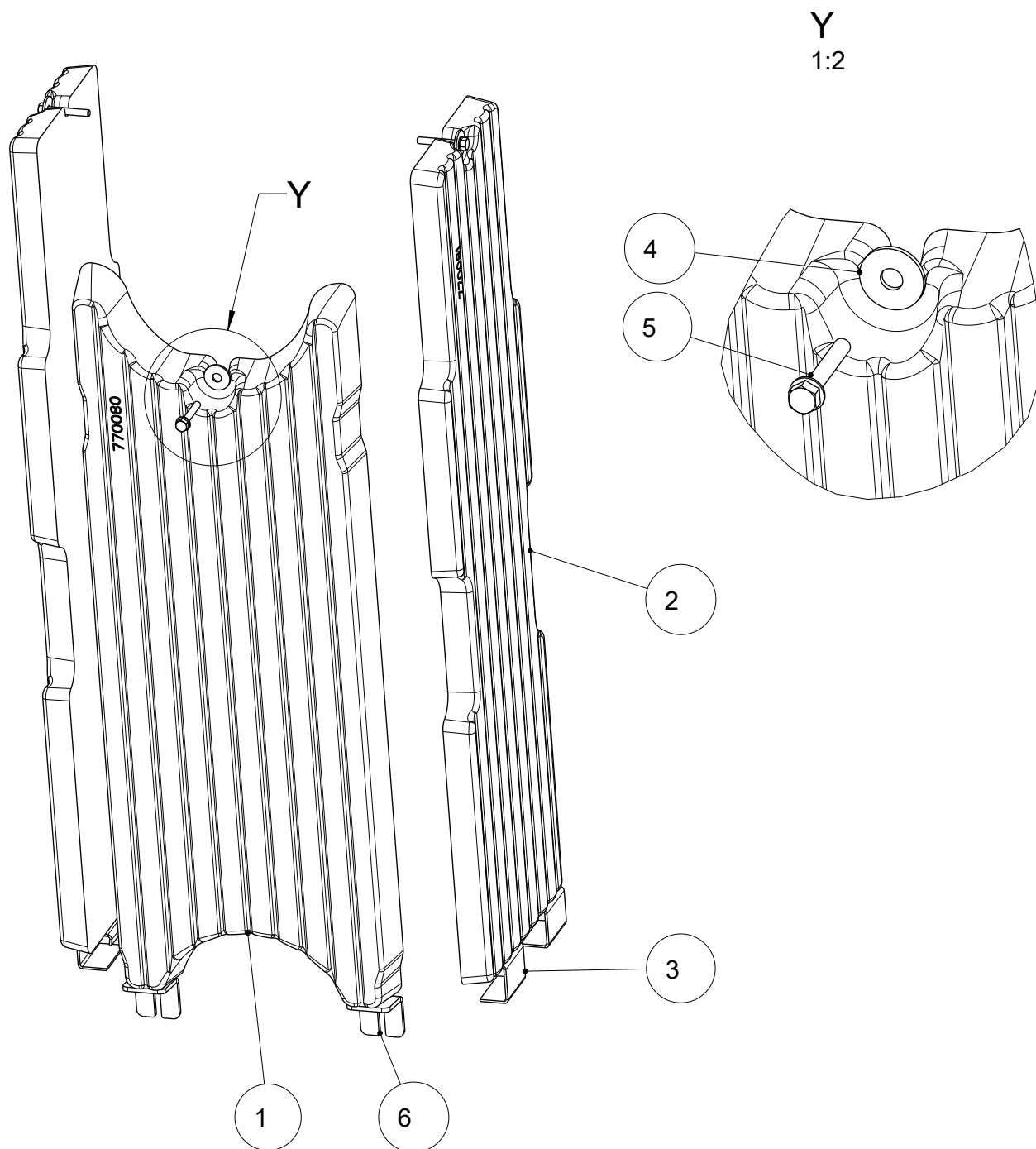
Fig. 7: Mettre l'habillage en place

- 9) Installer l'habillage latéral, le panneau arrière et le couvercle.

Indice

1	Generalità	20
2	Montaggio dell'HMS.....	21

1 Generalità



N. pos.	Q.tà	Articolo	N. art.
1	1	HMS posteriore	770080
2	2	HMS laterale	770081
3	4	Lamierino HMS	712665-94
4	3	Rond. maggior. per M8	718324-92
5	3	Taptite SKS m6x40	718108-92
6	2	Supporti HMS	714929-95

2 Montaggio dell'HMS

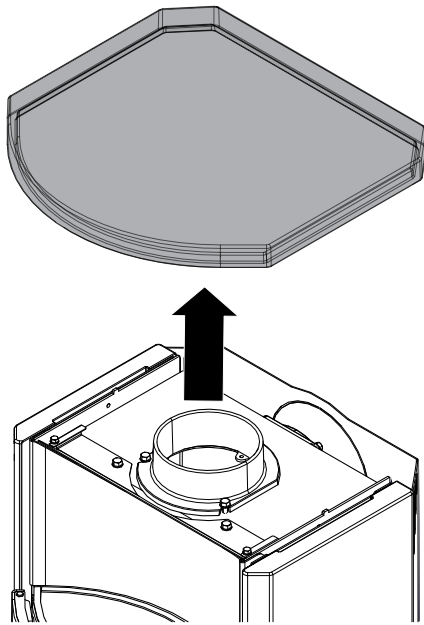


Fig. 1: Rimozione del coperchio

- 1) Rimuovere il coperchio (se presente).

La procedura di rimozione del coperchio descritta è la stessa per tutte le varianti di coperchio.

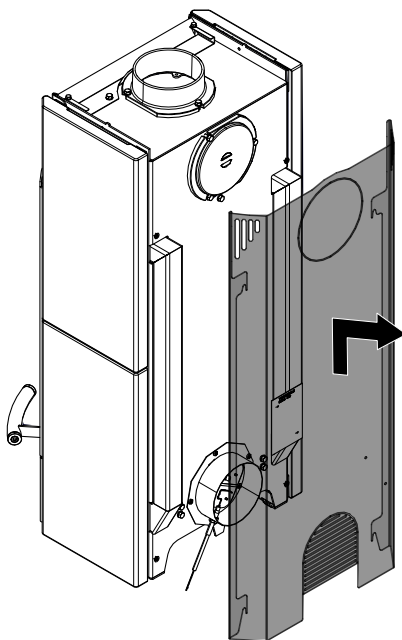


Fig. 2: Rimozione della parete posteriore

- 2) Sollevare e rimuovere la parete posteriore.

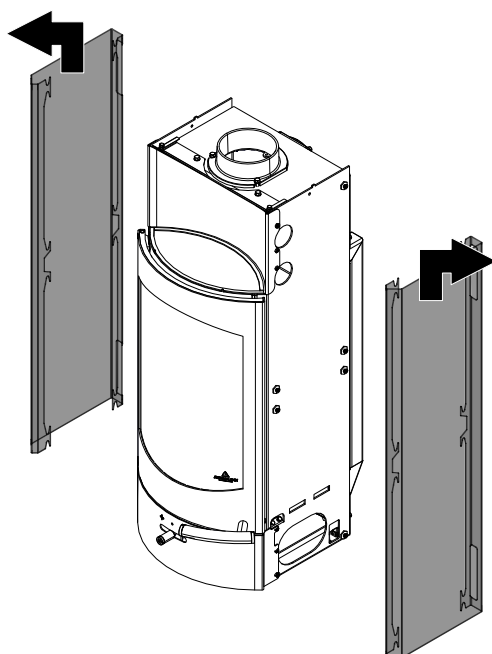


Fig. 3: Rimozione del rivestimento laterale

- 3) Sollevare il rivestimento laterale verso l'alto e rimuoverlo.

La procedura di rimozione del rivestimento laterale descritta è uguale per tutte le varianti di rivestimento laterale.

- 4) Svitare i tappi d'arresto (5 pezzi) sulla parete posteriore.

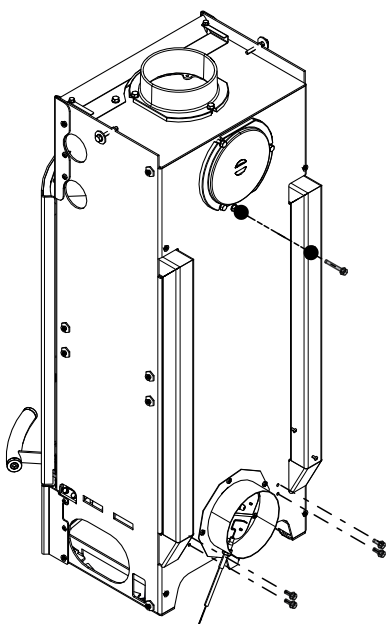


Fig. 4: Svitamento dei tappi d'arresto

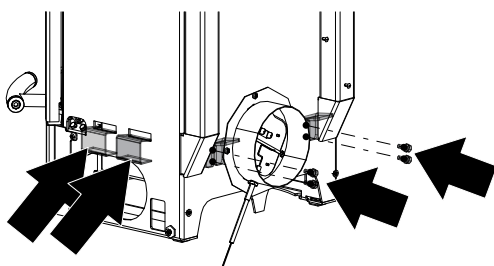


Fig. 5: Montaggio dei lamierini dell'HMS

- 5) Agganciare i lamierini HMS nelle apposite cavità (a destra e a sinistra).
- 6) Fissare i lamierini HMS sul retro con 2 viti ciascuno.

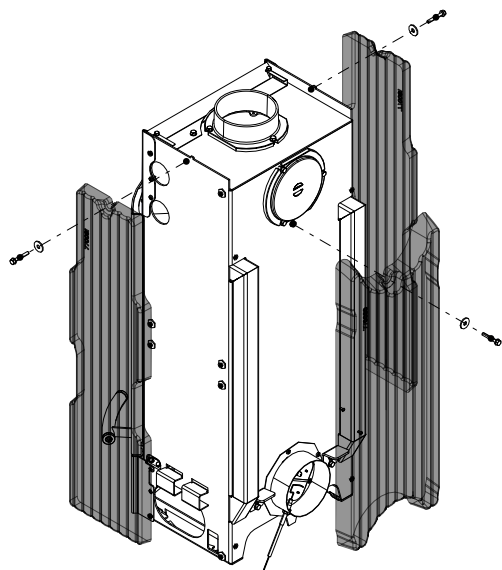


Fig. 6: Montaggio dell'HMI

- 7) Posizionare le pietre HMS in modo che si appoggino in modo piano alle pareti della camera di combustione e ai lamierini HMS.
- 8) Premere le pietre HMS in piano contro la parete posteriore della camera di combustione e avvitarli una volta ciascuno con il collegamento a vite (rondella/vite).

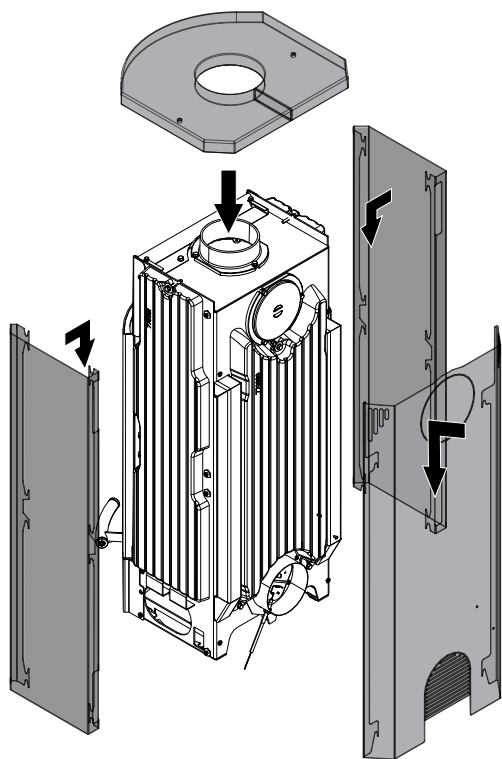


Fig. 7: Installazione del cappotto

- 9) Montare il rivestimento laterale, la parete posteriore e il coperchio.

AUSTROFLAMM GMBH
Austroflamm-Platz 1
A- 4631 Krenglbach

Tel: +43 (0) 7249 / 46 443
www.austroflamm.com
info@austroflamm.com

056003-945109

