

Montageanleitung / Assembly instructions
Instructions de montage / Istruzioni di montaggio

Drehtellerset montieren

Installing the turntable set

Installer le kit plateau tournant

Montaggio del piatto girevole



AUSTROFLAMM

www.austroflamm.com

Originalbetriebsanleitung

15/05/2024

Version: 1.0

IMPRESSUM

Eigentümer und Herausgeber

AUSTROFLAMM GMBH

Austroflamm-Platz 1

A- 4631 Krenglbach

Tel: +43 (0) 7249 / 46 443

www.austroflamm.com

info@austroflamm.com

Redaktion: Olivera Stojanovic

Abbildungen: Konstruktion

Text: Technische Abteilung (Austroflamm)

Copyright

Alle Rechte vorbehalten. Der Inhalt dieser Anleitung darf nur mit Genehmigung des Herausgebers vervielfältigt oder verbreitet werden! Druck-, Rechtschreib- und Satzfehler vorbehalten.

Die Informationen in diesem Dokument können ohne vorherige Ankündigung geändert werden und stellen keine Verpflichtung seitens der Austroflamm GmbH dar. Für eventuelle Fehler in diesem Dokument übernimmt die Austroflamm GmbH keine Haftung.

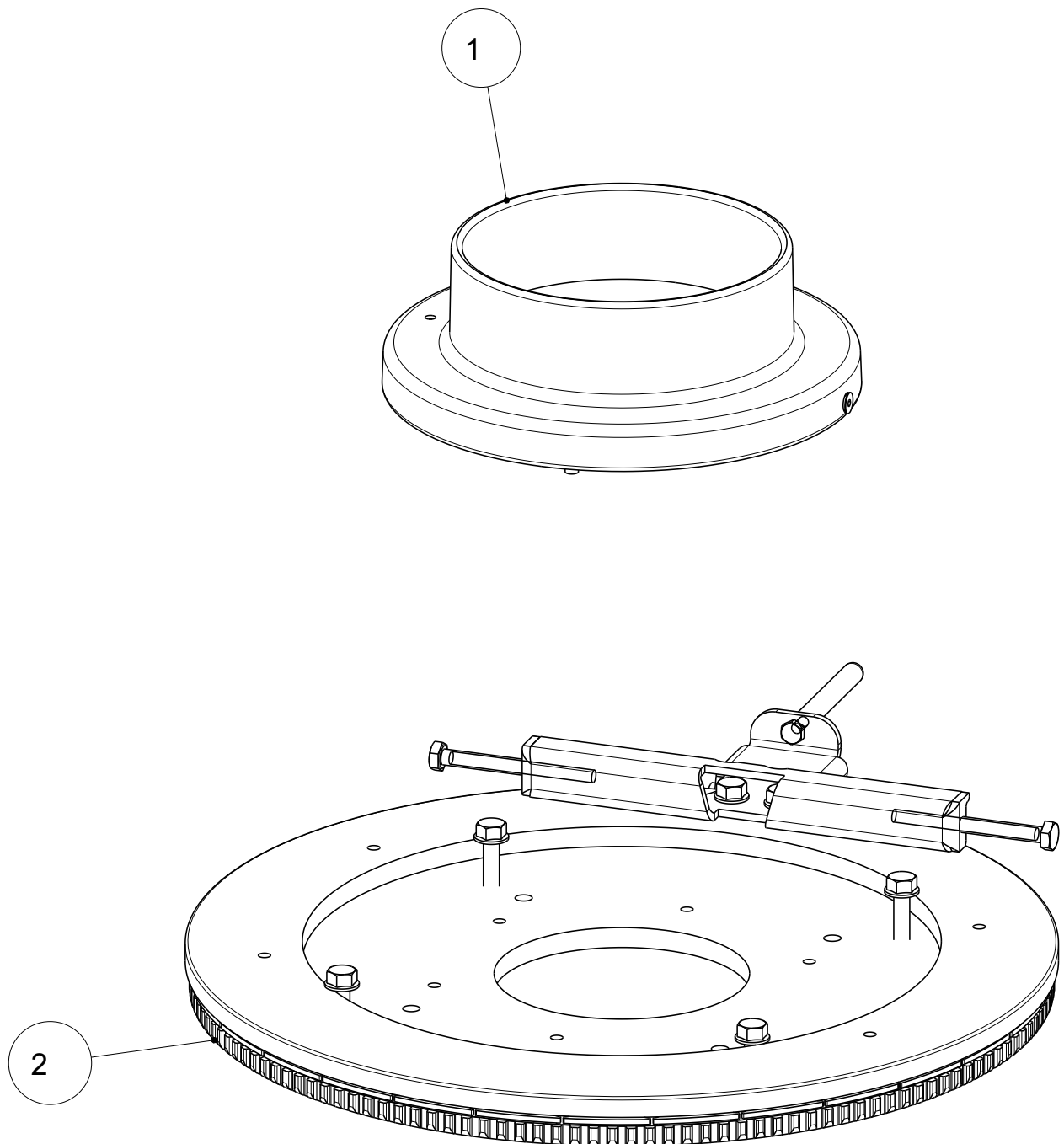
Inhaltsverzeichnis

Deutsch.....	4
English	24
Français.....	44
Italiano	64

Inhaltsverzeichnis

1	Allgemeines.....	5
2	Drehtellerset montieren für Flok 2.0	6
3	Drehtellerset montieren für Slim 2.0	9
3.1	Drehtellerset montieren ohne externen Luftanschluss.....	9
3.2	Drehtellerset montieren mit externen Luftanschluss	11
4	Drehtellerset montieren für Stila.....	14
4.1	Drehtellerset montieren ohne externen Luftanschluss.....	14
4.2	Drehtellerset montieren mit externen Luftanschluss	17
5	Drehtellerset montieren für Jini Xtra	20
5.1	Drehteller montieren (Ø130)	20
5.2	Drehteller montieren (RLU Ø130).....	21

1 Allgemeines



Pos. Nr.	Anzahl	Artikel	Artikel-Nr.
1	1	RR-Anschluss drehbar dm130	053010
2	1	Drehlager komplett	714940

2 Drehtellerset montieren für Flok 2.0

- 1) Deckel (falls montiert) abnehmen.

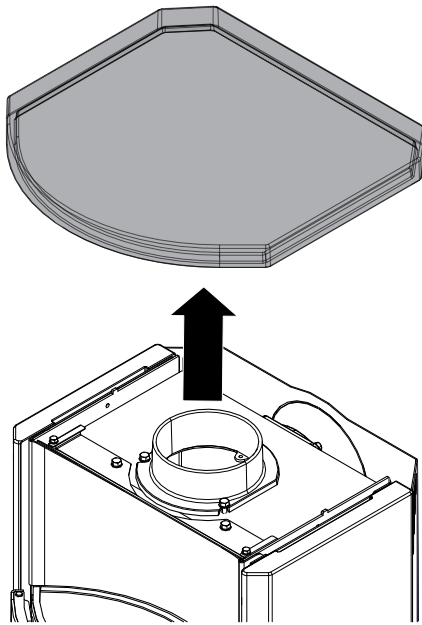


Abb. 1: Deckel abnehmen

Die beschriebene Demontage der Deckel ist für alle Deckelvarianten gleich.

- 2) Die Rückwand anheben und abnehmen.

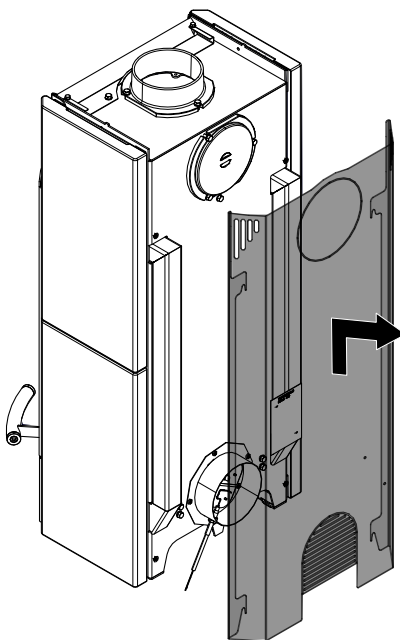


Abb. 2: Rückwand abnehmen

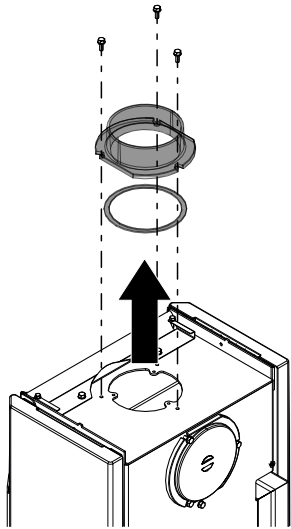


Abb. 3: Rauchrohrstutzen abmontieren

3) Rauchrohrstutzen abmontieren.

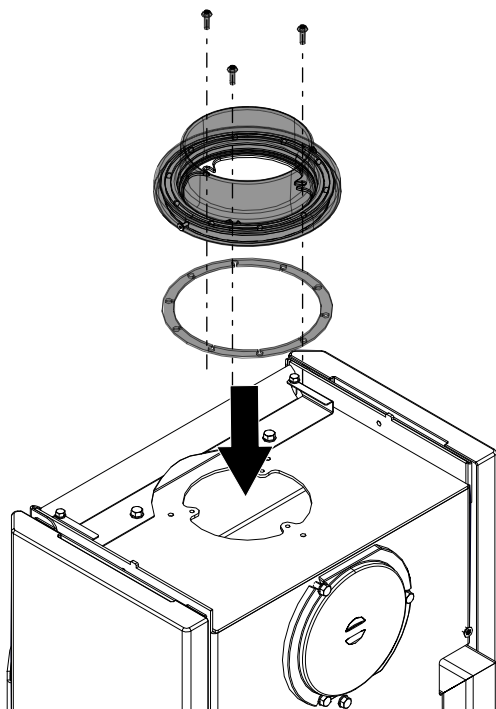


Abb. 4: Drehrauchrohrstutzen montieren

4) Drehrauchrohrstutzen montieren.

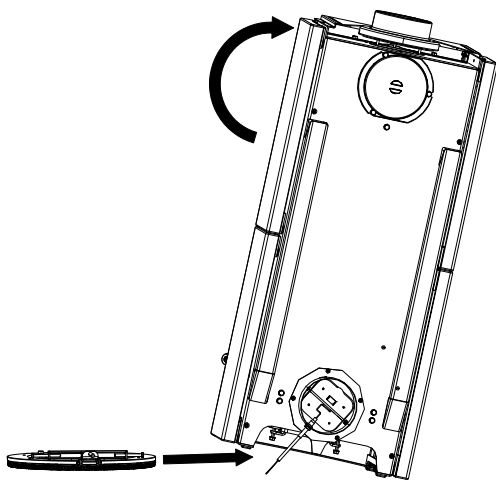


Abb. 5: Kaminofen zur Seite kippen

✓ Diesen Schritt zu zweit durchführen.

5) Kaminofen etwas zur Seite kippen.

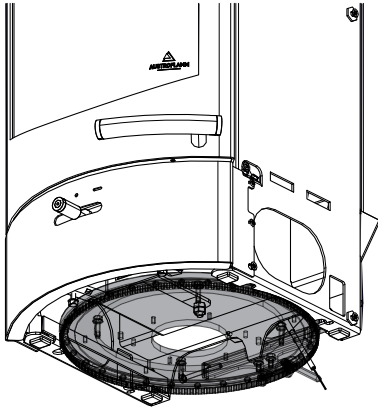


Abb. 6: Drehteller platzieren

- 6) Drehteller unter dem Kaminofen platzieren, dass der Bedienhebel nach hinten hinausschaut.

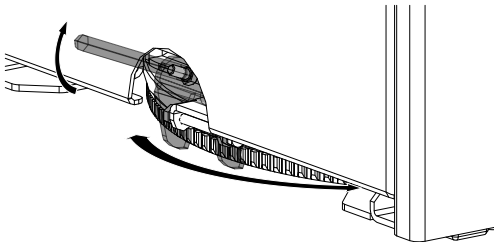


Abb. 7: Drehteller einstellen

Wird der Bedienhebel des Drehtellers angehoben, so ist der Drehteller entriegelt, der Kaminofen kann gedreht werden. Befindet sich der Regler hingegen in der unteren Position, so rastet die Verriegelung in der nächsten dafür vorgesehenen Ausnehmung ein und der Drehteller ist verriegelt, der Kaminofen lässt sich nicht drehen.

- 7) Rückwand und Deckel anbringen.

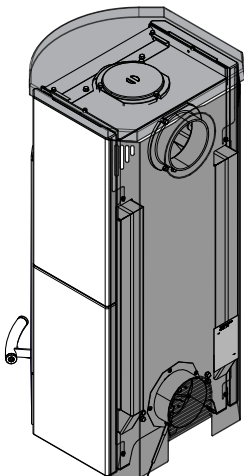


Abb. 8: Rückwand montieren und Deckel anbringen

3 Drehtellerset montieren für Slim 2.0

3.1 Drehtellerset montieren ohne externen Luftanschluss

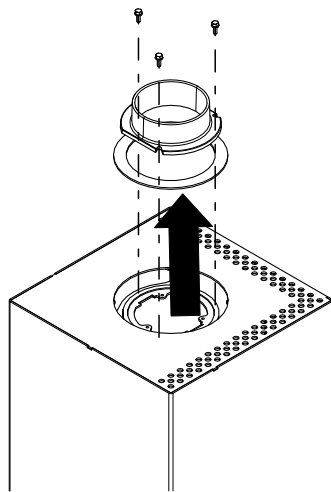


Abb. 9: Rauchrohrstutzen demontieren

1) Rauchrohrstutzen demontieren.

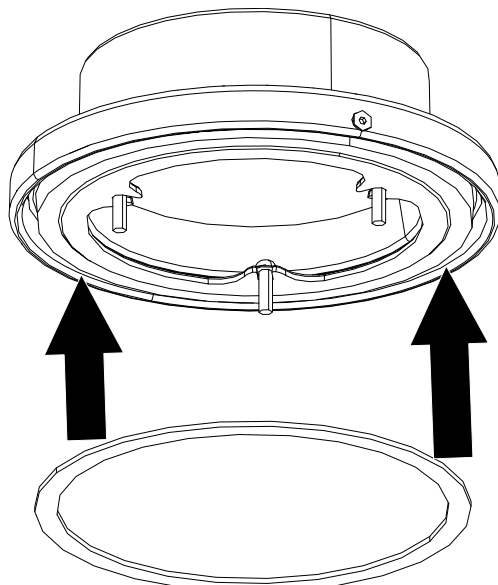


Abb. 10: Dichtung an Drehstutzen anbringen

2) Dichtung an den Drehstutzen anbringen.

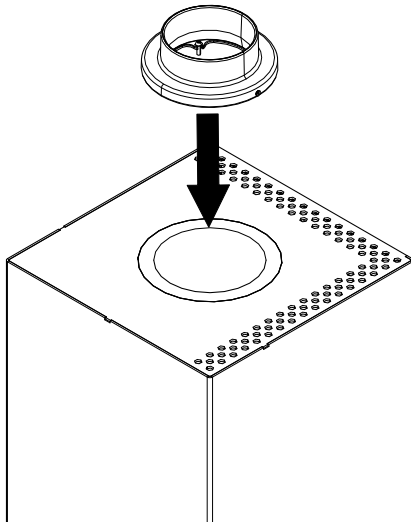


Abb. 11: Drehstützen montieren

3) Drehstützen montieren.

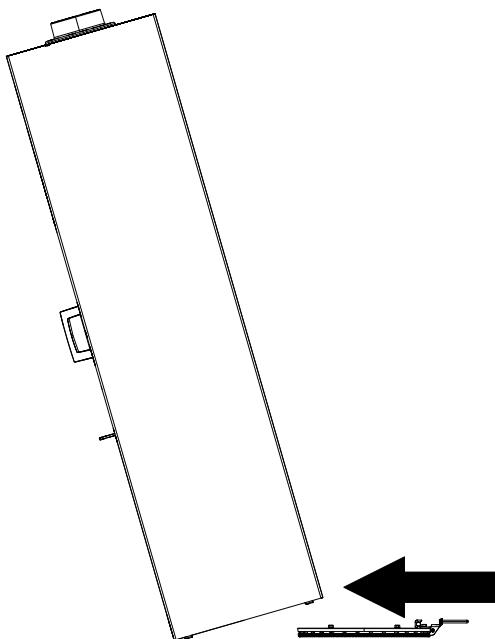


Abb. 12: Kaminofen kippen

Bei diesem Schritt ist empfehlenswert zu zweit zu arbeiten.

- 4) Kaminofen vorsichtig nach vorne kippen und den Drehteller unter den Kaminofen schieben.
- 5) Kaminofen wieder gerade aufstellen.

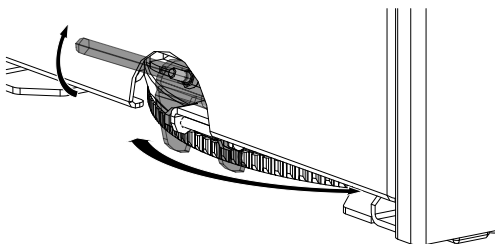


Abb. 13: Kamin drehen

- 6) Um den Kaminofen zu drehen - den Hebel, der sich hinten am Kaminofen unten befindet, nach oben entriegeln und den Kaminofen in die gewünschte Position drehen.

3.2 Drehtellerset montieren mit externen Luftanschluss

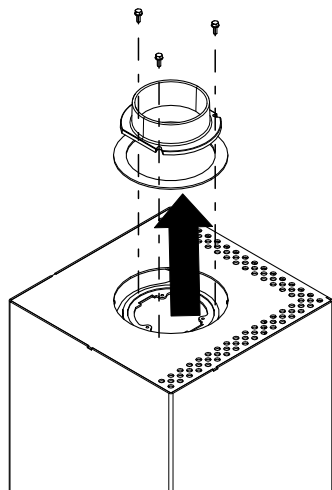


Abb. 14: Rauchrohrstutzen demontieren

1) Rauchrohrstutzen demontieren.

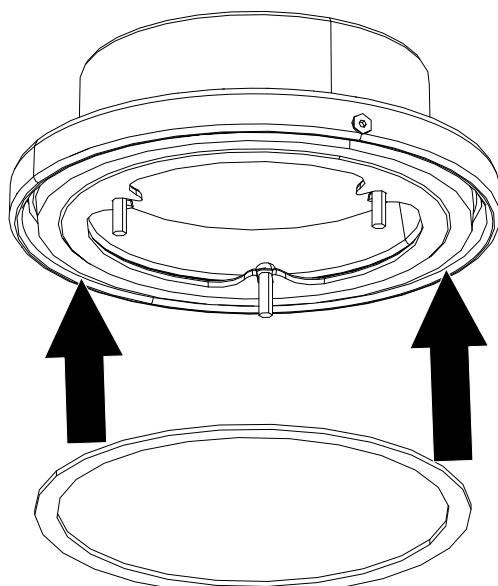


Abb. 15: Dichtung an Drehstutzen anbringen

2) Dichtung an den Drehstutzen anbringen.

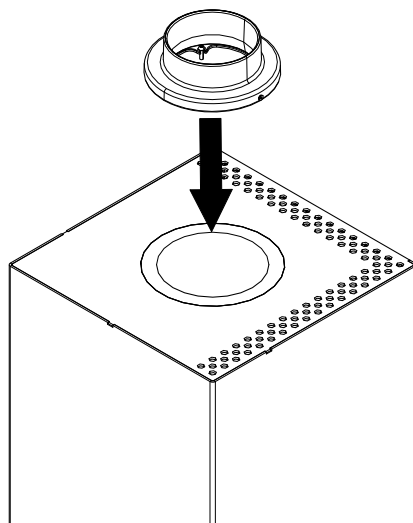


Abb. 16: Drehstutzen montieren

3) Drehstutzen montieren.

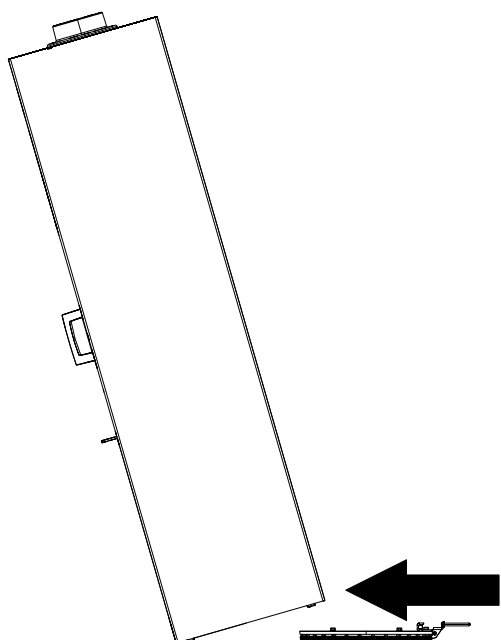


Abb. 17: Kaminofen kippen

Bei diesem Schritt ist empfehlenswert zu zweit zu arbeiten.

- 4) Kaminofen vorsichtig nach vorne kippen und den Drehteller unter den Kaminofen schieben.

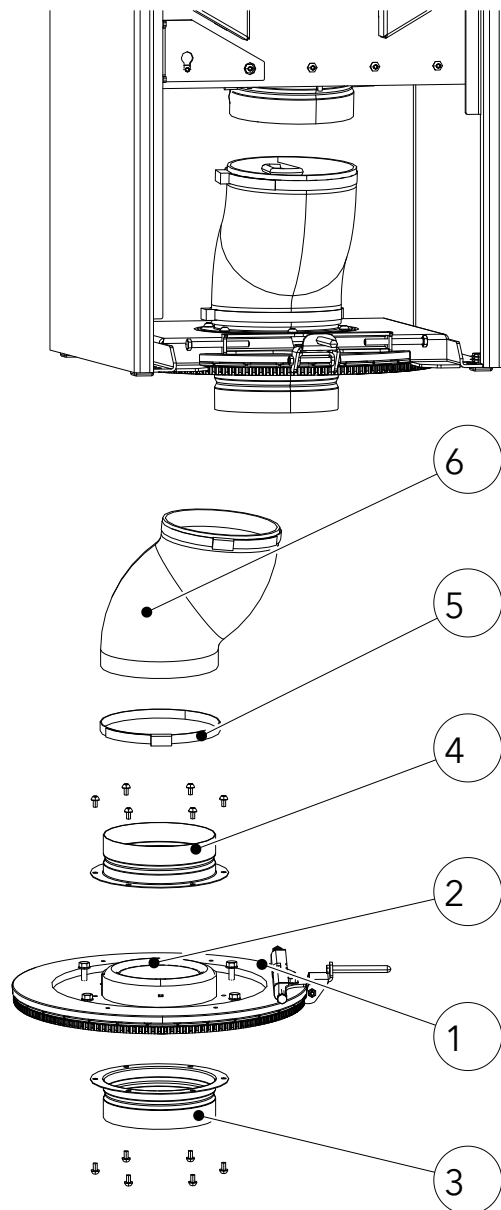


Abb. 18: Drehteller mit Anschlussteile

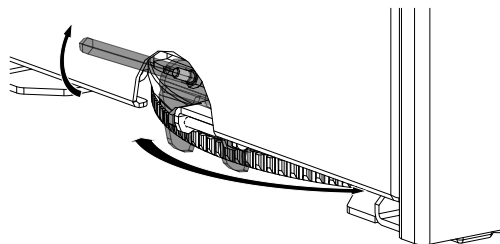


Abb. 19: Kamin drehen

✓ Die Anschlussteile (2-6) zusammen mit dem Drehteller (1) anschließen.

- 5) Den Dichtadapter (2) anbringen.
- 6) Anschlussstück (3) von unten montieren.
- 7) Anschlussstück (4) von oben montieren.
- 8) Schlauchklemme (5) anbringen.
- 9) Alu-Flexrohr (6) anbringen und so drehen, dass der Anschluss oben passt und mit der Schlauchklemme (5) am Anschlussstück (4) befestigen.
- 10) Alu-Flexrohr (6) mit einer weiteren Schlauchklemme oben befestigen.
- 11) Rückwand wieder montieren.

- 12) Um den Kaminofen zu drehen - den Hebel, der sich hinten am Kaminofen unten befindet, nach oben entriegeln und den Kaminofen in die gewünschte Position drehen.

4 Drehtellerset montieren für Stila

4.1 Drehtellerset montieren ohne externen Luftanschluss

1) Deckel abnehmen.

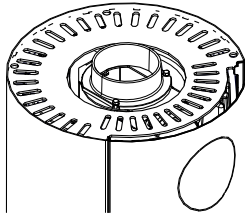
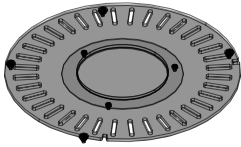


Abb. 20: Deckel abnehmen

2) Rückwand etwas nach oben anheben und abnehmen.

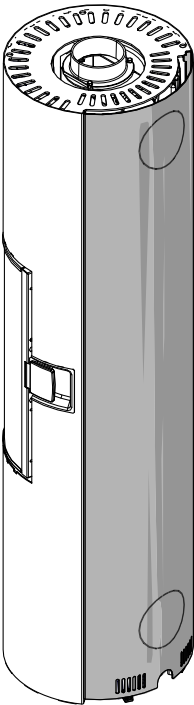


Abb. 21: Rückwand abnehmen

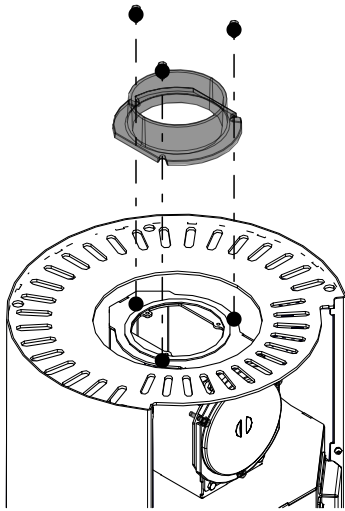


Abb. 22: Rauchrohrstutzen abmontieren

3) Rauchrohrstutzen abmontieren.

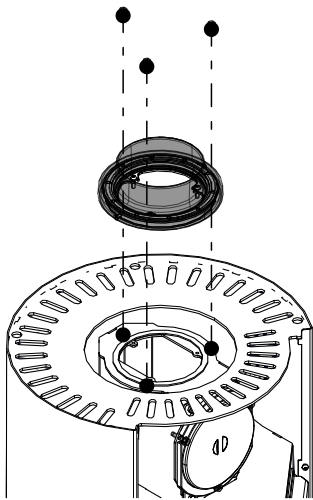


Abb. 23: Drehrauchrohrstutzen montieren

4) Drehrauchrohrstutzen montieren.

- 5) Kaminofen zu zweit nach hinten kippen.
- 6) Drehteller unter dem Kaminofen schieben.

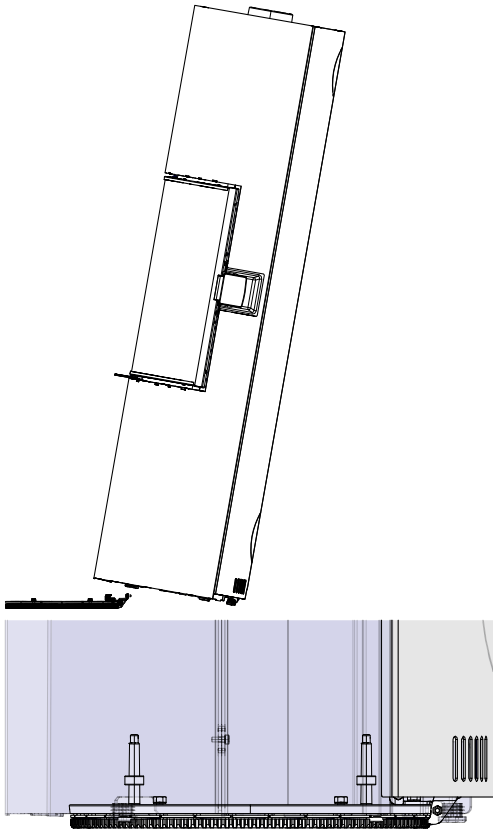


Abb. 24: KÖ kippen

- 7) Rückwand und Deckel wieder montieren.

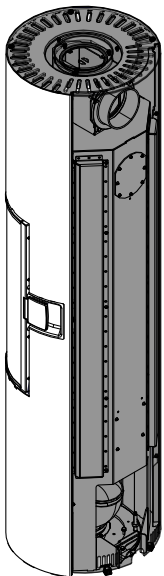


Abb. 25: Rückwand und Deckel wieder montieren

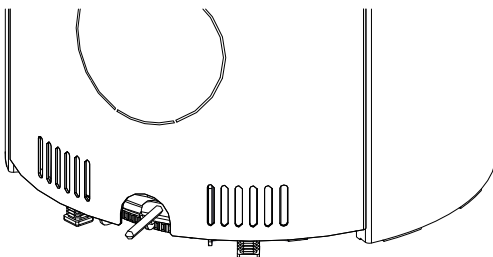


Abb. 26: Drehteller einstellen

Wird der Bedienhebel des Drehtellers angehoben, so ist der Drehteller entriegelt, der Kaminofen kann gedreht werden. Befindet sich der Regler hingegen in der unteren Position, so rastet die Verriegelung in der nächsten dafür vorgesehenen Ausnehmung ein und der Drehteller ist verriegelt, der Kaminofen lässt sich nicht drehen.

4.2 Drehtellerset montieren mit externen Luftanschluss

1) Deckel abnehmen.

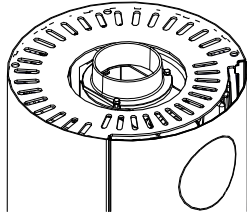
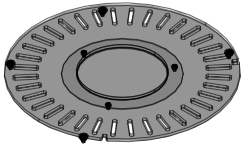


Abb. 27: Deckel abnehmen

2) Rückwand etwas nach oben anheben und abnehmen.

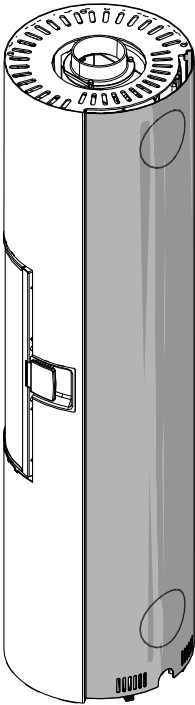


Abb. 28: Rückwand abnehmen

3) Rauchrohrstutzen abmontieren.

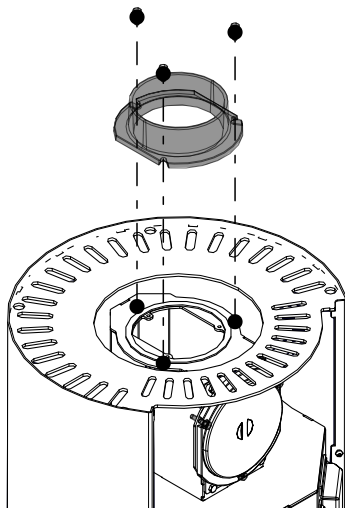


Abb. 29: Rauchrohrstutzen abmontieren

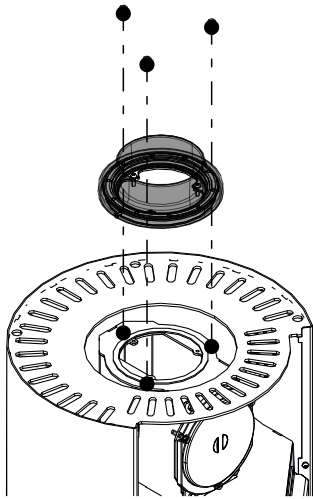


Abb. 30: Drehrauchrohrstützen montieren

4) Drehrauchrohrstützen montieren.

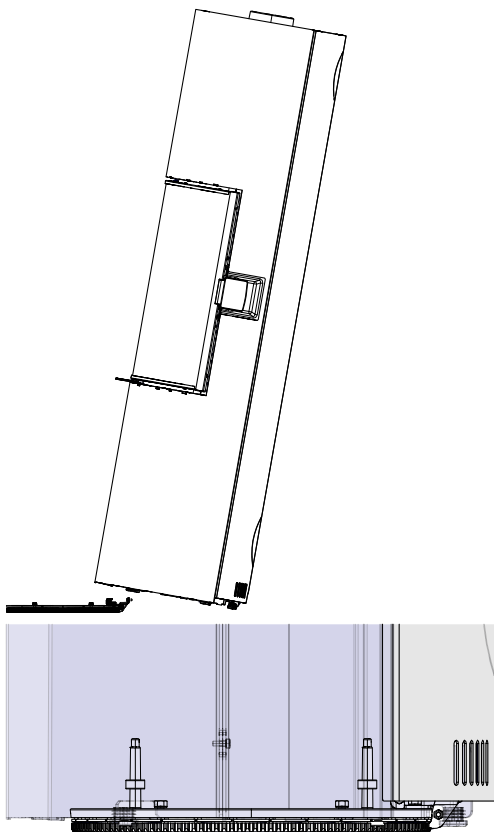


Abb. 31: KÖ kippen

5) Kaminofen zu zweit nach hinten kippen.

6) Drehteller unter dem Kaminofen schieben.

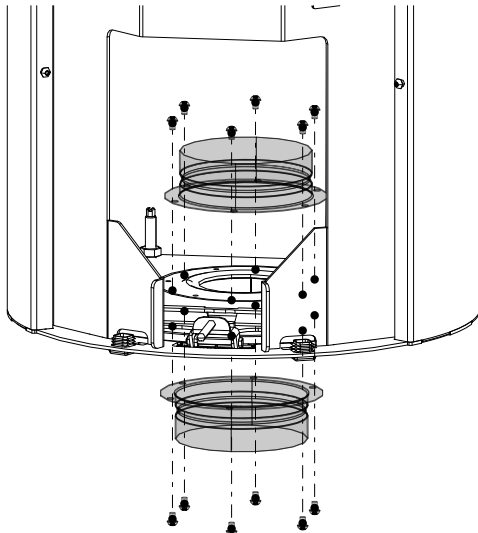


Abb. 32: Beide Stützen montieren

- 7) Die zwei Stützen montieren.
- ⇒ Obere Stützen wird am Kaminofen montiert
 - ⇒ Untere Stützen wird am Drehteller montiert.

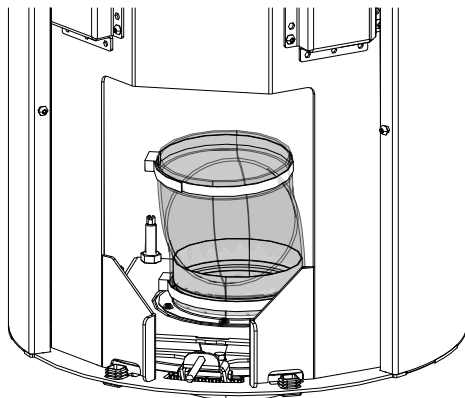


Abb. 33: Rohr befestigen

- 8) Das Rohr mit einer Rohrschelle unten am Stützen und oben befestigen.

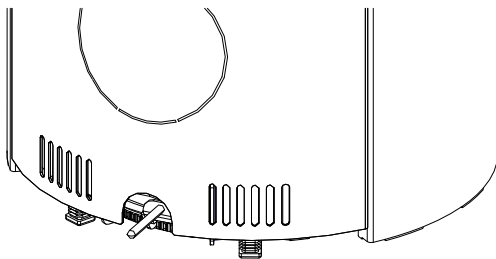


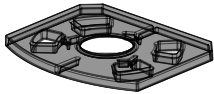
Abb. 34: Drehteller einstellen

Wird der Bedienhebel des Drehtellers angehoben, so ist der Drehteller entriegelt, der Kaminofen kann gedreht werden. Befindet sich der Regler hingegen in der unteren Position, so rastet die Verriegelung in der nächsten dafür vorgesehenen Ausnehmung ein und der Drehteller ist verriegelt, der Kaminofen lässt sich nicht drehen.

5 Drehtellerset montieren für Jini Xtra

Drehteller montieren (Ø130)

5.1 Drehteller montieren (Ø130)



1) Deckel abnehmen.

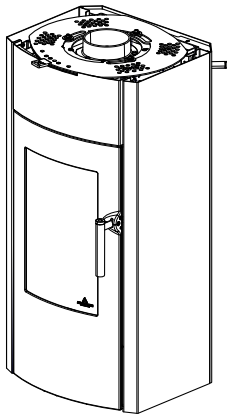
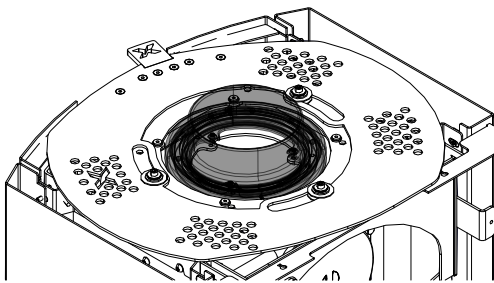


Abb. 35: Deckel abnehmen



2) Drehrauchrohrstutzen montieren.

Abb. 36: Drehrauchrohrstutzen montieren

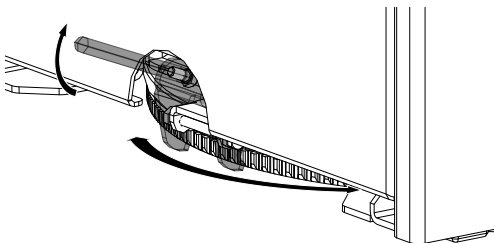
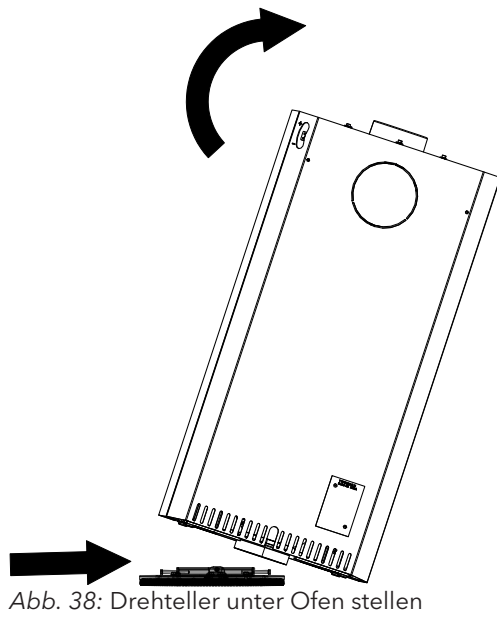
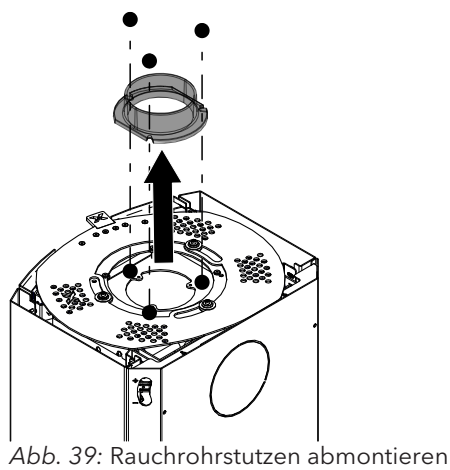


Abb. 37: Drehteller einstellen

Wird der Bedienhebel des Drehtellers angehoben, so ist der Drehteller entriegelt, der Kaminofen kann gedreht werden. Befindet sich der Regler hingegen in der unteren Position, so rastet die Verriegelung in der nächsten dafür vorgesehenen Ausnehmung ein und der Drehteller ist verriegelt, der Kaminofen lässt sich nicht drehen.

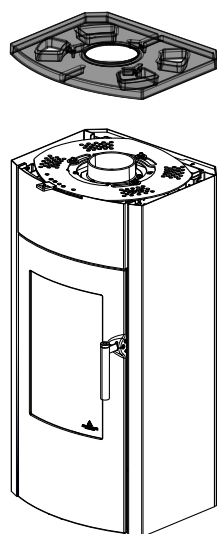


- 3) Kaminofen zur Seite kippen
- 4) Drehteller unter den Kaminofen schieben. Dabei beachten, dass der Bedienhebel nach hinten schaut (wie unten im Bild abgebildet).



- 5) Rauchrohrstutzen abmontieren.

5.2 Drehteller montieren (RLU Ø130)



- 1) Deckel abnehmen.

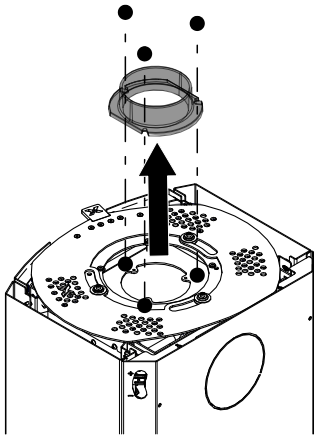


Abb. 41: Rauchrohrstutzen abmontieren

2) Rauchrohrstutzen abmontieren.

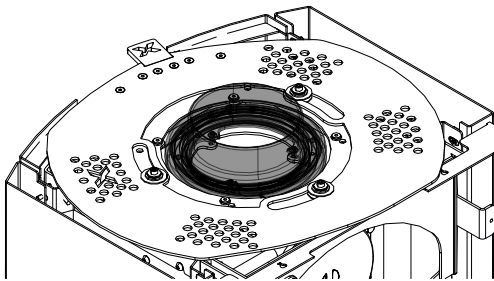


Abb. 42: Drehrauchrohrstutzen montieren

3) Drehrauchrohrstutzen montieren.

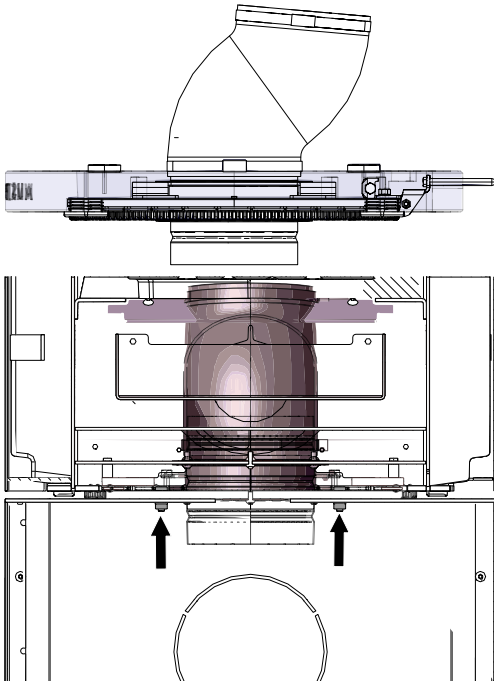


Abb. 43: Sockel mit Drehteller zusammensetzen

4) Am Sockel sind Schrauben vormontiert. Diese Schrauben lösen.

5) Richten Sie den Drehteller so aus, dass der Bedienhebel hinten ist.

6) Unteren Sockel mit Drehteller zusammensetzen und miteinander verschrauben. Verwenden Sie dabei die vorhin gelösten Schrauben vom Sockel.

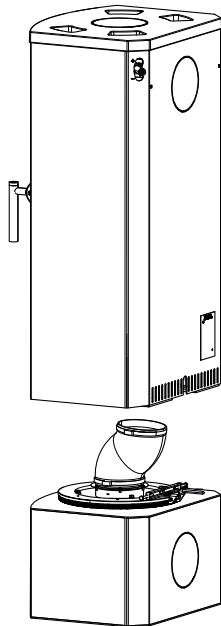


Abb. 44: KÖ auf Sockel stellen

- 7) Kaminofen auf den Sockel stellen.
- 8) Deckel wieder montieren.

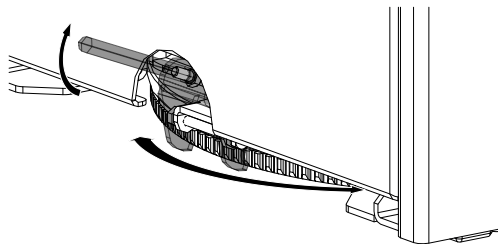


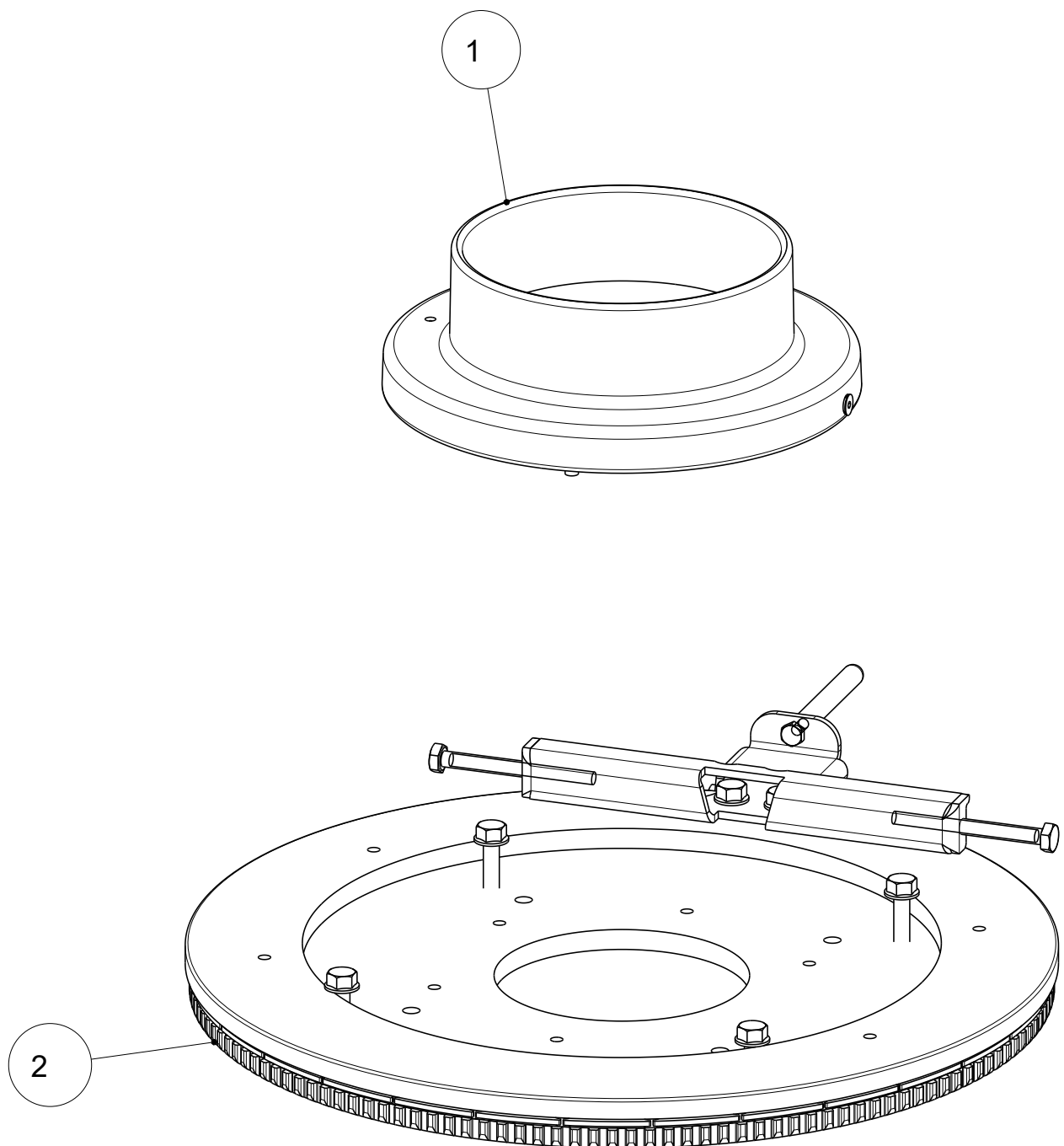
Abb. 45: Drehteller einstellen

Wird der Bedienhebel des Drehtellers angehoben, so ist der Drehteller entriegelt, der Kaminofen kann gedreht werden. Befindet sich der Regler hingegen in der unteren Position, so rastet die Verriegelung in der nächsten dafür vorgesehenen Ausnehmung ein und der Drehteller ist verriegelt, der Kaminofen lässt sich nicht drehen.

Contents

1	General	25
2	Installing the turntable set for Flok 2.0	26
3	Installing the turntable set for Slim 2.0	29
3.1	Installing the turntable set without external air connection	29
3.2	Installing the turntable set with external air connection	31
4	Installing the turntable set for Stila	34
4.1	Installing the turntable set without external air connection	34
4.2	Installing the turntable set with external air connection	37
5	Installing the turntable set for Jini Xtra	40
5.1	Installing the turntable (Ø130).....	40
5.2	Installing the turntable (RLU Ø130).....	41

1 General



Item no.	Quantity	Article	Article no.
1	1	Flue pipe connection, rotatable dm130	053010
2	1	Pivot bearing, complete	714940

2 Installing the turntable set for Flok 2.0

- 1) Detach cover (if mounted).

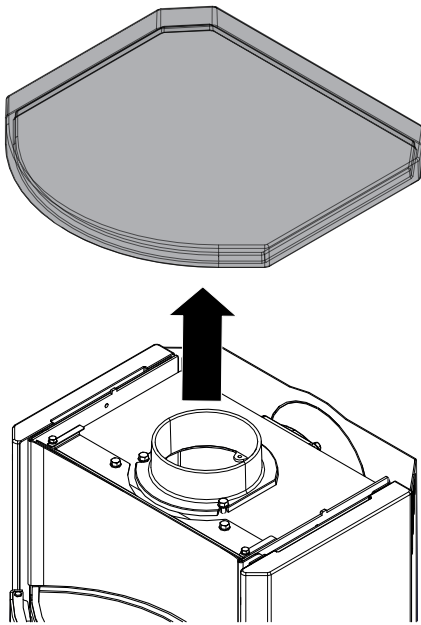


Fig. 1: Detaching the cover

The procedure described for removing the cover is the same for all versions of the cover.

- 2) Lift and detach the rear panel.

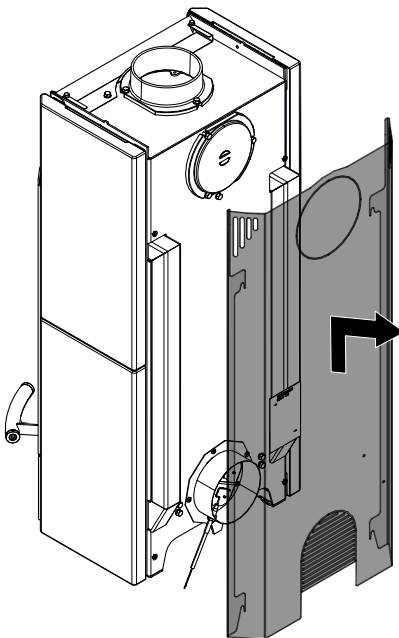


Fig. 2: Detaching the rear panel

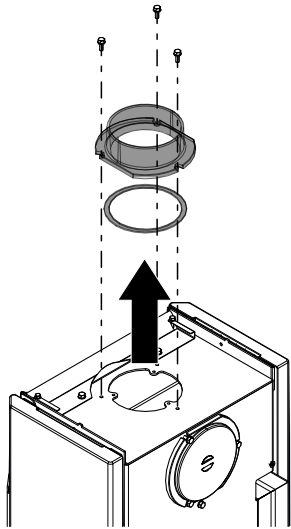


Fig. 3: Removing the flue pipe bracket

3) Remove flue pipe bracket.

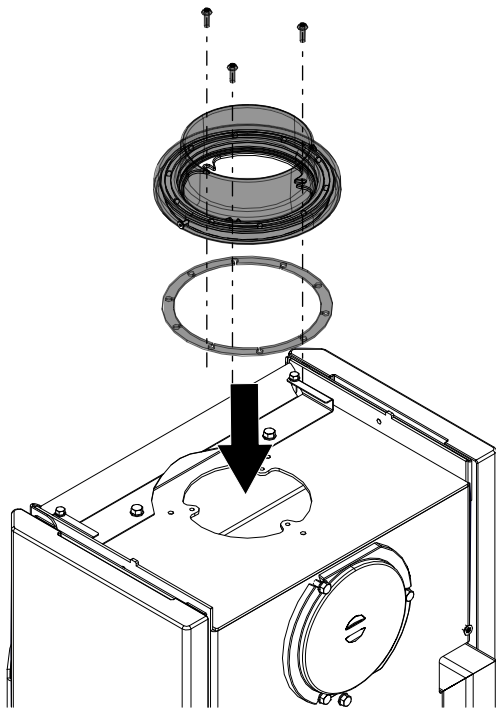


Fig. 4: Installing the rotary flue pipe bracket

4) Install rotary flue pipe bracket.

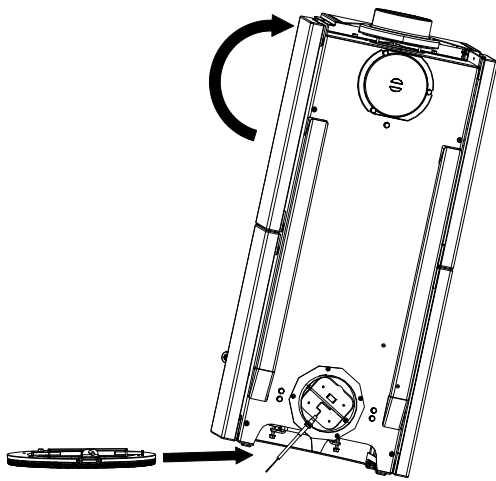


Fig. 5: Tilting the stove sideways

✓ This step must be carried out by two people.

5) Tilt the stove a bit sideways.

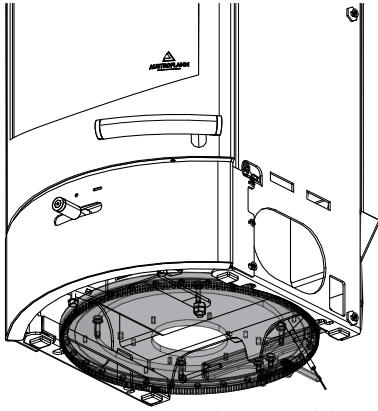


Fig. 6: Positioning the turntable

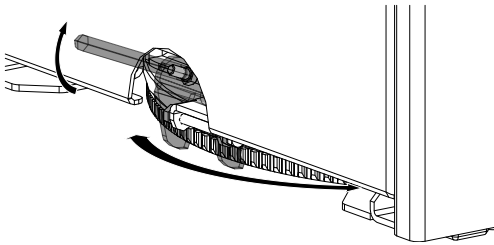


Fig. 7: Adjusting the turntable

- 6) Position the turntable under the stove and ensure that the control lever protrudes to the rear.

If the turntable's control lever is raised, then the turntable is unlocked and the stove can be turned. If on the other hand the control is in the lower position, then the lock is engaged in the nearest recess provided for it and the turntable is locked, and the stove cannot be turned.

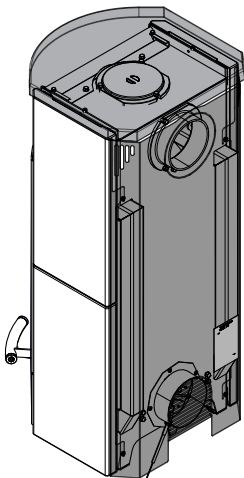


Fig. 8: Mount rear panel and attach cover

- 7) Attaching side cladding and cover.

3 Installing the turntable set for Slim 2.0

3.1 Installing the turntable set without external air connection

- 1) Remove flue pipe bracket.

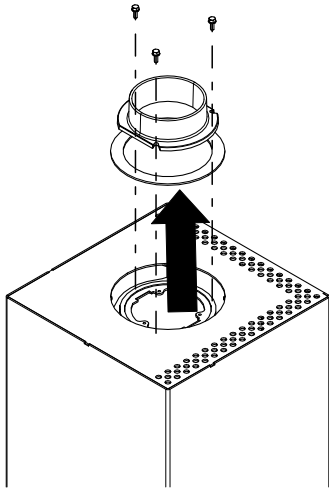


Fig. 9: Removing the flue pipe bracket

- 2) Attach seal to the swivel elbow coupling

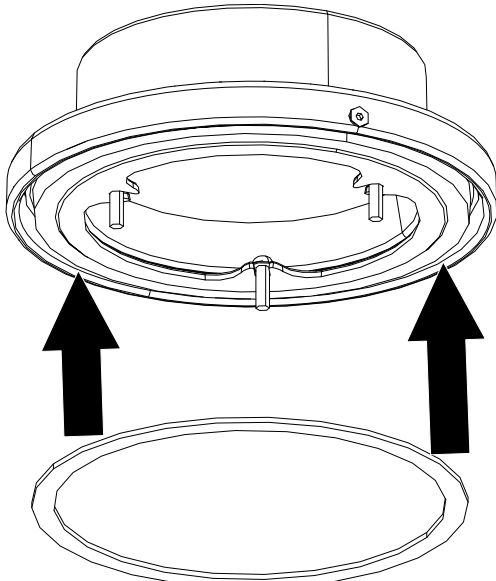


Fig. 10: Attaching the seal to swivel elbow coupling

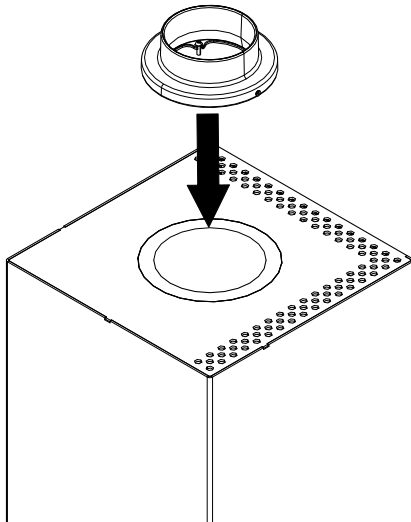


Fig. 11: Mounting the swivel elbow coupling

3) Mount the swivel elbow coupling.

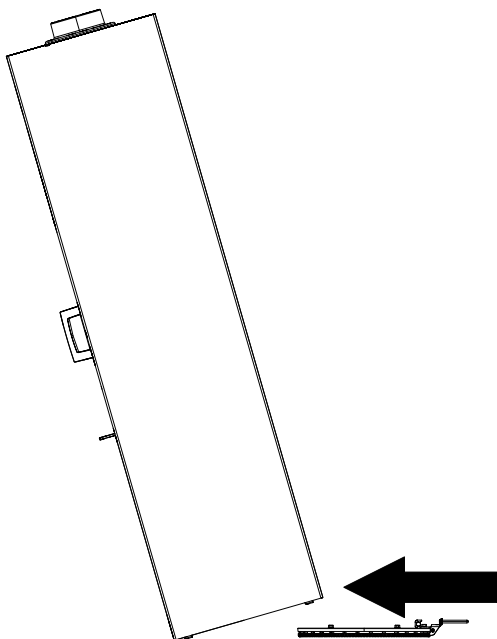


Fig. 12: Tilting the stove

For this step it is recommended to work in pairs.

- 4) Carefully tilt stove forward and slide the turntable under the stove.
- 5) Set the stove upright again.

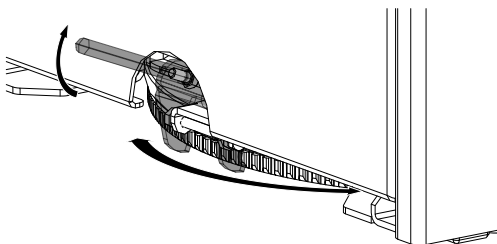


Fig. 13: Turning the stove

- 6) To turn the stove, release the lever upwards that is located at the back of the stove at the bottom and turn the stove into the desired position.

3.2 Installing the turntable set with external air connection

- 1) Remove flue pipe bracket.

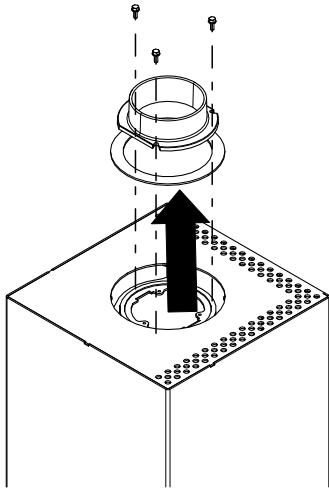


Fig. 14: Removing the flue pipe bracket

- 2) Attach seal to the swivel elbow coupling

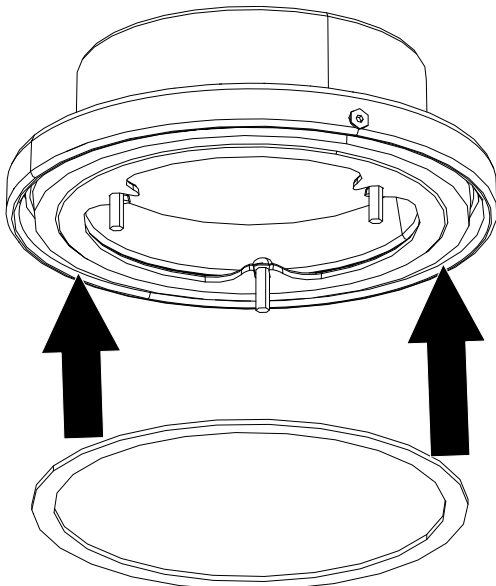


Fig. 15: Attaching the seal to swivel elbow coupling

- 3) Mount the swivel elbow coupling.

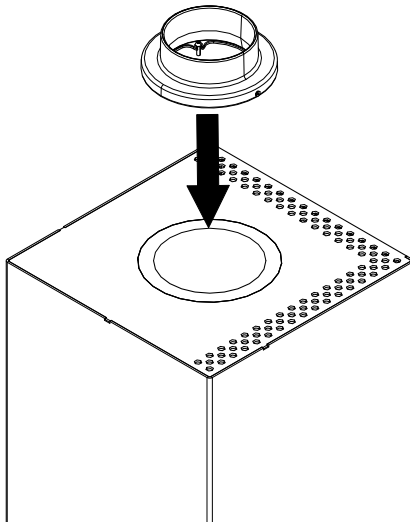


Fig. 16: Fitting the swivel elbow coupling.

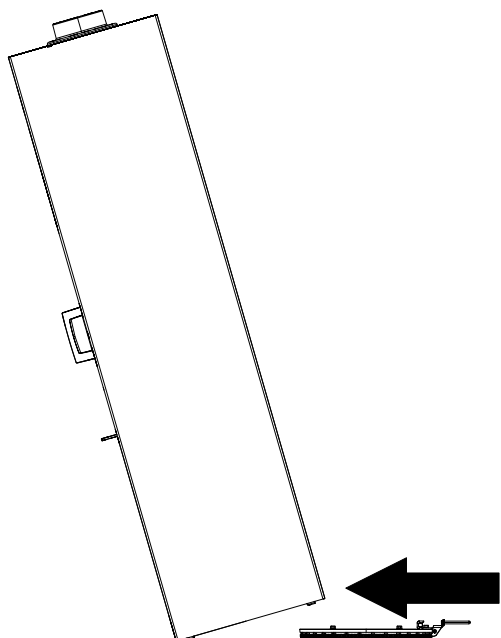


Fig. 17: Tilting the stove

For this step it is recommended to work in pairs.

- 4) Carefully tilt stove forward and slide the turntable under the stove.

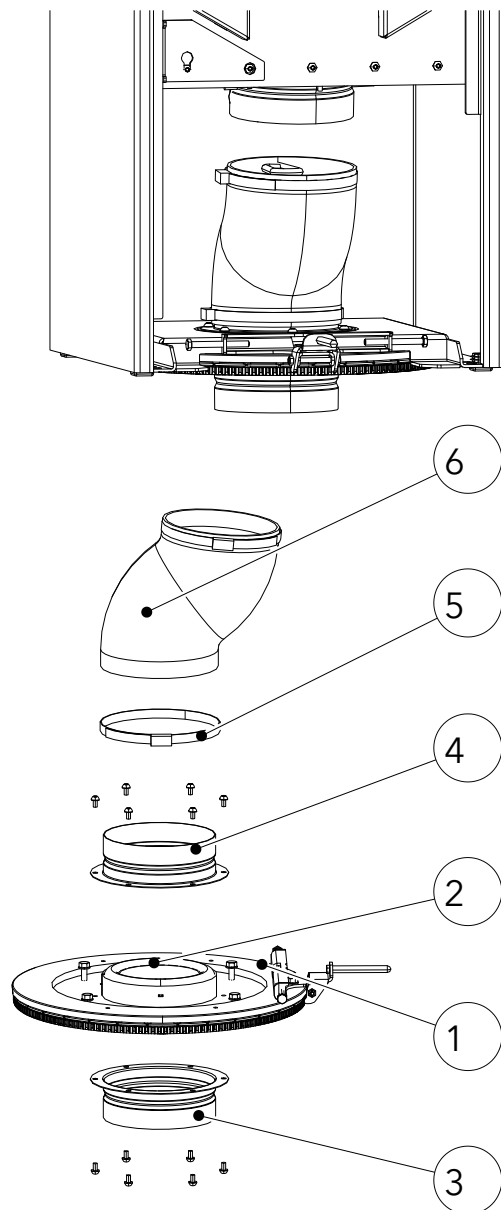


Fig. 18: Turntable with connecting parts

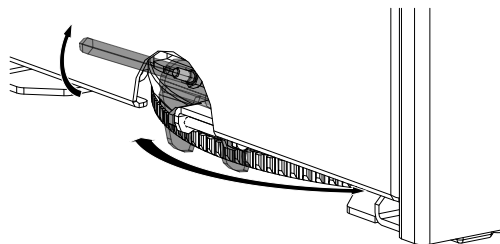


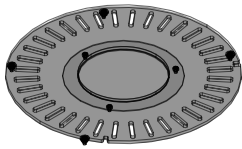
Fig. 19: Turning the stove

- ✓ Connect the connecting parts (2-6) together with the turntable (1).
- 5) Attach the seal adapter (2).
- 6) Mount the connecting part (3) from below.
- 7) Mount the connecting part (4) from above.
- 8) Attach the hose clip (5).
- 9) Attach the aluminium flexible hose (6) and turn so that the attachment fits at the top and fasten it with the hose clip (5) to the connecting part (4).
- 10) Fasten the aluminium flexible hose (6) with another hose clip at the top.
- 11) Remount the rear panel.

- 12) To turn the stove, release the lever upwards that is located at the back of the stove at the bottom and turn the stove into the desired position.

4 Installing the turntable set for Stila

4.1 Installing the turntable set without external air connection



1) Remove cover.

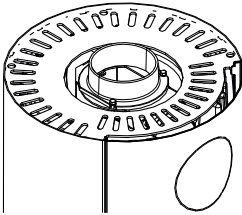


Fig. 20: Removing the cover

2) Slightly lift up and detach rear panel.

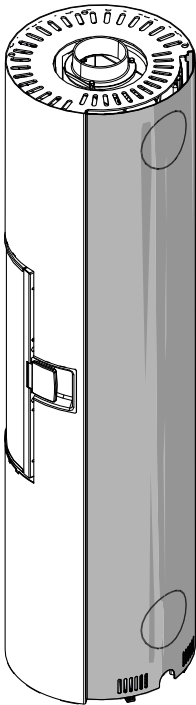


Fig. 21: Detaching the rear panel

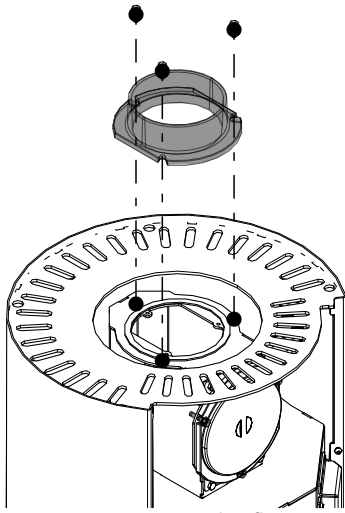


Fig. 22: Removing the flue pipe bracket

3) Remove flue pipe bracket.

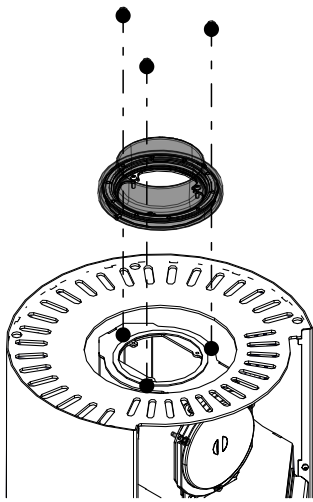


Fig. 23: Installing the rotary flue pipe bracket

4) Install rotary flue pipe bracket.

- 5) Using two people, tilt the stove backward.
- 6) Slide turntable under the stove.

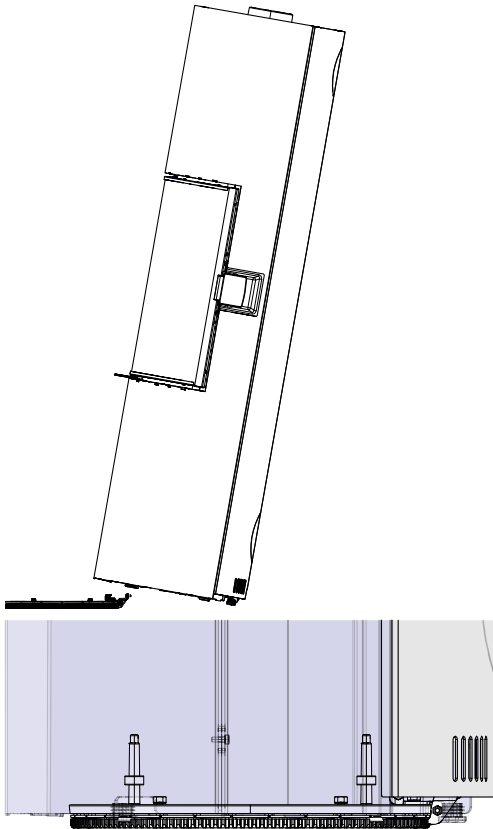


Fig. 24: Tilting the stove

- 7) Reattach rear panel and cover.

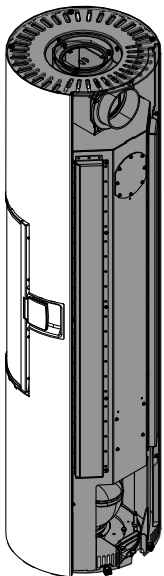


Fig. 25: Reattaching rear panel and cover

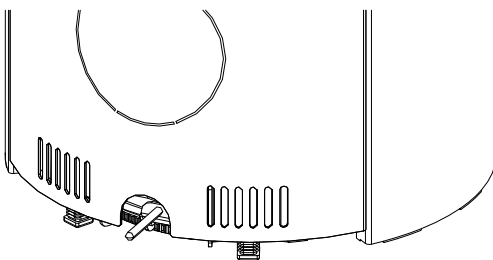
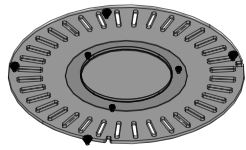


Fig. 26: Adjusting the turntable

If the turntable's control lever is raised, then the turntable is unlocked and the stove can be turned. If on the other hand the control is in the lower position, then the lock is engaged in the nearest recess provided for it and the turntable is locked, and the stove cannot be turned.

4.2 Installing the turntable set with external air connection



1) Remove cover.

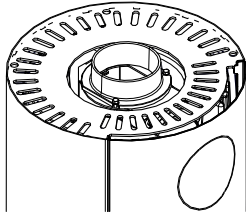


Fig. 27: Removing the cover

2) Slightly lift up and detach rear panel.

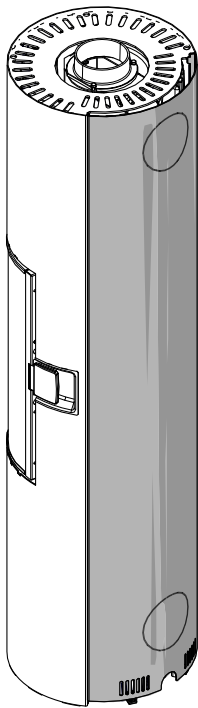


Fig. 28: Detaching the rear panel

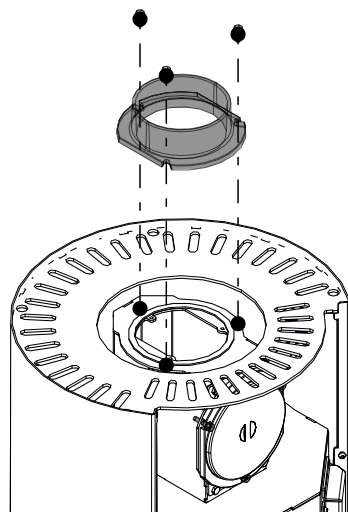


Fig. 29: Removing the flue pipe bracket

3) Remove flue pipe bracket.

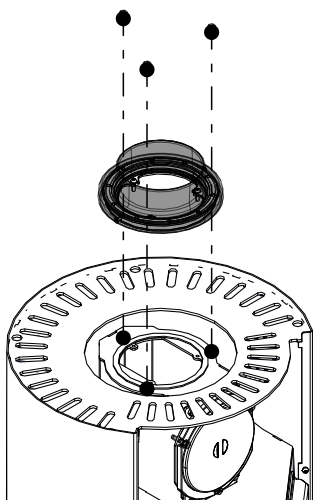


Fig. 30: Installing the rotary flue pipe bracket

4) Install rotary flue pipe bracket.

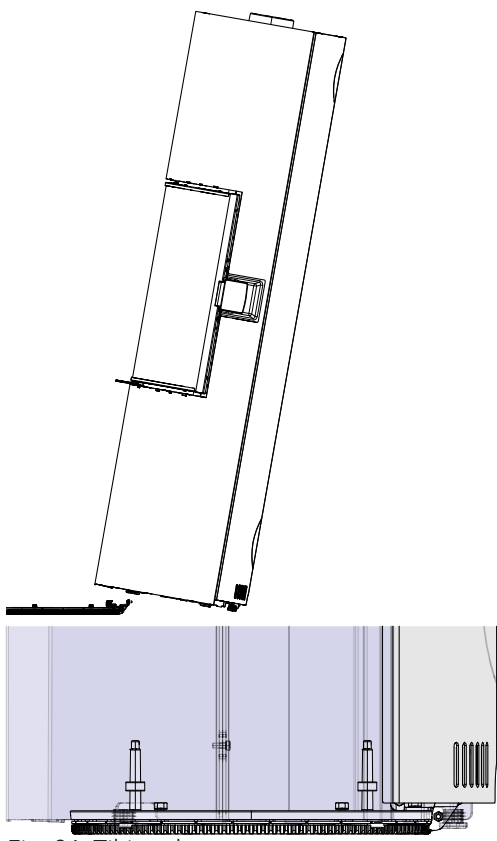


Fig. 31: Tilting the stove

5) Using two people, tilt the stove backward.

6) Slide turntable under the stove.

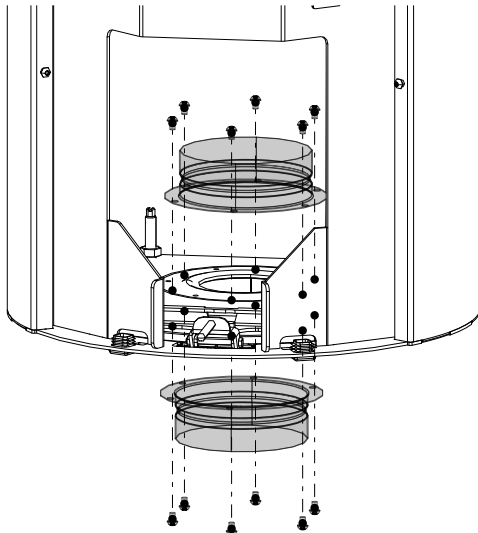


Fig. 32: Fitting both the connection pieces

- 7) Fit the two connection pieces.
- ⇒ Top connection piece is fitted to the stove
 - ⇒ Bottom connection piece is fitted to the turntable.

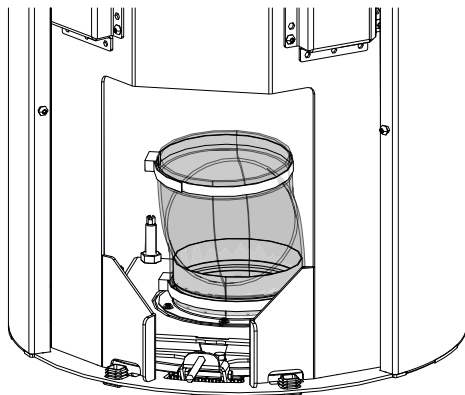


Fig. 33: Fastening the pipe

- 8) Fix the pipe with a pipe clip at the bottom to the connection piece and at the top.

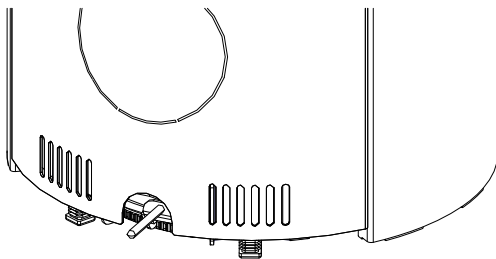


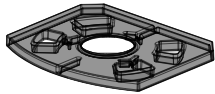
Fig. 34: Adjusting the turntable

If the turntable's control lever is raised, then the turntable is unlocked and the stove can be turned. If on the other hand the control is in the lower position, then the lock is engaged in the nearest recess provided for it and the turntable is locked, and the stove cannot be turned.

5 Installing the turntable set for Jini Xtra

Installing the turntable (Ø130)

5.1 Installing the turntable (Ø130)



1) Detach cover.

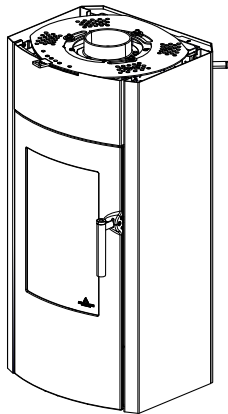


Fig. 35: Detaching the cover

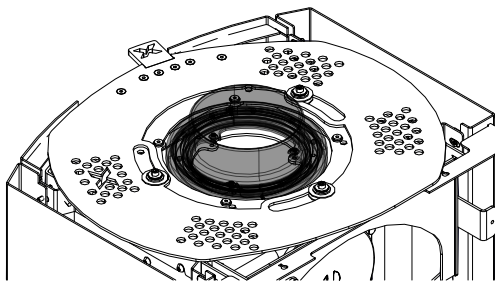


Fig. 36: Installing the rotary flue pipe bracket

2) Install rotary flue pipe bracket.

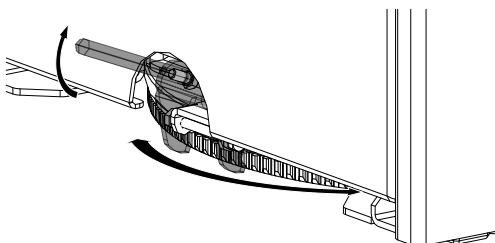


Fig. 37: Adjusting the turntable

If the turntable's control lever is raised, then the turntable is unlocked and the stove can be turned. If on the other hand the control is in the lower position, then the lock is engaged in the nearest recess provided for it and the turntable is locked, and the stove cannot be turned.

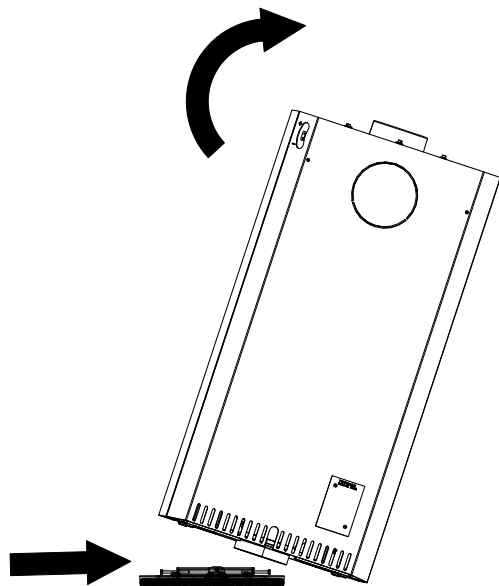


Fig. 38: Placing the turntable under the stove

- 3) Tilting the stove sideways
- 4) Slide turntable under the stove. When doing so, make sure that the control lever points backward (as shown in the picture).

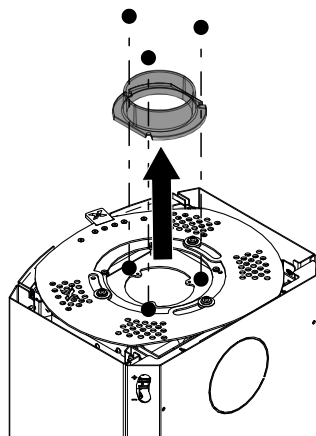
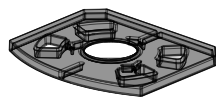


Fig. 39: Removing the flue pipe bracket

- 5) Remove flue pipe bracket.

5.2 Installing the turntable (RLU Ø130)



- 1) Detach cover.

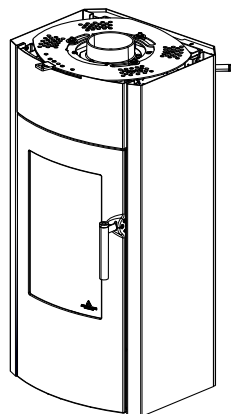


Fig. 40: Detaching the cover

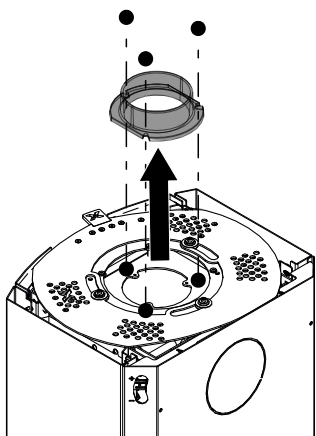


Fig. 41: Removing the flue pipe bracket

2) Remove flue pipe bracket.

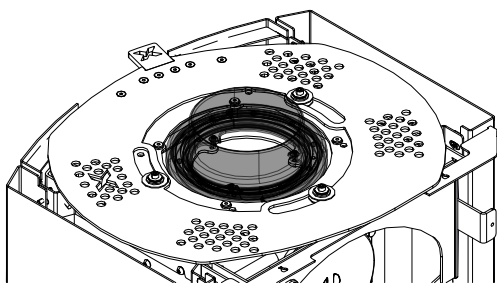


Fig. 42: Installing the rotary flue pipe bracket

3) Install rotary flue pipe bracket.

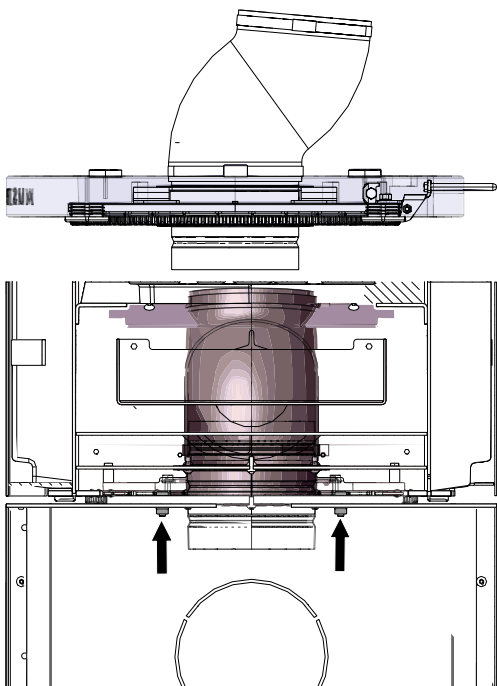


Fig. 43: Assembling plinth with turntable

4) Screws are preinstalled on the base. Undo these screws.

5) Align the turntable so that the control lever is at the back.

6) Join the lower base to the turntable and screw them together. When doing so, use the screws previously undone from the base.

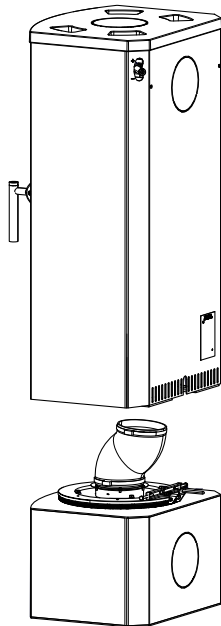


Fig. 44: Placing stove on the base

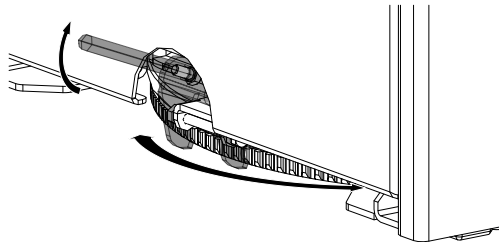


Fig. 45: Adjusting the turntable

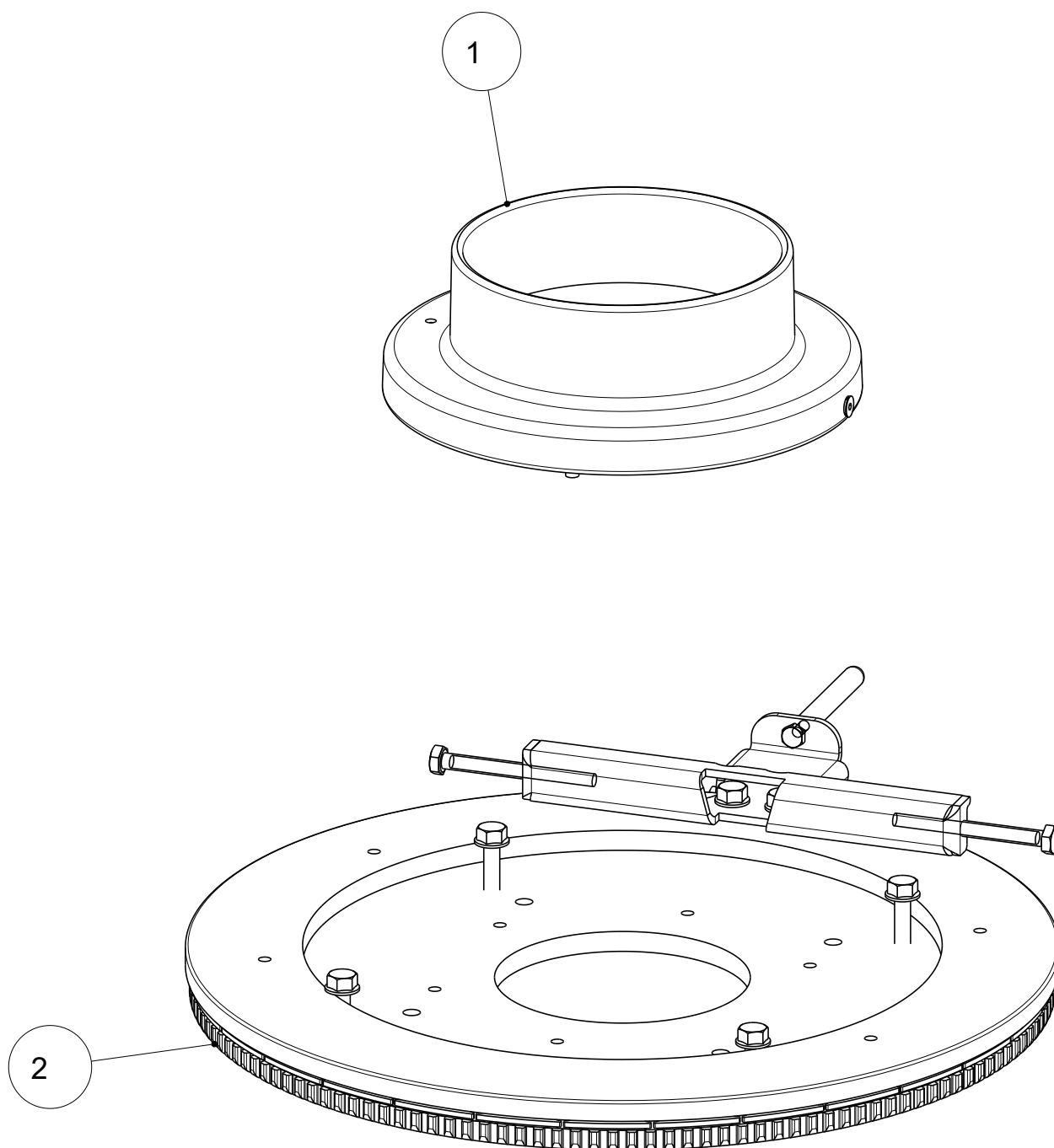
- 7) Place the stove on to the base.
- 8) Remount the cover.

If the turntable's control lever is raised, then the turntable is unlocked and the stove can be turned. If on the other hand the control is in the lower position, then the lock is engaged in the nearest recess provided for it and the turntable is locked, and the stove cannot be turned.

Sommaire

1	Généralités	45
2	Installer le kit plateau tournant pour Flok 2.0	46
3	Installer le kit plateau tournant pour Slim 2.0	49
3.1	Installer le kit plateau tournant sans raccordement à l'air externe.....	49
3.2	Installer le kit plateau tournant avec raccordement à l'air externe	51
4	Installer le kit plateau tournant pour Stila.....	54
4.1	Installer le kit plateau tournant sans raccordement à l'air externe.....	54
4.2	Installer le kit plateau tournant avec raccordement à l'air externe	57
5	Installer le kit plateau tournant pour Jini Xtra.....	60
5.1	Installer le plateau tournant (Ø130)	60
5.2	Installer le plateau tournant (RLU Ø130)	61

1 Généralités



Pos. n°.	Quantité	Article	Article n°
1	1	Raccordement du conduit de cheminée orientable dm130	053010
2	1	Palier pivotant complet	714940

2 Installer le kit plateau tournant pour Flok 2.0

- 1) Enlever le couvercle (si en place).

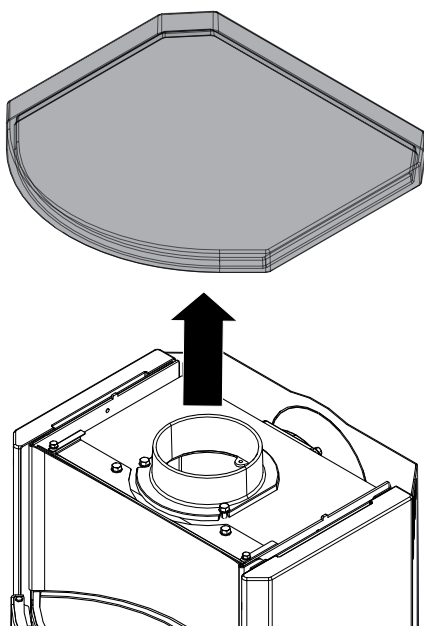


Fig. 1: Enlever le couvercle.

La dépose des couvercles décrite ici est la même pour toutes les versions de couvercles.

- 2) Soulever et enlever le panneau arrière.

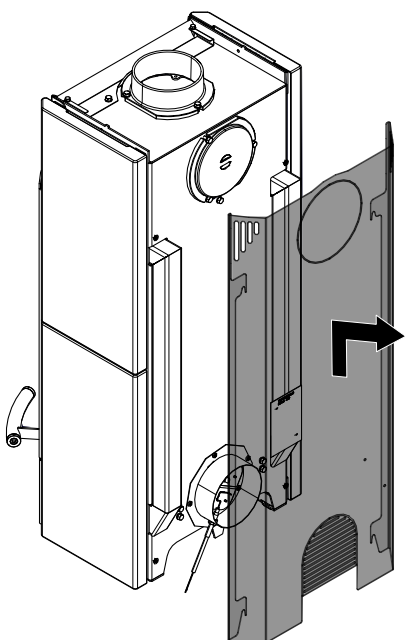


Fig. 2: Enlever le panneau arrière

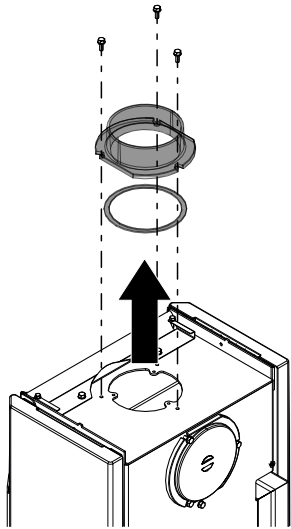


Fig. 3: Démonter la tubulure de fumées

3) Démonter la tubulure de fumées.

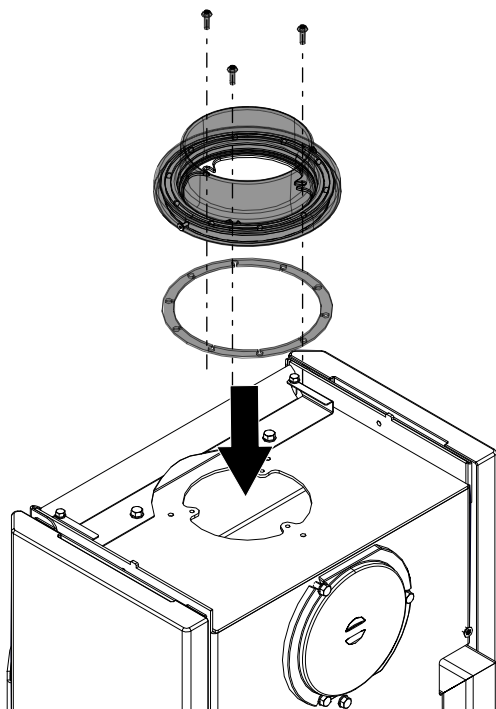


Fig. 4: Installer la tubulure de fumées orientable

4) Installer la tubulure de fumées orientable.



Fig. 5: Basculer le poêle à bois sur le côté

✓ Exécuter cette étape à deux.

5) Faire basculer légèrement le poêle à bois sur le côté.

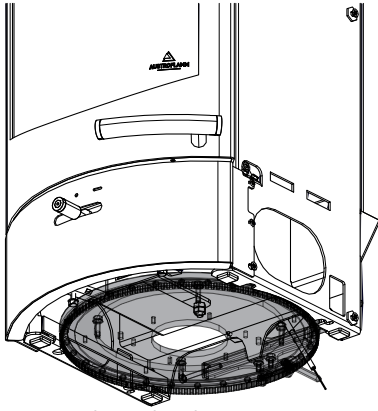


Fig. 6: Placer le plateau tournant

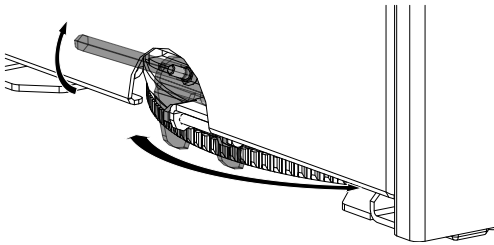


Fig. 7: Régler le plateau tournant

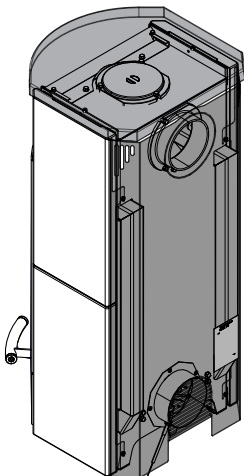


Fig. 8: Installer le panneau arrière et mettre le couvercle en place

- 6) Placer le plateau tournant sous le poêle à bois de sorte que le levier dépasse à l'arrière.

Lorsque le levier du plateau tournant est soulevé, le plateau est déverrouillé et le poêle peut tourner. Par contre, si le levier se trouve en position basse, le système de verrouillage s'enclenche dans l'encoche suivante prévue à cet effet et verrouille le plateau tournant : le poêle ne peut plus tourner.

- 7) Remettre le panneau arrière et le couvercle en place.

3 Installer le kit plateau tournant pour Slim 2.0

3.1 Installer le kit plateau tournant sans raccordement à l'air externe

1) Démonter la tubulure de fumées.

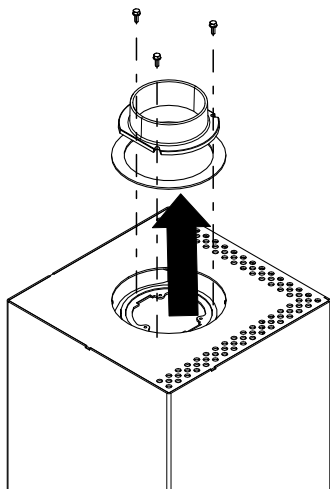


Fig. 9: Démonter la tubulure de fumées

2) Poser le joint sur la tubulure tournante.

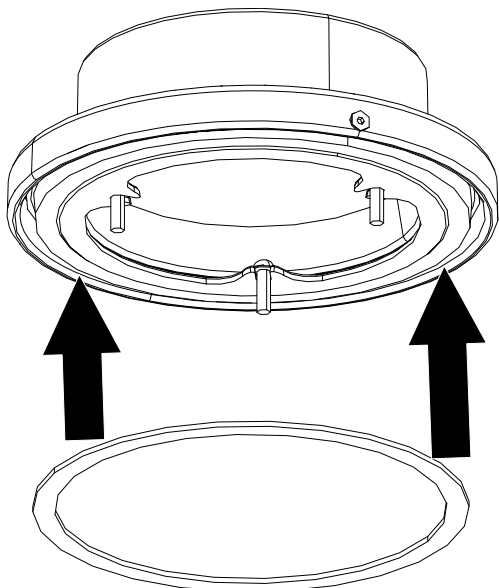


Fig. 10: Poser le joint sur la tubulure tournante

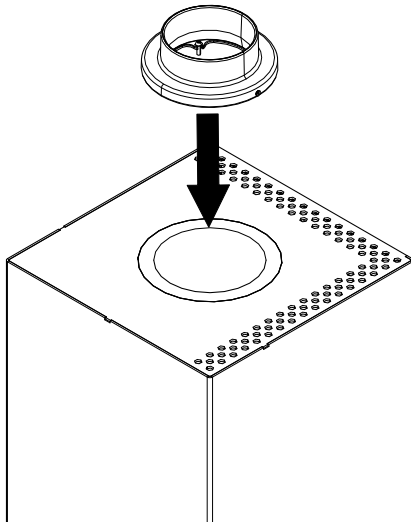


Fig. 11: Installer la tubulure tournante

3) Installer la tubulure tournante.

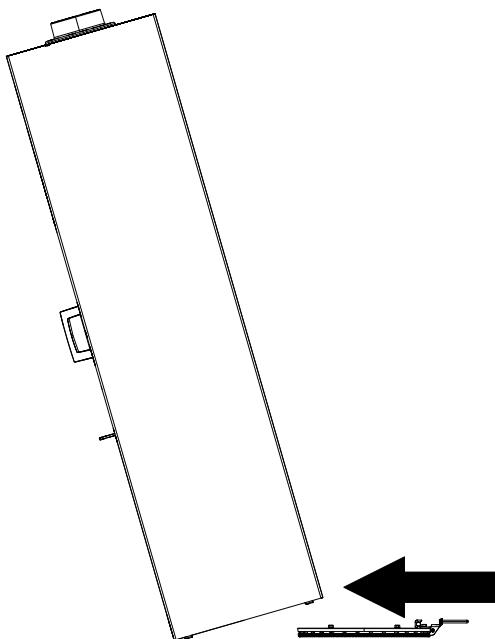


Fig. 12: Basculer le poêle à bois

Pour cette opération, il est recommandé de travailler à deux.

- 4) Basculer avec prudence le poêle à bois vers l'avant et glisser le plateau tournant sous le poêle à bois.
- 5) Remettre le poêle à bois à la verticale.

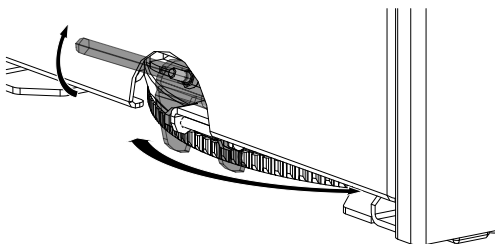


Fig. 13: Kamin drehen

- 6) Um den Kaminofen zu drehen - den Hebel, der sich hinten am Kaminofen unten befindet, nach oben entriegeln und den Kaminofen in die gewünschte Position drehen.

3.2 Installer le kit plateau tournant avec raccordement à l'air externe

- 1) Démonter la tubulure de fumées.

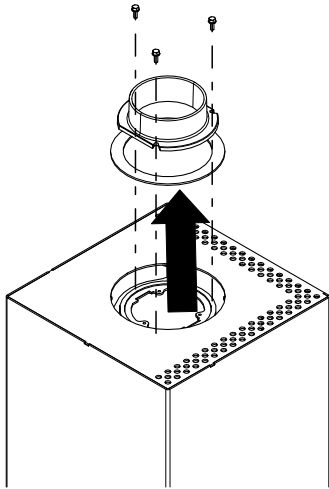


Fig. 14: Démonter la tubulure de fumées

- 2) Poser le joint sur la tubulure tournante.

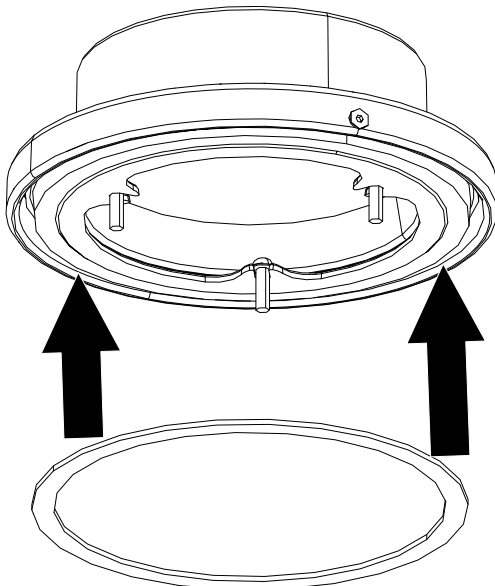


Fig. 15: Poser le joint sur la tubulure tournante

- 3) Installer la tubulure tournante.

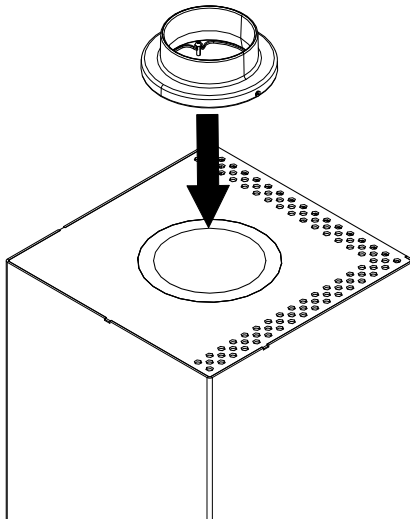


Fig. 16: Installer la tubulure tournante

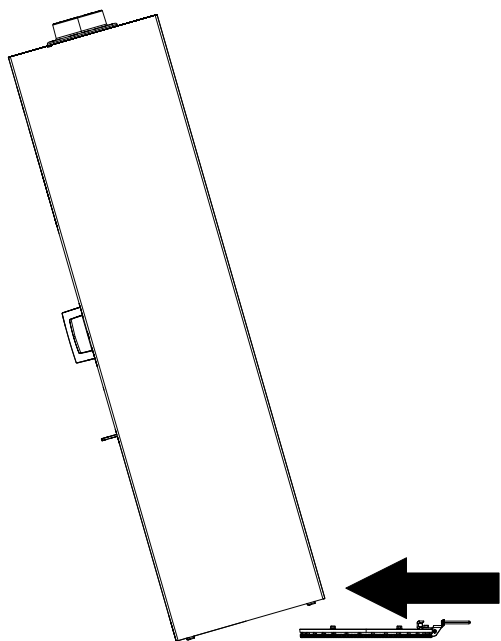


Fig. 17: Basculer le poêle à bois

Pour cette opération, il est recommandé de travailler à deux.

- 4) Basculer avec prudence le poêle à bois vers l'avant et glisser le plateau tournant sous le poêle à bois.

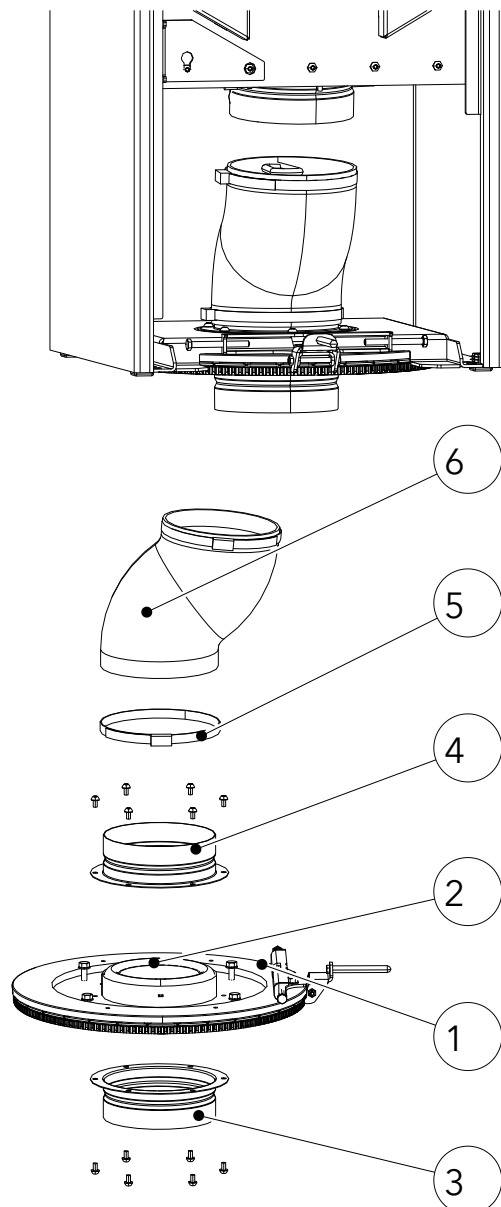


Fig. 18: Plateau tournant avec pièces de raccordement

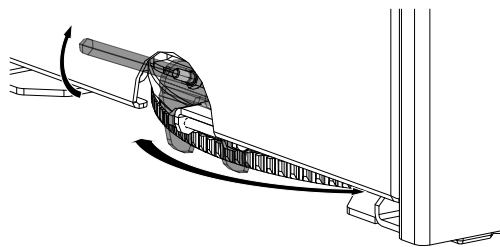


Fig. 19: Kamin drehen

- ✓ Raccorder les pièces de raccordement (2 à 6) avec le plateau tournant (1).
- 5) Mettre en place l'adaptateur d'étanchéité (2).
- 6) Installer la pièce de raccordement (3) par le bas.
- 7) Installer la pièce de raccordement (4) par le haut.
- 8) Mettre en place le collier de serrage (5).
- 9) Mettre en place le tuyau flexible en alu (6) et l'orienter de sorte qu'il s'adapte au raccordement en haut, puis le fixer à la pièce de raccordement (4) avec le collier de serrage (5).
- 10) Fixer le tuyau flexible en alu (6) en haut avec un autre collier de serrage.
- 11) Remettre la paroi arrière en place.

- 12) Um den Kaminofen zu drehen - den Hebel, der sich hinten am Kaminofen unten befindet, nach oben entriegeln und den Kaminofen in die gewünschte Position drehen.

4 Installer le kit plateau tournant pour Stila

4.1 Installer le kit plateau tournant sans raccordement à l'air externe

1) Enlever le couvercle.

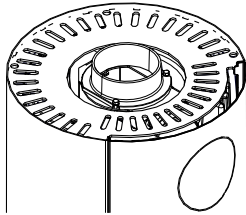
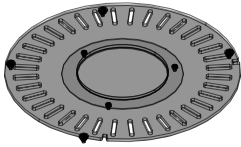


Fig. 20: Enlever le couvercle

2) Soulever légèrement la paroi arrière, puis l'enlever.

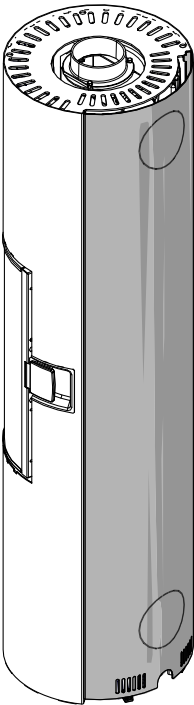


Fig. 21: Enlever la paroi arrière

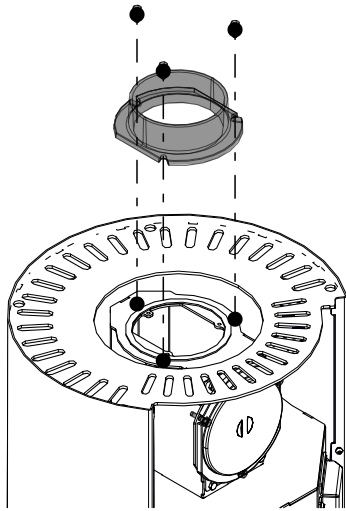


Fig. 22: Démonter la tubulure de fumées

3) Démonter la tubulure de fumées.

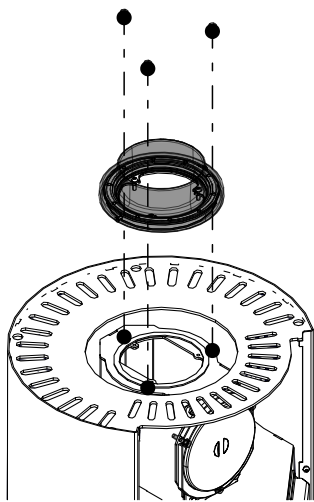


Fig. 23: Installer la tubulure de fumées orientable

4) Installer la tubulure de fumées orientable.

- 5) À deux, basculer le poêle à bois vers l'arrière.
- 6) Positionner le plateau tournant sous le poêle à bois.

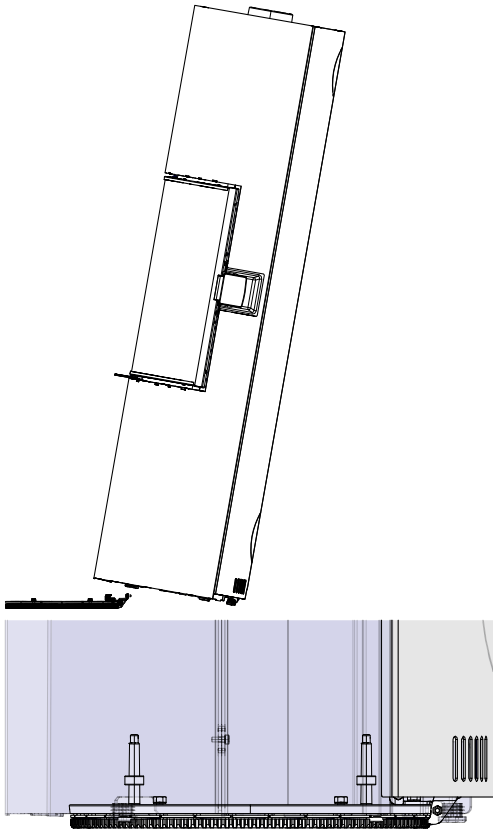


Fig. 24: Faire basculer le poêle à bois

- 7) Remettre la paroi arrière et le couvercle en place.

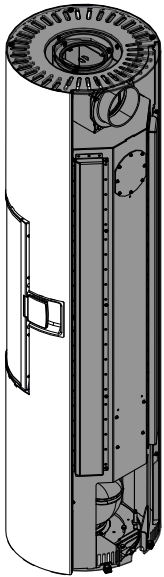


Fig. 25: Remettre la paroi arrière et le couvercle en place

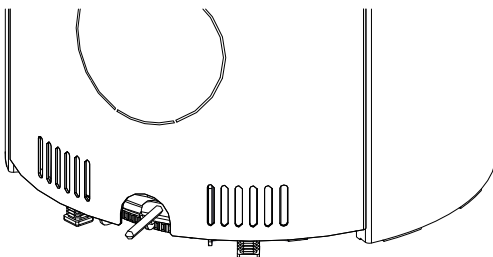


Fig. 26: Régler le plateau tournant

Lorsque le levier du plateau tournant est soulevé, le plateau est déverrouillé et le poêle peut tourner. Par contre, si le levier se trouve en position basse, le système de verrouillage s'enclenche dans l'encoche suivante prévue à cet effet et verrouille le plateau tournant : le poêle ne peut plus tourner.

4.2 Installer le kit plateau tournant avec raccordement à l'air externe

1) Enlever le couvercle.

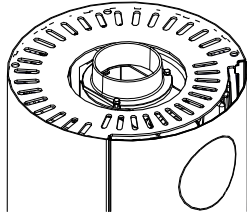
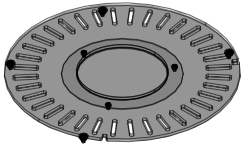


Fig. 27: Enlever le couvercle

2) Soulever légèrement la paroi arrière, puis l'enlever.

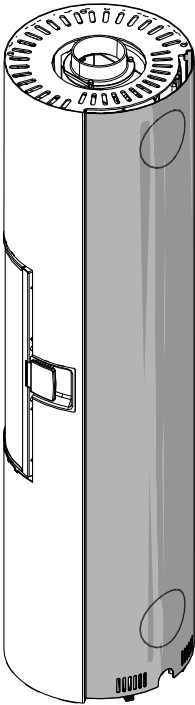


Fig. 28: Enlever la paroi arrière

3) Démonter la tubulure de fumées.

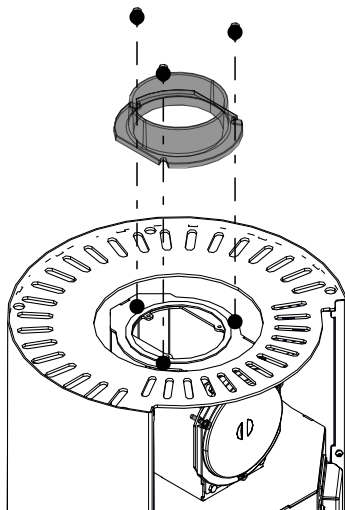


Fig. 29: Démonter la tubulure de fumées

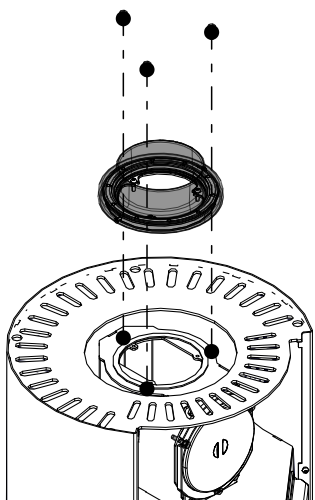


Fig. 30: Installer la tubulure de fumées orientable

4) Installer la tubulure de fumées orientable.

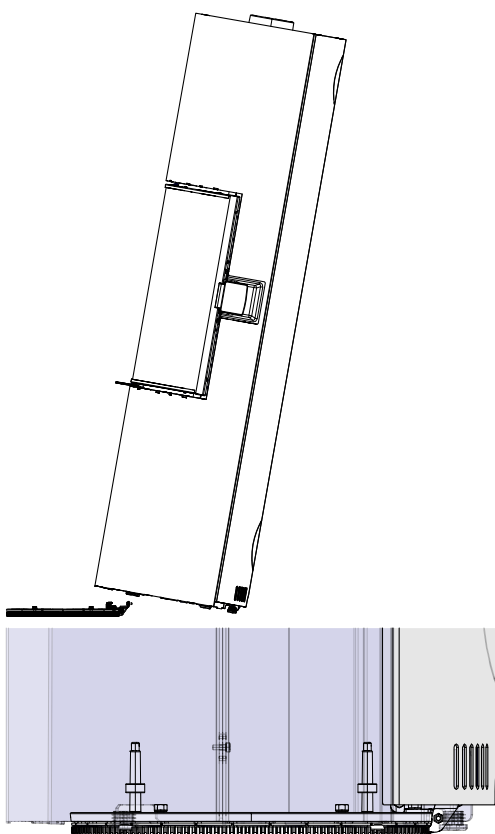


Fig. 31: Faire basculer le poêle à bois

5) À deux, basculer le poêle à bois vers l'arrière.

6) Positionner le plateau tournant sous le poêle à bois.

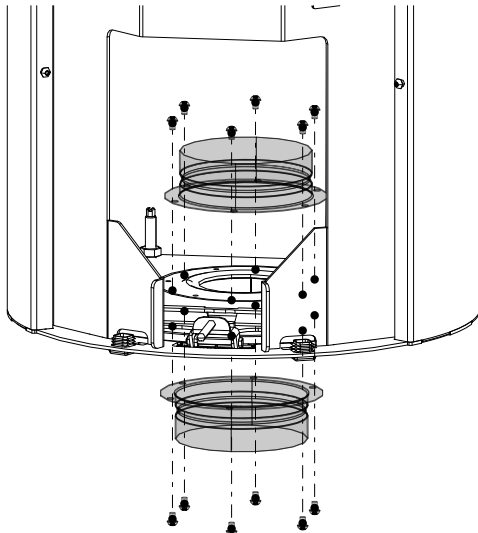


Fig. 32: Installer les deux tubulures

7) Installer les deux tubulures.

- ⇒ La tubulure supérieure s'installe sur le poêle à bois
- ⇒ La tubulure inférieure s'installe sur le plateau tournant.

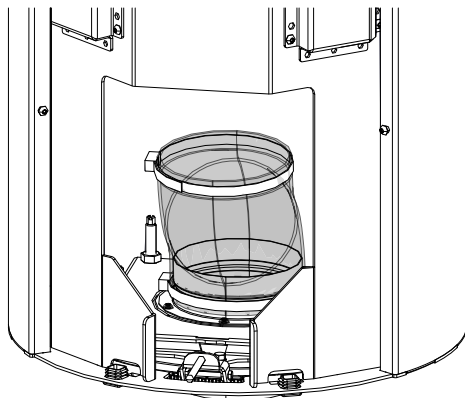


Fig. 33: Fixer le conduit

8) Fixer le conduit avec un collier de serrage en bas, sur la tubulure, et en haut.

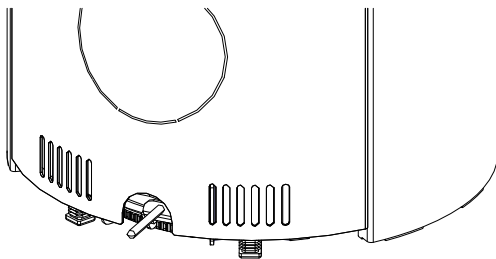


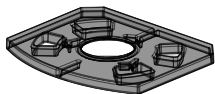
Fig. 34: Régler le plateau tournant

Lorsque le levier du plateau tournant est soulevé, le plateau est déverrouillé et le poêle peut tourner. Par contre, si le levier se trouve en position basse, le système de verrouillage s'enclenche dans l'encoche suivante prévue à cet effet et verrouille le plateau tournant : le poêle ne peut plus tourner.

5 Installer le kit plateau tournant pour Jini Xtra

Installer le plateau tournant (Ø130)

5.1 Installer le plateau tournant (Ø130)



1) Enlever le couvercle.

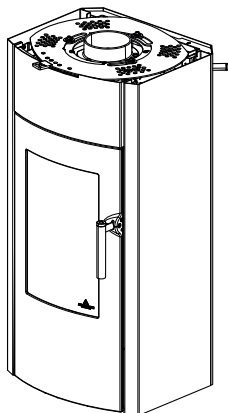
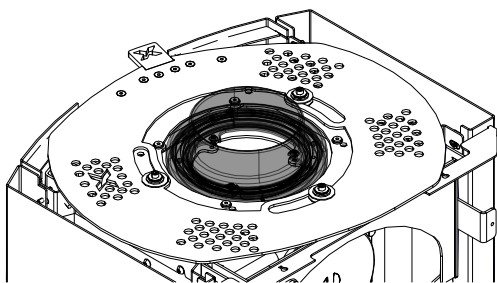


Fig. 35: Enlever le couvercle



2) Installer la tubulure de fumées orientable.

Fig. 36: Installer la tubulure de fumées orientable

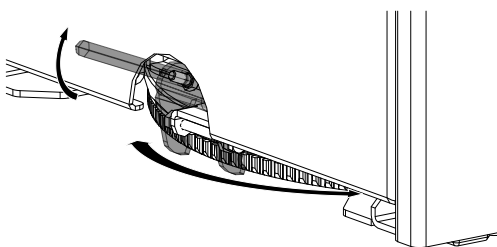


Fig. 37: Régler le plateau tournant

Lorsque le levier du plateau tournant est soulevé, le plateau est déverrouillé et le poêle peut tourner. Par contre, si le levier se trouve en position basse, le système de verrouillage s'enclenche dans l'encoche suivante prévue à cet effet et verrouille le plateau tournant : le poêle ne peut plus tourner.

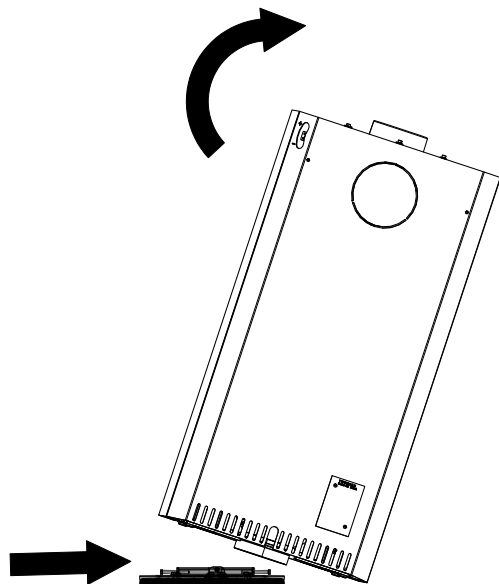


Fig. 38: Positionner le plateau tournant sous le poêle

- 3) Basculer le poêle à bois sur le côté
- 4) Positionner le plateau tournant sous le poêle à bois. Ce faisant, veiller à ce que le levier dépasse à l'arrière (comme indiqué sur l'illustration ci-dessous).

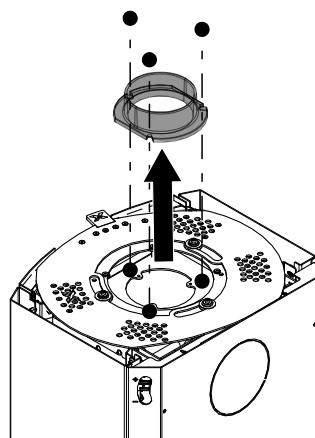
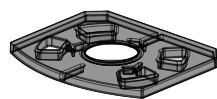


Fig. 39: Démontez la tubulure de fumées.

- 5) Démontez la tubulure de fumées.

5.2 Installer le plateau tournant (RLU Ø130)



- 1) Enlever le couvercle.

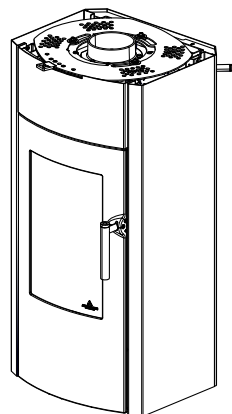


Fig. 40: Enlever le couvercle

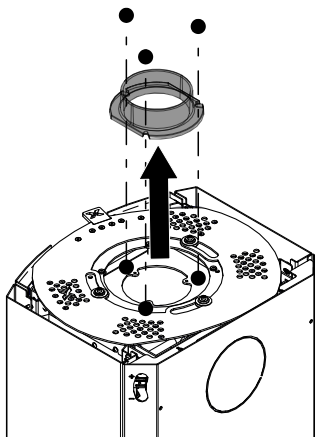


Fig. 41: Démontez la tubulure de fumées

2) Démontez la tubulure de fumées.

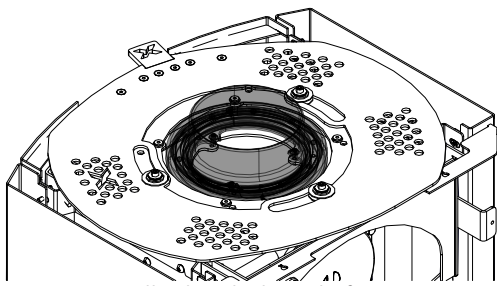


Fig. 42: Installer la tubulure de fumées orientable

3) Installer la tubulure de fumées orientable.

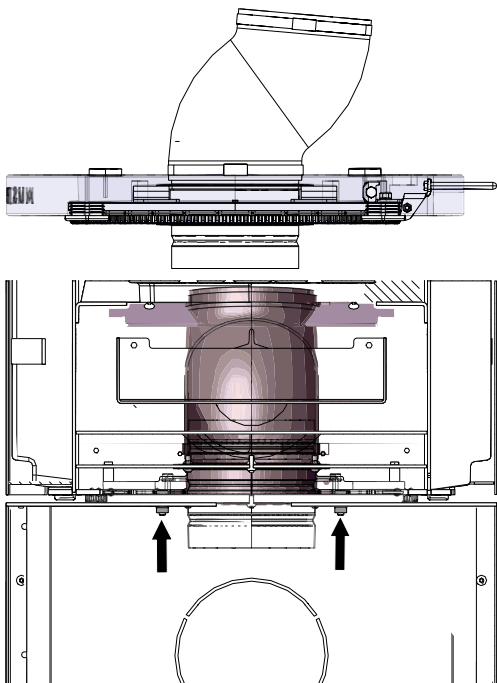


Fig. 43: Assembler le socle et le plateau tournant

4) Des vis sont préinstallées sur le socle. Dévisser ces vis.

5) Orienter le plateau tournant de sorte que le levier se trouve à l'arrière.

6) Assembler le socle inférieur et le plateau tournant et les visser l'un à l'autre. Pour ce faire, utiliser les vis que vous venez de dévisser du socle.

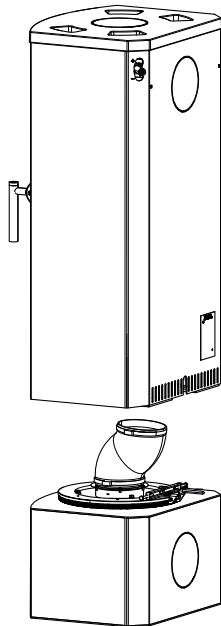


Fig. 44: Poser le poêle à bois sur le socle

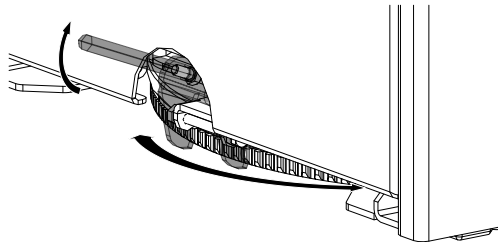


Fig. 45: Régler le plateau tournant

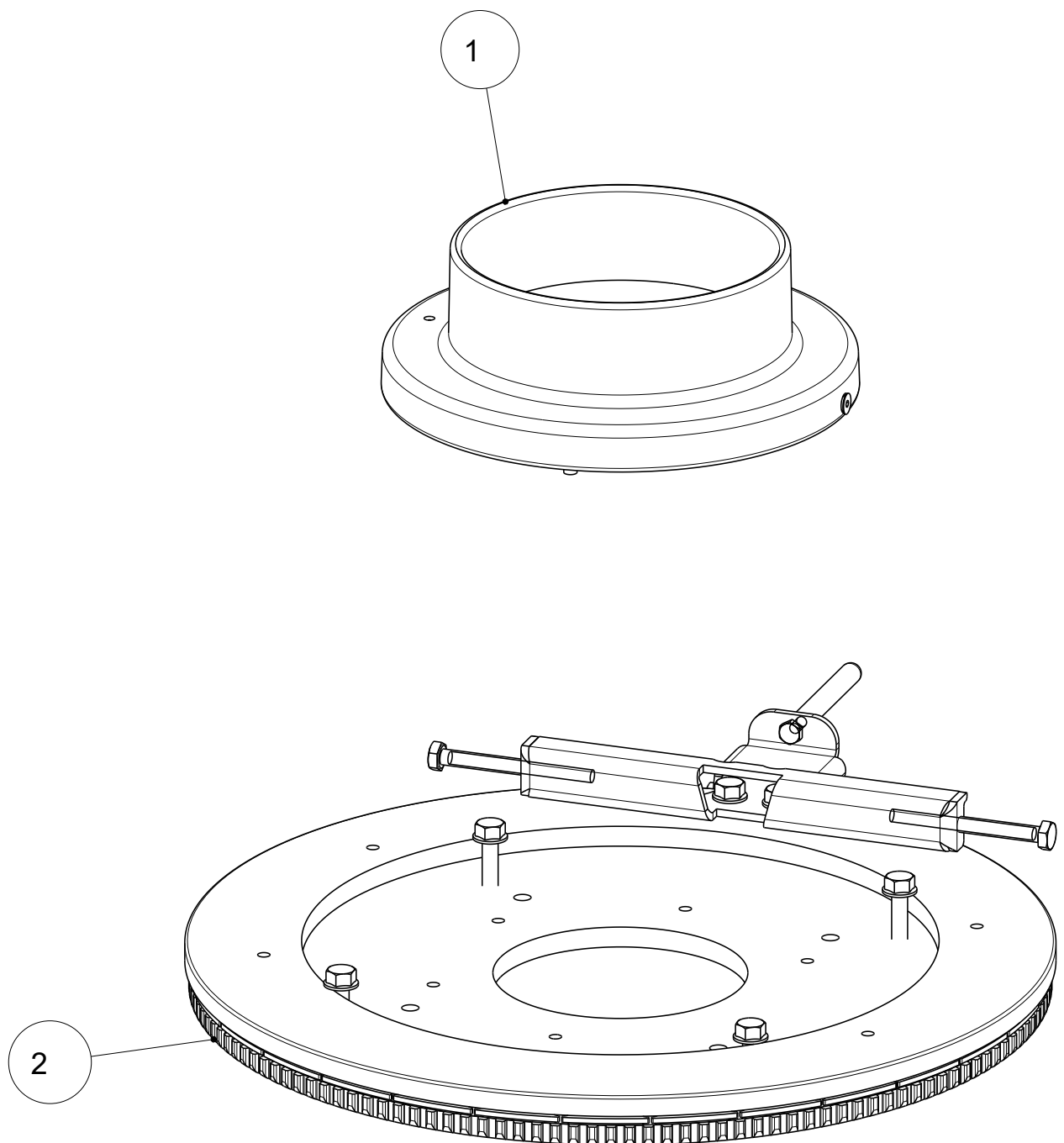
- 7) Poser le poêle à bois sur le socle.
- 8) Remettre le couvercle en place.

Lorsque le levier du plateau tournant est soulevé, le plateau est déverrouillé et le poêle peut tourner. Par contre, si le levier se trouve en position basse, le système de verrouillage s'enclenche dans l'encoche suivante prévue à cet effet et verrouille le plateau tournant : le poêle ne peut plus tourner.

Indice

1	Generalità	65
2	Montaggio del kit piatto girevole per Flok 2.0.....	66
3	Montaggio del kit piatto girevole per Slim 2.0.....	69
3.1	Montaggio del kit piatto girevole senza attacco dell'aria esterna	69
3.2	Montaggio del kit piatto girevole con attacco dell'aria esterna.....	71
4	Montaggio del kit piatto girevole per Stila	74
4.1	Montaggio del kit piatto girevole senza attacco dell'aria esterna	74
4.2	Montaggio del kit piatto girevole con attacco dell'aria esterna.....	77
5	Montaggio del kit piatto girevole per Jini Xtra	80
5.1	Montaggio del piatto girevole (Ø130).....	80
5.2	Montaggio del piatto girevole (RLU Ø130).....	81

1 Generalità



N. pos.	Q.tà	Articolo	N. art.
1	1	Raccordo tubo fumi ruotabile dm130	053010
2	1	Cuscinetto a perno completo	714940

2 Montaggio del kit piatto girevole per Flok 2.0

- 1) Rimuovere il coperchio (se presente).

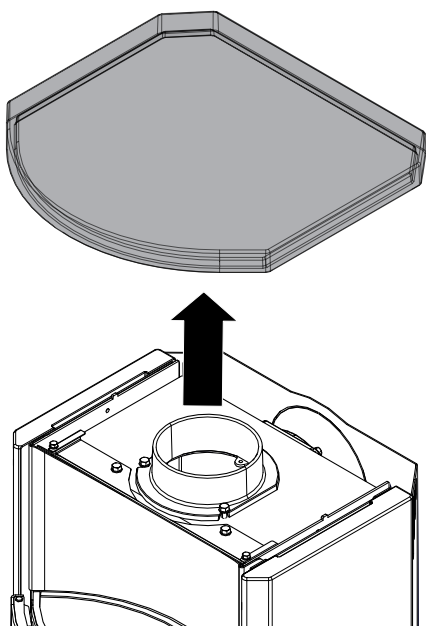


Fig. 1: Rimozione del coperchio

La procedura di rimozione del coperchio descritta è la stessa per tutte le varianti di coperchio.

- 2) Sollevare e rimuovere la parete posteriore.

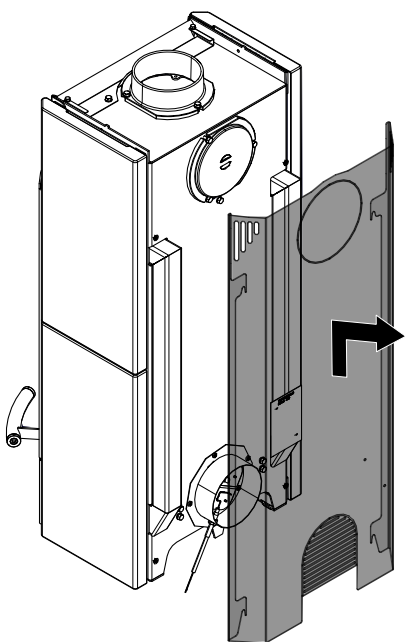


Fig. 2: Rimozione della parete posteriore

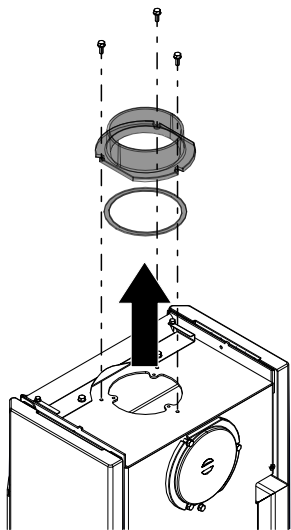


Fig. 3: Smontaggio della presa della canna fumaria

3) Smontare la presa della canna fumaria.

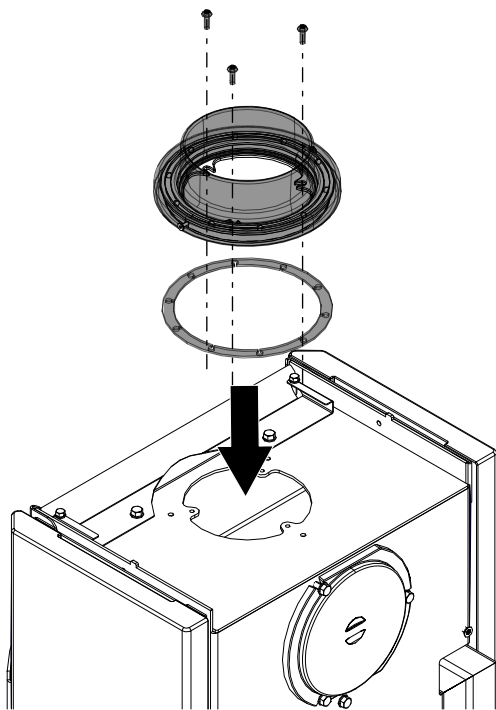


Fig. 4: Montaggio della presa della canna fumaria rotante

4) Montare la presa della canna fumaria rotante.

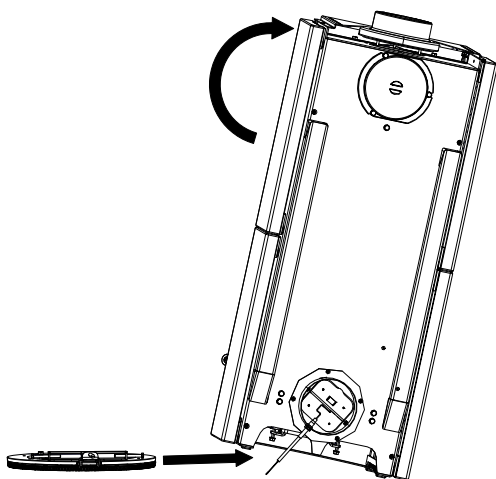


Fig. 5: Inclinamento della stufa

✓ Questa fase va effettuata in due.

5) Inclinare leggermente la stufa.

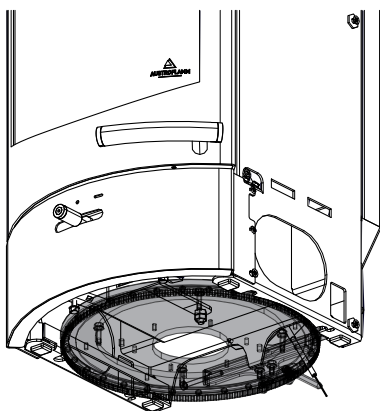


Fig. 6: Posizionamento del piatto girevole

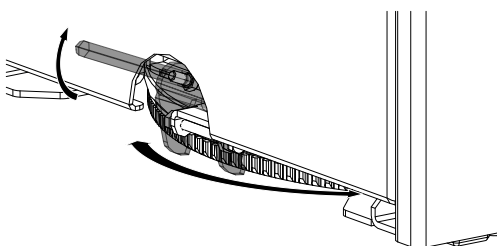


Fig. 7: Regolazione del piatto girevole

- 6) Posizionare il piatto girevole sotto la stufa in modo che la leva di comando sia rivolta verso la parte posteriore.

Quando si solleva la leva di comando del piatto girevole, quest'ultimo viene sbloccato ed è quindi possibile ruotare la stufa. Qualora il regolatore si trovi nella posizione più bassa, il bloccaggio si innesta nell'incavo successivo previsto e il piatto girevole è bloccato. A questo punto la stufa non gira più.

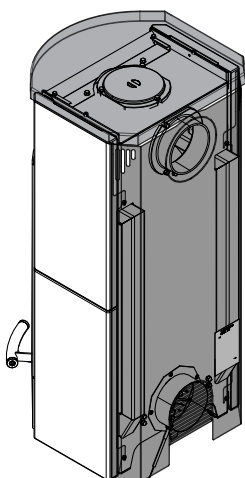


Fig. 8: Montaggio della parete posteriore e ricollocazione del coperchio

- 7) Rimettere la parete posteriore e il coperchio

3 Montaggio del kit piatto girevole per Slim 2.0

3.1 Montaggio del kit piatto girevole senza attacco dell'aria esterna

- 1) Rimuovere la presa della canna fumaria.

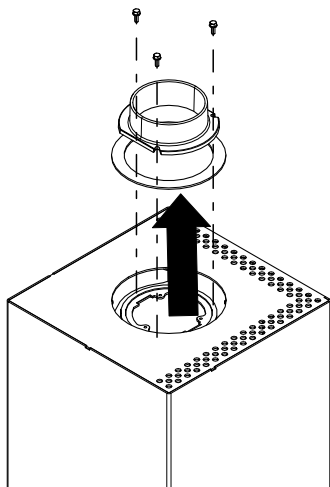


Fig. 9: Smontaggio della presa della canna fumaria.

- 2) Montare la guarnizione sul giunto girevole.

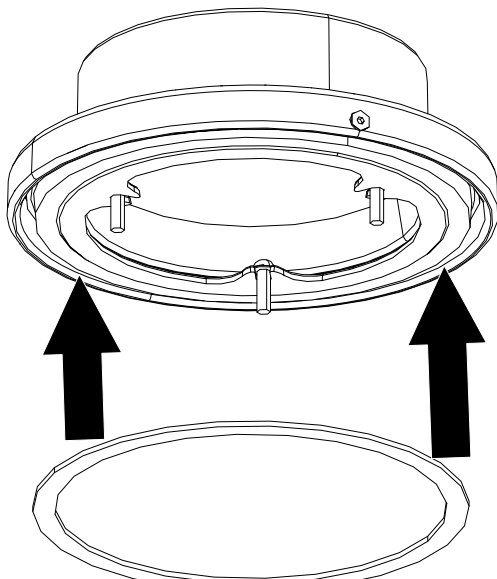


Fig. 10: Montaggio della guarnizione sul giunto girevole

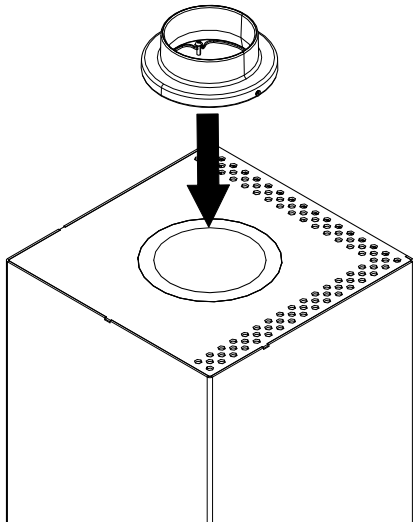


Fig. 11: Montaggio del giunto girevole

3) Montare i giunti girevoli.

Questa fase dovrebbe essere effettuata da due persone.

- 4) Inclinare la stufa in avanti con cautela e far scorrere il piatto girevole sotto la stufa.
- 5) Rimettete la stufa dritta.

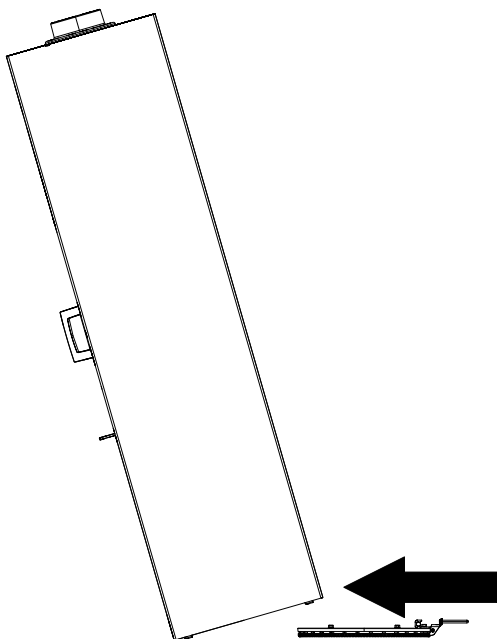


Fig. 12: Inclinamento della stufa

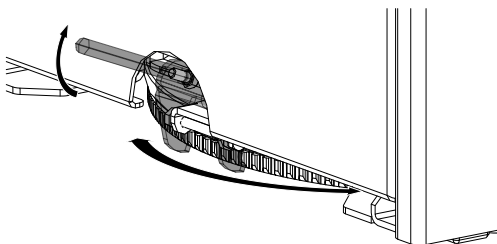


Fig. 13: Rotazione del camino

- 6) Per ruotare la stufa a caminetto, sbloccare la leva che si trova nella parte posteriore della stufa stessa muovendola verso l'alto e ruotarla quindi nella posizione desiderata.

3.2 Montaggio del kit piatto girevole con attacco dell'aria esterna

- 1) Rimuovere la presa della canna fumaria.

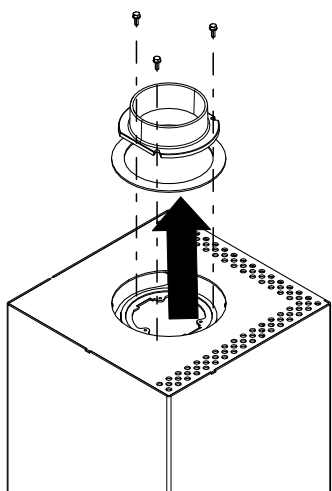


Fig. 14: Smontaggio della presa della canna fumaria.

- 2) Montare la guarnizione sul giunto girevole.

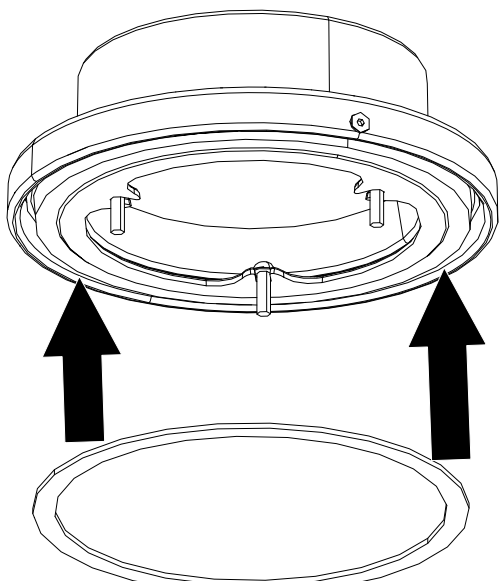


Fig. 15: Montaggio della guarnizione sul giunto girevole

- 3) Montare i giunti girevoli.

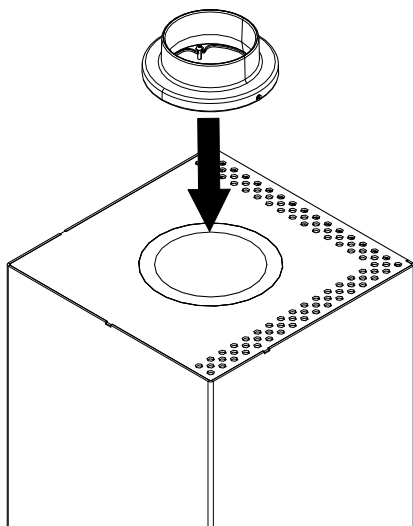


Fig. 16: Montaggio del giunto girevole

Questa fase dovrebbe essere effettuata da due persone.

- 4) Inclinare la stufa in avanti con cautela e far scorrere il piatto girevole sotto la stufa.

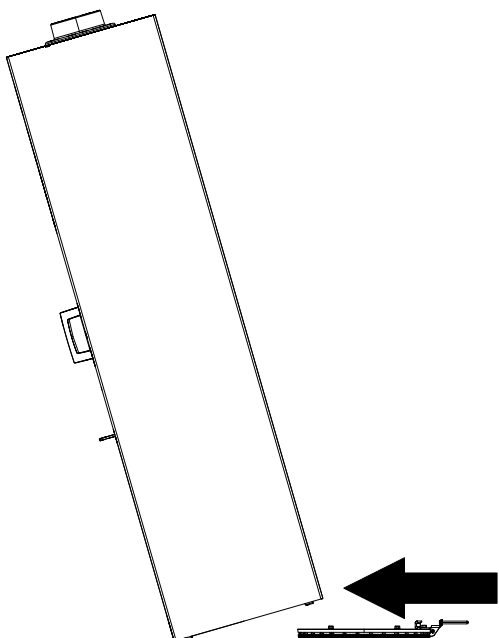


Fig. 17: Inclinamento della stufa

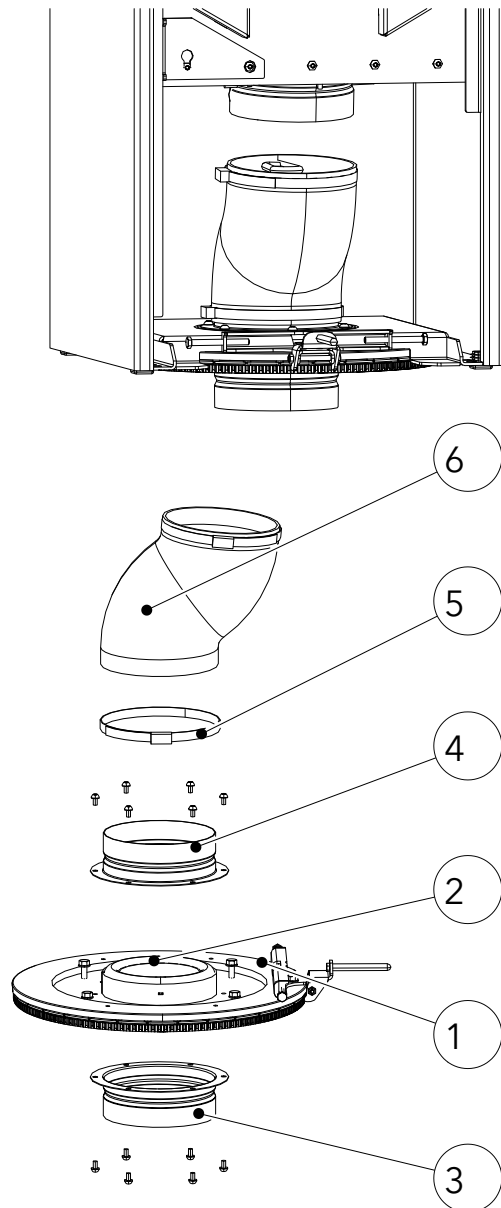


Fig. 18: Piatto girevole con raccordi

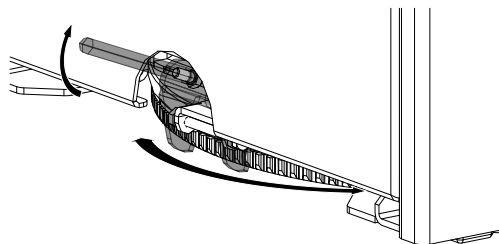


Fig. 19: Rotazione del camino

- ✓ Collegare i raccordi (2-6) con il piatto girevole (1).
- 5) Montare l'adattatore di tenuta (2).
- 6) Montare il raccordo (3) dal basso.
- 7) Montare il raccordo (4) dall'alto.
- 8) Mettere il morsetto per tubo (5).
- 9) Fissare il tubo flessibile in alluminio (6) e ruotare in modo che il raccordo si adatti alla parte superiore e fissarlo con il morsetto per tubo (5) al raccordo (4).
- 10) Fissare il tubo flessibile in alluminio (6) in alto con un altro morsetto.
- 11) Rimontare la parete posteriore.

- 12) Per ruotare la stufa a caminetto, sbloccare la leva che si trova nella parte posteriore della stufa stessa muovendola verso l'alto e ruotarla quindi nella posizione desiderata.

4 Montaggio del kit piatto girevole per Stila

4.1 Montaggio del kit piatto girevole senza attacco dell'aria esterna

1) Rimuovere il coperchio.

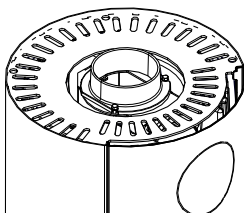
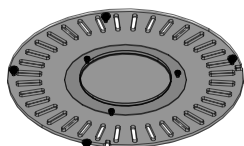


Fig. 20: Rimozione del coperchio

2) Sollevare un po' la parete posteriore e rimuoverla.

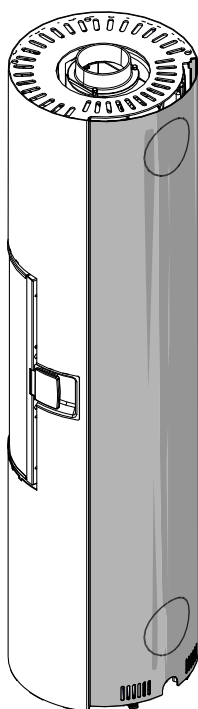


Fig. 21: Rimozione della parete posteriore

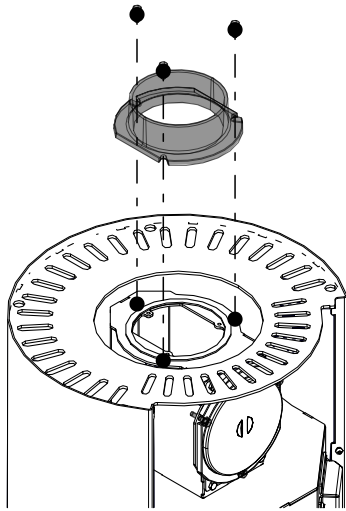


Fig. 22: Smontaggio della presa della canna fumaria

3) Smontare la presa della canna fumaria.

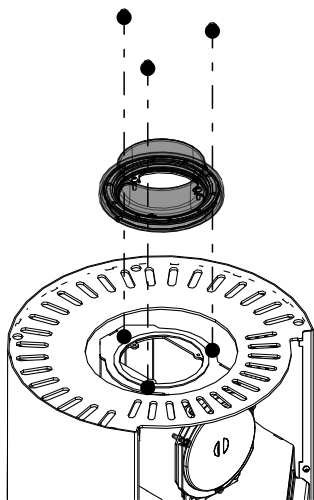


Fig. 23: Montaggio della presa della canna fumaria rotante

4) Montare la presa della canna fumaria rotante.

- 5) In due, inclinare la stufa all'indietro.
- 6) Sospingere il disco girevole sotto la stufa.

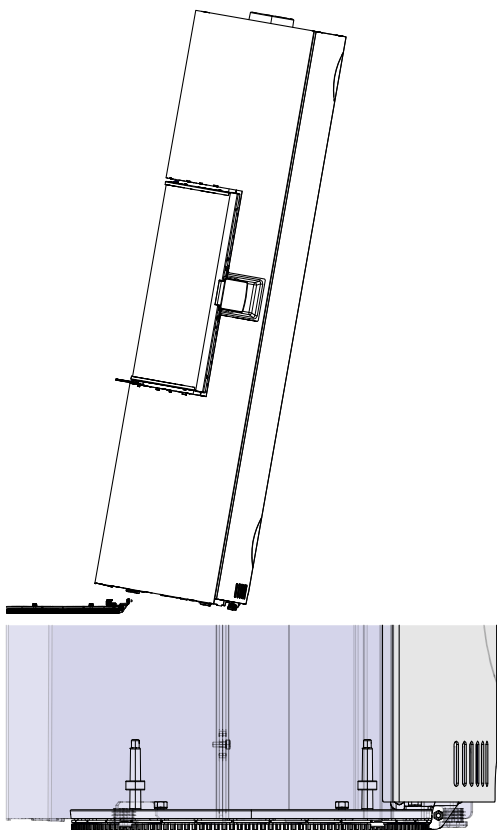


Fig. 24: Inclinazione della stufa a caminetto

- 7) Rimontare la parete posteriore e il coperchio.

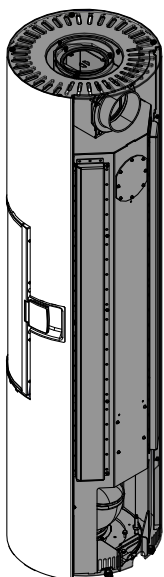


Fig. 25: Rimontaggio della parete posteriore e del coperchio

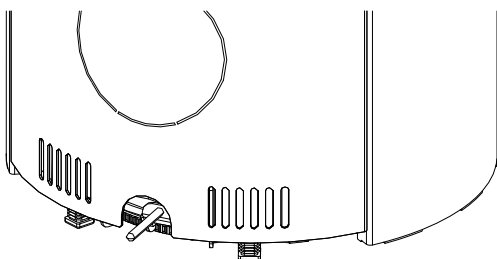


Fig. 26: Regolazione del piatto girevole

Quando si solleva la leva di comando del piatto girevole, quest'ultimo viene sbloccato ed è quindi possibile ruotare la stufa. Qualora il regolatore si trovi nella posizione più bassa, il bloccaggio si innesta nell'incavo successivo previsto e il piatto girevole è bloccato. A questo punto la stufa non gira più.

4.2 Montaggio del kit piatto girevole con attacco dell'aria esterna

- 1) Rimuovere il coperchio.

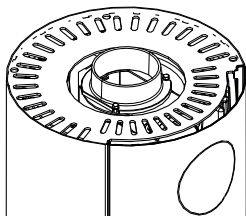
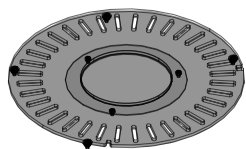


Fig. 27: Rimozione del coperchio

- 2) Sollevare un po' la parete posteriore e rimuoverla.

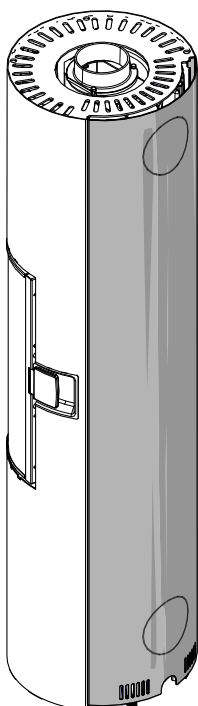


Fig. 28: Rimozione della parete posteriore

- 3) Smontare la presa della canna fumaria.

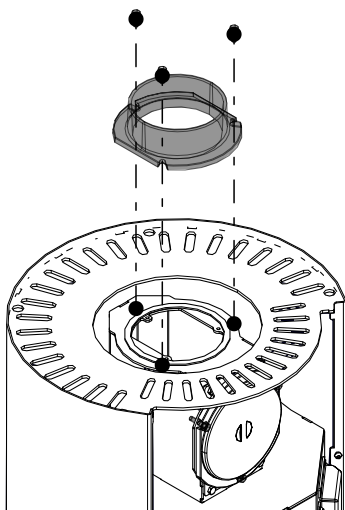


Fig. 29: Smontaggio della presa della canna fumaria

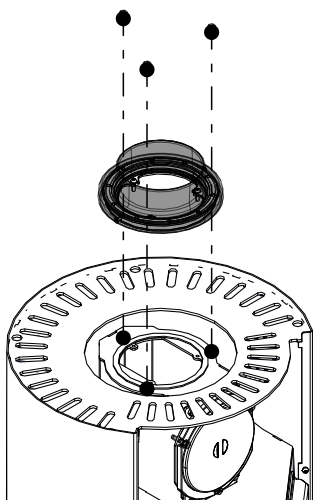


Fig. 30: Montaggio della presa della canna fumaria rotante

4) Montare la presa della canna fumaria rotante.

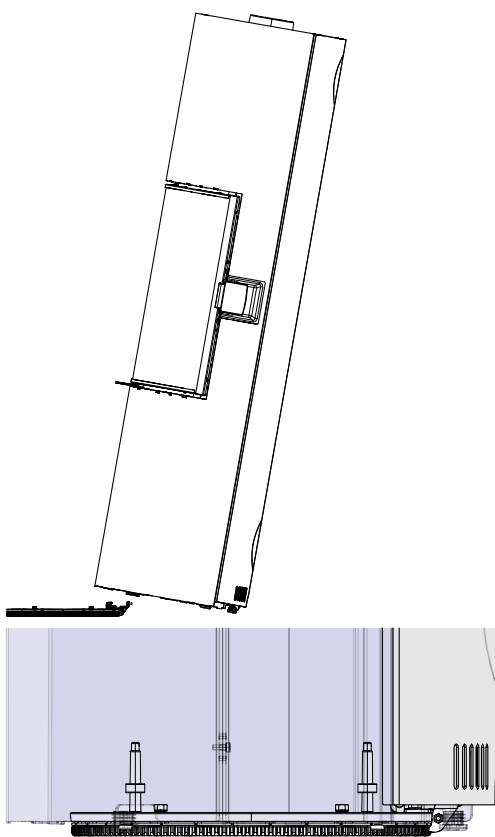


Fig. 31: Inclinazione della stufa a caminetto

5) In due, inclinare la stufa all'indietro.

6) Sospendere il disco girevole sotto la stufa.

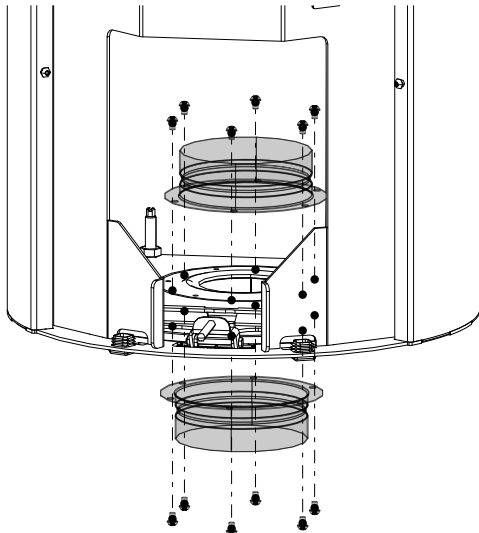


Fig. 32: Montaggio di entrambi i supporti

- 7) Montare i due supporti.
- ⇒ Quello superiore viene montato alla stufa a caminetto.
 - ⇒ Quello inferiore viene montato al disco girevole.

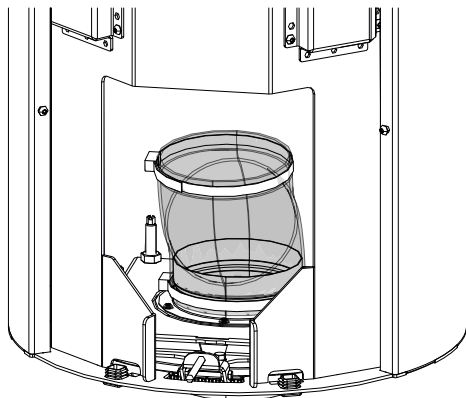


Fig. 33: Fissaggio del tubo

- 8) Con un morsetto per tubi, fissare il tubo alla parte bassa del supporto e in alto.

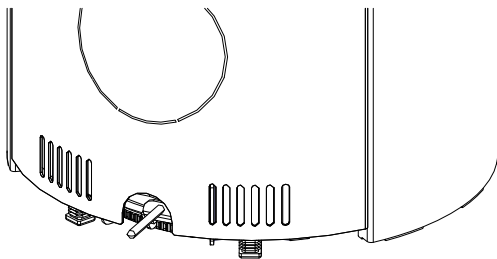


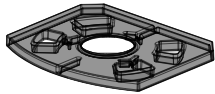
Fig. 34: Regolazione del piatto girevole

Quando si solleva la leva di comando del piatto girevole, quest'ultimo viene sbloccato ed è quindi possibile ruotare la stufa. Qualora il regolatore si trovi nella posizione più bassa, il bloccaggio si innesta nell'incavo successivo previsto e il piatto girevole è bloccato. A questo punto la stufa non gira più.

5 Montaggio del kit piatto girevole per Jini Xtra

Montaggio del piatto girevole (Ø130)

5.1 Montaggio del piatto girevole (Ø130)



1) Rimuovere il coperchio.

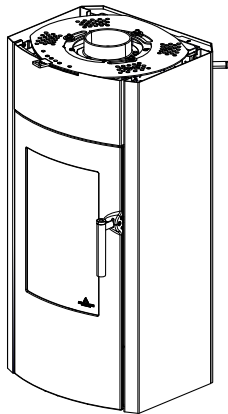
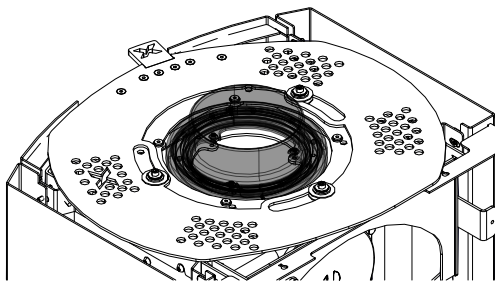
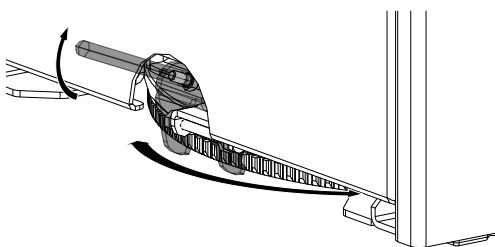


Fig. 35: Rimozione del coperchio



2) Montare la presa della canna fumaria rotante.

Fig. 36: Montaggio della presa della canna fumaria rotante



Quando si solleva la leva di comando del piatto girevole, quest'ultimo viene sbloccato ed è quindi possibile ruotare la stufa. Qualora il regolatore si trovi nella posizione più bassa, il bloccaggio si innesta nell'incavo successivo previsto e il piatto girevole è bloccato. A questo punto la stufa non gira più.

Fig. 37: Regolazione del piatto girevole

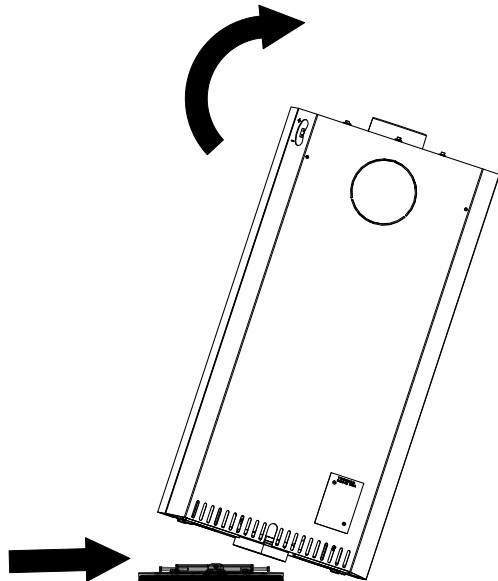


Fig. 38: Collocazione del piatto girevole sotto la stufa

- 3) Inclinamento della stufa
- 4) Collocare il disco girevole sotto la stufa. Assicurarsi che la leva di comando sia rivolta all'indietro (come mostrato nella figura seguente).

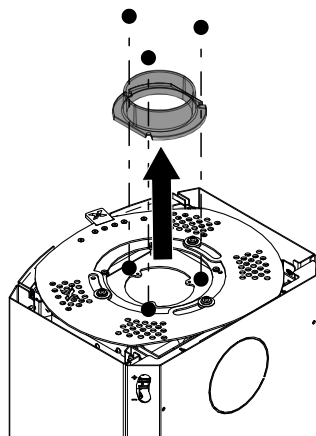
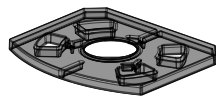


Fig. 39: Smontaggio della presa della canna fumaria

- 5) Smontare la presa della canna fumaria.

5.2 Montaggio del piatto girevole (RLU Ø130)



- 1) Rimuovere il coperchio.

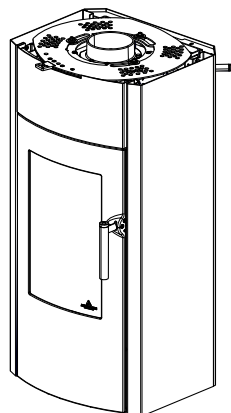


Fig. 40: Rimozione del coperchio

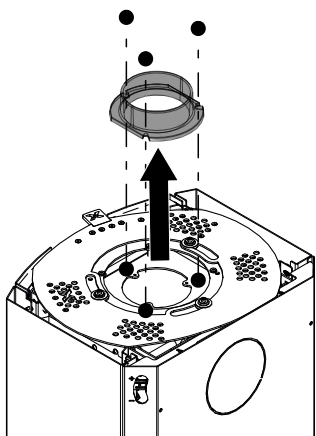


Fig. 41: Smontaggio della presa della canna fumaria

2) Smontare la presa della canna fumaria.

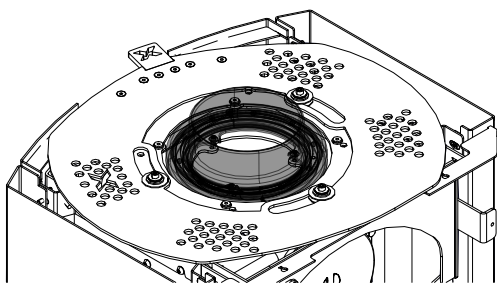


Fig. 42: Montaggio della presa della canna fumaria rotante

3) Montare la presa della canna fumaria rotante.

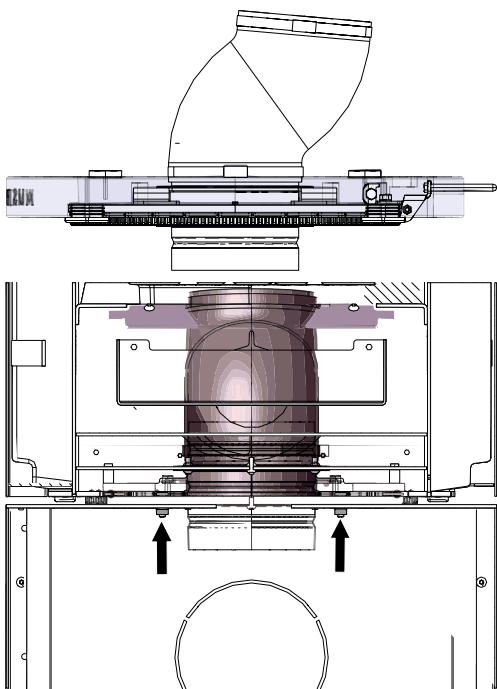


Fig. 43: Assemblaggio della base inferiore con il piatto girevole

- 4) Le viti sono premontate sulla base. Allentare queste viti.
- 5) Allineare il piatto girevole in modo che la leva di comando si trovi sul retro.
- 6) Assemblare la base inferiore con il piatto e avvitarli insieme. A tal fine, utilizzare le viti della base precedentemente allentate.

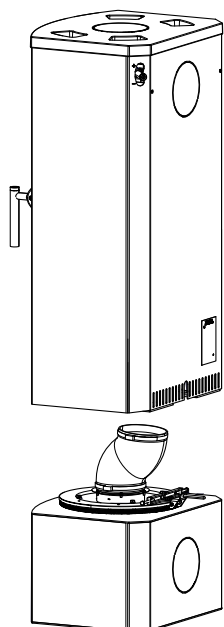


Fig. 44: Collocare la stufa sulla base

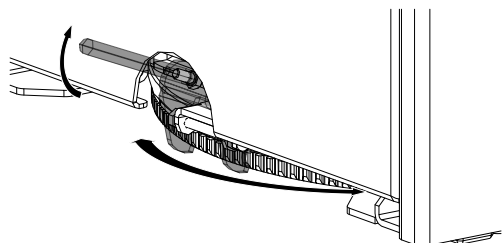


Fig. 45: Regolazione del piatto girevole

- 7) Posizionare la stufa sulla base.
- 8) Rimontare il coperchio.

Quando si solleva la leva di comando del piatto girevole, quest'ultimo viene sbloccato ed è quindi possibile ruotare la stufa. Qualora il regolatore si trovi nella posizione più bassa, il bloccaggio si innesta nell'incavo successivo previsto e il piatto girevole è bloccato. A questo punto la stufa non gira più.

AUSTROFLAMM GMBH
Austroflamm-Platz 1
A- 4631 Krenglbach

Tel: +43 (0) 7249 / 46 443
www.austroflamm.com
info@austroflamm.com

055007-945108

