

Montageanleitung / Assembly instructions
Instructions de montage / Istruzioni di montaggio

Sandsteinmantel montieren

Installing the sandstone casing

Installer l'habillage en grès

Montaggio del cappotto in arenaria



AUSTROFLAMM

www.austroflamm.com

Originalbetriebsanleitung

15/05/2024

Version: 1.0

IMPRESSUM

Eigentümer und Herausgeber

AUSTROFLAMM GMBH

Austroflamm-Platz 1

A- 4631 Krenglbach

Tel: +43 (0) 7249 / 46 443

www.austroflamm.com

info@austroflamm.com

Redaktion: Olivera Stojanovic

Abbildungen: Konstruktion

Text: Technische Abteilung (Austroflamm)

Copyright

Alle Rechte vorbehalten. Der Inhalt dieser Anleitung darf nur mit Genehmigung des Herausgebers vervielfältigt oder verbreitet werden! Druck-, Rechtschreib- und Satzfehler vorbehalten.

Die Informationen in diesem Dokument können ohne vorherige Ankündigung geändert werden und stellen keine Verpflichtung seitens der Austroflamm GmbH dar. Für eventuelle Fehler in diesem Dokument übernimmt die Austroflamm GmbH keine Haftung.

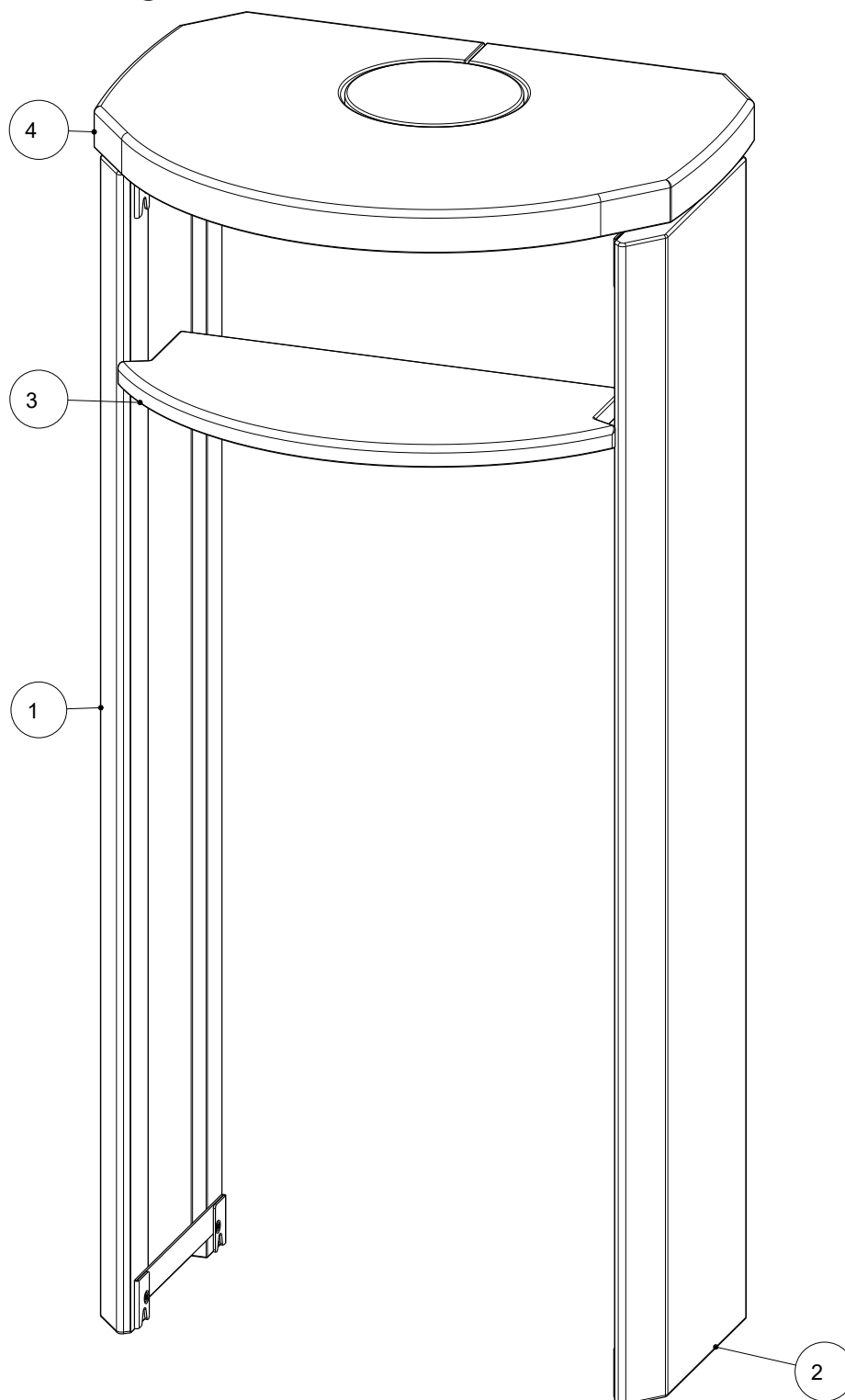
Inhaltsverzeichnis

Deutsch.....	4
English	7
Français.....	10
Italiano	13

Inhaltsverzeichnis

1	Allgemeines.....	5
2	Sandsteinmantel montieren.....	6

1 Allgemeines



Pos. Nr.	Anzahl	Artikel	Artikel-Nr.
1	1	Specksteinseitenteil links	054005
2	1	Specksteinseitenteil rechts	054010
3	1	Sandsteinwarmhaltefach	714484
4	1	Sandsteindeckel komplett	714485

2 Sandsteinmantel montieren

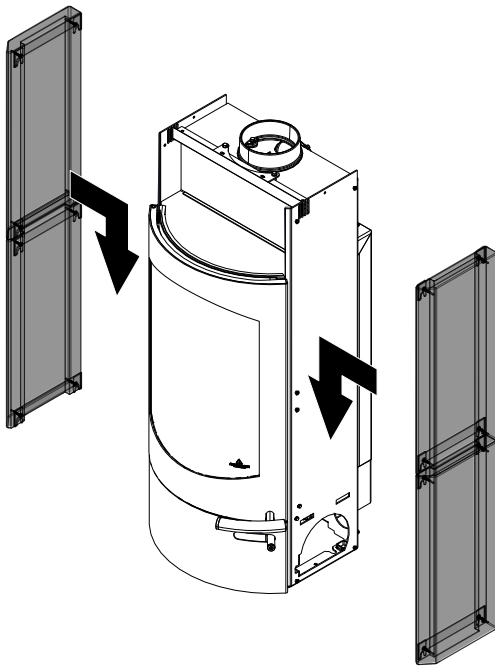


Abb. 1: Seitenverkleidung montieren

- 1) Die Seitenverkleidungen (links + rechts) auf den Schraubenköpfen einhängen.

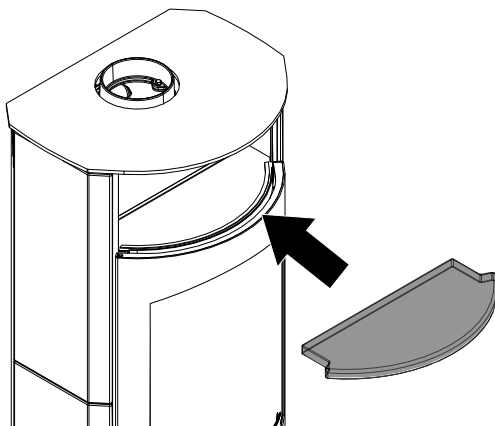


Abb. 2: Warmhaltefach einlegen

- 2) Warmhaltefach einlegen.

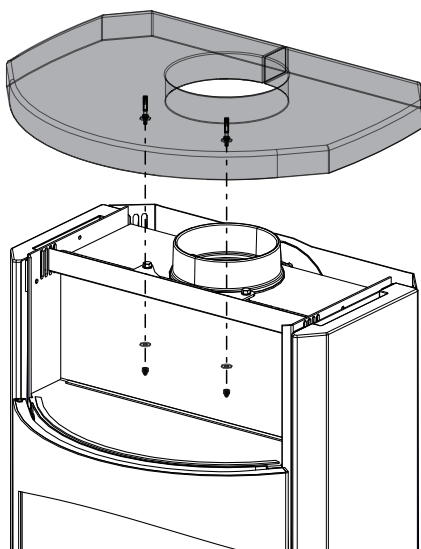


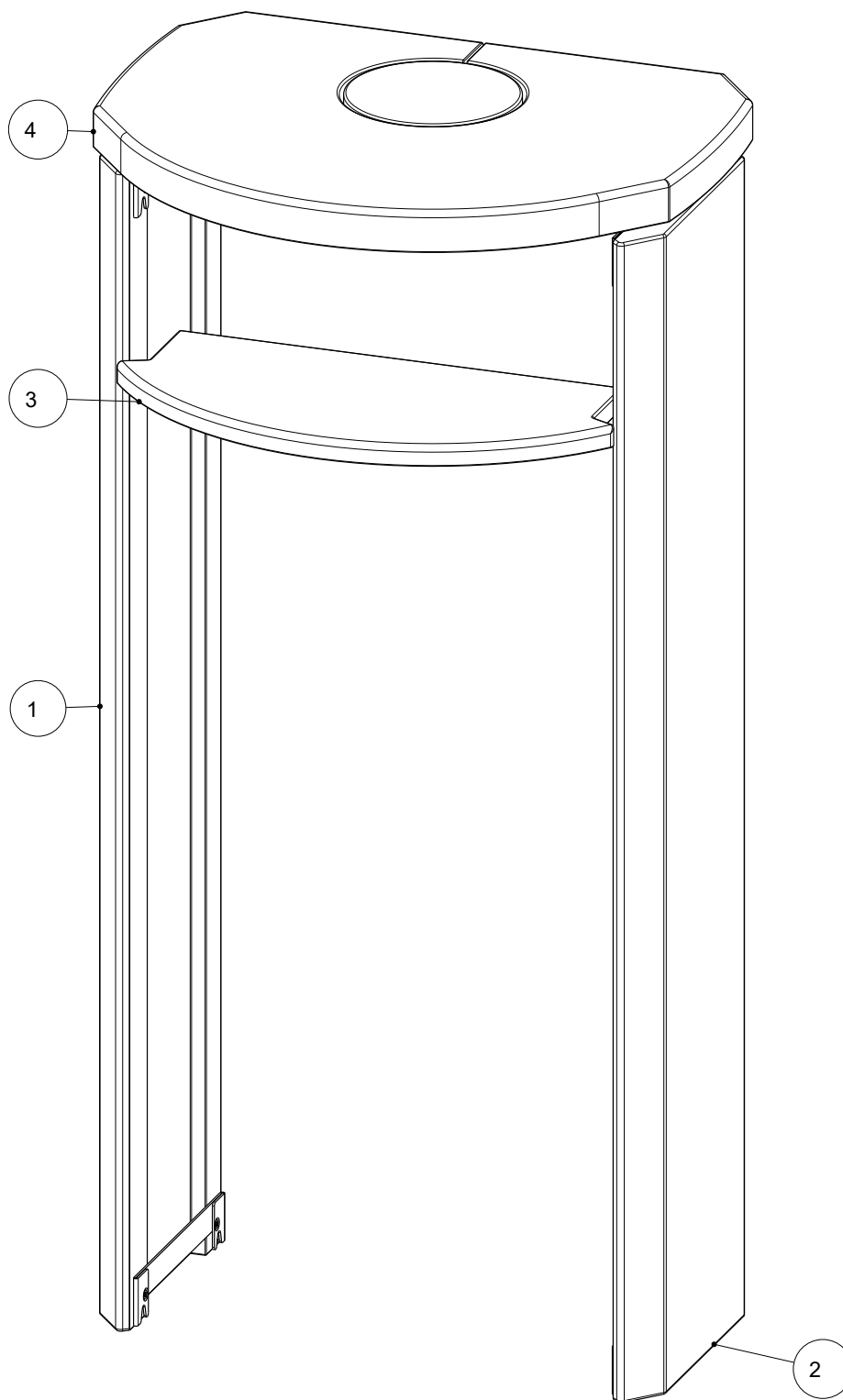
Abb. 3: Deckel montieren

- 3) Deckel mit 2 Stk. Scheiben und Schrauben fixieren.

Contents

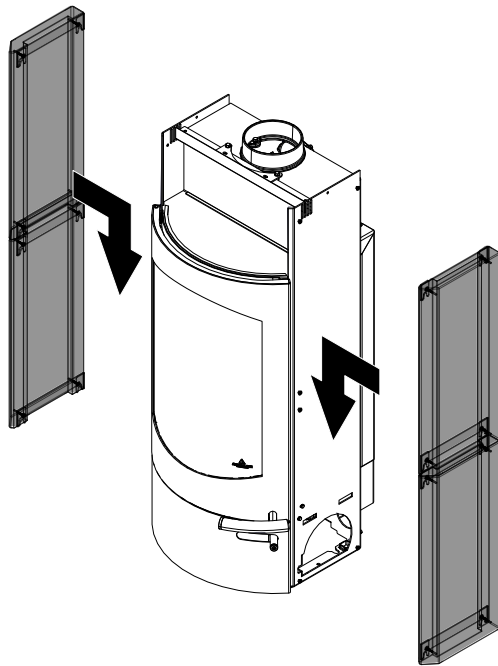
1	General.....	8
2	Installing the sandstone casing	9

1 General



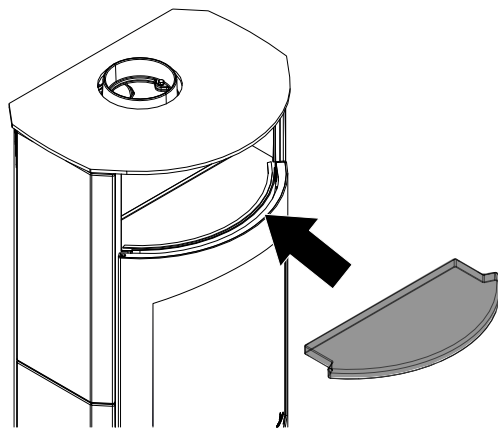
Item no.	Quantity	Article	Article no.
1	1	Soapstone side part, left	054005
2	1	Soapstone side part, right	054010
3	1	Sandstone warming compartment	714484
4	1	Sandstone cover, complete	714485

2 Installing the sandstone casing



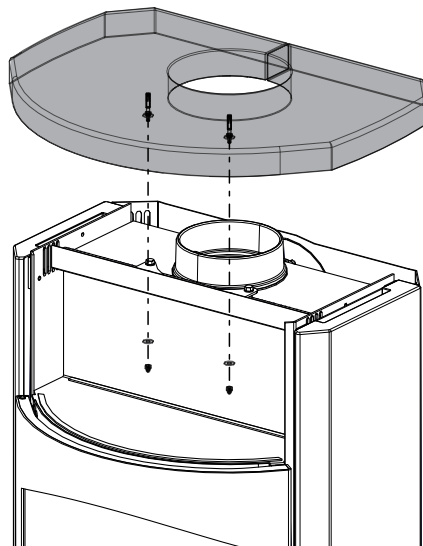
- 1) Hang the side cladding (left + right) on the screw heads.

Fig. 1: Mounting the side cladding



- 2) Insert warming compartment.

Fig. 2: Inserting the warming compartment.



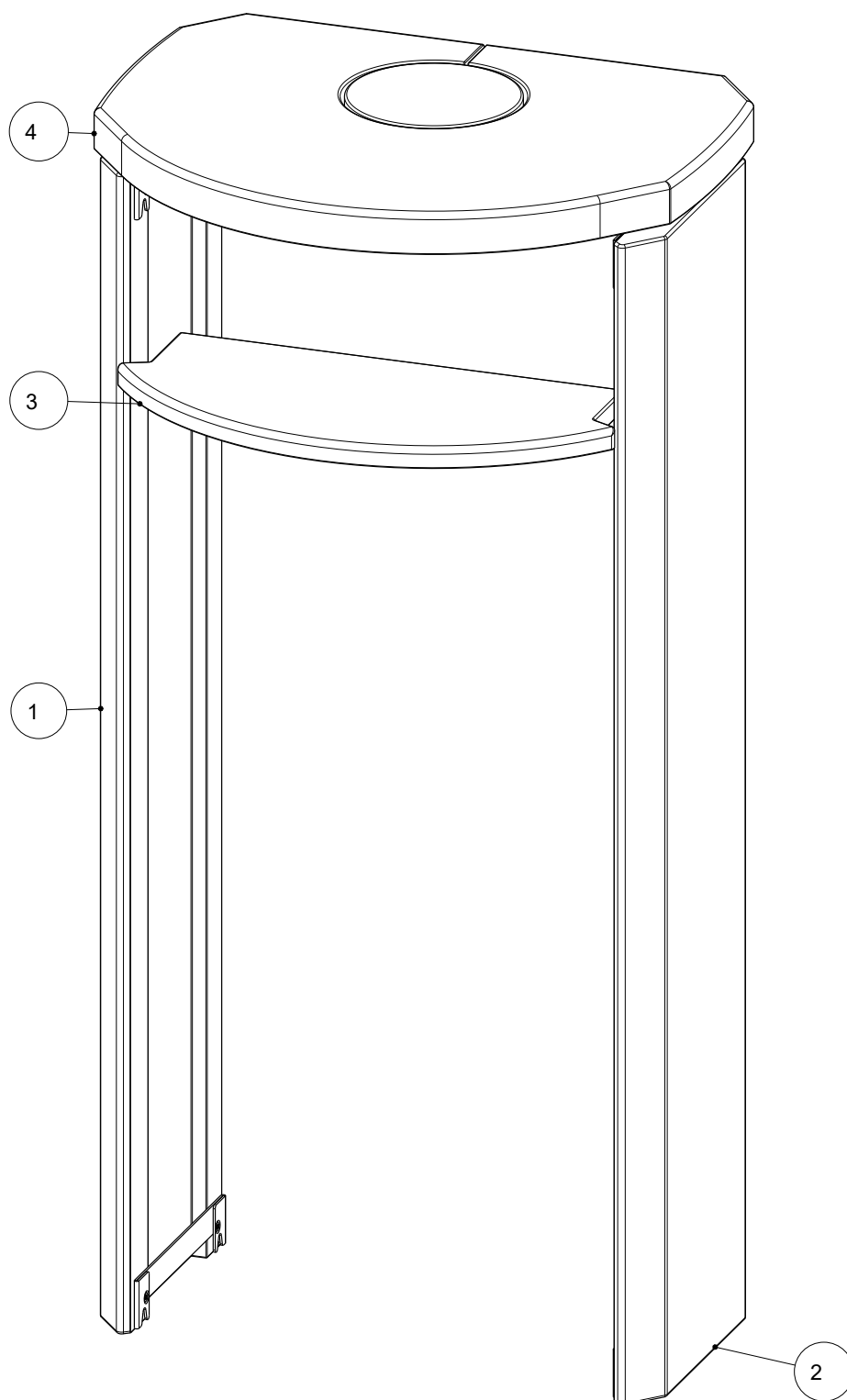
- 3) Secure cover with 2 washers and screws.

Fig. 3: Mounting the cover

Sommaire

1 Généralités	11
2 Installer l'habillage en grès	12

1 Généralités



Pos. n°.	Quantité	Article	Article n°
1	1	Pièce latérale en pierre ollaire gauche	054005
2	1	Pièce latérale en pierre ollaire droite	054010
3	1	Compartiment chauffe-plat en grès	714484
4	1	Couvercle en grès complet	714485

2 Installer l'habillage en grès

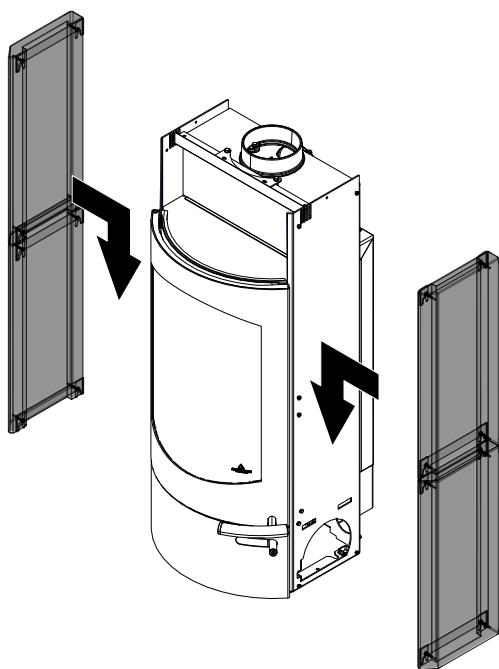


Fig. 1: Installer l'habillage latéral

- 1) Accrocher les habillages latéraux (gauche + droit) sur les têtes de vis.

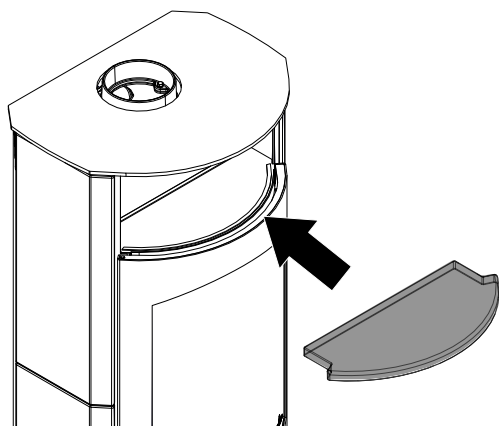


Fig. 2: Mettre en place le compartiment chauffe-plat

- 2) Mettre en place le compartiment chauffe-plat.

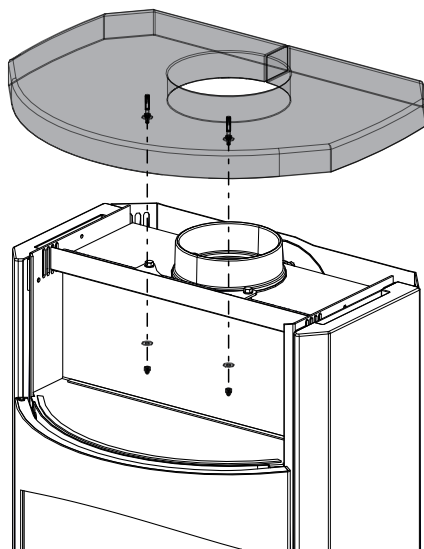


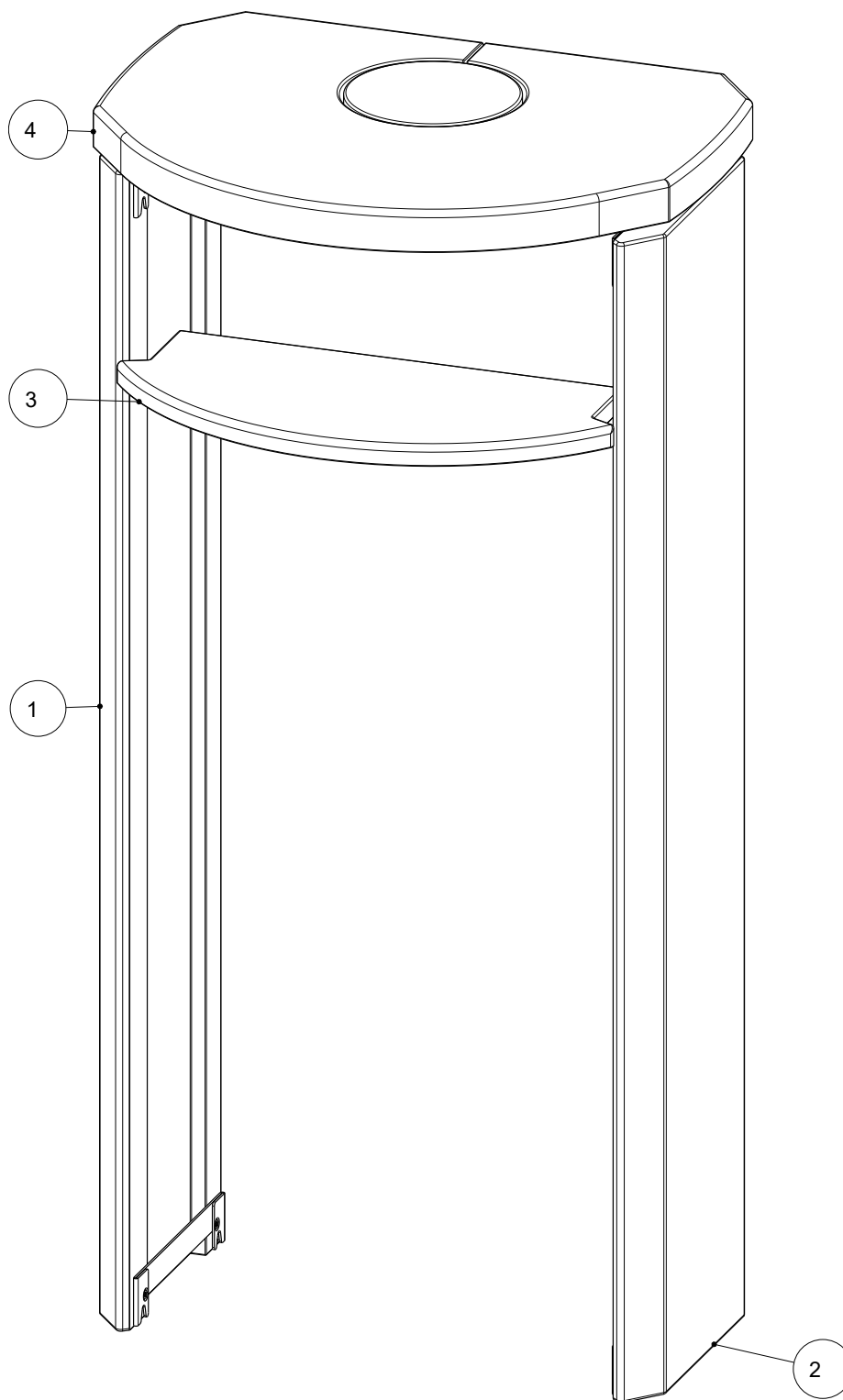
Fig. 3: Installer le couvercle

- 3) Fixer le couvercle avec 2 rondelles et 2 vis.

Indice

1	Generalità	14
2	Montaggio del cappotto in arenaria	15

1 Generalità



N. pos.	Q.tà	Articolo	N. art.
1	1	Parte laterale sinistra in steatite	054005
2	1	Parte laterale destra in steatite	054010
3	1	Scaldavivande in arenaria	714484
4	1	Coperchio in arenaria completo	714485

2 Montaggio del cappotto in arenaria

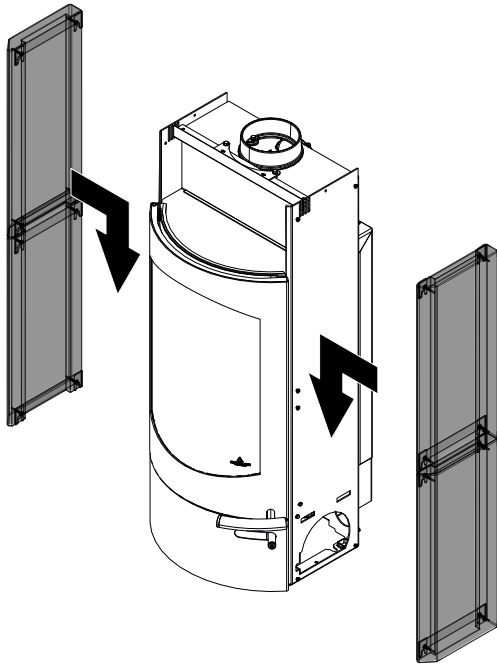


Fig. 1: Montaggio del rivestimento laterale

- 1) Montare i rivestimenti laterali (a sinistra e a destra) sulle teste delle viti.

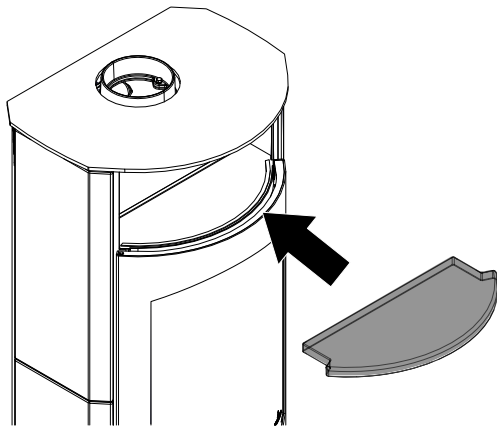


Fig. 2: Inserimento dello scaldavivande in steatite

- 2) Inserire lo scaldavivande in steatite

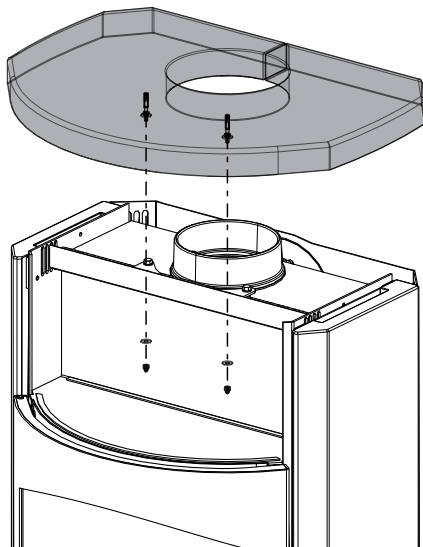


Fig. 3: Montaggio del coperchio

- 3) Fissare il coperchio con 2 rondelle e viti.

AUSTROFLAMM GMBH
Austroflamm-Platz 1
A- 4631 Krenglbach

Tel: +43 (0) 7249 / 46 443
www.austroflamm.com
info@austroflamm.com

054030-945143

