

Montageanleitung / Assembly instructions
Instructions de montage / Istruzioni di montaggio

Sockel geschweißt montieren

Installing the welded base

Installer le socle soudé

Montaggio della base saldata



AUSTROFLAMM

www.austroflamm.com

Originalbetriebsanleitung

15/05/2024

Version: 1.0

IMPRESSUM

Eigentümer und Herausgeber

AUSTROFLAMM GMBH

Austroflamm-Platz 1

A- 4631 Krenglbach

Tel: +43 (0) 7249 / 46 443

www.austroflamm.com

info@austroflamm.com

Redaktion: Olivera Stojanovic

Abbildungen: Konstruktion

Text: Technische Abteilung (Austroflamm)

Copyright

Alle Rechte vorbehalten. Der Inhalt dieser Anleitung darf nur mit Genehmigung des Herausgebers vervielfältigt oder verbreitet werden! Druck-, Rechtschreib- und Satzfehler vorbehalten.

Die Informationen in diesem Dokument können ohne vorherige Ankündigung geändert werden und stellen keine Verpflichtung seitens der Austroflamm GmbH dar. Für eventuelle Fehler in diesem Dokument übernimmt die Austroflamm GmbH keine Haftung.

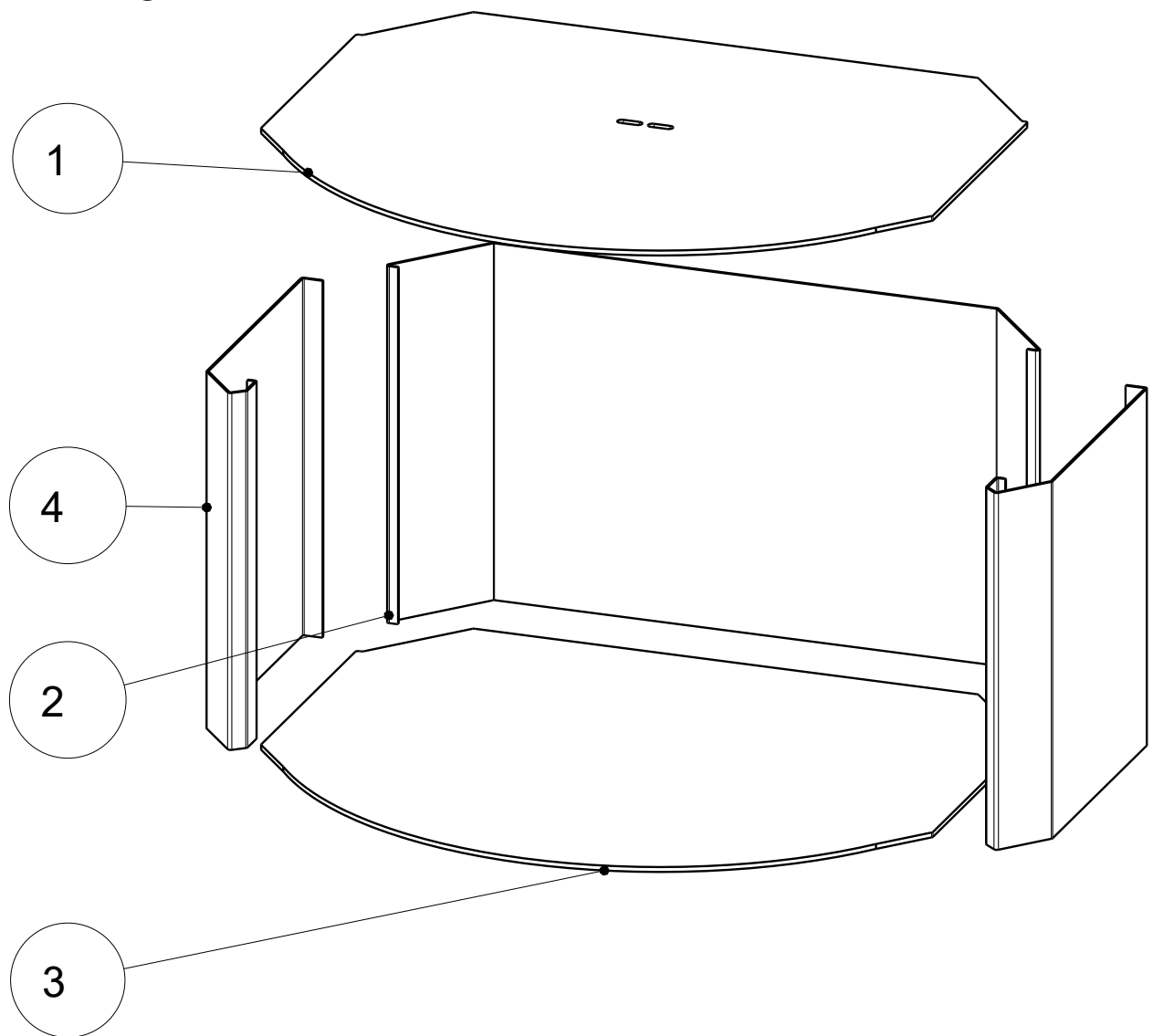
Inhaltsverzeichnis

Deutsch.....	4
English	7
Français.....	10
Italiano	13

Inhaltsverzeichnis

1	Allgemeines.....	5
2	Sockel geschweißt montieren	6

1 Allgemeines



Pos. Nr.	Anzahl	Artikel	Artikel-Nr.
1	1	Sockelplatte oben	719972
2	1	Sockelwand hinten	719973
3	1	Sockelplatte unten	719974
4	2	Sockelwand seitlich	719971

2 Sockel geschweißt montieren

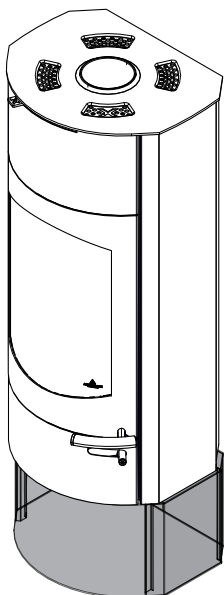


Abb. 1: Sockel montieren

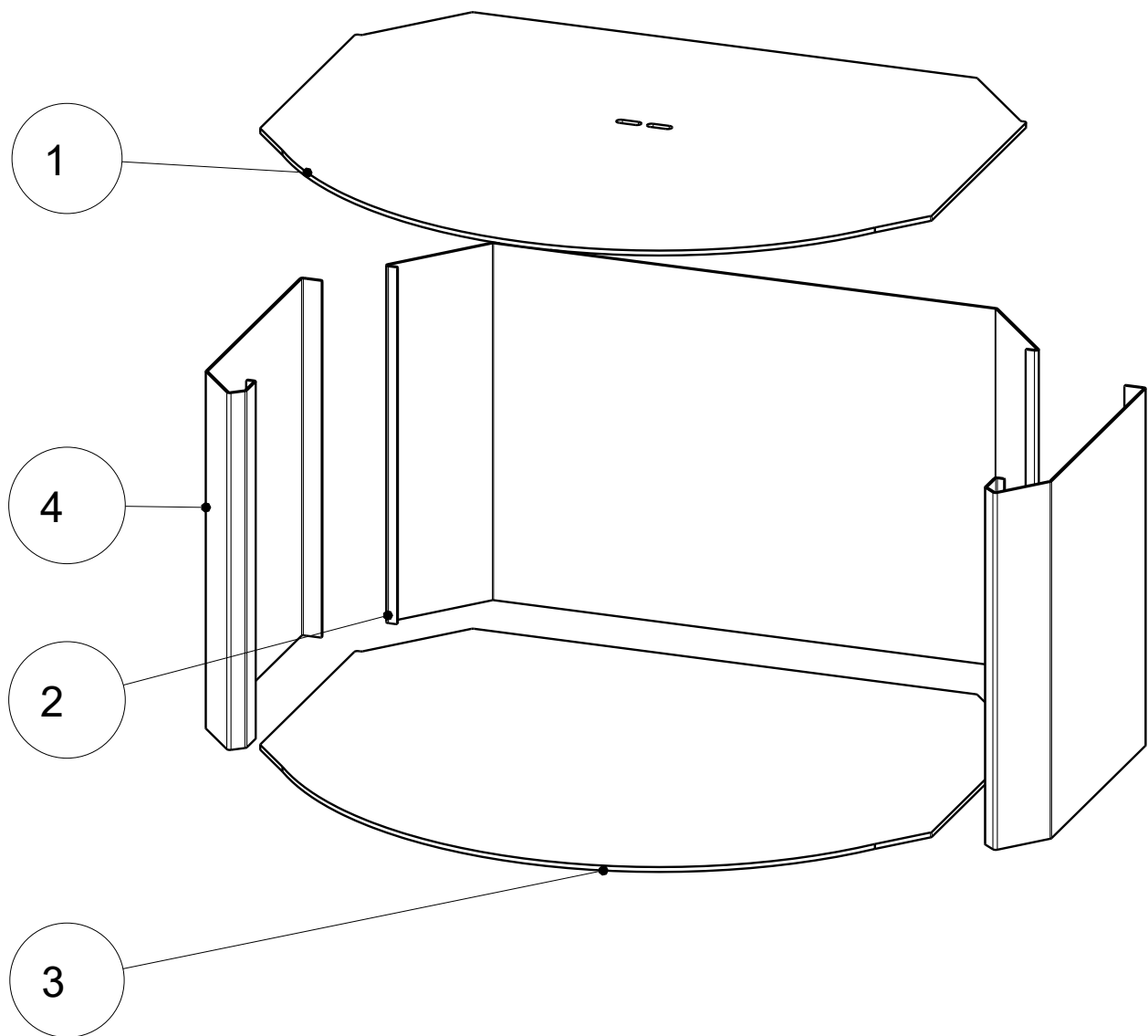
Wenn der Sockel verwendet wird, kann der Drehteller bei diesem Ofen nicht angewendet werden.

- 1) Kaminofen auf den Sockel stellen.

Contents

1	General.....	8
2	Installing the welded base	9

1 General



Item no.	Quantity	Article	Article no.
1	1	Base plate, top	719972
2	1	Base wall, rear	719973
3	1	Base plate, bottom	719974
4	2	Base wall, side	719971

2 Installing the welded base

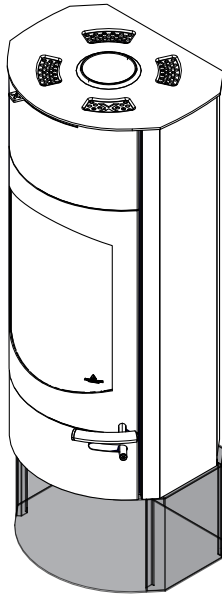


Fig. 1: Mount the base

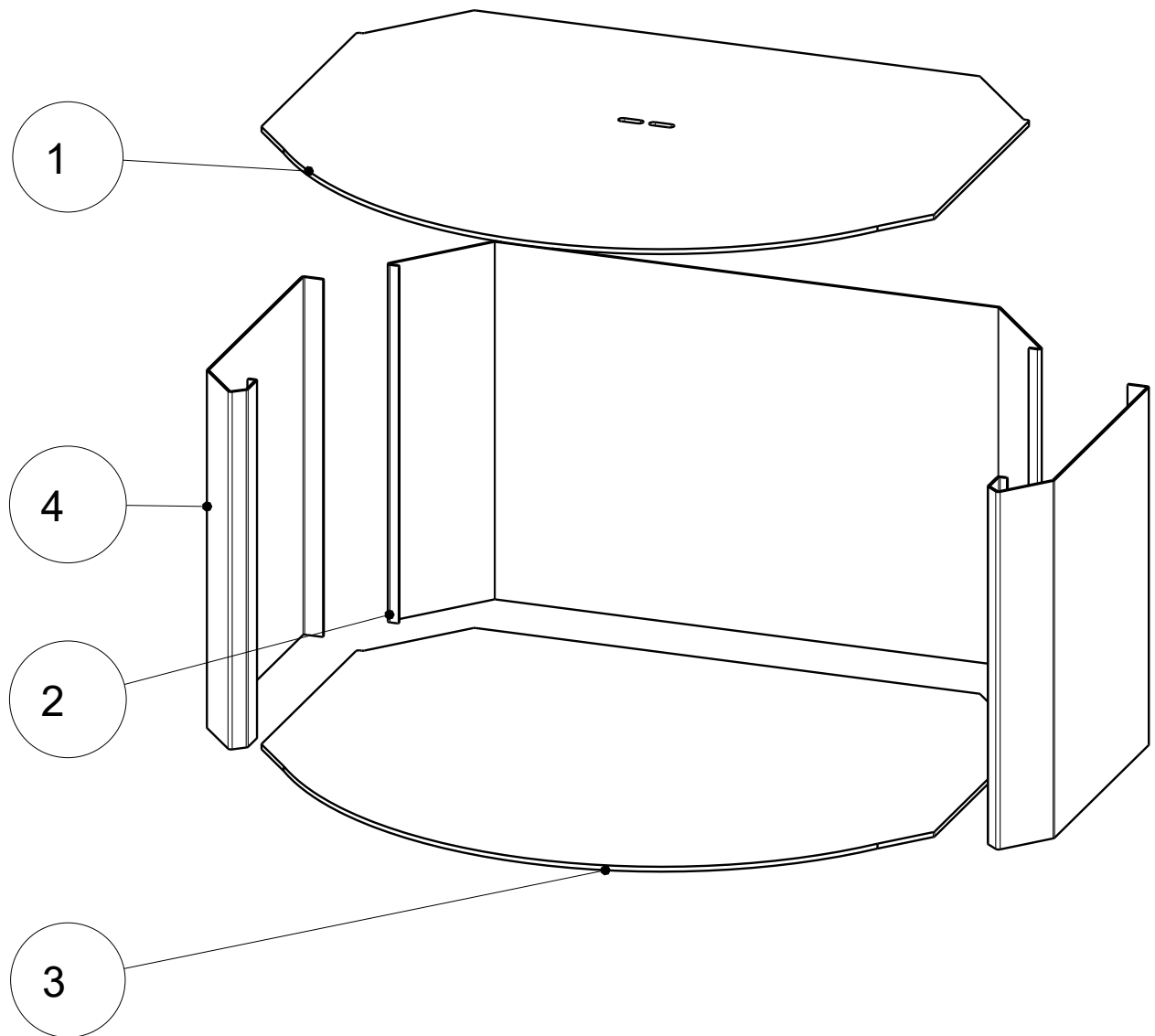
When the base is being used, it is not possible to use the turntable for this oven.

- 1) Place the stove on to the base.

Sommaire

1	Généralités	11
2	Installer le socle soudé.....	12

1 Généralités



Pos. n°.	Quantité	Article	Article n°
1	1	Plaque supérieure du socle	719972
2	1	Paroi arrière du socle	719973
3	1	Plaque inférieure du socle	719974
4	2	Paroi latérale du socle	719971

2 Installer le socle soudé

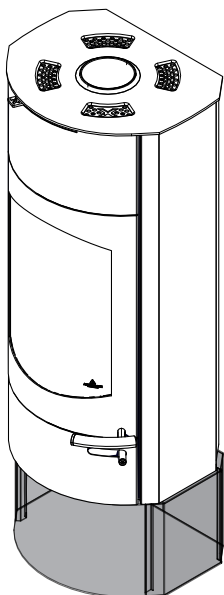


Fig. 1: Installer le socle

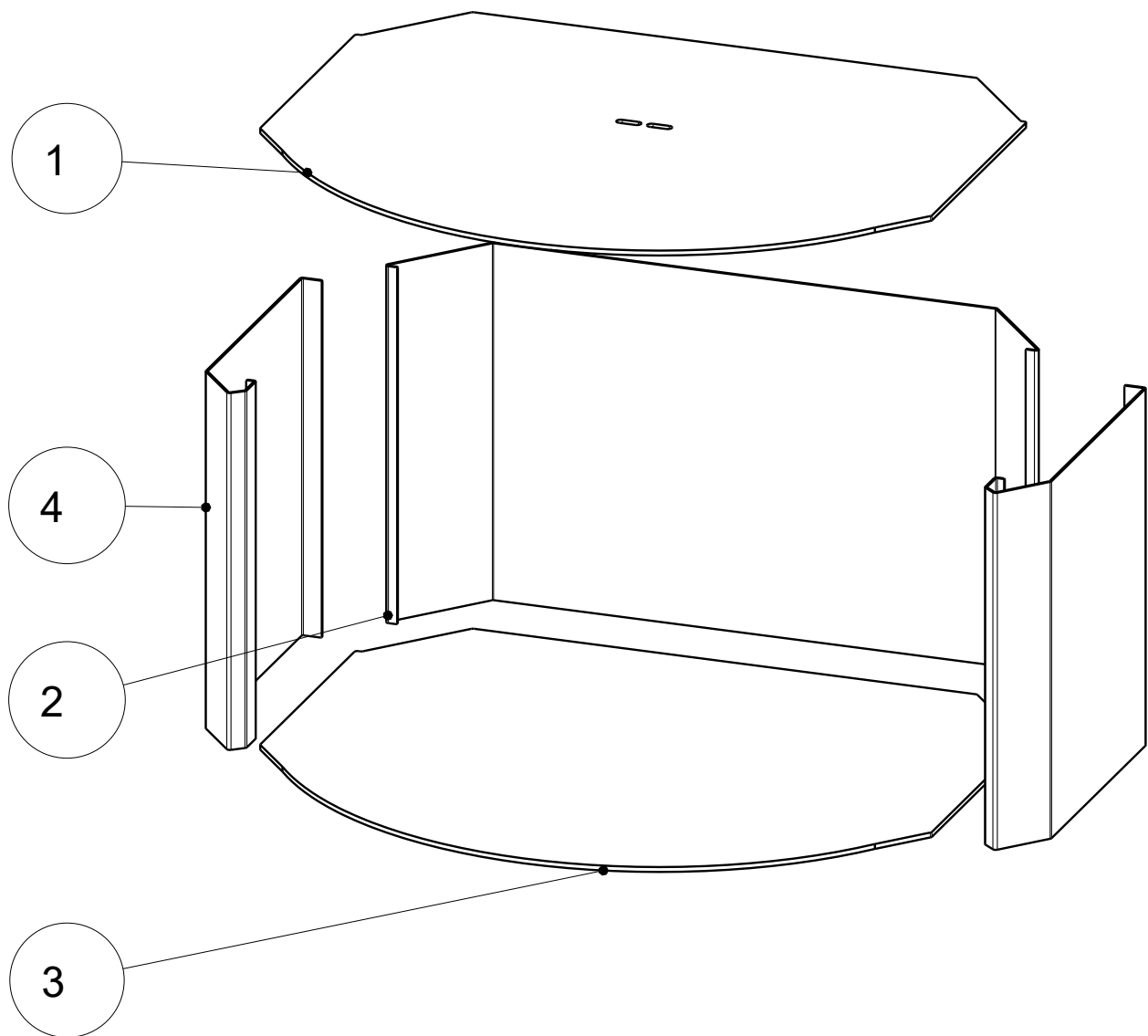
En cas d'utilisation du socle, il n'est pas possible d'utiliser le plateau tournant sur ce poêle.

- 1) Poser le poêle à bois sur le socle.

Indice

1	Generalità	14
2	Montaggio della base saldata	15

1 Generalità



N. pos.	Q.tà	Articolo	N. art.
1	1	Piastra base superiore	719972
2	1	Pannello base posteriore	719973
3	1	Piastra base inferiore	719974
4	2	Pannello base laterale	719971

2 Montaggio della base saldata

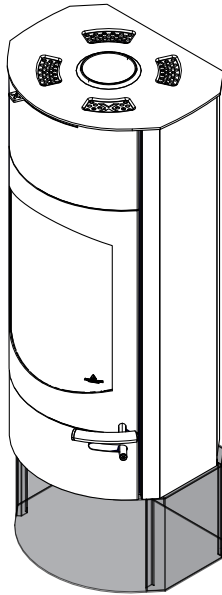


Fig. 1: Montaggio della base

Se si utilizza la base, la piastra girevole non può essere utilizzata con questa stufa.

- 1) Posizionare la stufa sulla base.

AUSTROFLAMM GMBH
Austroflamm-Platz 1
A- 4631 Krenglbach

Tel: +43 (0) 7249 / 46 443
www.austroflamm.com
info@austroflamm.com

054024-29 - 945144

