

Montageanleitung / Assembly instructions  
Instructions de montage / Istruzioni di montaggio

## Sockel geschweißt montieren

Installing the welded base

Installer le socle soudé

Montaggio della base saldata



**AUSTROFLAMM**

[www.austroflamm.com](http://www.austroflamm.com)

Originalbetriebsanleitung

15/05/2024

Version: 1.0

#### IMPRESSUM

Eigentümer und Herausgeber

AUSTROFLAMM GMBH

Austroflamm-Platz 1

A- 4631 Krenglbach

Tel: +43 (0) 7249 / 46 443

[www.austroflamm.com](http://www.austroflamm.com)

[info@austroflamm.com](mailto:info@austroflamm.com)

Redaktion: Olivera Stojanovic

Abbildungen: Konstruktion

Text: Technische Abteilung (Austroflamm)

#### Copyright

Alle Rechte vorbehalten. Der Inhalt dieser Anleitung darf nur mit Genehmigung des Herausgebers vervielfältigt oder verbreitet werden! Druck-, Rechtschreib- und Satzfehler vorbehalten.

Die Informationen in diesem Dokument können ohne vorherige Ankündigung geändert werden und stellen keine Verpflichtung seitens der Austroflamm GmbH dar. Für eventuelle Fehler in diesem Dokument übernimmt die Austroflamm GmbH keine Haftung.

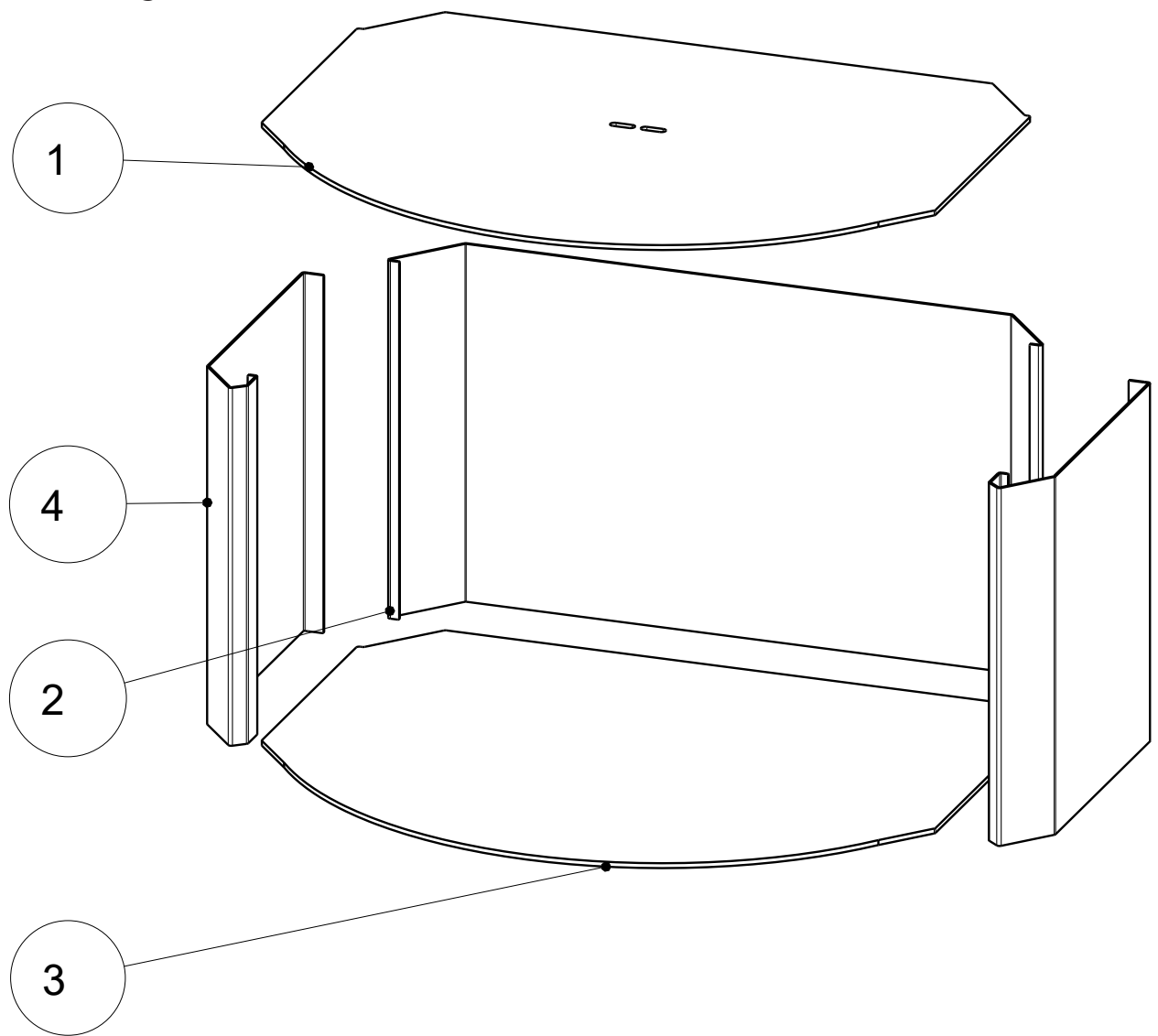
## Inhaltsverzeichnis

Deutsch.....	4
English .....	7
Français.....	10
Italiano .....	13

## Inhaltsverzeichnis

1	Allgemeines.....	5
2	Sockel montieren.....	6

# 1 Allgemeines



Pos. Nr.	Anzahl	Artikel	Artikel-Nr.
1	1	Sockelplatte oben	719968
2	1	Sockelwand hinten	719970
3	1	Sockelplatte unten	719969
4	2	Sockelwand seitlich	719971

## 2 Sockel montieren

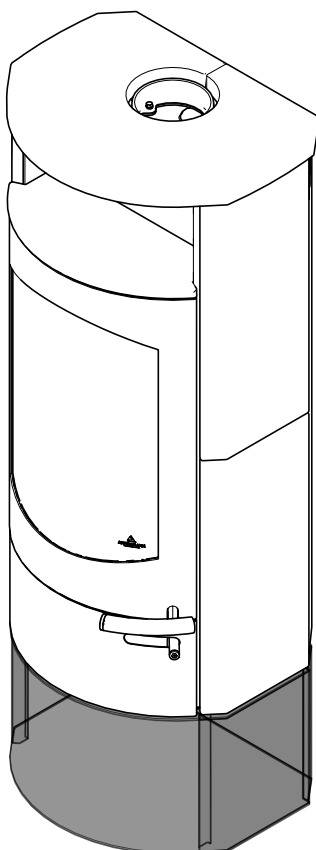


Abb. 1: Sockel montieren

Wenn der Sockel verwendet wird, kann der Drehteller bei diesem Ofen nicht angewendet werden.

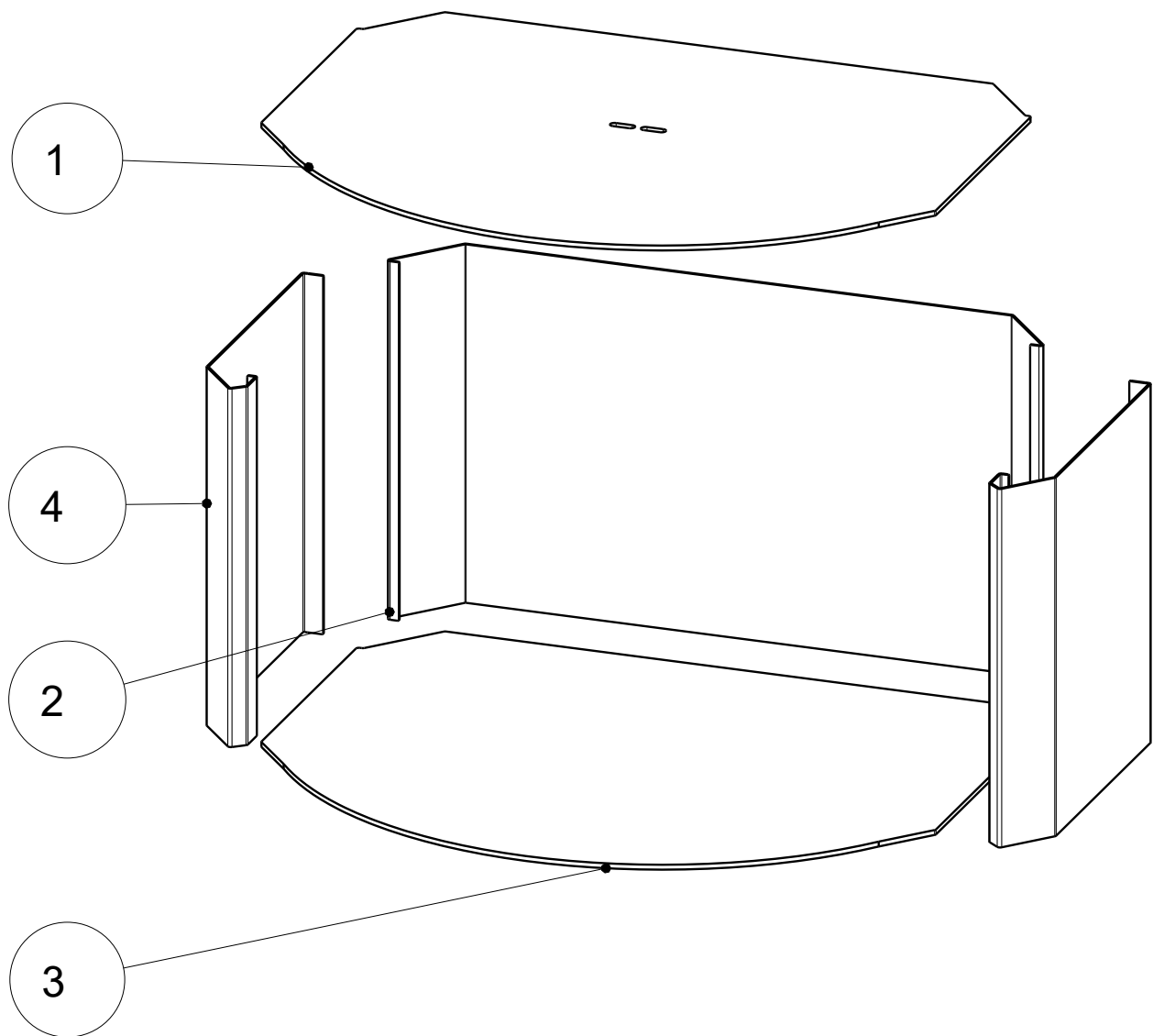
- 1) Kaminofen auf den Sockel stellen.

---

## Contents

1	General.....	8
2	Installing the base .....	9

# 1 General



Item no.	Quantity	Article	Article no.
1	1	Base plate, top	719968
2	1	Base wall, rear	719970
3	1	Base plate, bottom	719969
4	2	Base wall, side	719971



## 2 Installing the base

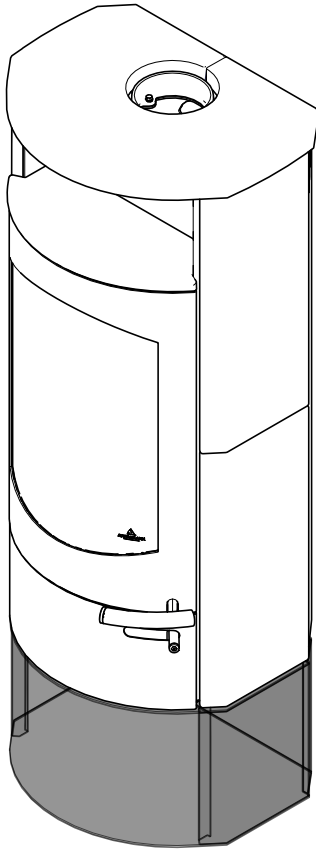


Fig. 1: Mount the base

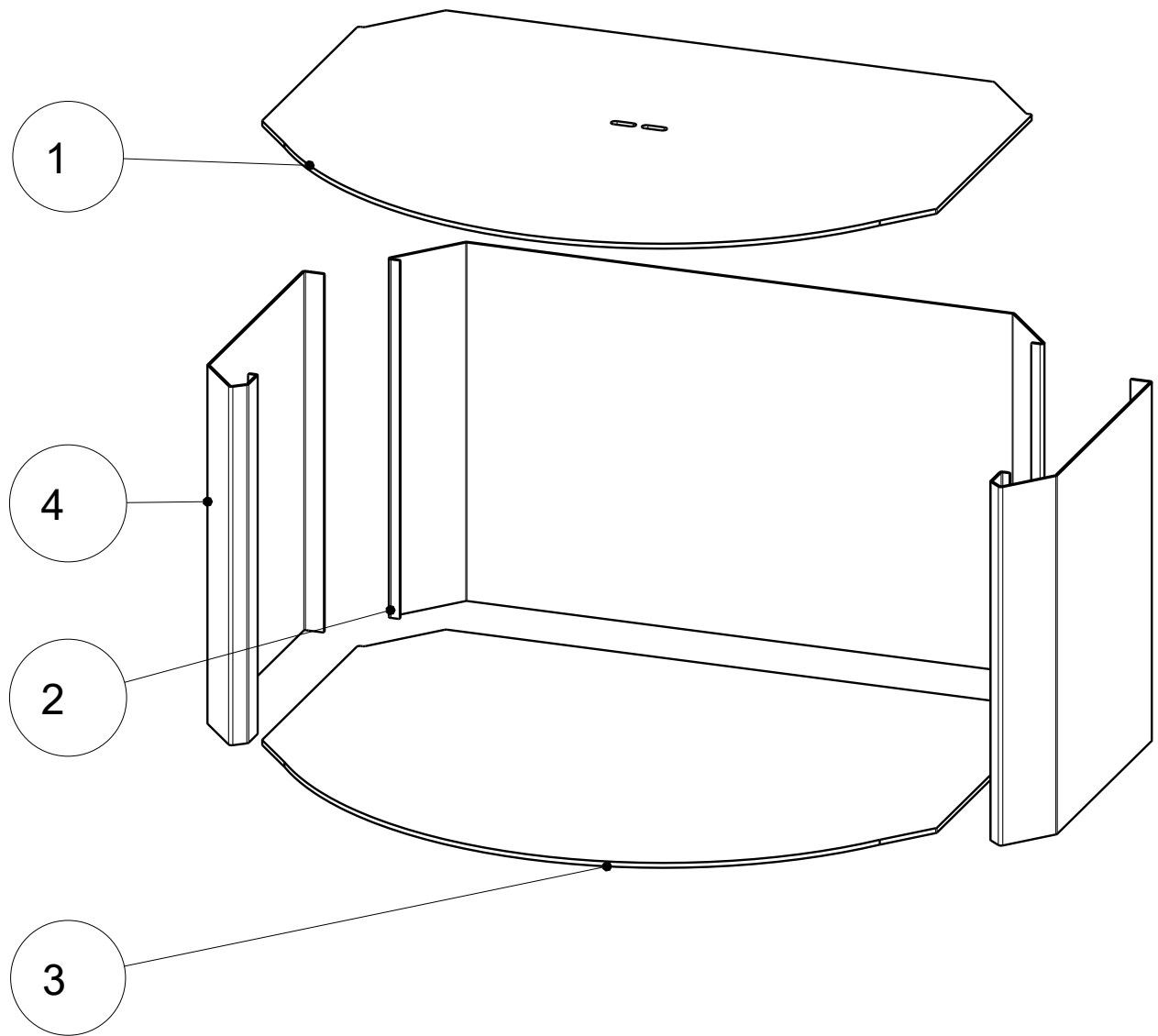
When the base is being used, it is not possible to use the turntable for this oven.

- 1) Place the stove on to the base.

## Sommaire

<b>1</b>	<b>Généralités .....</b>	<b>11</b>
<b>2</b>	<b>Installer le socle .....</b>	<b>12</b>

# 1 Généralités



Pos. n°.	Quantité	Article	Article n°
1	1	Plaquette supérieure du socle	719968
2	1	Paroi arrière du socle	719970
3	1	Plaquette inférieure du socle	719969
4	2	Paroi latérale du socle	719971

## 2 Installer le socle

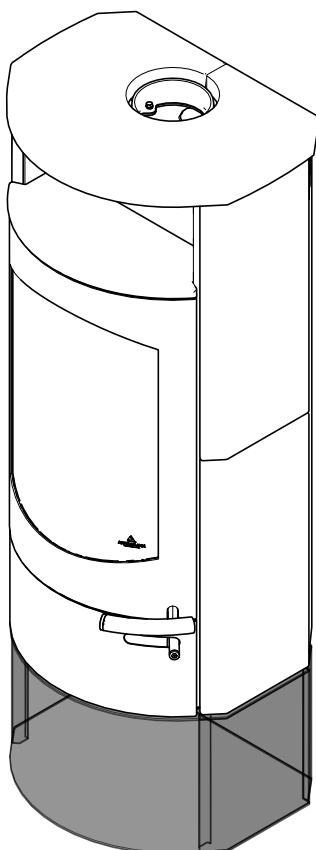


Fig. 1: Installer le socle

En cas d'utilisation du socle, il n'est pas possible d'utiliser le plateau tournant sur ce poêle.

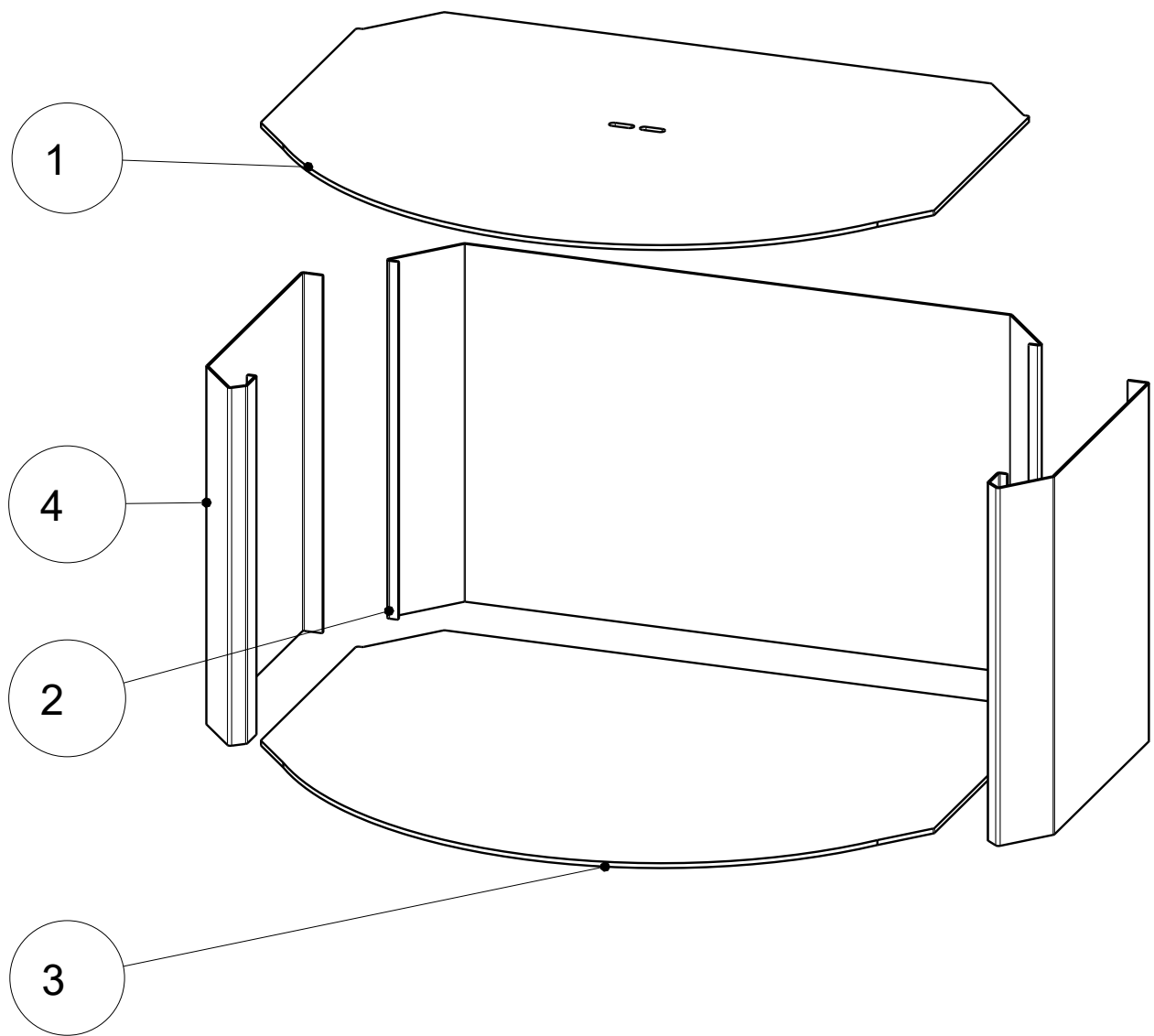
- 1) Poser le poêle à bois sur le socle.

---

## Indice

1	Generalità .....	14
2	Montaggio della base.....	15

## 1 Generalità



N. pos.	Q.tà	Articolo	N. art.
1	1	Piastra base superiore	719968
2	1	Pannello base posteriore	719970
3	1	Piastra base inferiore	719969
4	2	Pannello base laterale	719971

## 2 Montaggio della base

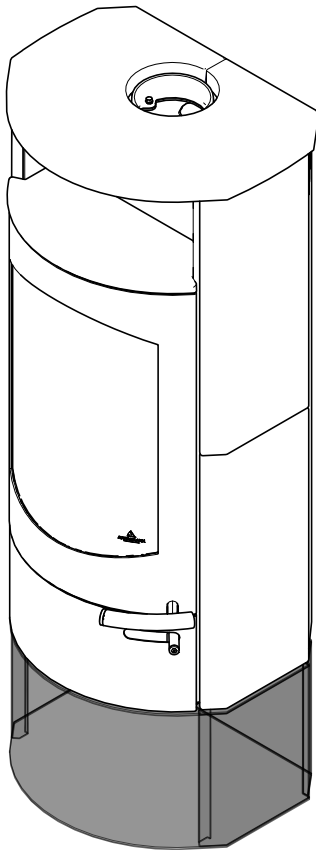


Fig. 1: Montaggio della base

Se si utilizza la base, la piastra girevole non può essere utilizzata con questa stufa.

- 1) Posizionare la stufa sulla base.

AUSTROFLAMM GMBH  
Austroflamm-Platz 1  
A- 4631 Krenglbach

Tel: +43 (0) 7249 / 46 443  
[www.austroflamm.com](http://www.austroflamm.com)  
[info@austroflamm.com](mailto:info@austroflamm.com)

054019-29 - 945142

