

Montageanleitung / Assembly instructions
Instructions de montage / Istruzioni di montaggio

Stahlmantel montieren

Installing the steel case

Installer l'habillage en acier

Montaggio del cappotto in acciaio



AUSTROFLAMM

www.austroflamm.com

Originalbetriebsanleitung

15/05/2024

Version: 1.0

IMPRESSUM

Eigentümer und Herausgeber

AUSTROFLAMM GMBH

Austroflamm-Platz 1

A- 4631 Krenglbach

Tel: +43 (0) 7249 / 46 443

www.austroflamm.com

info@austroflamm.com

Redaktion: Olivera Stojanovic

Abbildungen: Konstruktion

Text: Technische Abteilung (Austroflamm)

Copyright

Alle Rechte vorbehalten. Der Inhalt dieser Anleitung darf nur mit Genehmigung des Herausgebers vervielfältigt oder verbreitet werden! Druck-, Rechtschreib- und Satzfehler vorbehalten.

Die Informationen in diesem Dokument können ohne vorherige Ankündigung geändert werden und stellen keine Verpflichtung seitens der Austroflamm GmbH dar. Für eventuelle Fehler in diesem Dokument übernimmt die Austroflamm GmbH keine Haftung.

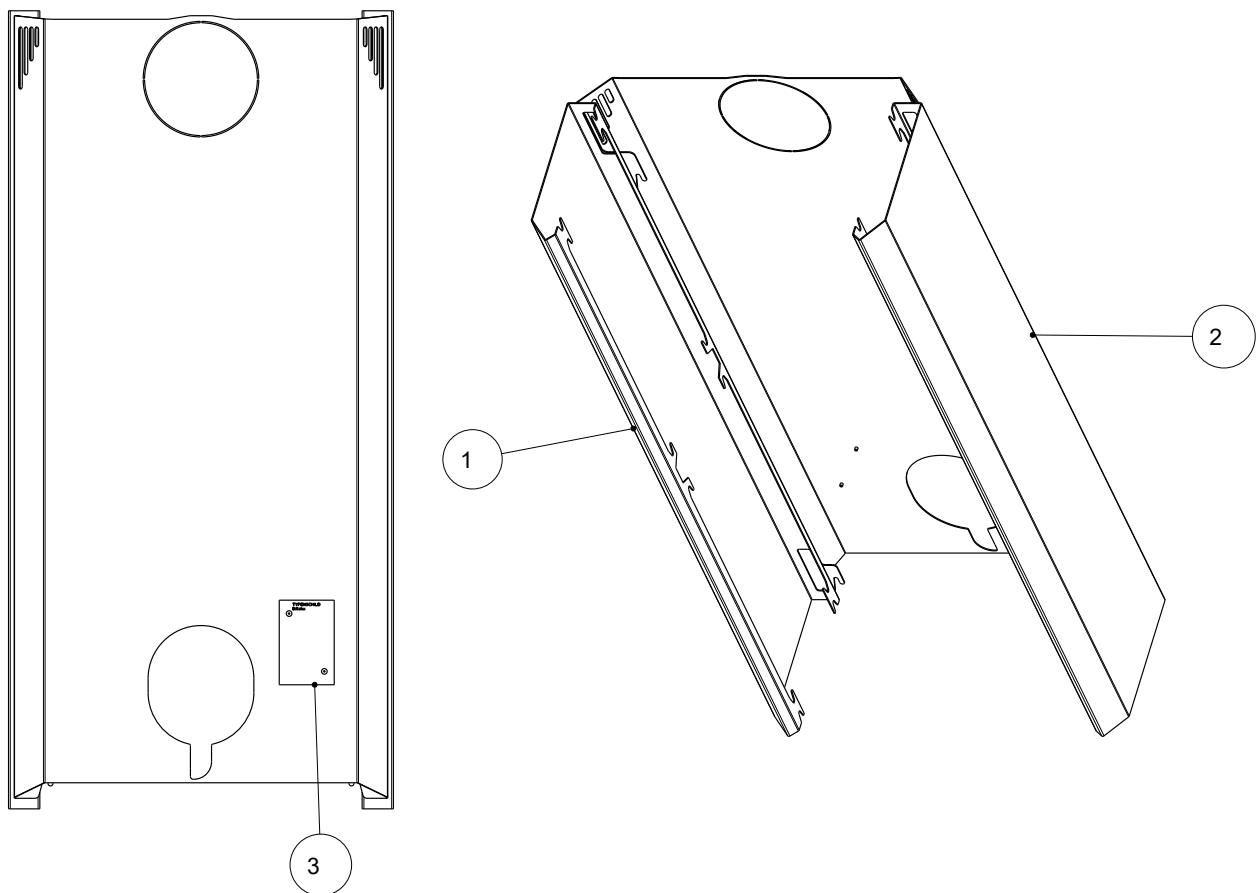
Inhaltsverzeichnis

Deutsch.....	4
English	7
Français.....	10
Italiano	13

Inhaltsverzeichnis

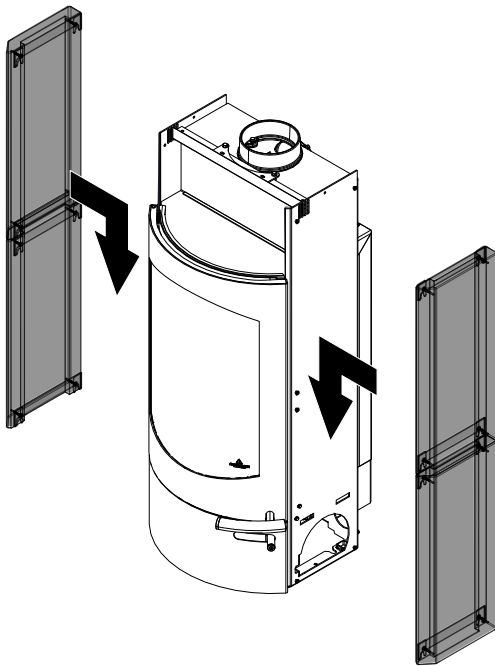
1	Allgemeines.....	5
2	Stahlmantel montieren	6

1 Allgemeines



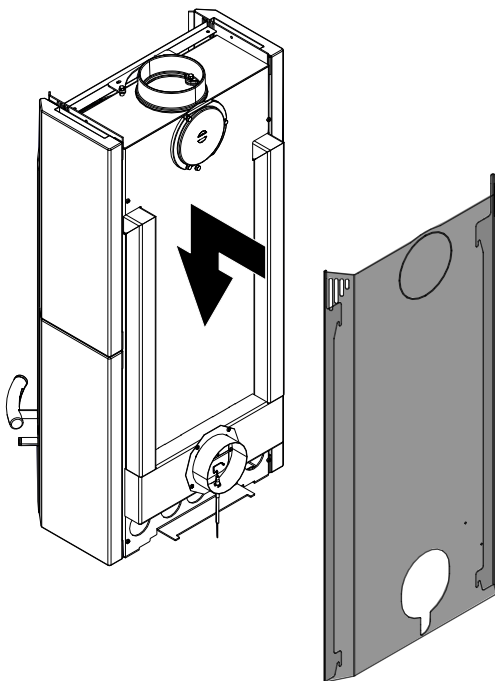
Pos. Nr.	Anzahl	Artikel	Artikel-Nr.
1	2	Koko-Stahlseite	714441-29
2	1	Rückwand	717738-29
3	1	Typenschild	940092
4	2	Blindniete A Ø4.0x6.1	718344-91

2 Stahlmantel montieren



- 1) Die Seitenverkleidungen (links + rechts) auf den Schraubenköpfen einhängen.

Abb. 1: Seitenverkleidung montieren



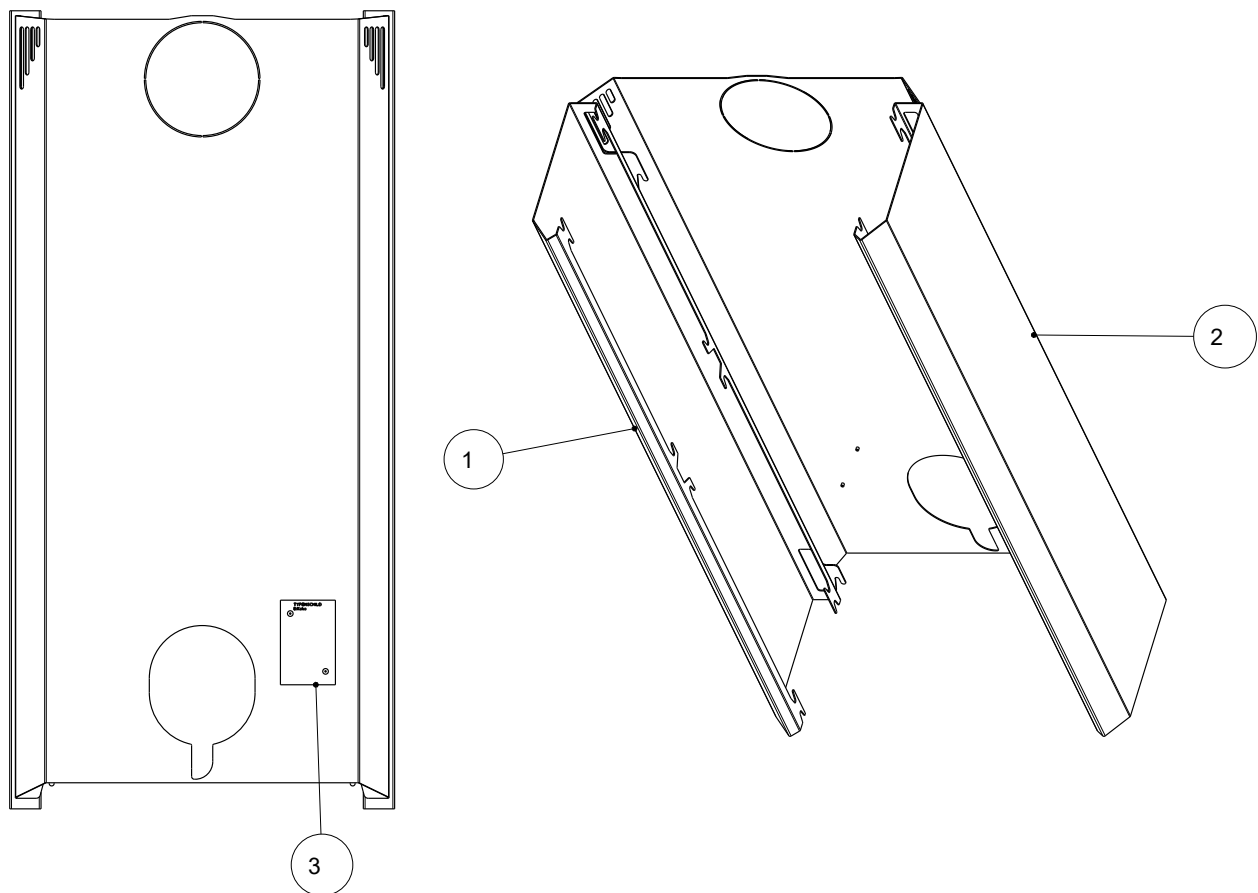
- 2) Rückwand anbringen.

Abb. 2: Rückwand montieren

Contents

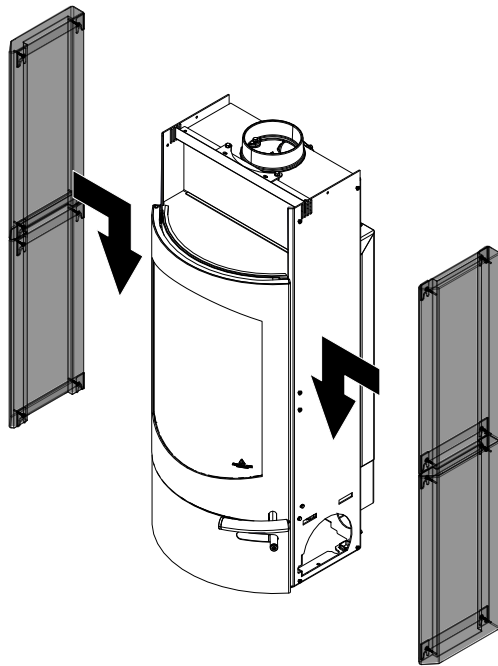
1	General.....	8
2	Installing the steel case.....	9

1 General



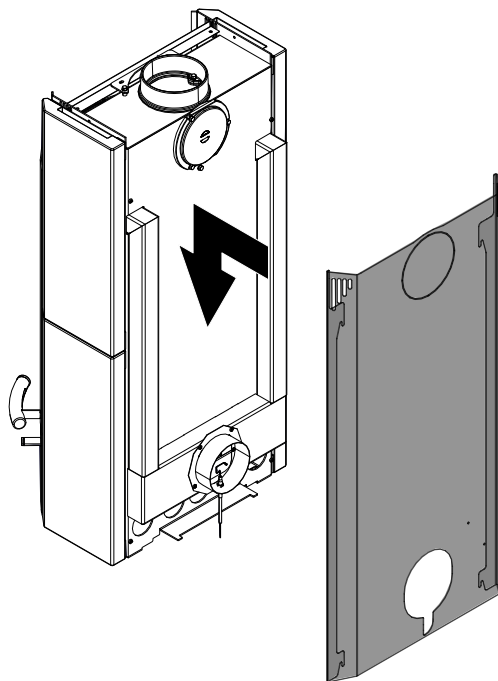
Item no.	Quantity	Article	Article no.
1	2	Koko steel side	714441-29
2	1	Rear panel	717738-29
3	1	Type plate	940092
4	2	Blind rivet A Ø4.0x6.1	718344-91

2 Installing the steel case



- 1) Hang the side cladding (left + right) on the screw heads.

Fig. 1: Mounting the side cladding



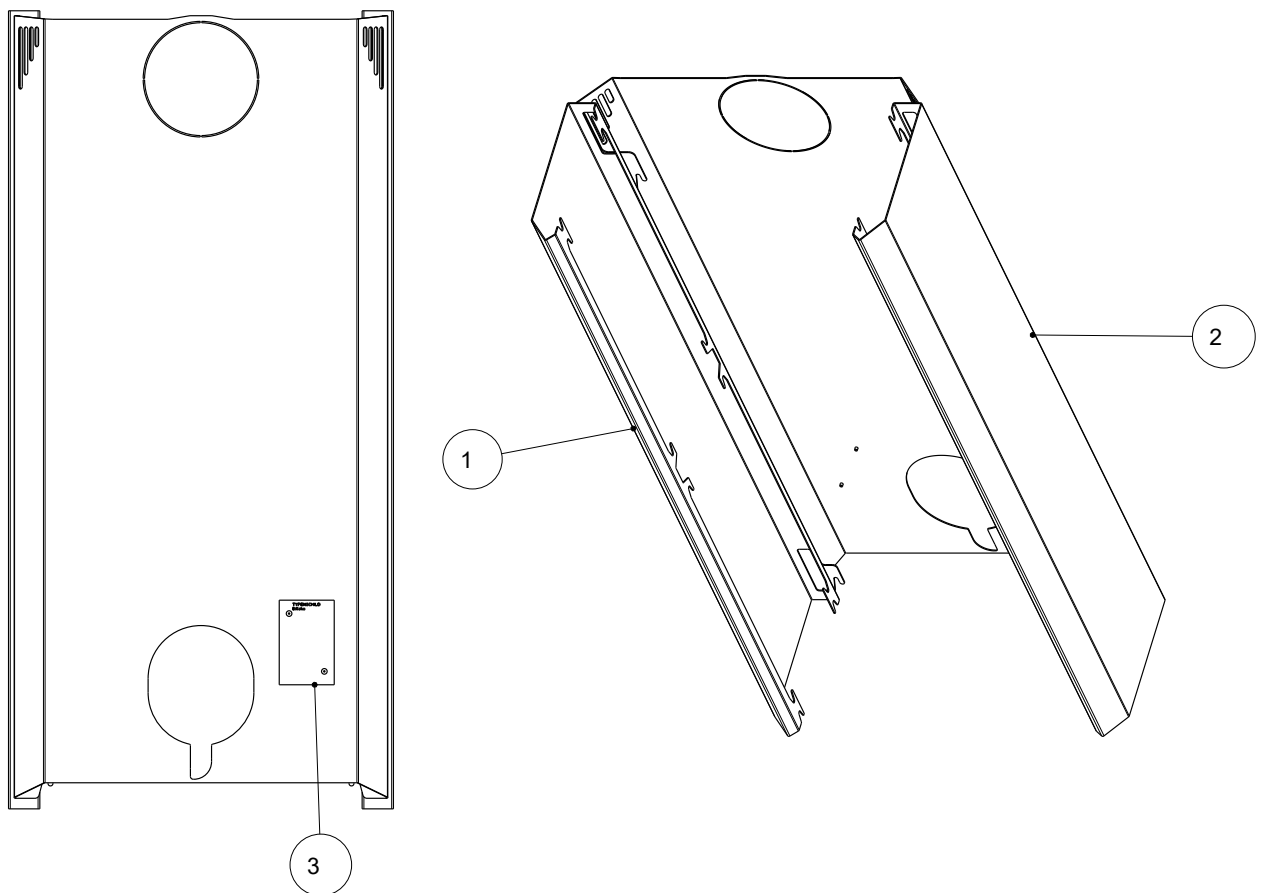
- 2) Attach rear panel.

Fig. 2: Installing the rear panel

Sommaire

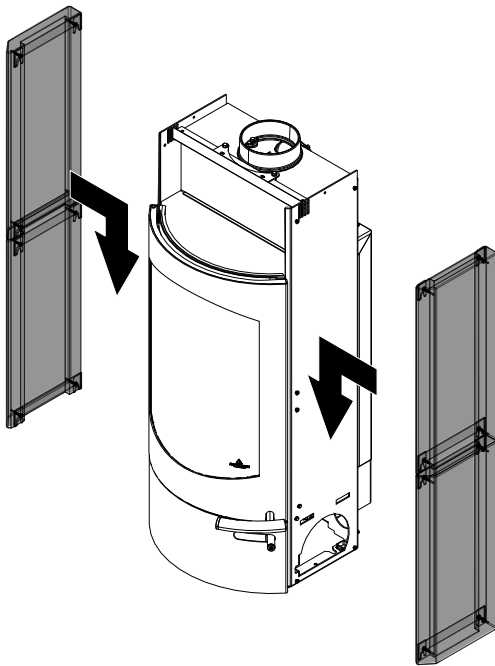
1	Généralités	11
2	Installer l'habillage en acier	12

1 Généralités



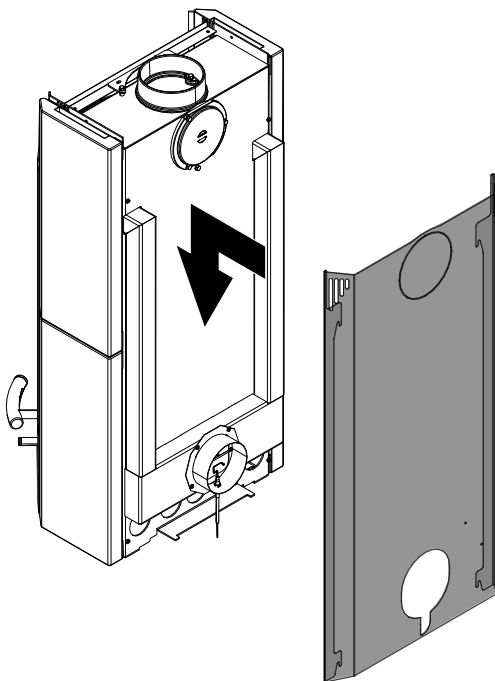
Pos. n°.	Quantité	Article	Article n°
1	2	Pièce latérale en acier Koko	714441-29
2	1	Paroi arrière	717738-29
3	1	Plaque signalétique	940092
4	2	Rivet borgne A Ø4.0x6.1	718344-91

2 Installer l'habillage en acier



- 1) Accrocher les habillages latéraux (gauche + droit) sur les têtes de vis.

Fig. 1: Installer l'habillage latéral



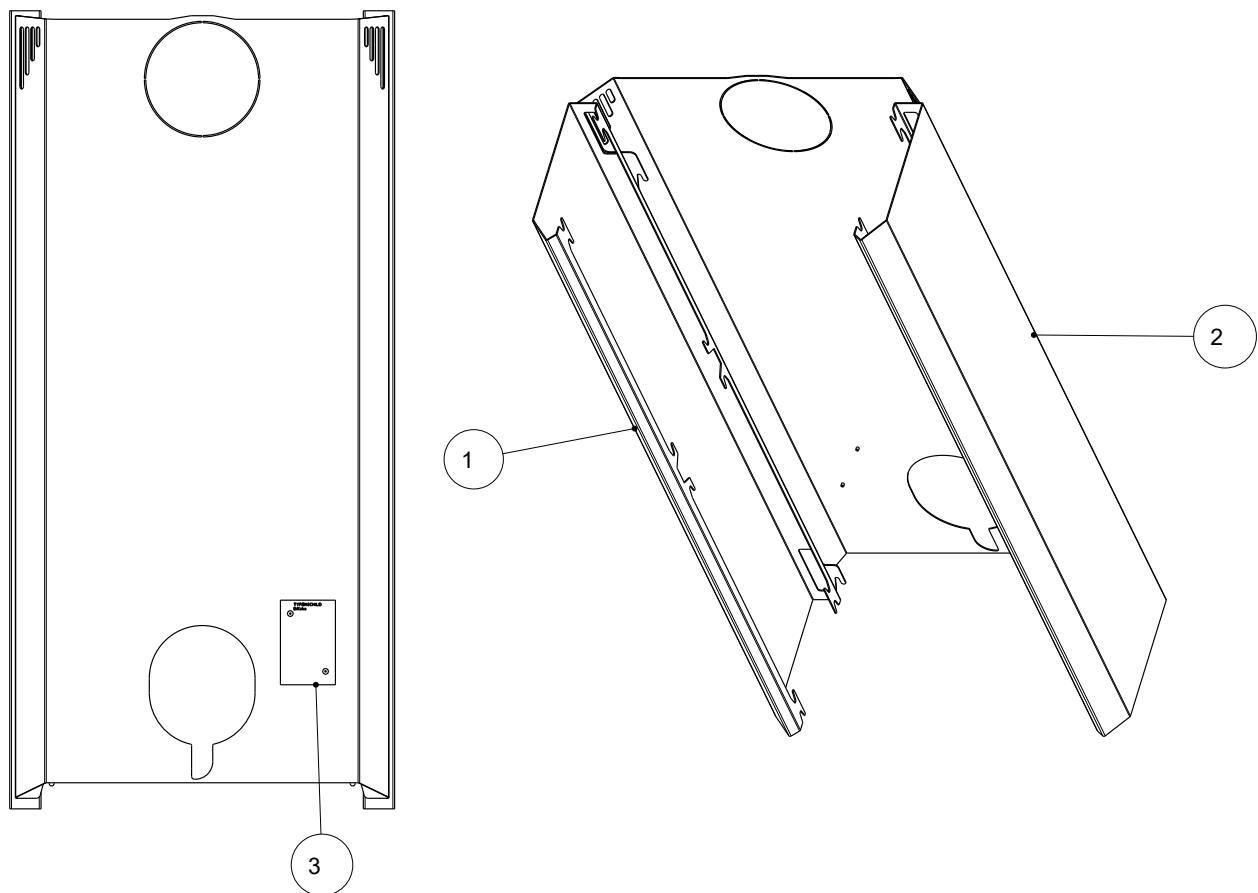
- 2) Mettre le panneau arrière en place.

Fig. 2: Installer le panneau arrière

Indice

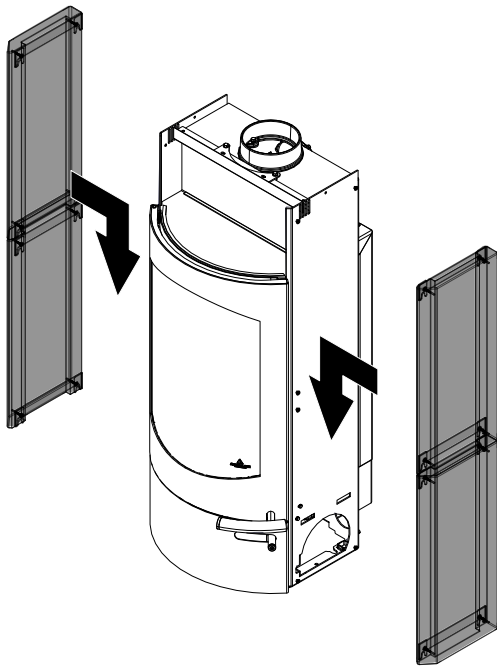
1	Generalità	14
2	Montaggio del cappotto in acciaio.....	15

1 Generalità



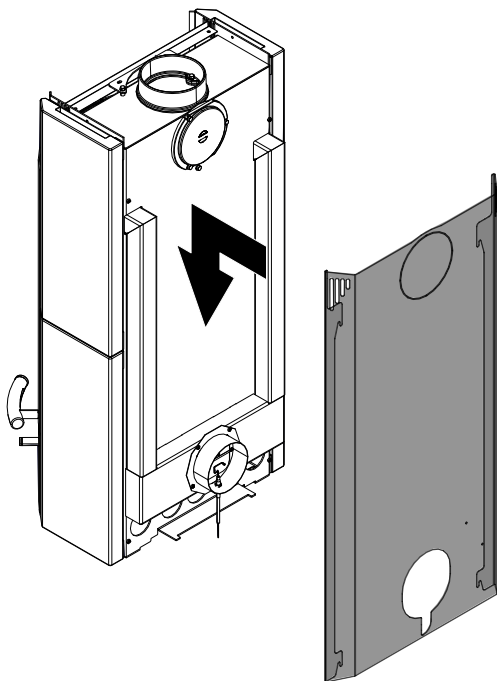
N. pos.	Q.tà	Articolo	N. art.
1	2	Koko - lato in acciaio	714441-29
2	1	Parete posteriore	717738-29
3	1	Targhetta	940092
4	2	Rivetto cieco A Ø4.0x6.1	718344-91

2 Montaggio del cappotto in acciaio



- 1) Montare i rivestimenti laterali (a sinistra e a destra) sulle teste delle viti.

Fig. 1: Montaggio del rivestimento laterale



- 2) Fissare la parete posteriore.

Fig. 2: Rimontaggio della parete posteriore

AUSTROFLAMM GMBH
Austroflamm-Platz 1
A- 4631 Krenglbach

Tel: +43 (0) 7249 / 46 443
www.austroflamm.com
info@austroflamm.com

054012-29 - 945140

