

Montageanleitung / Assembly instructions  
Instructions de montage / Istruzioni di montaggio

## Specksteindeckel AO/AH montieren

Installing the top flue connection/rear flue connection soapstone cover

Installer le couvercle en pierre ollaire AO/AH

Montaggio del coperchio in steatite racc. fumi sup. + post.



**AUSTROFLAMM**

[www.austroflamm.com](http://www.austroflamm.com)

Originalbetriebsanleitung

15/05/2024

Version: 1.0

#### IMPRESSUM

Eigentümer und Herausgeber

AUSTROFLAMM GMBH

Austroflamm-Platz 1

A- 4631 Krenglbach

Tel: +43 (0) 7249 / 46 443

[www.austroflamm.com](http://www.austroflamm.com)

[info@austroflamm.com](mailto:info@austroflamm.com)

Redaktion: Olivera Stojanovic

Abbildungen: Konstruktion

Text: Technische Abteilung (Austroflamm)

#### Copyright

Alle Rechte vorbehalten. Der Inhalt dieser Anleitung darf nur mit Genehmigung des Herausgebers vervielfältigt oder verbreitet werden! Druck-, Rechtschreib- und Satzfehler vorbehalten.

Die Informationen in diesem Dokument können ohne vorherige Ankündigung geändert werden und stellen keine Verpflichtung seitens der Austroflamm GmbH dar. Für eventuelle Fehler in diesem Dokument übernimmt die Austroflamm GmbH keine Haftung.

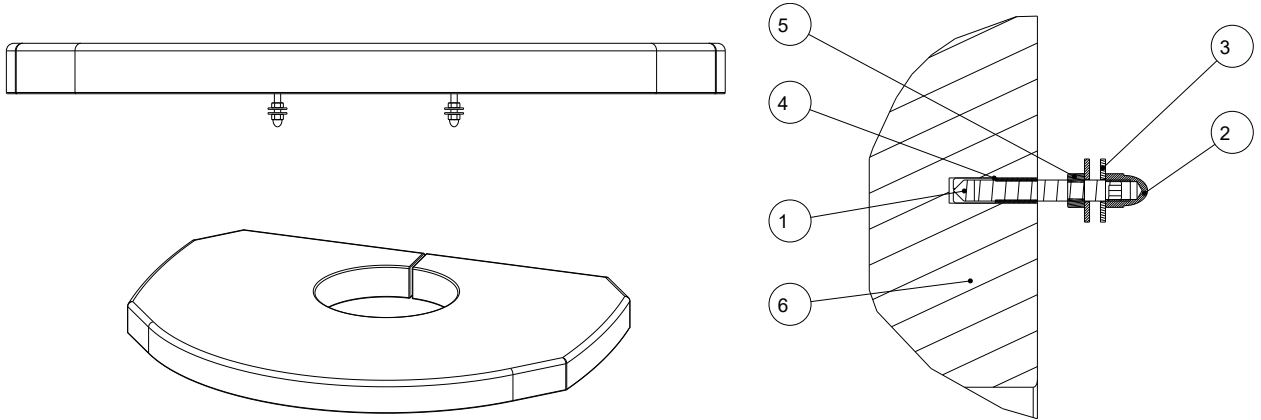
## Inhaltsverzeichnis

Deutsch.....	4
English .....	7
Français.....	10
Italiano .....	13

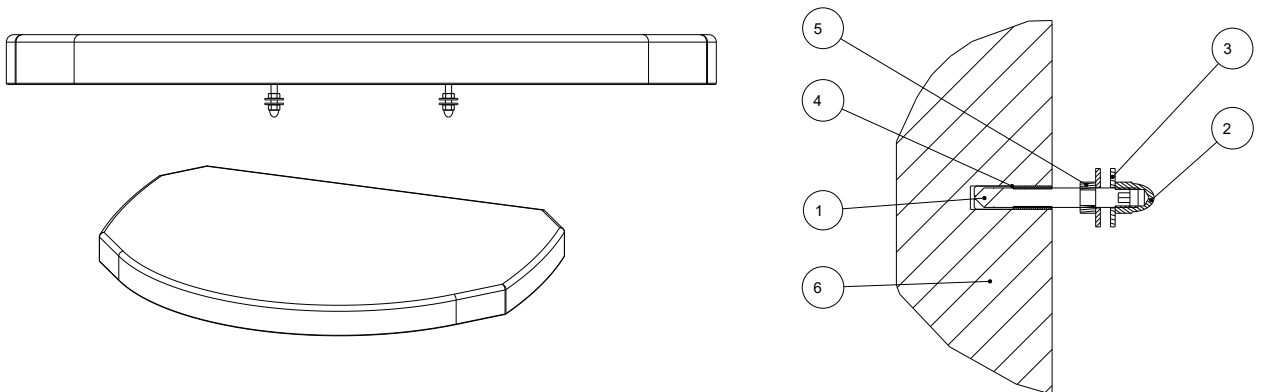
## Inhaltsverzeichnis

1	Allgemeines.....	5
2	Specksteindeckel AO/AH montieren .....	6

# 1 Allgemeines



Pos. Nr.	Anzahl	Artikel	Artikel-Nr.
1	2	Gewindestift mit ISK und Spitze M5x40	718493-92
2	2	Hutmutter M5	718215-92
3	4	K-Scheibe für M5	718214-92
4	2	MS-Spreizdübel M5	718100
5	2	SK-Mutter M5	718148-92
6	1	Specksteindeckel AO	714392



Pos. Nr.	Anzahl	Artikel	Artikel-Nr.
1	2	Gewindestift mit ISK und Spitze M5x40	718493-92
2	2	Hutmutter M5	718215-92
3	4	K-Scheibe für M5	718214-92
4	2	MS-Spreizdübel M5	718100
5	2	SK-Mutter M5	718148-92
6	1	Specksteindeckel AH	714393

## 2 Specksteindeckel AO/AH montieren

Die beschriebene Montage der Deckel ist für alle Deckelvarianten gleich.

- 1) Deckel mit 2 Stk. Scheiben und Schrauben fixieren.

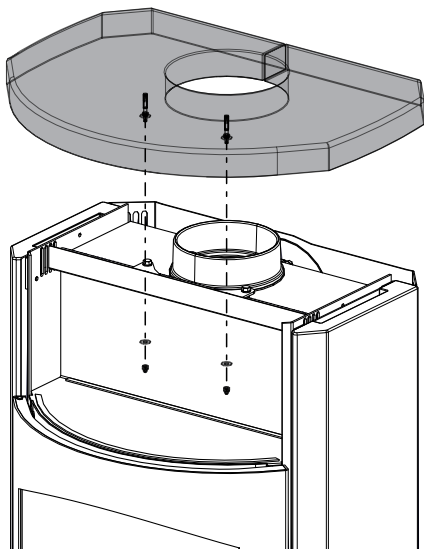


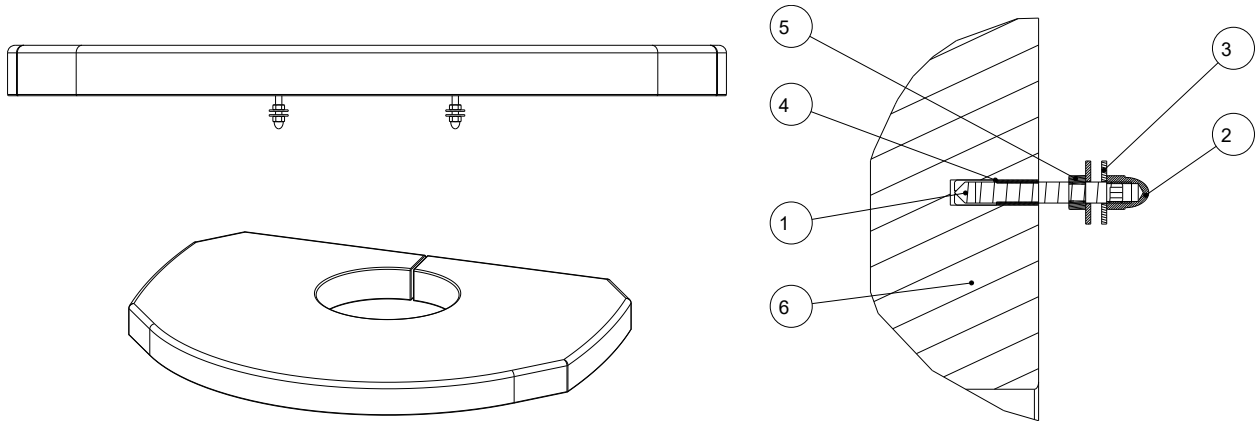
Abb. 1: Deckel montieren

---

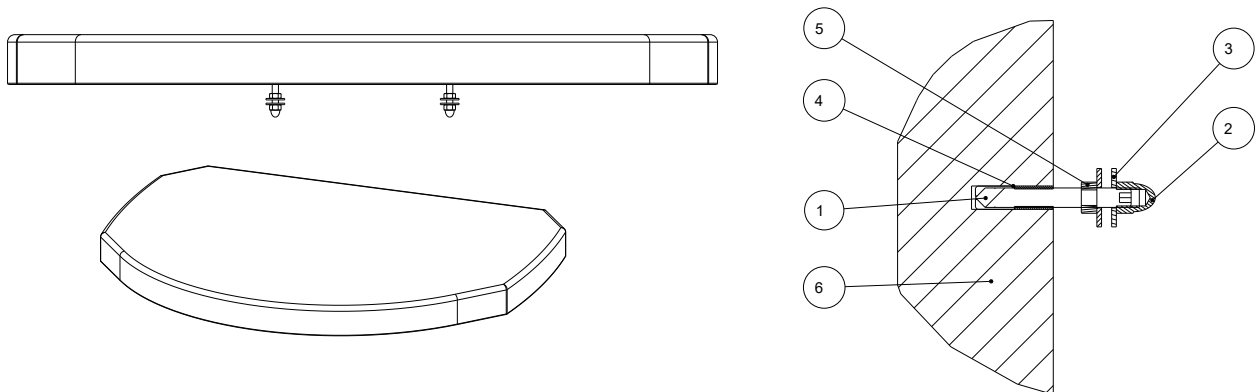
## Contents

1	General.....	8
2	Installing the top flue connection/rear flue connection soapstone cover .....	9

# 1 General



Item no.	Quantity	Article	Article no.
1	2	Grub screw with hex and point M5x40	718493-92
2	2	Sealing nut M5	718215-92
3	4	Large diameter washer for M5	718214-92
4	2	MS expansion plug M5	718100
5	2	Hexagon nut M5	718148-92
6	1	Soapstone cover AO	714392



Item no.	Quantity	Article	Article no.
1	2	Grub screw with hex and point M5x40	718493-92
2	2	Sealing nut M5	718215-92
3	4	Large diameter washer for M5	718214-92
4	2	MS expansion plug M5	718100
5	2	Hexagon nut M5	718148-92
6	1	Soapstone cover AH	714393



## 2 Installing the top flue connection/rear flue connection soapstone cover

The procedure described for installing the cover is the same for all versions of the cover.

- 1) Secure cover with 2 washers and screws.

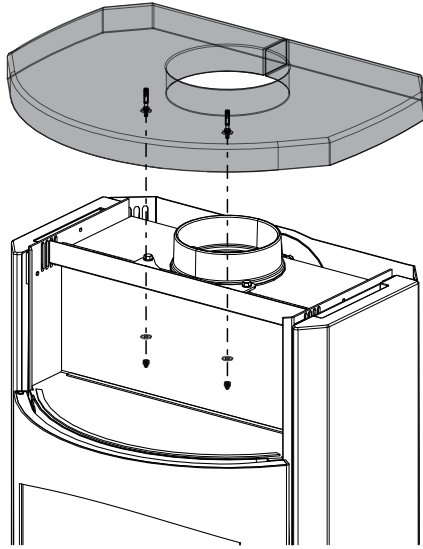
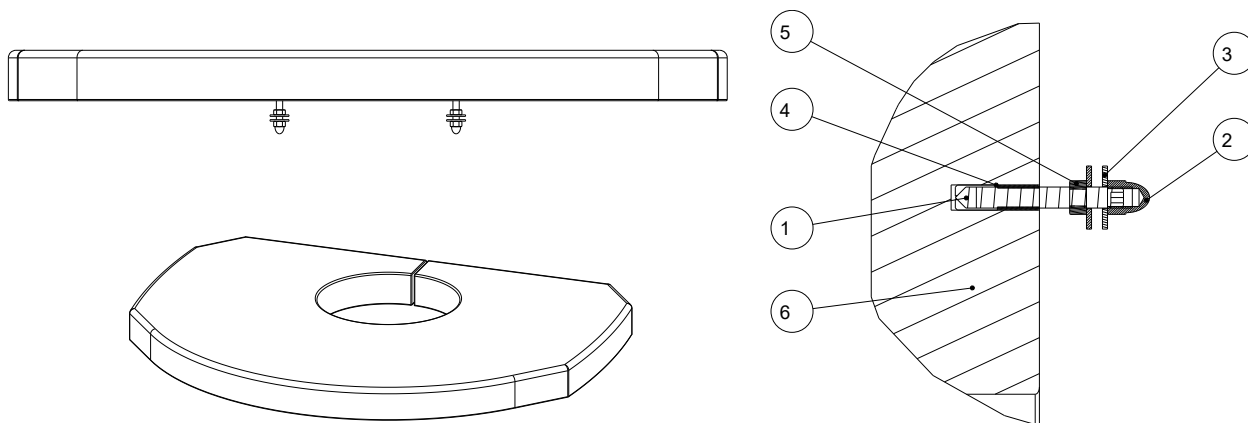


Fig. 1: Mounting the cover

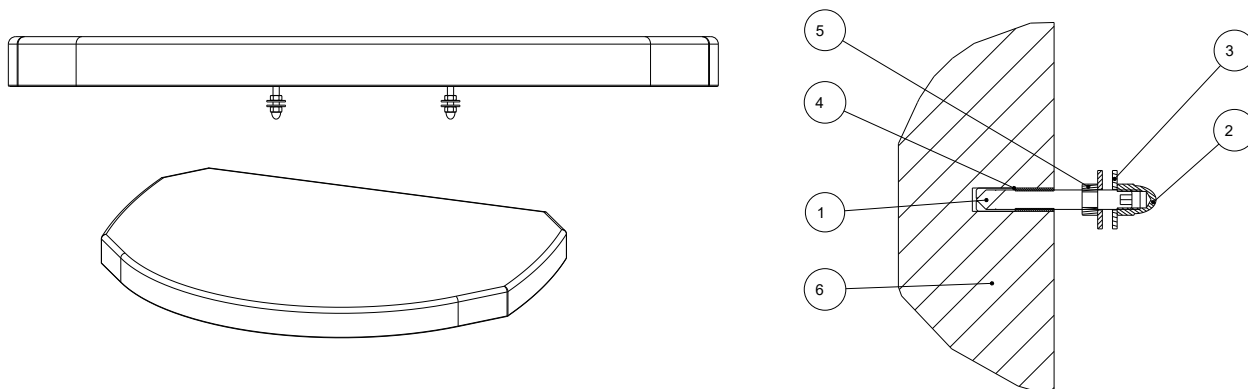
## Sommaire

1	Généralités .....	11
2	Installer le couvercle en pierre ollaire AO/AH .....	12

# 1 Généralités



Pos. n°.	Quantité	Article	Article n°
1	2	Tige filetée 6 pans creux avec pointe M5x40	718493-92
2	2	Écrou borgne M5	718215-92
3	4	Rondelle pour M5	718214-92
4	2	Cheville à expansion laiton M5	718100
5	2	Écrou hexagonal M5	718148-92
6	1	Couvercle en pierre ollaire AO	714392



Pos. n°.	Quantité	Article	Article n°
1	2	Tige filetée 6 pans creux avec pointe M5x40	718493-92
2	2	Écrou borgne M5	718215-92
3	4	Rondelle pour M5	718214-92
4	2	Cheville à expansion laiton M5	718100
5	2	Écrou hexagonal M5	718148-92
6	1	Couvercle en pierre ollaire AH	714393

## 2 Installer le couvercle en pierre ollaire AO/AH

L'installation des couvercles décrite ici est la même pour toutes les versions de couvercles.

- 1) Fixer le couvercle avec 2 rondelles et 2 vis.

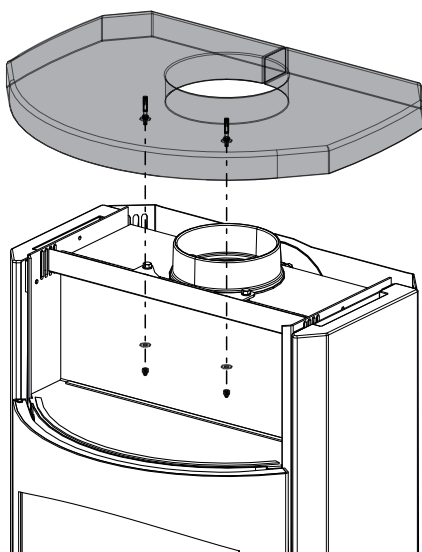
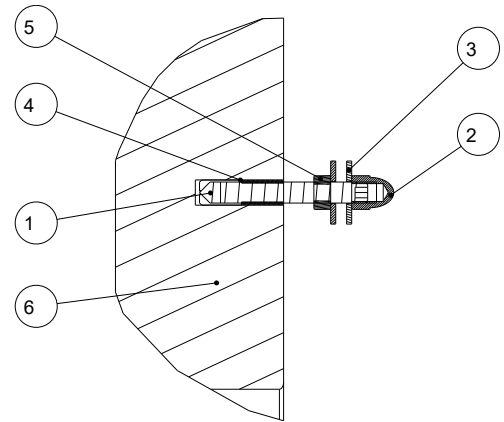
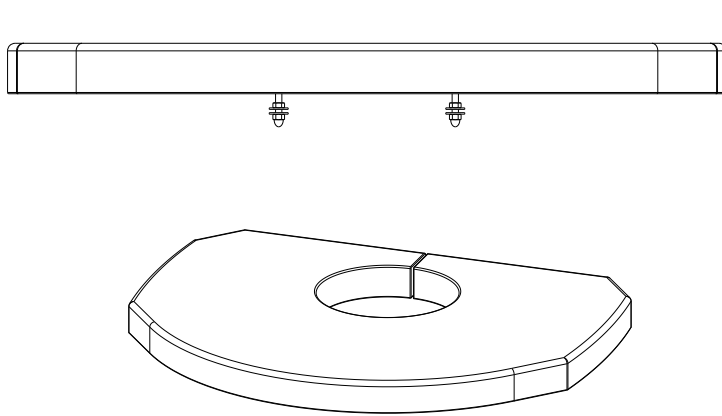


Fig. 1: Installer le couvercle

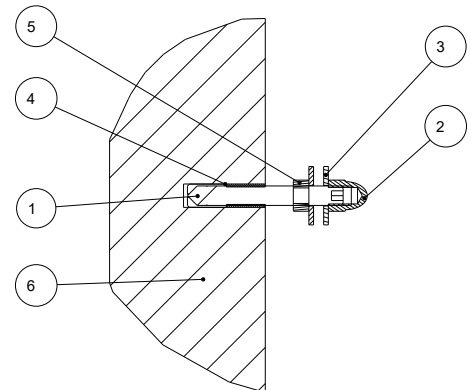
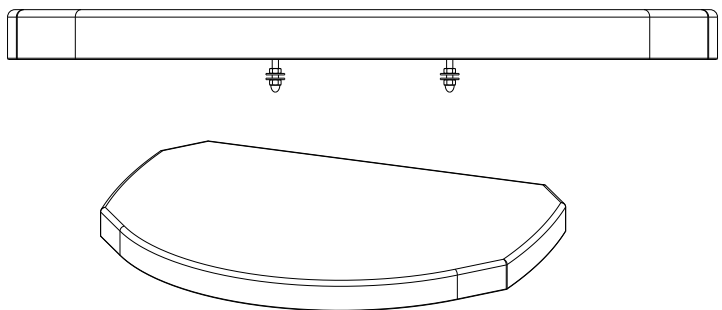
## Indice

1	Generalità .....	14
2	Montaggio del coperchio in steatite racc. fumi sup. + post.....	15

## 1 Generalità



N. pos.	Q.tà	Articolo	N. art.
1	2	Perno filettato con ISK e punta M5x40	718493-92
2	2	Dado a cappello M5	718215-92
3	4	Rond. maggior. per M5	718214-92
4	2	Tassello di espansione MS M5	718100
5	2	Dado SK M5	718148-92
6	1	Coperchio in steatite racc. fumi sup.	714392



N. pos.	Q.tà	Articolo	N. art.
1	2	Perno filettato con ISK e punta M5x40	718493-92
2	2	Dado a cappello M5	718215-92
3	4	Rond. maggior. per M5	718214-92
4	2	Tassello di espansione MS M5	718100
5	2	Dado SK M5	718148-92
6	1	Coperchio in steatite racc. fumi post.	714393

## 2 Montaggio del coperchio in steatite racc. fumi sup. + post.

La procedura di montaggio del coperchio descritta è la stessa per tutte le varianti.

- 1) Fissare il coperchio con 2 rondelle e viti.

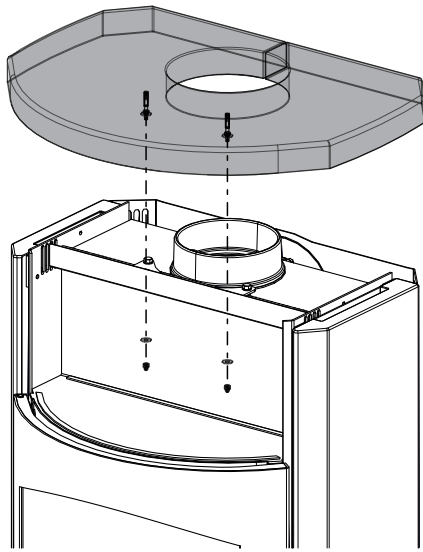


Fig. 1: Montaggio del coperchio

AUSTROFLAMM GMBH  
Austroflamm-Platz 1  
A- 4631 Krenglbach

Tel: +43 (0) 7249 / 46 443  
[www.austroflamm.com](http://www.austroflamm.com)  
[info@austroflamm.com](mailto:info@austroflamm.com)

054008-054009-945145

