

Montageanleitung / Assembly instructions  
Instructions de montage / Istruzioni di montaggio

## Stahldeckel AO/AH montieren

Installing the top flue connection/rear flue connection steel cover

Installer le couvercle en acier AO/AH

Montaggio del coperchio in acciaio racc. fumi sup. + post.



**AUSTROFLAMM**

[www.austroflamm.com](http://www.austroflamm.com)

Originalbetriebsanleitung

15/05/2024

Version: 1.0

#### IMPRESSUM

Eigentümer und Herausgeber

AUSTROFLAMM GMBH

Austroflamm-Platz 1

A- 4631 Krenglbach

Tel: +43 (0) 7249 / 46 443

[www.austroflamm.com](http://www.austroflamm.com)

[info@austroflamm.com](mailto:info@austroflamm.com)

Redaktion: Olivera Stojanovic

Abbildungen: Konstruktion

Text: Technische Abteilung (Austroflamm)

#### Copyright

Alle Rechte vorbehalten. Der Inhalt dieser Anleitung darf nur mit Genehmigung des Herausgebers vervielfältigt oder verbreitet werden! Druck-, Rechtschreib- und Satzfehler vorbehalten.

Die Informationen in diesem Dokument können ohne vorherige Ankündigung geändert werden und stellen keine Verpflichtung seitens der Austroflamm GmbH dar. Für eventuelle Fehler in diesem Dokument übernimmt die Austroflamm GmbH keine Haftung.

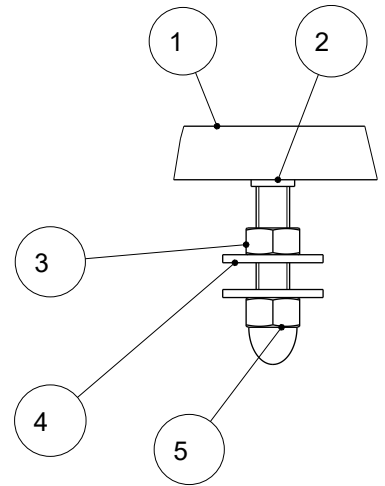
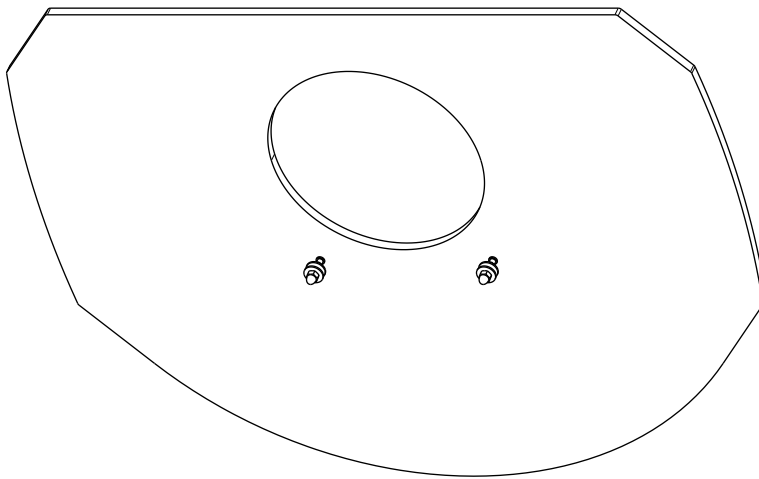
## Inhaltsverzeichnis

Deutsch.....	4
English .....	7
Français.....	10
Italiano .....	13

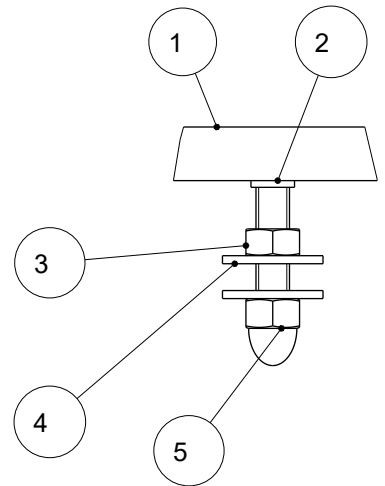
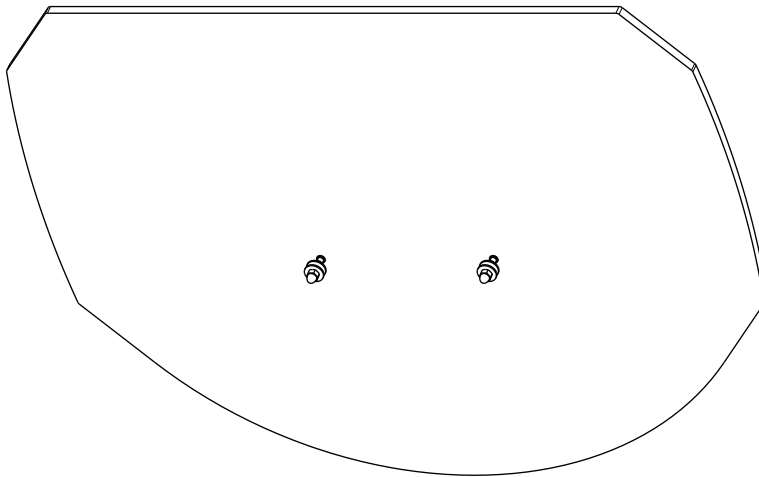
## Inhaltsverzeichnis

1	Allgemeines.....	5
2	Stahldeckel AO/AH montieren.....	6

# 1 Allgemeines



Pos. Nr.	Anzahl	Artikel	Artikel-Nr.
1	1	Stahldeckel AO	714456
2	2	Schweißbolzen M5x20	718496
3	2	SK-Mutter M5	718148-92
4	4	K-Scheibe für M5	718214-92
5	2	Hutmutter M5	718215-92



Pos. Nr.	Anzahl	Artikel	Artikel-Nr.
1	1	Stahldeckel AH	714451
2	2	Schweißbolzen M5x20	718496
3	2	SK-Mutter M5	718148-92
4	4	K-Scheibe für M5	718214-92
5	2	Hutmutter M5	718215-92

## 2 Stahldeckel AO/AH montieren

Die beschriebene Montage der Deckel ist für alle Deckelvarianten gleich.

- 1) Deckel mit 2 Stk. Scheiben und Schrauben fixieren.

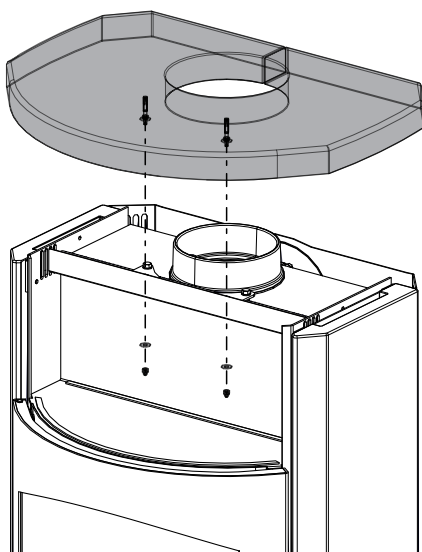


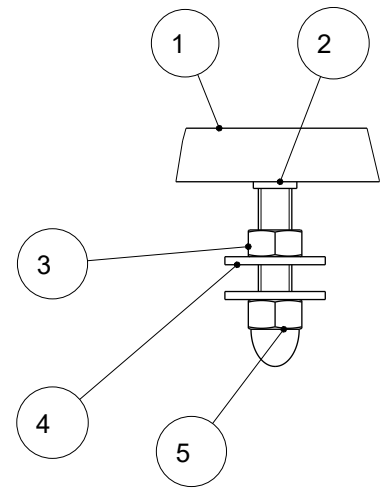
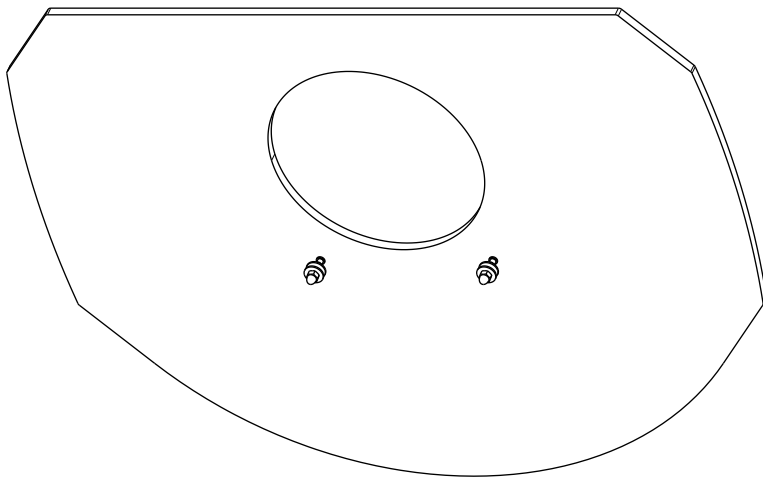
Abb. 1: Deckel montieren

---

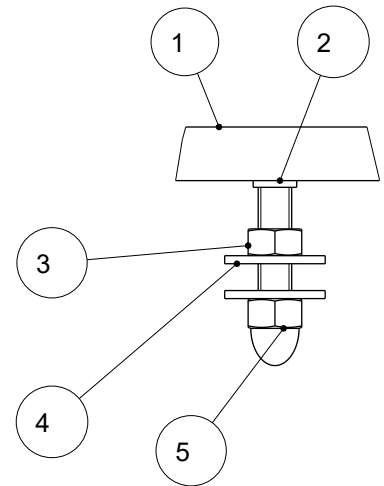
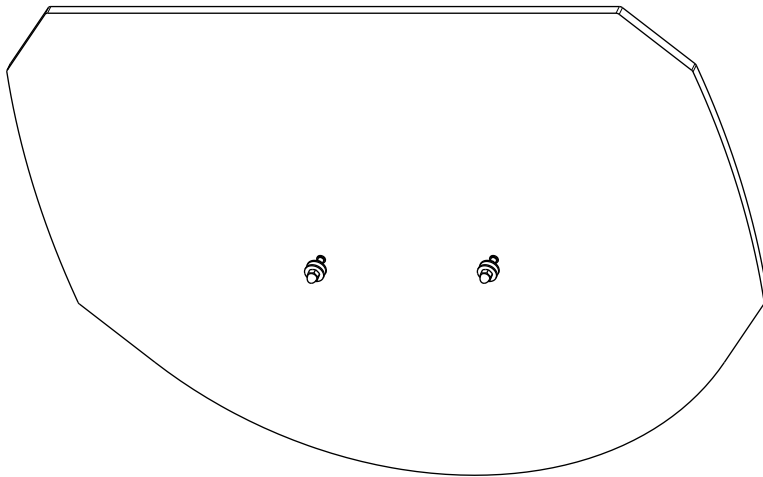
## Contents

1	General.....	8
2	Installing the top flue connection/rear flue connection steel cover .....	9

# 1 General



Item no.	Quantity	Article	Article no.
1	1	Steel cover AO	714456
2	2	Welded stud M5x20	718496
3	2	Hexagon nut M5	718148-92
4	4	Large diameter washer for M5	718214-92
5	2	Sealing nut M5	718215-92



Item no.	Quantity	Article	Article no.
1	1	Steel cover AH	714451
2	2	Welded stud M5x20	718496
3	2	Hexagon nut M5	718148-92
4	4	Large diameter washer for M5	718214-92
5	2	Sealing nut M5	718215-92



## 2 Installing the top flue connection/rear flue connection steel cover

The procedure described for installing the cover is the same for all versions of the cover.

- 1) Secure cover with 2 washers and screws.

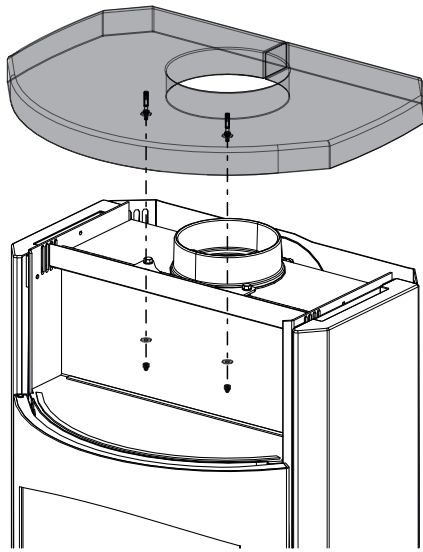
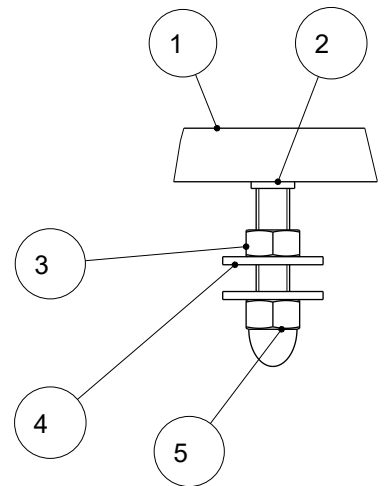
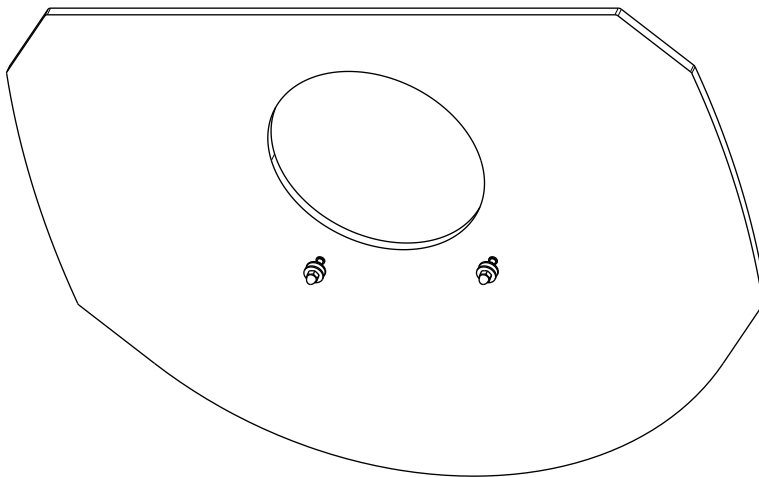


Fig. 1: Mounting the cover

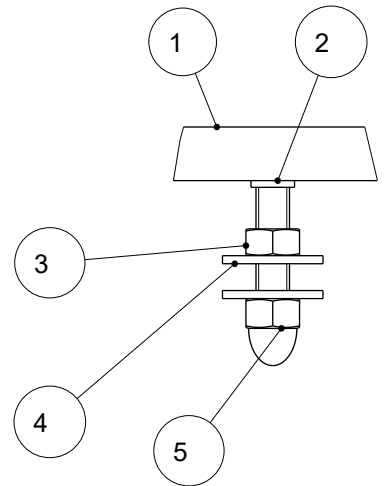
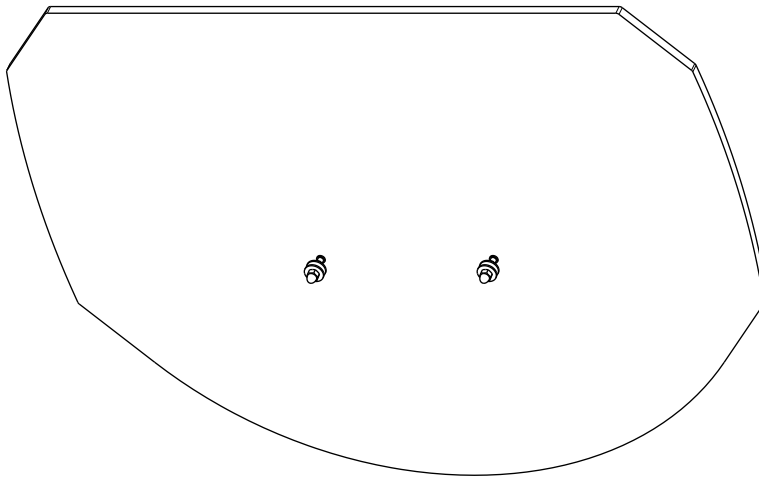
## Sommaire

<b>1</b>	<b>Généralités .....</b>	<b>11</b>
<b>2</b>	<b>Installer le couvercle en acier AO/AH .....</b>	<b>12</b>

# 1 Généralités



Pos. n°.	Quantité	Article	Article n°
1	1	Couvercle en acier AO	714456
2	2	Boulon à souder M5x20	718496
3	2	Écrou hexagonal M5	718148-92
4	4	Rondelle pour M5	718214-92
5	2	Écrou borgne M5	718215-92



Pos. n°.	Quantité	Article	Article n°
1	1	Couvercle en acier AH	714451
2	2	Goujon à souder M5x20	718496
3	2	Écrou hexagonal M5	718148-92
4	4	Rondelle pour M5	718214-92
5	2	Écrou borgne M5	718215-92

## 2 Installer le couvercle en acier AO/AH

L'installation des couvercles décrite ici est la même pour toutes les versions de couvercles.

- 1) Fixer le couvercle avec 2 rondelles et 2 vis.

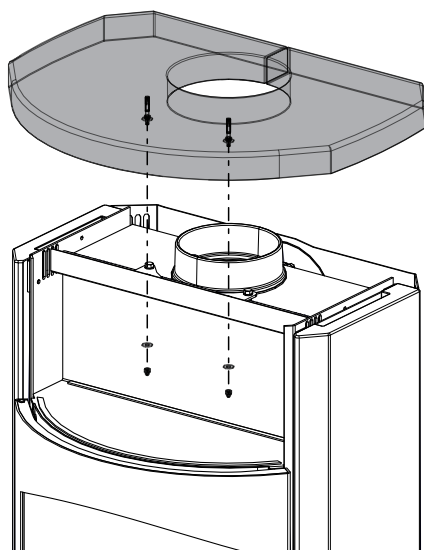


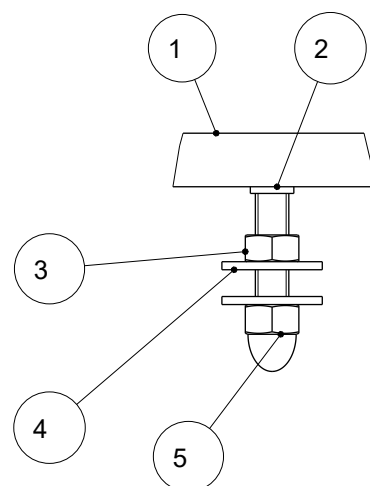
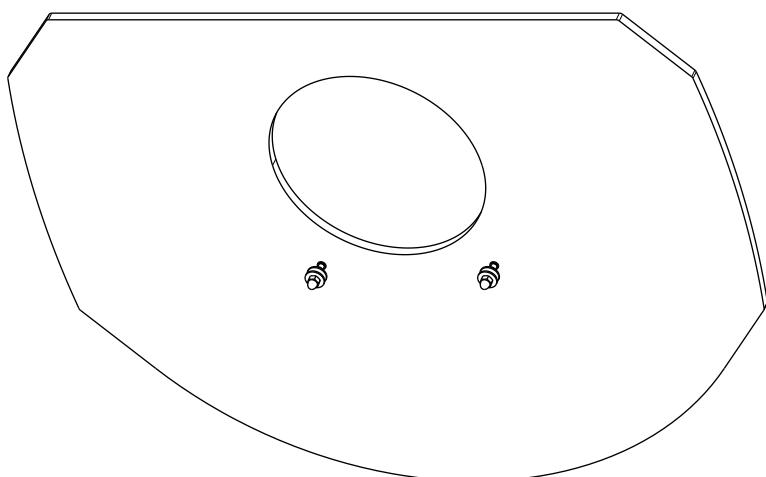
Fig. 1: Installer le couvercle

---

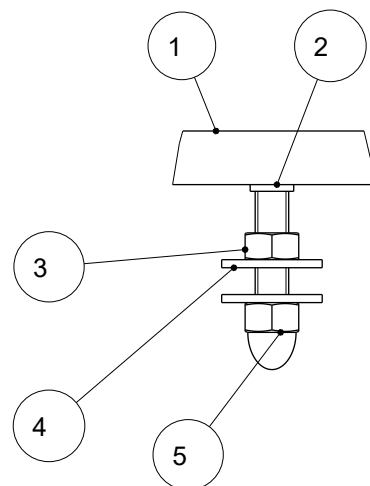
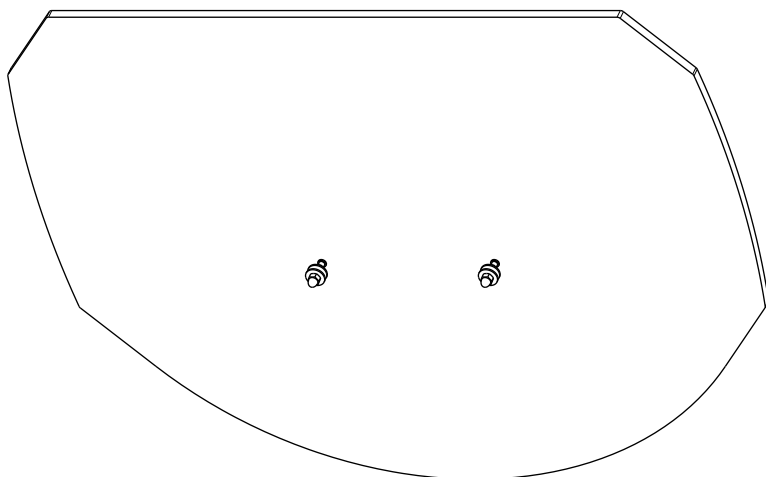
## Indice

1	Generalità .....	14
2	Montaggio del coperchio in acciaio racc. fumi sup. + post. ....	15

## 1 Generalità



N. pos.	Q.tà	Articolo	N. art.
1	1	Coperchio in acciaio racc. fumi sup.	714456
2	2	Perni a saldare M5x20	718496
3	2	Dado SK M5	718148-92
4	4	Rond. maggior. per M5	718214-92
5	2	Dado a cappello M5	718215-92



N. pos.	Q.tà	Articolo	N. art.
1	1	Coperchio in acciaio racc. fumi post.	714451
2	2	Perni a saldare M5x20	718496
3	2	Dado SK M5	718148-92
4	4	Rond. maggior. per M5	718214-92
5	2	Dado a cappello M5	718215-92

## 2 Montaggio del coperchio in acciaio racc. fumi sup. + post.

La procedura di montaggio del coperchio descritta è la stessa per tutte le varianti.

- 1) Fissare il coperchio con 2 rondelle e viti.

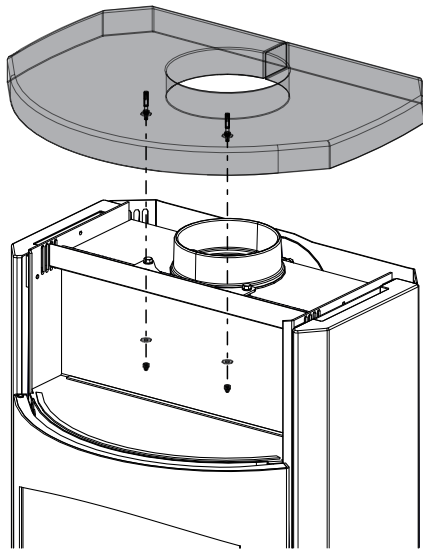


Fig. 1: Montaggio del coperchio

AUSTROFLAMM GMBH  
Austroflamm-Platz 1  
A- 4631 Krenglbach

Tel: +43 (0) 7249 / 46 443  
[www.austroflamm.com](http://www.austroflamm.com)  
[info@austroflamm.com](mailto:info@austroflamm.com)

054006-29 - 054011-29 - 945139

