

Montageanleitung / Assembly instructions  
Instructions de montage / Istruzioni di montaggio

## Warmhaltefach Speckstein/Keramik montieren

Installing the soapstone/ceramic warming compartment  
Installer le compartiment chauffe-plat en pierre ollaire / céramique  
Montaggio dello scaldavivande in steatite/ceramica



**AUSTROFLAMM**

[www.austroflamm.com](http://www.austroflamm.com)

Originalbetriebsanleitung

15/05/2024

Version: 1.0

#### IMPRESSUM

Eigentümer und Herausgeber

AUSTROFLAMM GMBH

Austroflamm-Platz 1

A- 4631 Krenglbach

Tel: +43 (0) 7249 / 46 443

[www.austroflamm.com](http://www.austroflamm.com)

[info@austroflamm.com](mailto:info@austroflamm.com)

Redaktion: Olivera Stojanovic

Abbildungen: Konstruktion

Text: Technische Abteilung (Austroflamm)

#### Copyright

Alle Rechte vorbehalten. Der Inhalt dieser Anleitung darf nur mit Genehmigung des Herausgebers vervielfältigt oder verbreitet werden! Druck-, Rechtschreib- und Satzfehler vorbehalten.

Die Informationen in diesem Dokument können ohne vorherige Ankündigung geändert werden und stellen keine Verpflichtung seitens der Austroflamm GmbH dar. Für eventuelle Fehler in diesem Dokument übernimmt die Austroflamm GmbH keine Haftung.

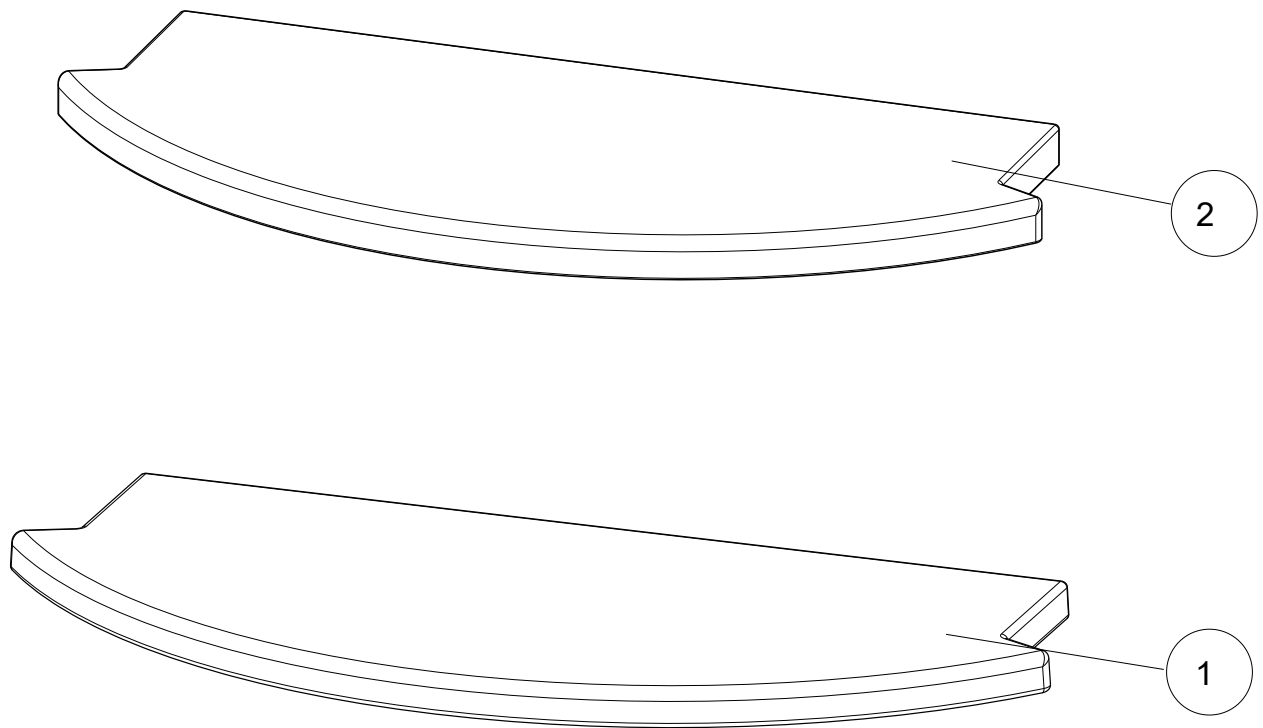
## Inhaltsverzeichnis

Deutsch.....	4
English .....	7
Français.....	10
Italiano .....	13

## Inhaltsverzeichnis

1	Allgemeines.....	5
2	Warmhaltefach montieren .....	6

## 1 Allgemeines



Pos. Nr.	Anzahl	Artikel	Artikel-Nr.
1	1	Warmhaltefach Keramik	054005
2	1	Specksteinwarmhaltefach	054010

## 2 Warmhaltefach montieren

Die beschriebene Montage des Warmhaltefaches ist für alle Warmhaltefach-Varianten gleich.

- 1) Warmhaltefach einlegen.

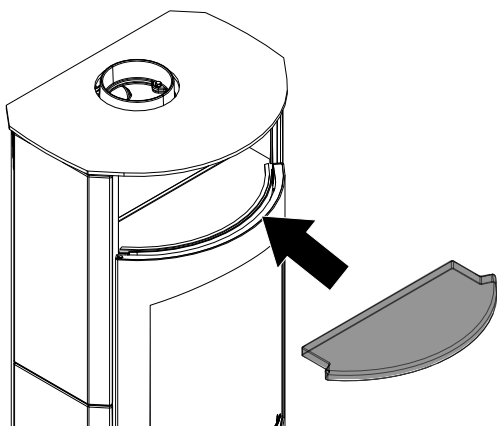


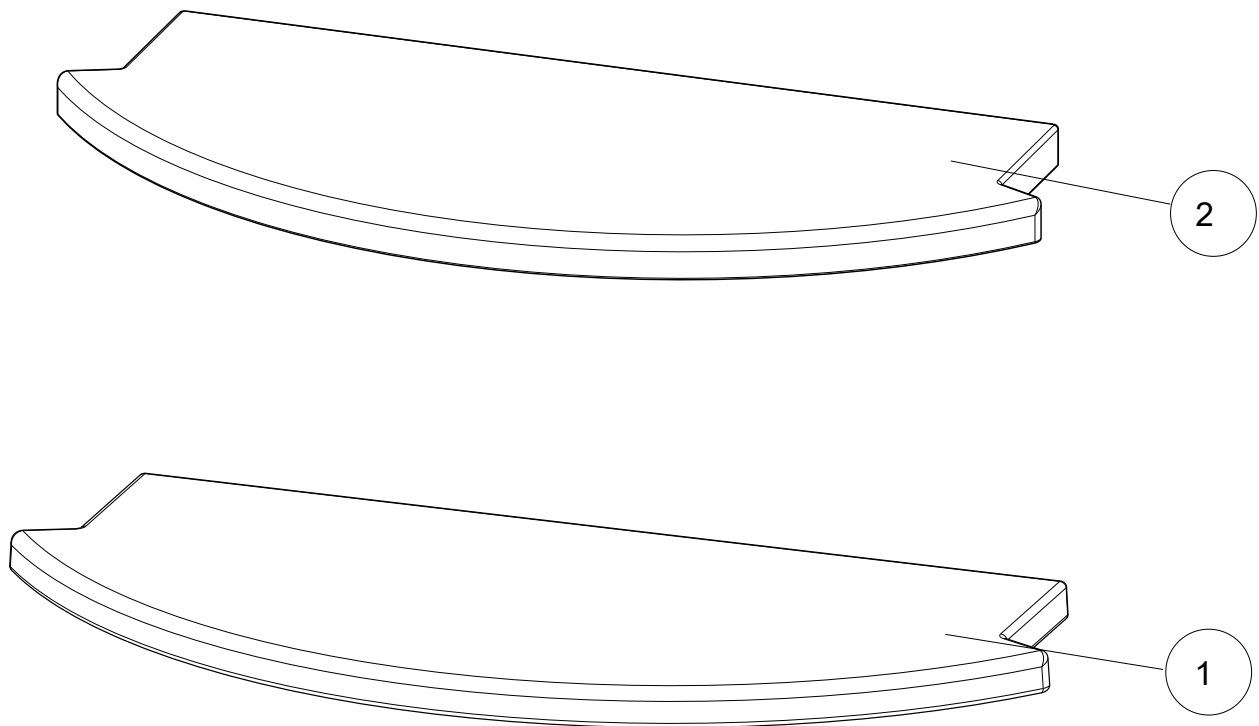
Abb. 1: Warmhaltefach einlegen

---

## Contents

1	General.....	8
2	Installing the warming compartment .....	9

# 1 General



Item no.	Quantity	Article	Article no.
1	1	Warming compartment, ceramic	054005
2	1	Soapstone warming compartment	054010



## 2 Installing the warming compartment

The procedure described for installing the warming compartment is the same for all versions of the warming compartment.

- 1) Insert warming compartment.

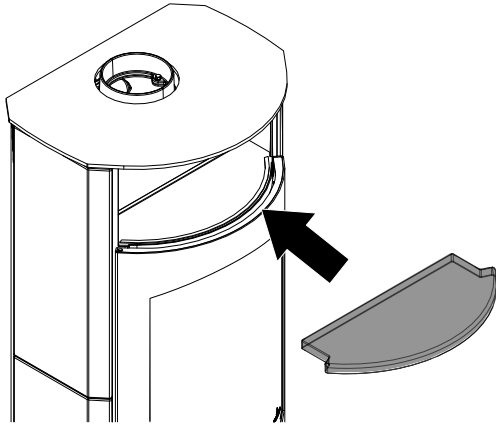
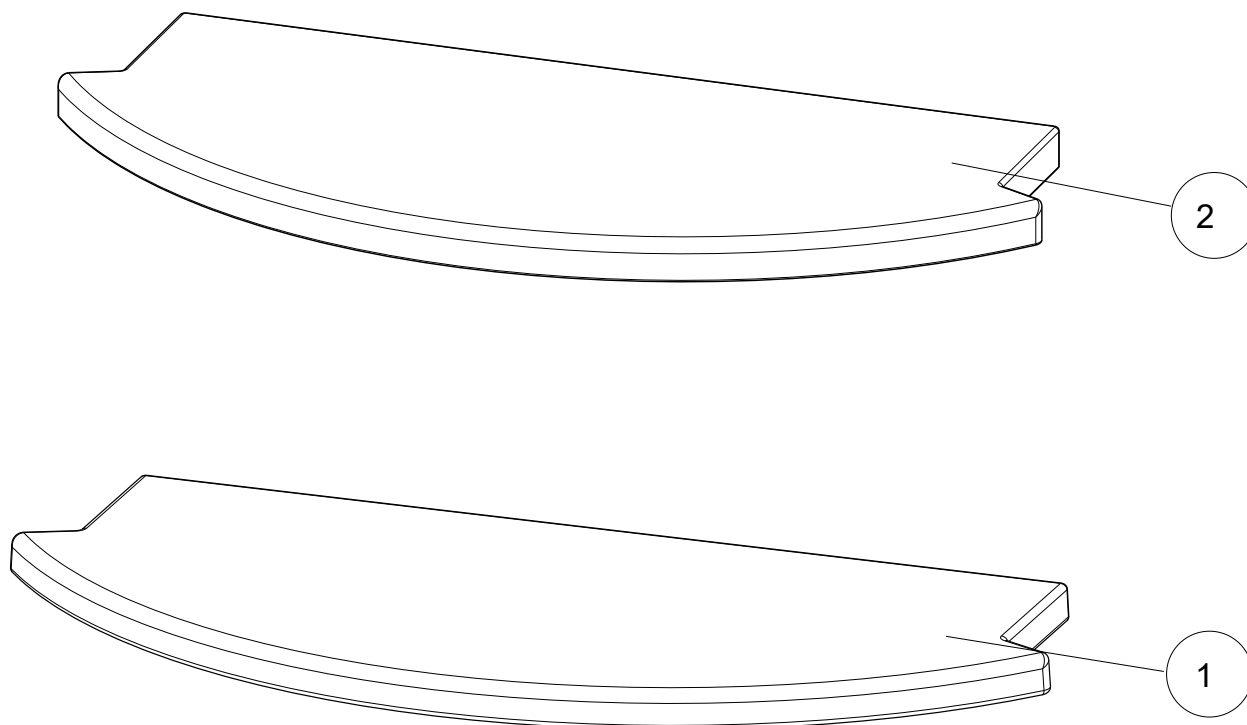


Fig. 1: Inserting the warming compartment.

## Sommaire

1	Généralités .....	11
2	Installer le compartiment chauffe-plat .....	12

## 1 Généralités



Pos. n°.	Quantité	Article	Article n°
1	1	Compartiment chauffe-plat en céramique	054005
2	1	Compartiment chauffe-plat en pierre ollaire	054010

## 2 Installer le compartiment chauffe-plat

L'installation du compartiment chauffe-plat décrite ici est la même pour toutes les versions de compartiments chauffe-plat.

- 1) Mettre en place le compartiment chauffe-plat.

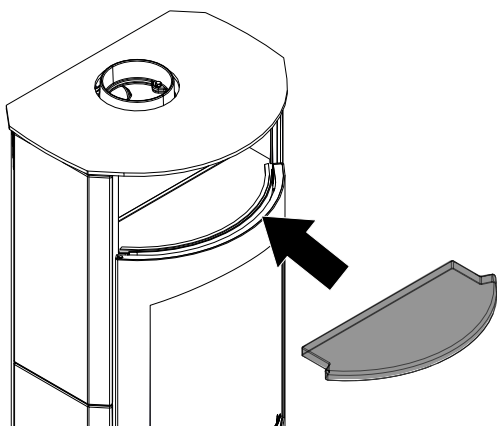


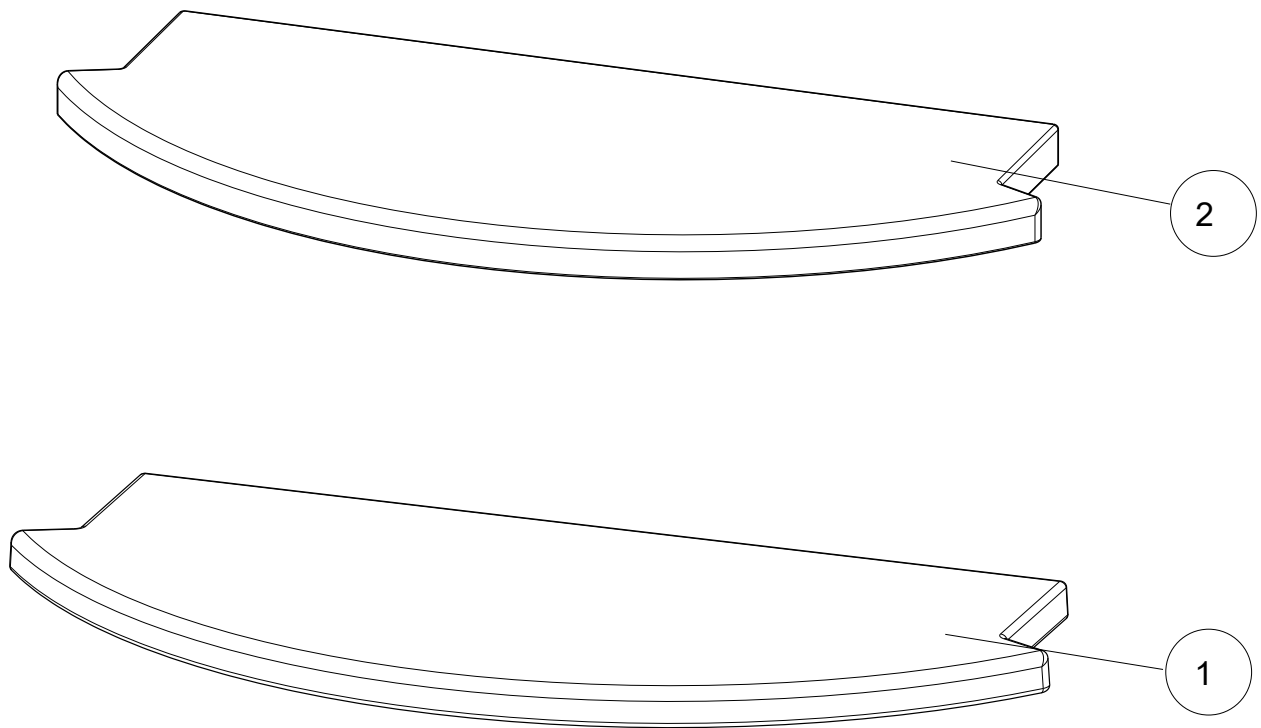
Fig. 1: Mettre en place le compartiment chauffe-plat

---

## Indice

1	Generalità .....	14
2	Montaggio dello scaldavivande.....	15

## 1 Generalità

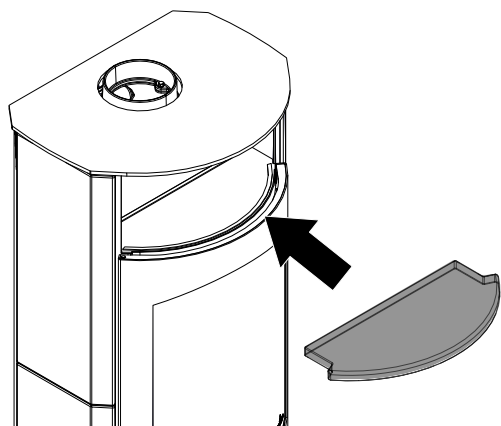


N. pos.	Q.tà	Articolo	N. art.
1	1	Scaldavivande ceramica	054005
2	1	Scaldavivande in steatite	054010

## 2 Montaggio dello scaldavivande

La procedura di montaggio descritta è la stessa per tutte le varianti degli scaldavivande.

- 1) Inserire lo scaldavivande in steatite



*Fig. 1:* Inserimento dello scaldavivande in steatite

AUSTROFLAMM GMBH  
Austroflamm-Platz 1  
A- 4631 Krenglbach

Tel: +43 (0) 7249 / 46 443  
[www.austroflamm.com](http://www.austroflamm.com)  
[info@austroflamm.com](mailto:info@austroflamm.com)

054005-054010-945138

