

Montageanleitung / Assembly instructions
Instructions de montage / Istruzioni di montaggio

HMS montieren

Installing the HMS
Installer l'HMS
Montaggio dell'HMS



AUSTROFLAMM

www.austroflamm.com

Originalbetriebsanleitung

15/05/2024

Version: 1.0

IMPRESSUM

Eigentümer und Herausgeber

AUSTROFLAMM GMBH

Austroflamm-Platz 1

A- 4631 Krenglbach

Tel: +43 (0) 7249 / 46 443

www.austroflamm.com

info@austroflamm.com

Redaktion: Olivera Stojanovic

Abbildungen: Konstruktion

Text: Technische Abteilung (Austroflamm)

Copyright

Alle Rechte vorbehalten. Der Inhalt dieser Anleitung darf nur mit Genehmigung des Herausgebers vervielfältigt oder verbreitet werden! Druck-, Rechtschreib- und Satzfehler vorbehalten.

Die Informationen in diesem Dokument können ohne vorherige Ankündigung geändert werden und stellen keine Verpflichtung seitens der Austroflamm GmbH dar. Für eventuelle Fehler in diesem Dokument übernimmt die Austroflamm GmbH keine Haftung.

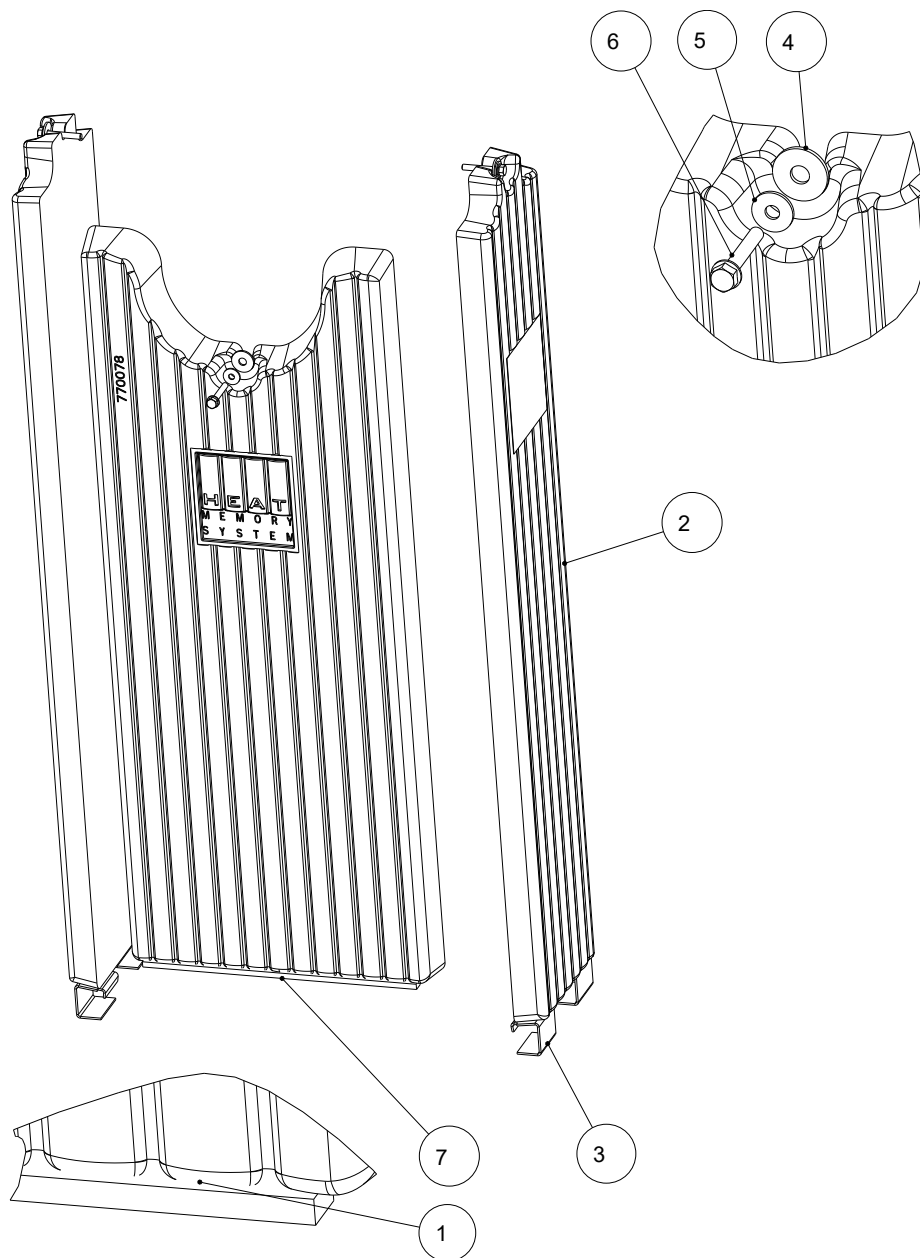
Inhaltsverzeichnis

Deutsch.....	4
English	10
Français.....	16
Italiano	22

Inhaltsverzeichnis

1	Allgemeines.....	5
2	HMS montieren.....	6

1 Allgemeines



Pos. Nr.	Anzahl	Artikel	Artikel-Nr.
1	1	HMS hinten	770078
2	2	HMS seitlich	770079
3	4	HMS-Blech	712665-94
4	3	K-Scheibe für M8	718324-92
5	3	K-Scheibe für M6	718131-92
6	3	Taptite SKS M6x40	718108-92
7	1	Flachdichtung 12x6x300	718021

2 HMS montieren

Die beschriebene Demontage der Deckel ist für alle Deckelvarianten gleich.

- 1) Schrauben lösen und Deckel abnehmen.

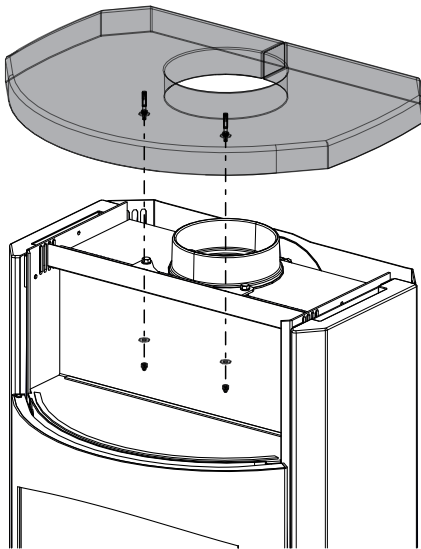


Abb. 1: Deckel abnehmen

Die beschriebene Demontage der Seitenverkleidung ist für alle Seitenverkleidungsvarianten gleich.

- 2) Seitenverkleidung nach oben anheben und abnehmen.

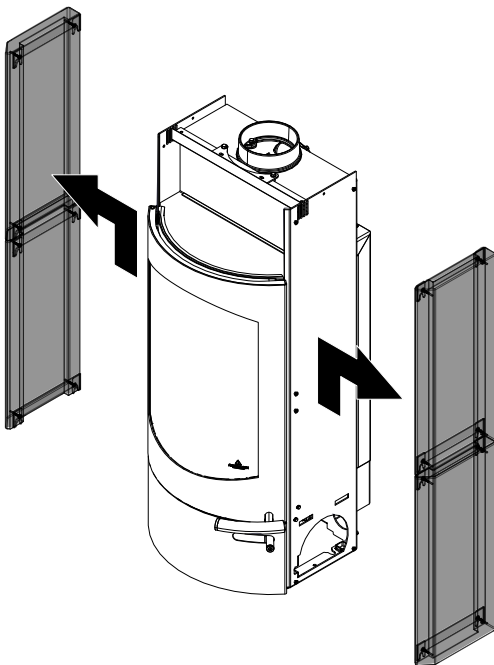


Abb. 2: Seitenverkleidung abnehmen

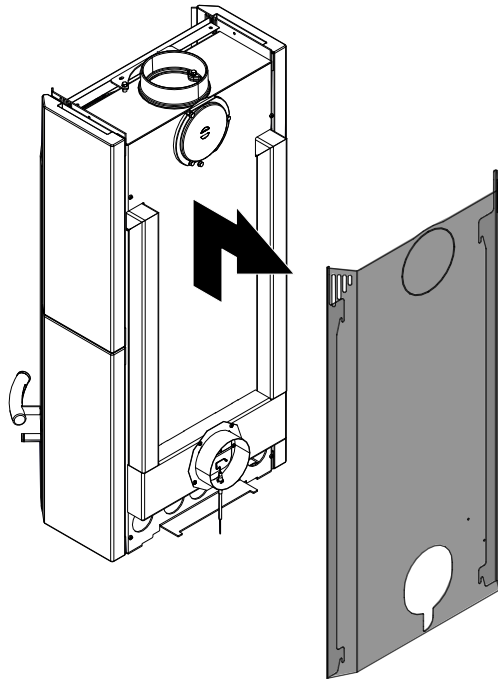


Abb. 3: Rückwand abnehmen

3) Die Rückwand anheben und abnehmen.

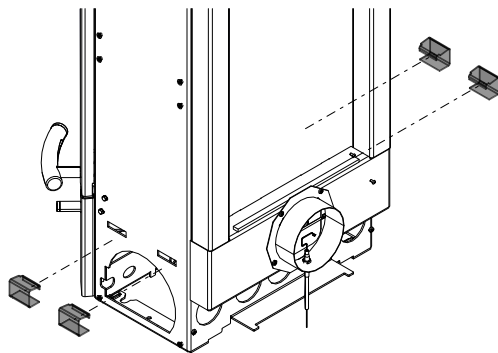


Abb. 4: HMS-Bleche montieren

4) HMS-Bleche in die vorgesehenen Ausnehmungen einhängen (links und rechts).

5) HMS-Bleche hinten mit jeweils 2 Schrauben verschrauben.

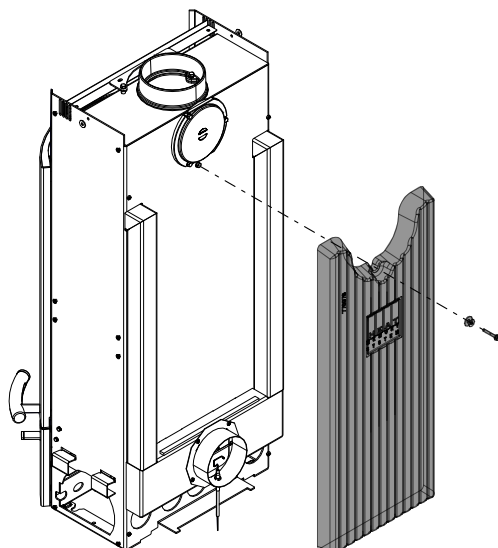


Abb. 5: HMS-Stein hinten montieren

6) HMS-Steine so positionieren, dass sie flächig an den Feuerraumwänden anliegen und an den HMS-Bleche aufliegen.

7) HMS-Steine flächig an die Feuerraumrückwand drücken und mit der Verschraubung (Scheibe / Schraube) jeweils einmal verschrauben.

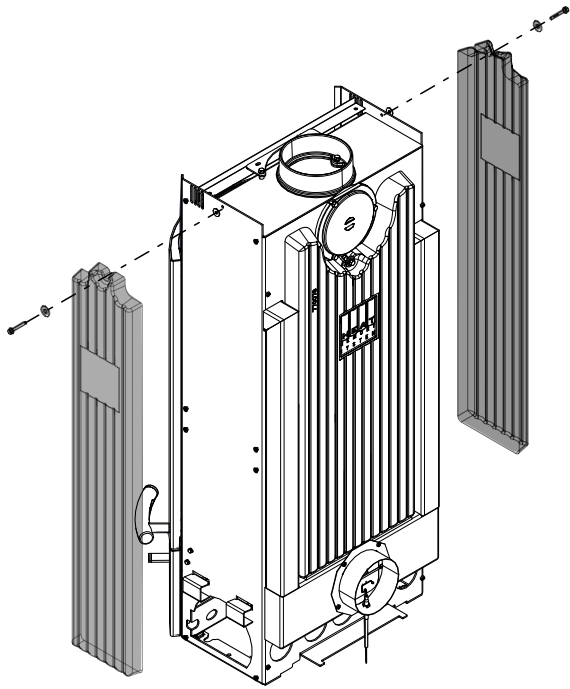


Abb. 6: HMS-Steine seitlich montieren

8) Seitenverkleidung und Rückwand montieren.

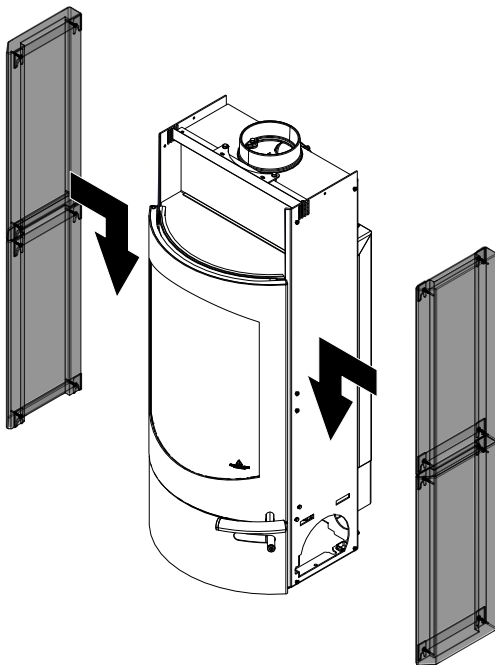


Abb. 7: Seitenverkleidung anbringen

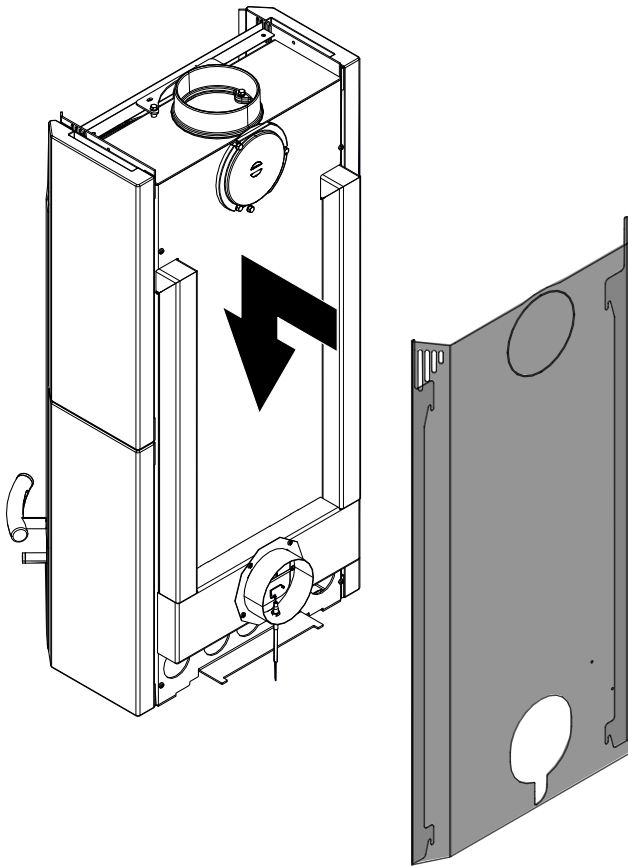


Abb. 8: Rückwand montieren

9) Deckel mit 2 Stk. Scheiben und Schrauben fixieren.

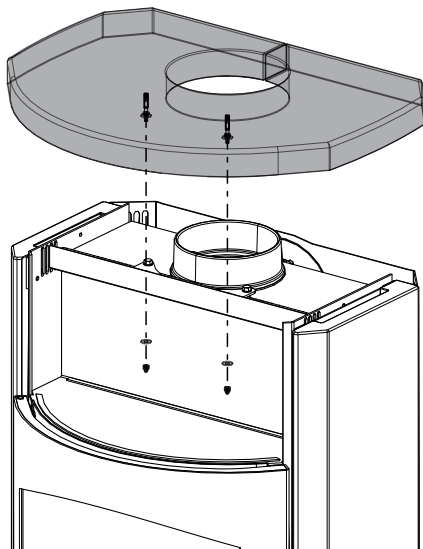
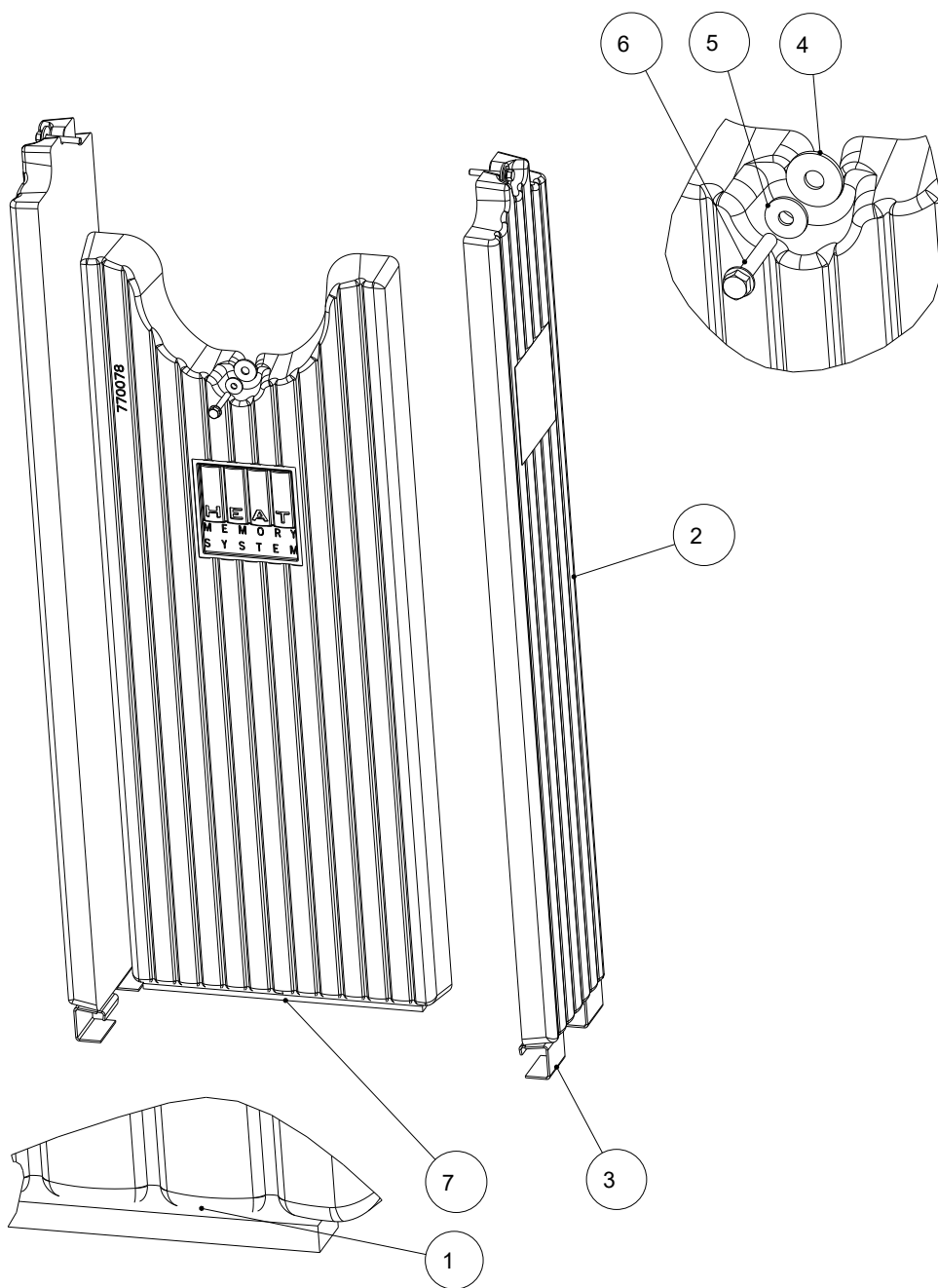


Abb. 9: Deckel montieren

Contents

1	General.....	11
2	Installing the HMS	12

1 General



Item no.	Quantity	Article	Article no.
1	1	HMS, rear	770078
2	2	HMS, side	770079
3	4	HMS sheet	712665-94
4	3	Large diameter washer for M8	718324-92
5	3	Large diameter washer for M6	718131-92
6	3	Taptite SKS M6x40	718108-92
7	1	Flat seal 12x6x300	718021

2 Installing the HMS

The procedure described for removing the cover is the same for all versions of the cover.

- 1) Undo screws and remove cover.

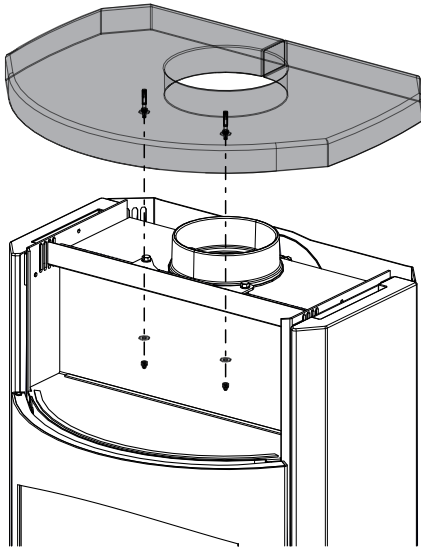


Fig. 1: Removing the cover

The procedure described for removing the cover is the same for all versions of the cover.

- 2) Lift up and detach the side cladding.

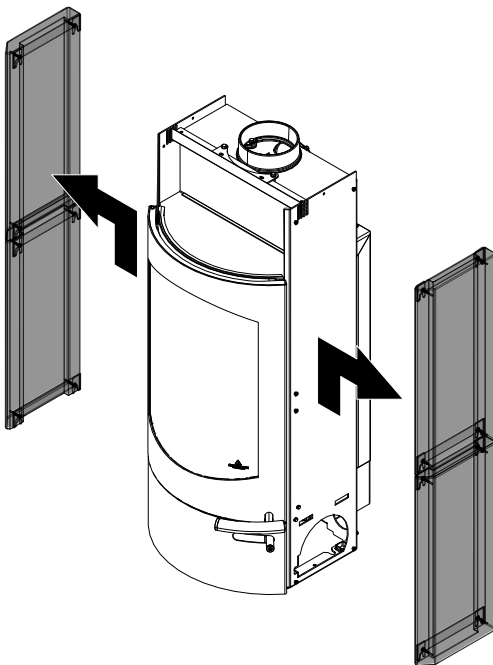


Fig. 2: Detaching the side cladding

- 3) Lift and detach the rear panel.

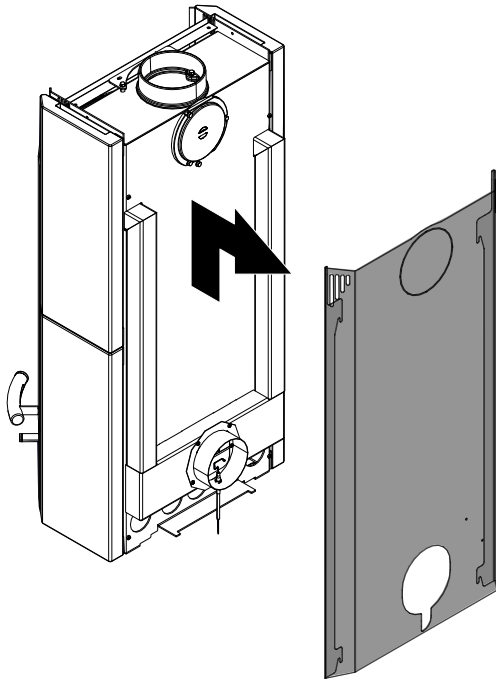


Fig. 3: Detaching the rear panel

- 4) Fit HMS sheets into the recesses provided (left and right).
5) Screw up the HMS sheets with 2 screws each.

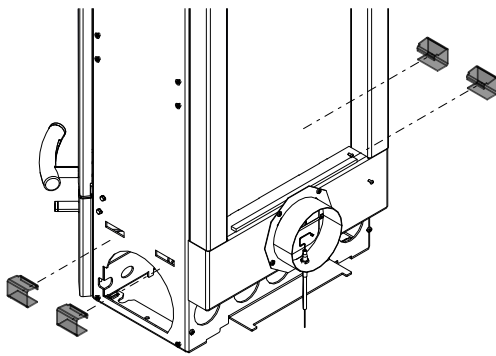


Fig. 4: Mounting the HMS sheets

- 6) Position the HMS bricks so that they lay flat against the firebox walls and rest on the HMS sheets.
7) Press HMS bricks flat against the rear wall of the firebox and use the screw connection (washer / screw) to screw each one in once.

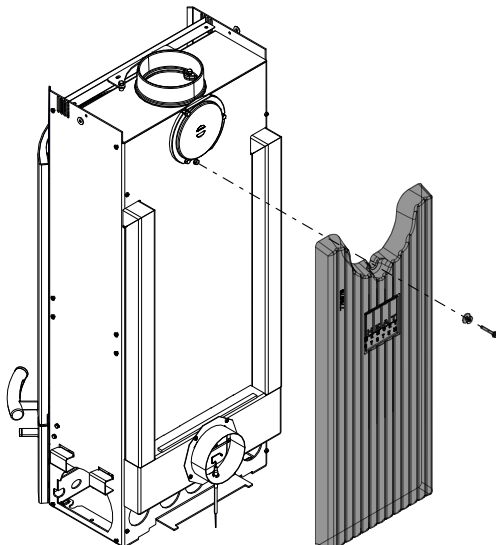


Fig. 5: Mounting HMS bricks at the back

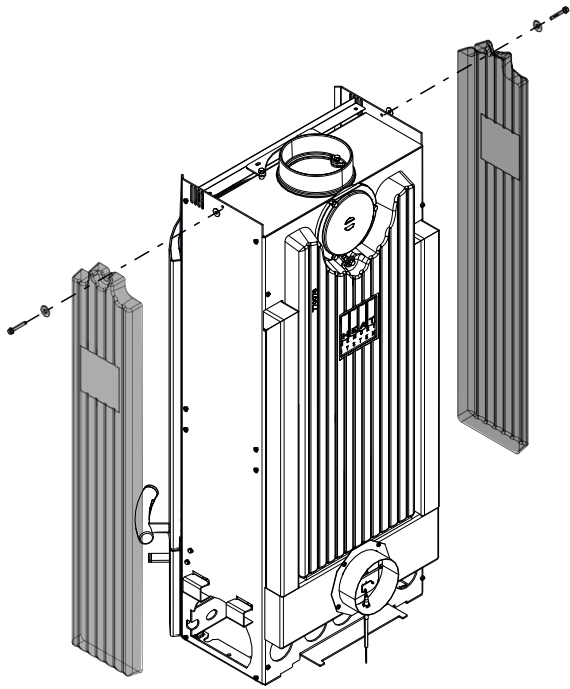


Fig. 6: Mounting HMS bricks at the sides

8) Mount side cladding and rear panel.

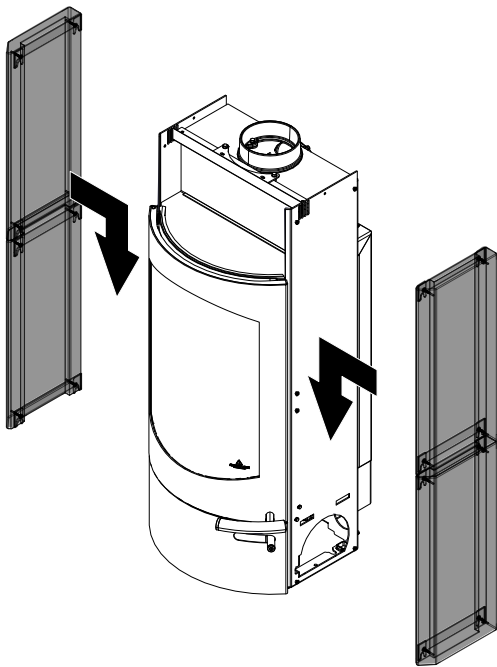


Fig. 7: Attaching the side cladding

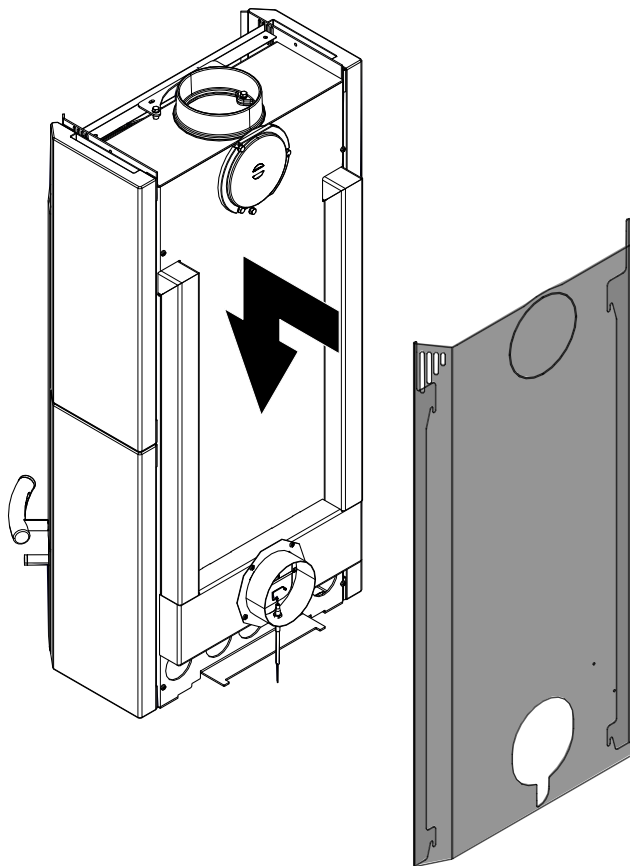


Fig. 8: Installing the rear panel

9) Secure cover with 2 washers and screws.

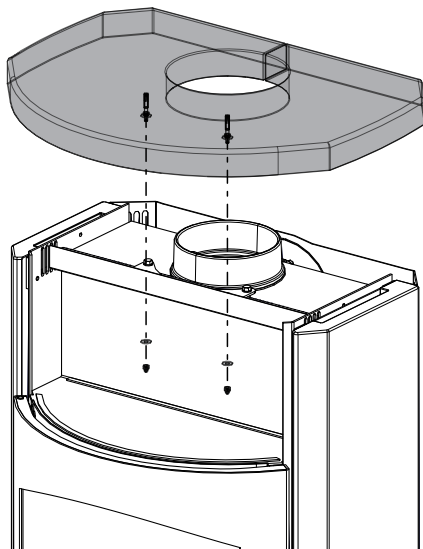
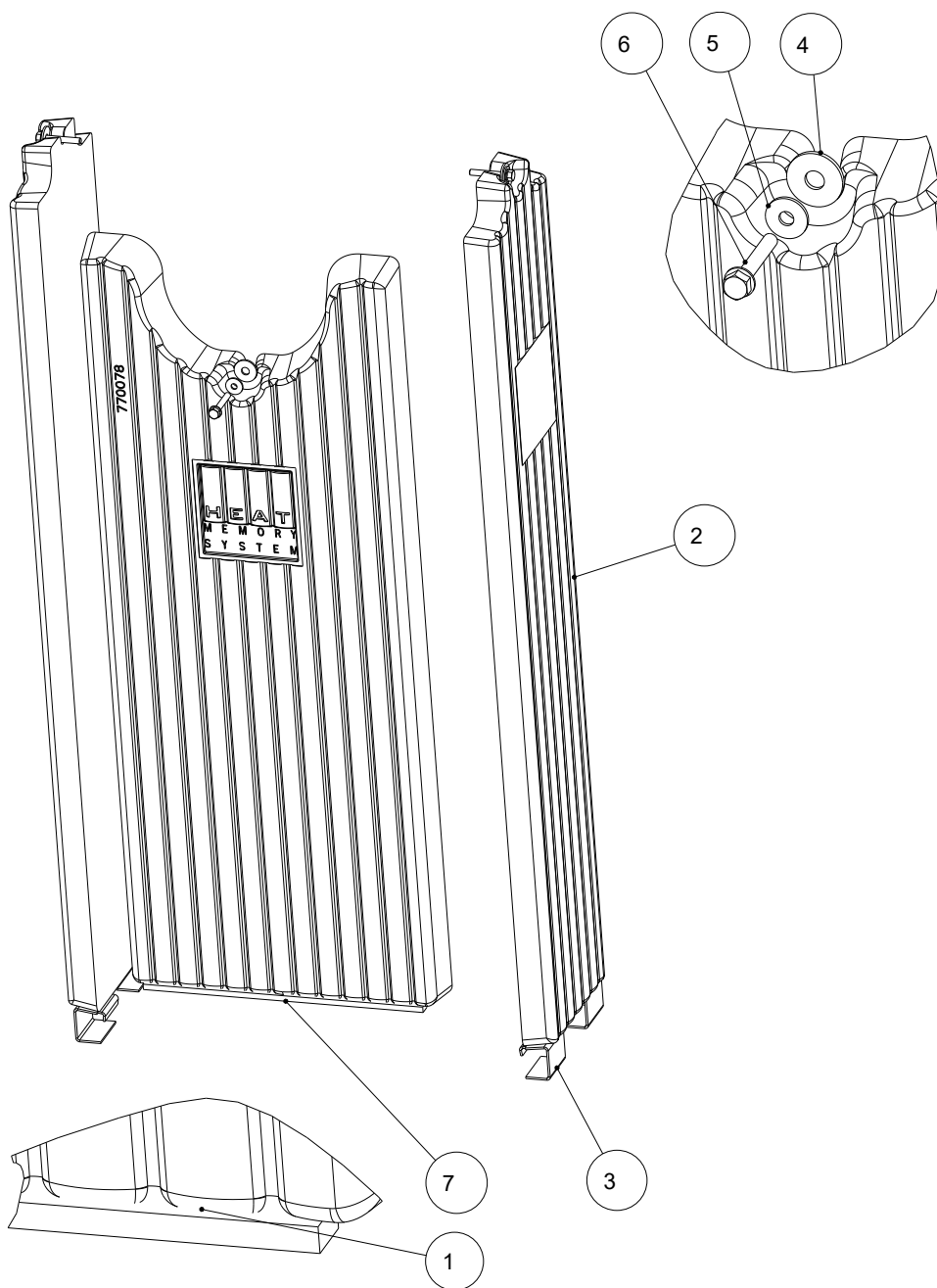


Fig. 9: Mounting the cover

Sommaire

1	Généralités	17
2	Installer l'HMS	18

1 Généralités



Pos. n°.	Quantité	Article	Article n°
1	1	HMS arrière	770078
2	2	HMS latéral	770079
3	4	Tôle HMS	712665-94
4	3	Rondelle pour M8	718324-92
5	3	Rondelle pour M6	718131-92
6	3	Vis à tête fraisée Taptite M6x40	718108-92
7	1	Joint plat 12x6x300	718021

2 Installer l'HMS

La dépose des couvercles décrite ici est la même pour toutes les versions de couvercles.

- 1) Dévisser les vis et enlever le couvercle.

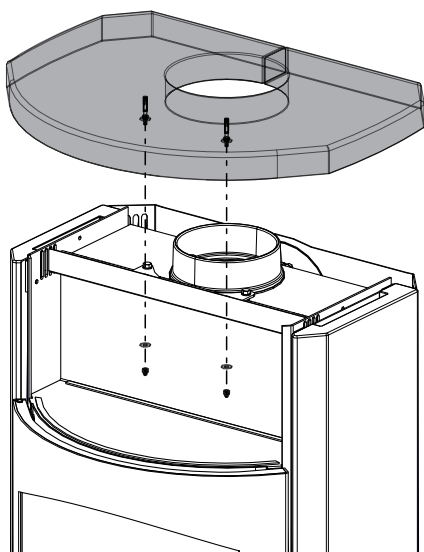


Fig. 1: Enlever le couvercle

La dépose de l'habillage latéral décrite ici est la même pour toutes les versions d'habillages latéraux.

- 2) Soulever l'habillage latéral et l'enlever.

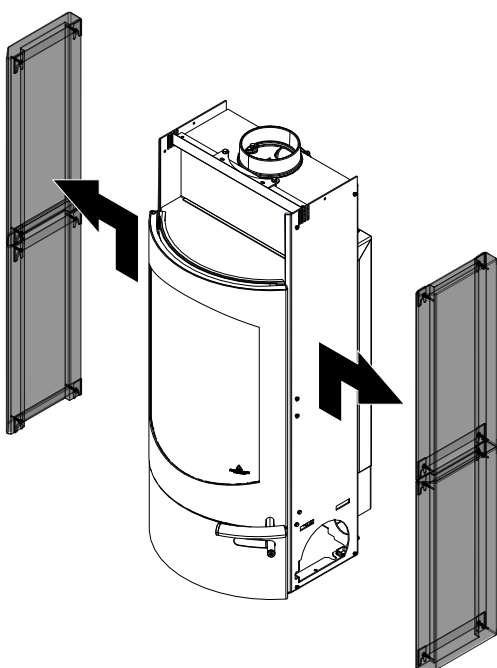


Fig. 2: Enlever l'habillage latéral

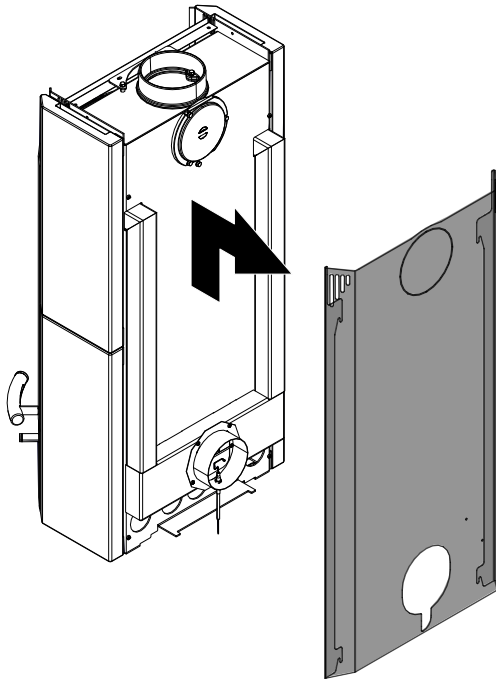


Fig. 3: Enlever le panneau arrière

3) Soulever et enlever le panneau arrière.

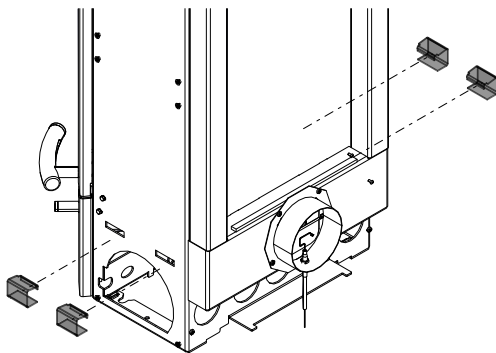


Fig. 4: Installer les tôles HMS

4) Accrocher les tôles HMS dans les encoches prévues à cet effet (à gauche et à droite).

5) Visser les tôles HMS au dos avec 2 vis chacune.

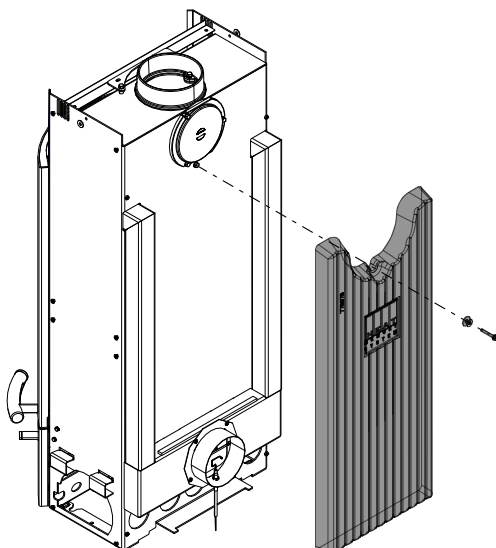


Fig. 5: Installer la pierre HMS au dos

6) Positionner les pierres HMS de sorte qu'elles soient en contact sur toute la surface avec les panneaux de la chambre de combustion et qu'elles reposent sur les tôles HMS.

7) Presser les pierres HMS à plat contre le panneau arrière de la chambre de combustion et visser chacune d'entre elles une fois avec l'assemblage rondelle / vis.

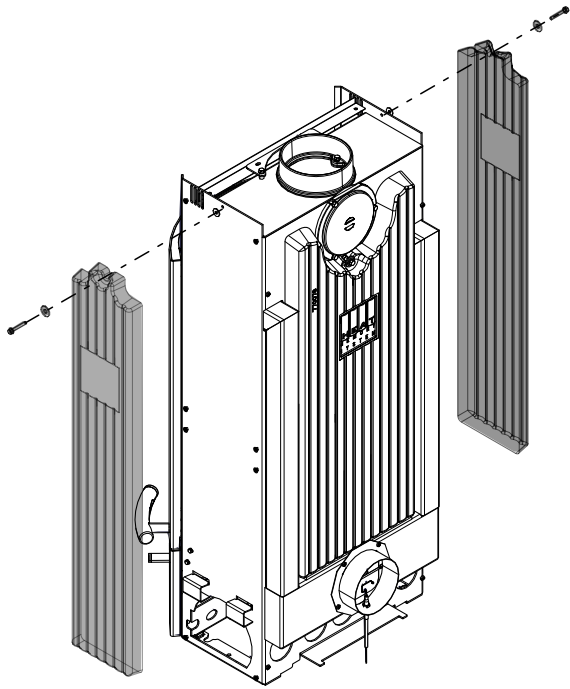


Fig. 6: Installer les pierres HMS sur le côté

8) Installer l'habillage latéral et le panneau arrière.

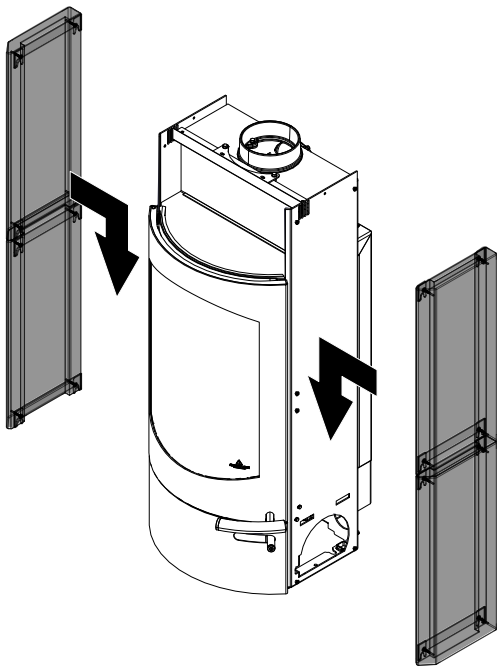


Fig. 7: Poser le capot latéral

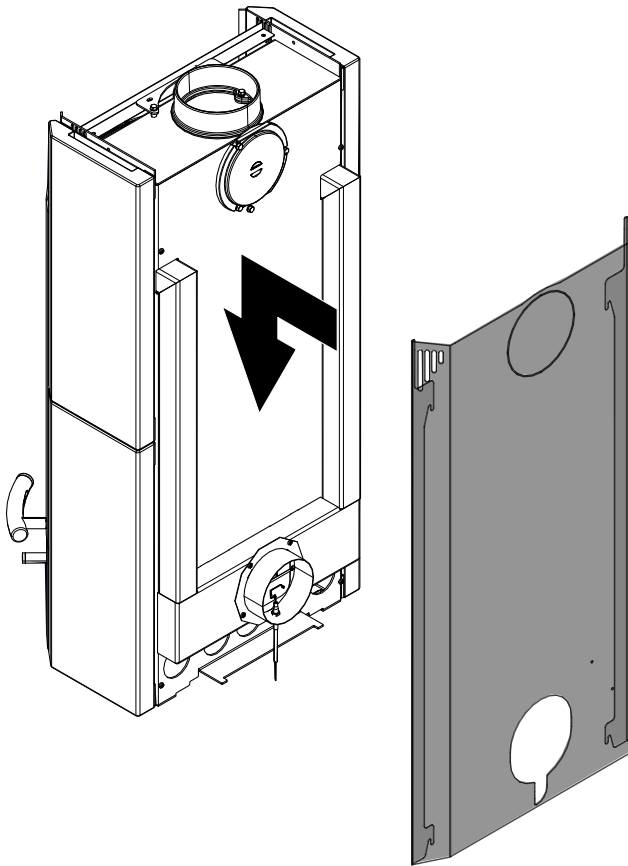


Fig. 8: Installer le panneau arrière

9) Fixer le couvercle avec 2 rondelles et 2 vis.

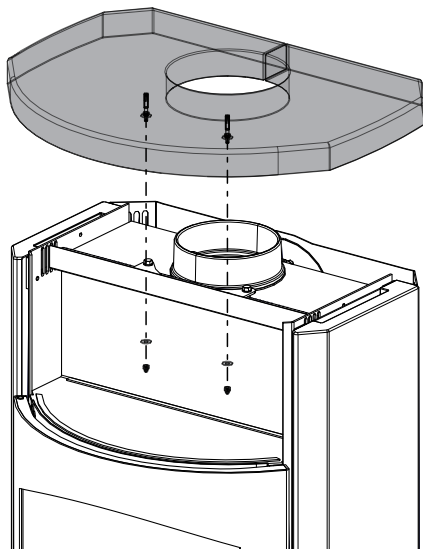
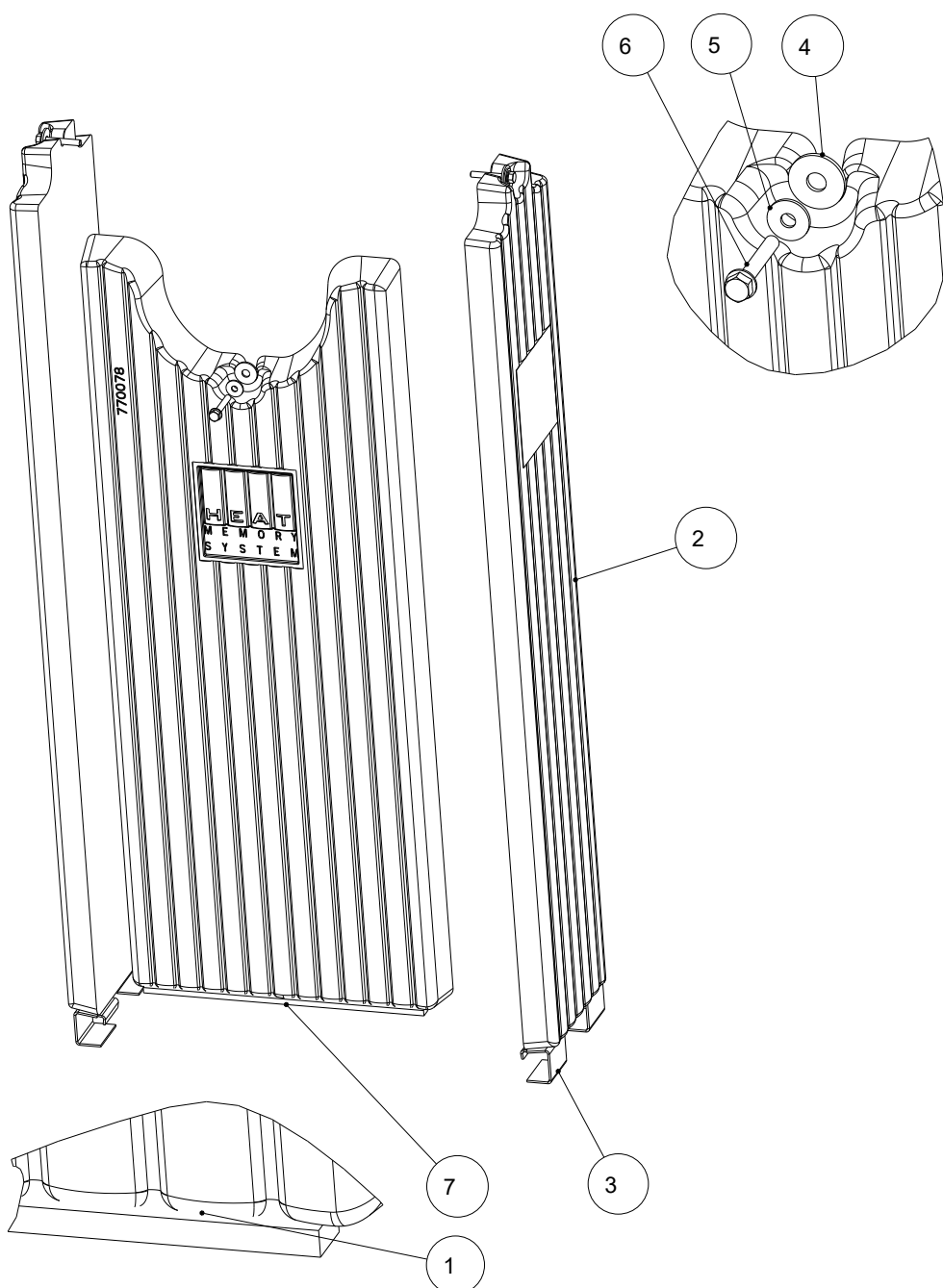


Fig. 9: Installer le couvercle

Indice

1	Generalità	23
2	Montaggio dell'HMS.....	24

1 Generalità



N. pos.	Q.tà	Articolo	N. art.
1	1	HMS posteriore	770078
2	2	HMS laterale	770079
3	4	Lamierino HMS	712665-94
4	3	Rond. maggior. per M8	718324-92
5	3	Rond. maggior. per M6	718131-92
6	3	Taptite SKS M6x40	718108-92
7	1	Guarnizione piatta 12x6x300	718021

2 Montaggio dell'HMS

La procedura di rimozione del coperchio descritta è la stessa per tutte le varianti di coperchio.

- 1) Svitare le viti e rimuovere il coperchio.

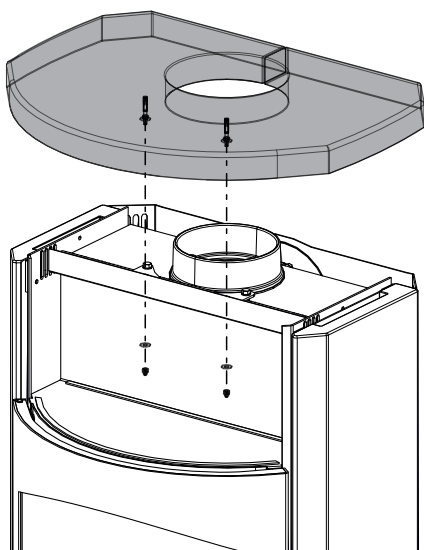


Fig. 1: Rimozione del coperchio

La procedura di rimozione del rivestimento laterale descritta è uguale per tutte le varianti di rivestimento laterale.

- 2) Sollevare il rivestimento laterale verso l'alto e rimuoverlo.

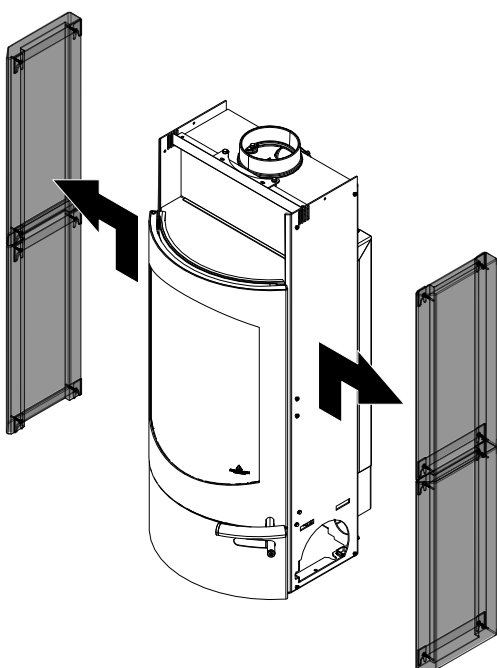


Fig. 2: Rimozione del rivestimento laterale

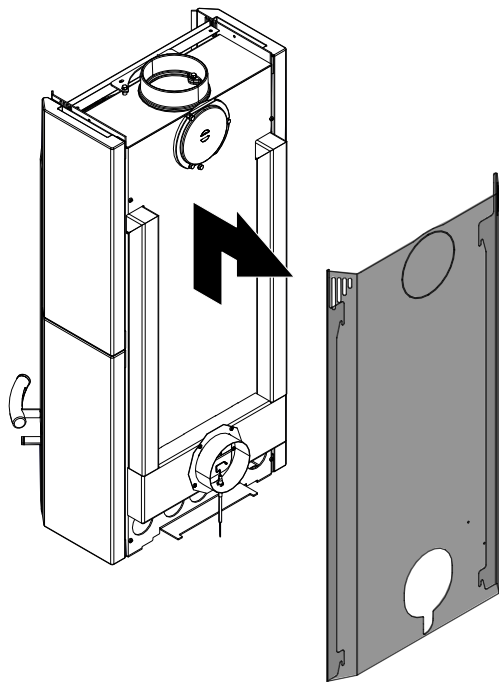


Fig. 3: Rimozione della parete posteriore

3) Sollevare e rimuovere la parete posteriore.

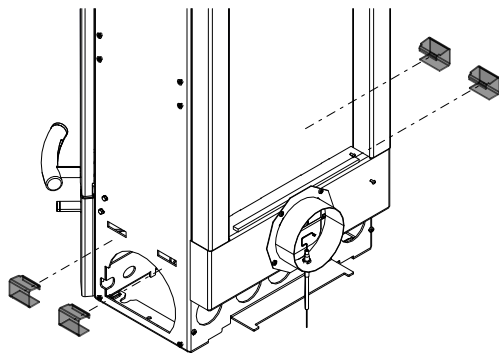


Fig. 4: Montaggio dei lamierini dell'HMS

4) Agganciare i lamierini HMS nelle apposite cavità (a destra e a sinistra).

5) Fissare i lamierini HMS sul retro con 2 viti ciascuno.

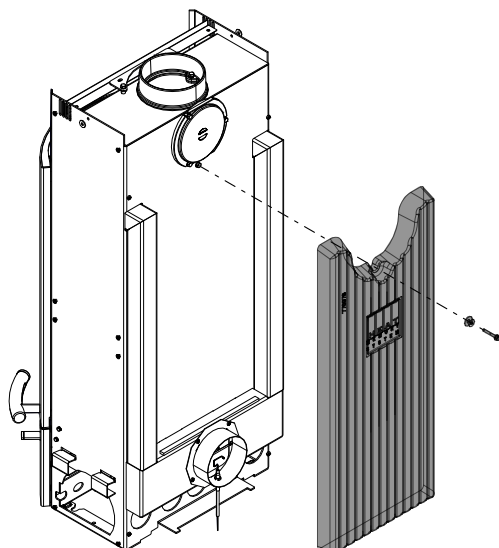


Fig. 5: Montaggio della pietra HMS posteriormente

6) Posizionare le pietre HMS in modo che si appoggino in modo piano alle pareti della camera di combustione e ai lamierini HMS.

7) Premere le pietre HMS in piano contro la parete posteriore della camera di combustione e avvitarli una volta ciascuno con il collegamento a vite (rondella/vite).

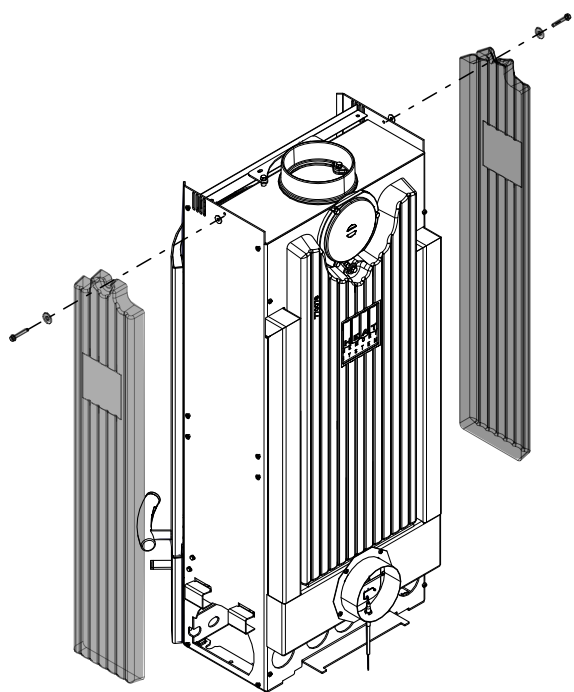


Fig. 6: Montaggio delle pietre HMS lateralmente

8) Montare il rivestimento laterale e la parete posteriore.

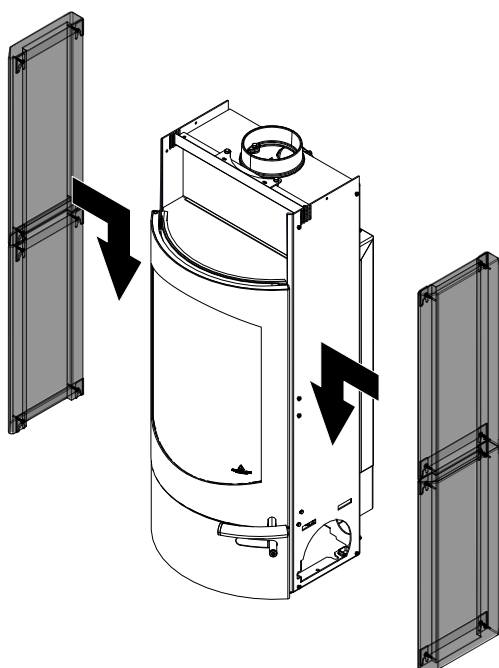


Fig. 7: Collocamento del rivestimento laterale

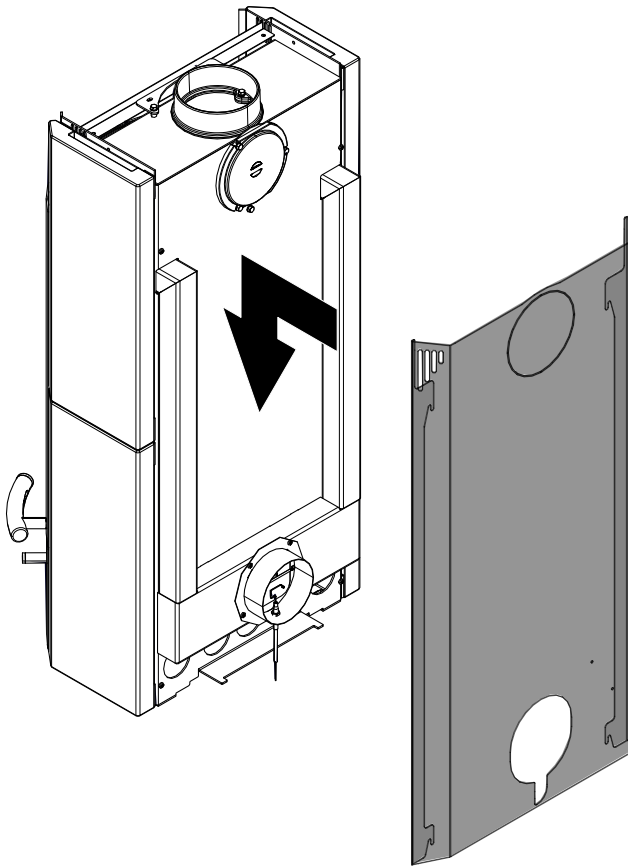


Fig. 8: Rimontaggio della parete posteriore

9) Fissare il coperchio con 2 rondelle e viti.

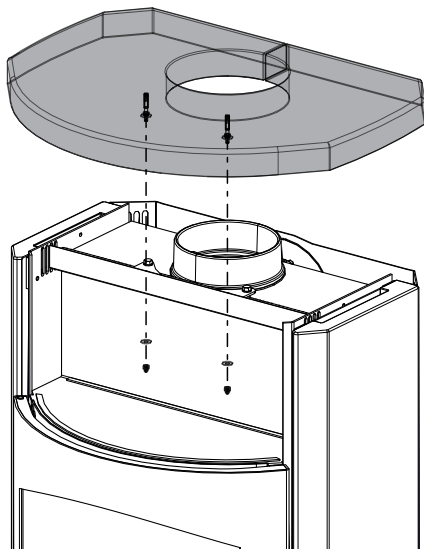


Fig. 9: Montaggio del coperchio

AUSTROFLAMM GMBH
Austroflamm-Platz 1
A- 4631 Krenglbach

Tel: +43 (0) 7249 / 46 443
www.austroflamm.com
info@austroflamm.com

054003-945137

