

Montageanleitung / Assembly instructions
Instructions de montage / Istruzioni di montaggio

Specksteinverkleidung montieren

Installing the soapstone cladding

Installer l'habillage en pierre ollaire

Montaggio del rivestimento in steatite



AUSTROFLAMM

www.austroflamm.com

Originalbetriebsanleitung
07/06/2024

Version: 1.0

IMPRESSUM

Eigentümer und Herausgeber

AUSTROFLAMM GMBH
Austroflamm-Platz 1
A- 4631 Krenglbach
Tel: +43 (0) 7249 / 46 443
www.austroflamm.com
info@austroflamm.com

Redaktion: Olivera Stojanovic

Abbildungen: Konstruktion

Text: Technische Abteilung (Austroflamm)

Copyright

Alle Rechte vorbehalten. Der Inhalt dieser Anleitung darf nur mit Genehmigung des Herausgebers vervielfältigt oder verbreitet werden! Druck-, Rechtschreib- und Satzfehler vorbehalten.

Die Informationen in diesem Dokument können ohne vorherige Ankündigung geändert werden und stellen keine Verpflichtung seitens der Austroflamm GmbH dar. Für eventuelle Fehler in diesem Dokument übernimmt die Austroflamm GmbH keine Haftung.

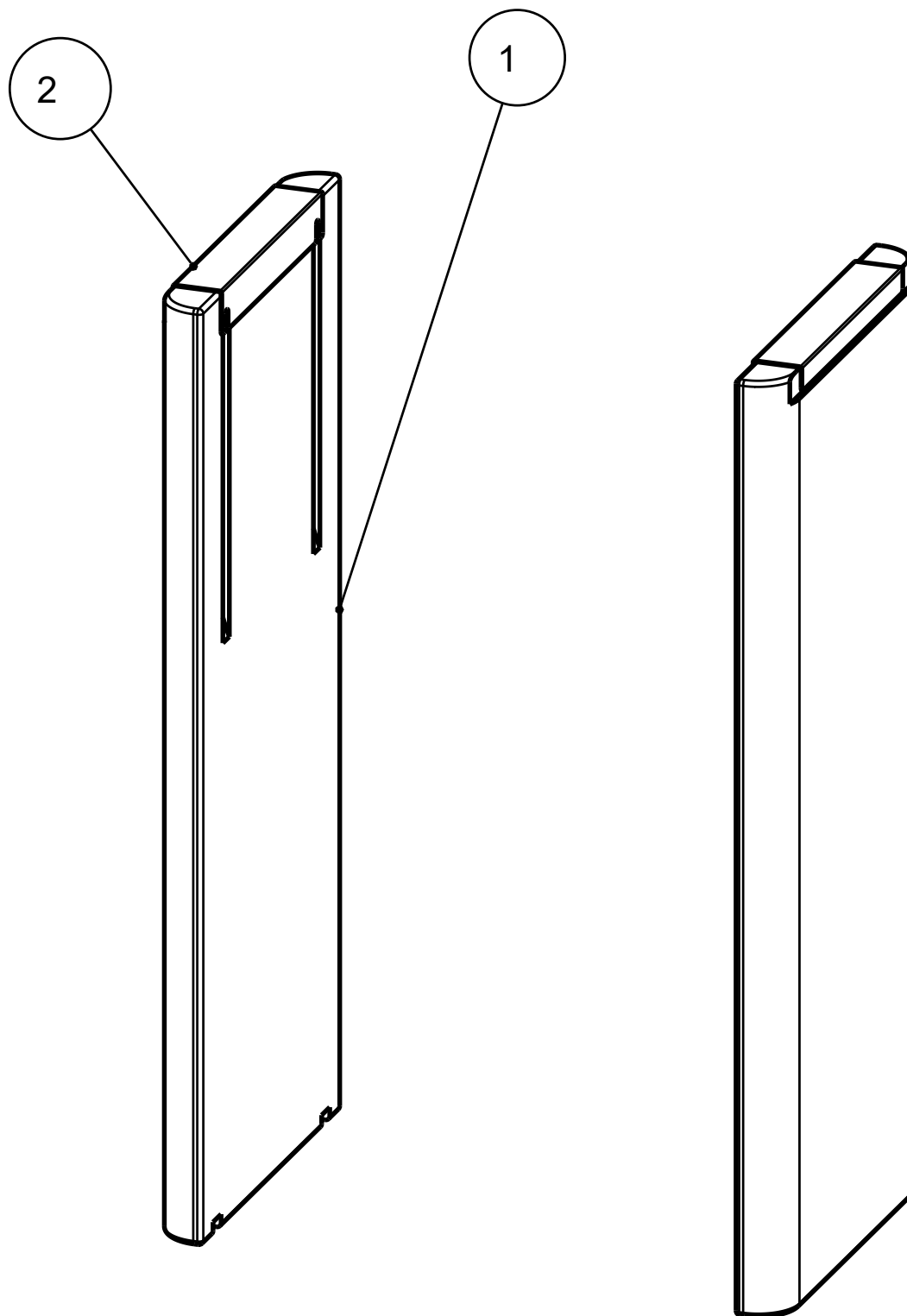
Inhaltsverzeichnis

Deutsch.....	4
English	10
Français.....	16
Italiano	22

Inhaltsverzeichnis

1	Allgemeines.....	5
2	Specksteinverkleidung montieren.....	6

1 Allgemeines



Pos. Nr.	Anzahl	Artikel	Artikel-Nr.
1	2	Specksteinverkleidung seitlich	719477
2	2	Haltewinkel für Speckstein	719478-95

2 Specksteinverkleidung montieren

1) Deckel (falls montiert) abnehmen.

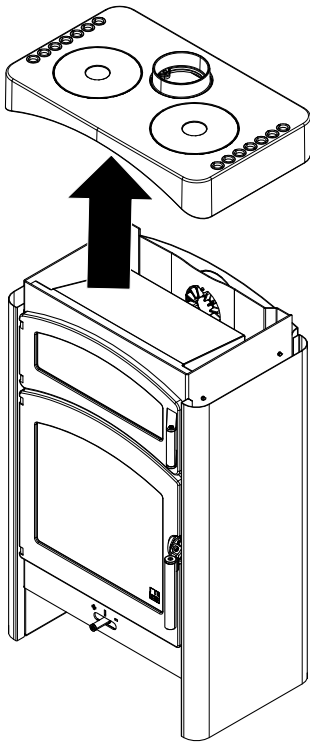


Abb. 1: Deckel abnehmen

2) Die Rückwand nach oben heben und entfernen.

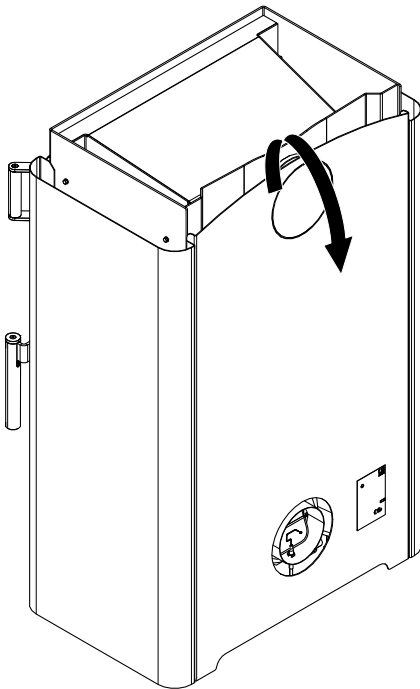


Abb. 2: Rückwand nach oben heben und entfernen

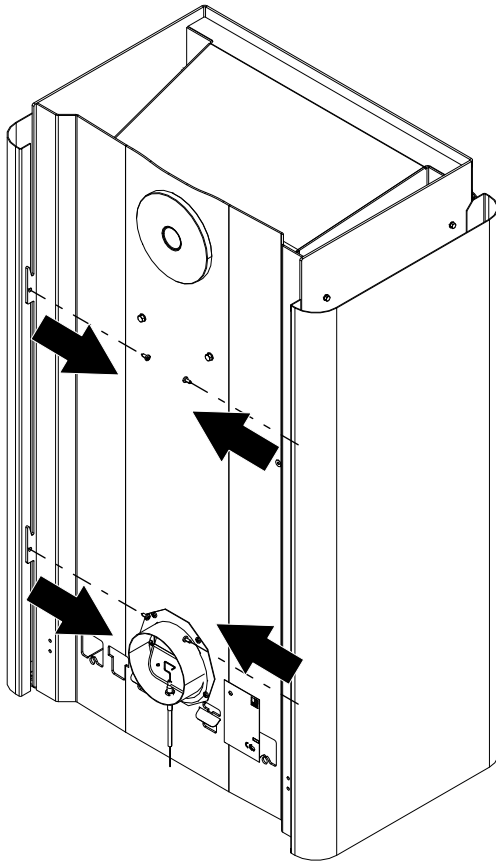


Abb. 3: Hinten die Schrauben herausdrehen

- 3) Hinten die Schrauben von der Stahlseitenverkleidung mit einem Kreuzschlitzschraubendreher herausdrehen.

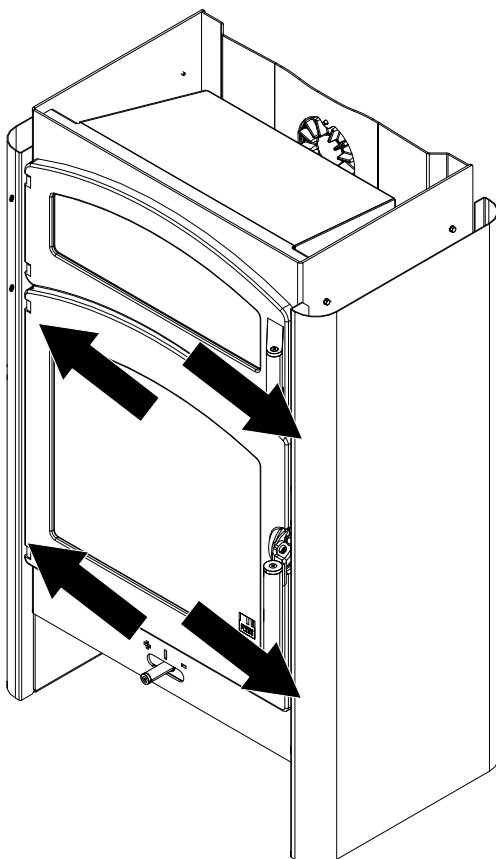
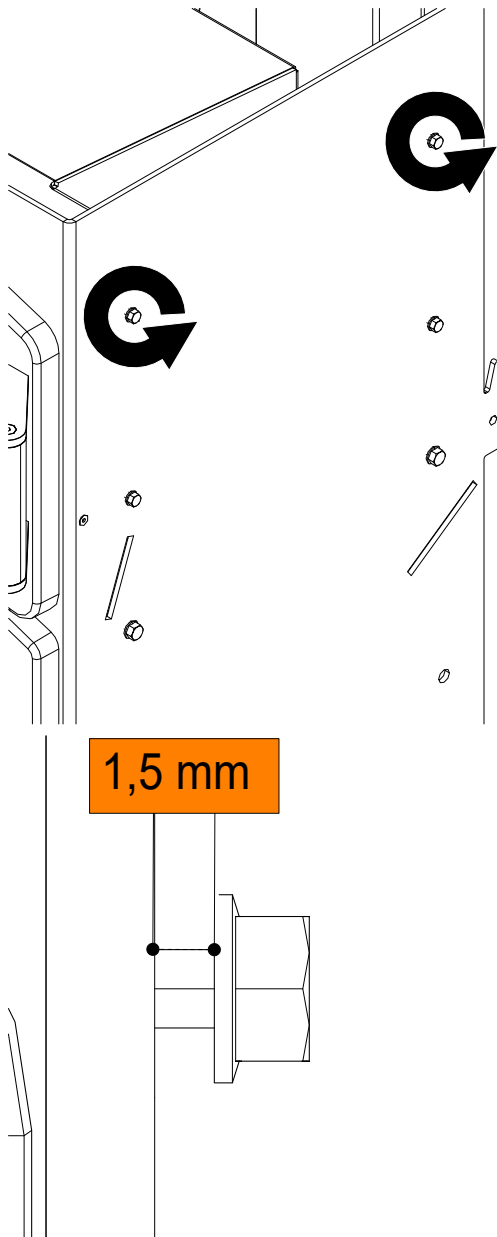


Abb. 4: Vordere vier Schrauben entfernen

- 4) Die vorderen vier Schrauben müssen entfernt werden.
⇒ Die zwei oberen Schrauben befinden sich im Kaminofeninneren.
- 5) Stahlseitenverkleidung links und rechts kann abgenommen werden.



6) Zwei Sechskantschrauben auf 1,5 mm aufdrehen.

Abb. 5: Schrauben aufdrehen

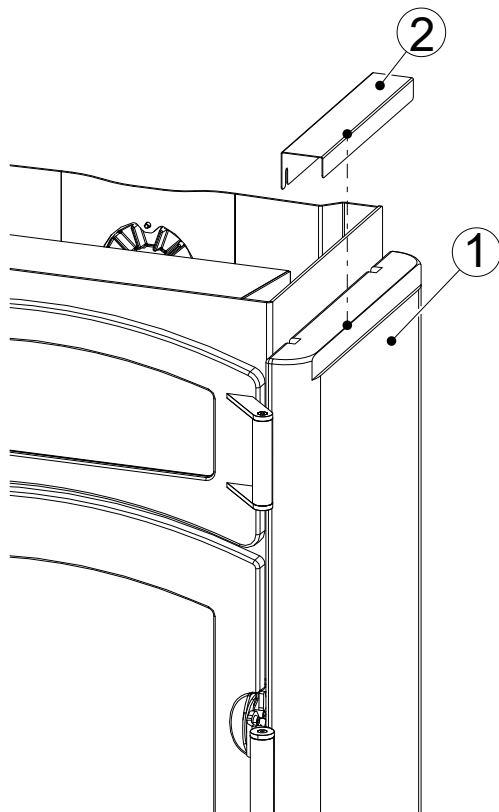


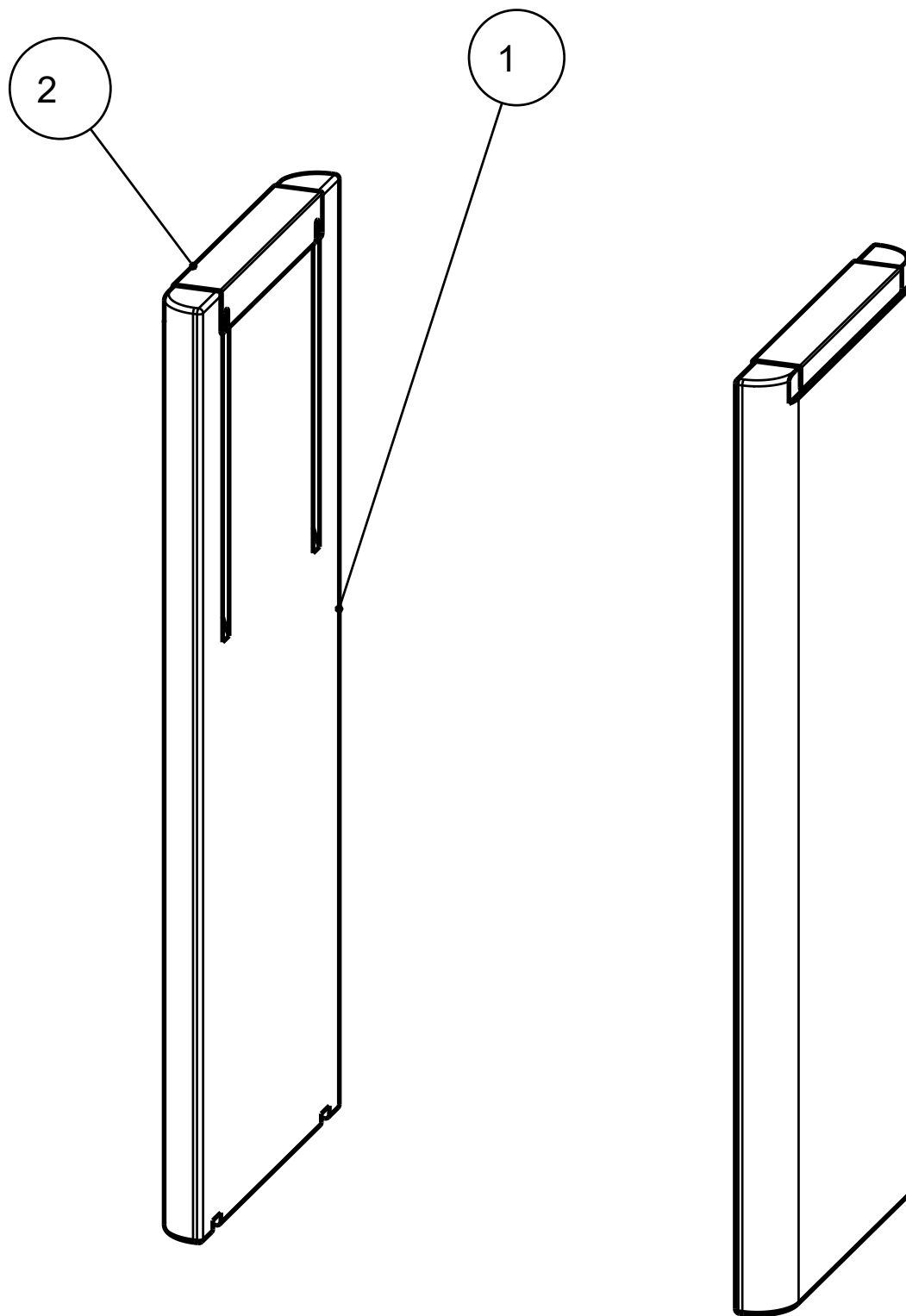
Abb. 6: Specksteinseitenverkleidung einhängen

- 7) Die Specksteinseitenverkleidung (1) von oben nach unten auf die Schrauben einhängen, gleichzeitig unten zum Kaminofen die Specksteinverkleidung und die obere Abdeckung (2) anbringen.
- 8) Wiederholen Sie die Schritte auf der anderen Seite des Kaminofens, um die Specksteinseitenverkleidung zu montieren.
- 9) Rückwand und Deckel wieder anbringen.

Contents

1	General.....	11
2	Installing the soapstone cladding	12

1 General



Item no.	Quantity	Article	Article no.
1	2	Soapstone cladding, side	719477
2	2	Retaining bracket for soapstone	719478-95

2 Installing the soapstone cladding

- 1) Detach cover (if mounted).

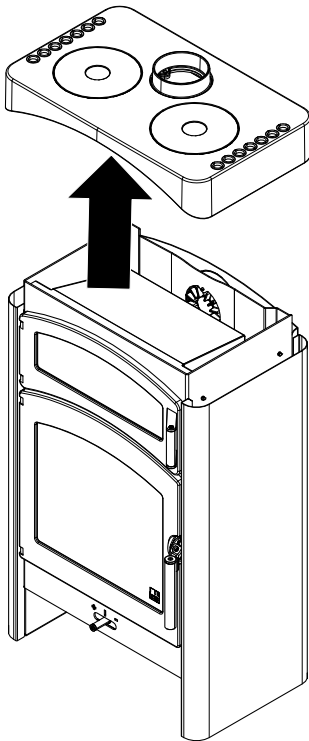


Fig. 1: Detaching the cover

- 2) Lift the rear panel upwards and remove it.

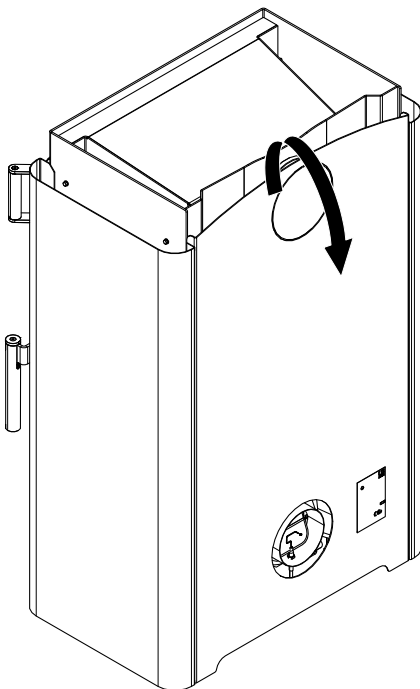


Fig. 2: Lifting the rear panel upwards and removing it

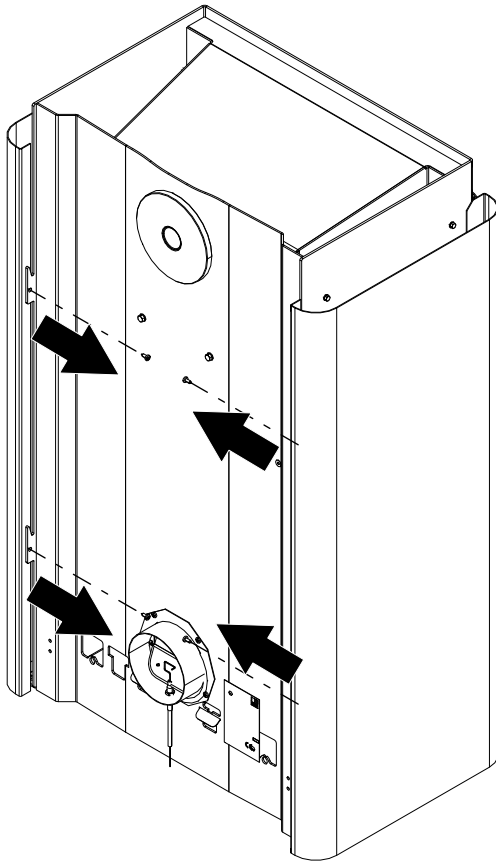


Fig. 3: Unscrewing the screws at the rear

- 3) Use a cross-point screwdriver to unscrew the screws at the rear from the steel side cladding.

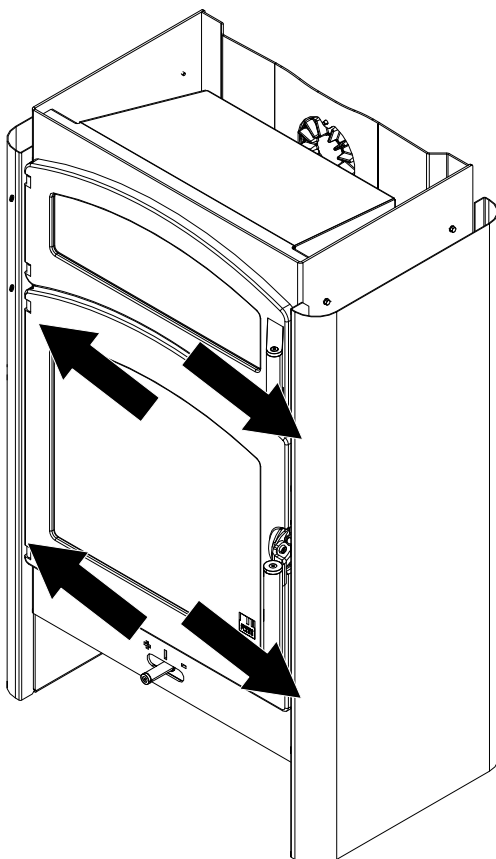
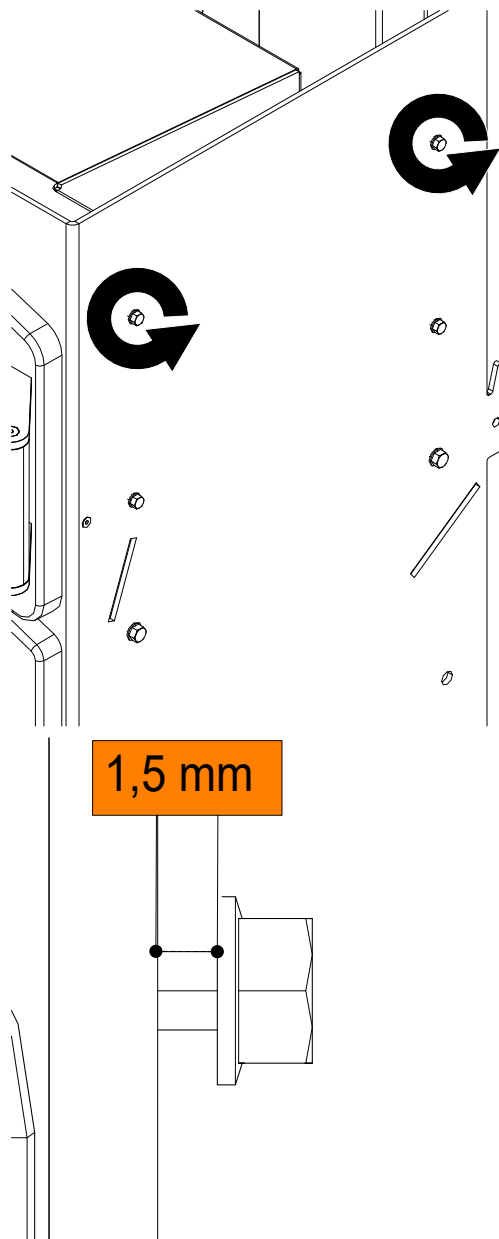


Fig. 4: Removing the front four screw

- 4) The front four screws must be removed.
⇒ The top two screws are located in the interior of the stove.
- 5) Left and right steel cladding can be removed.



6) Undo two hexagonal-head bolts to 1.5 mm.

Fig. 5: Undoing the bolts

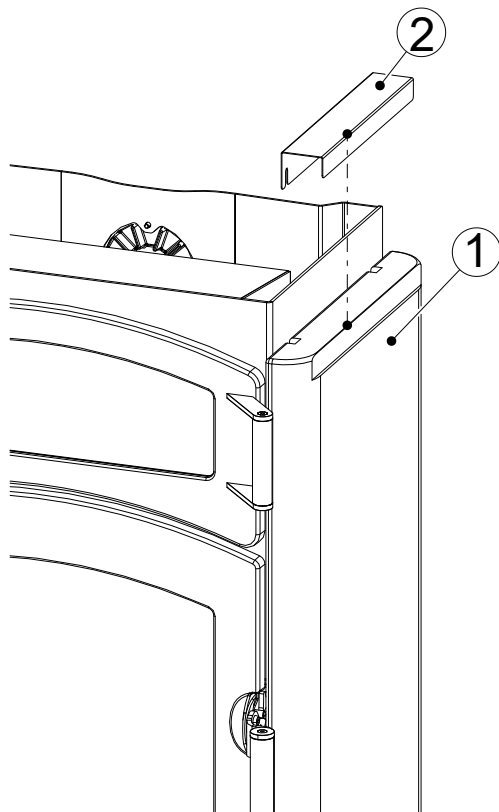


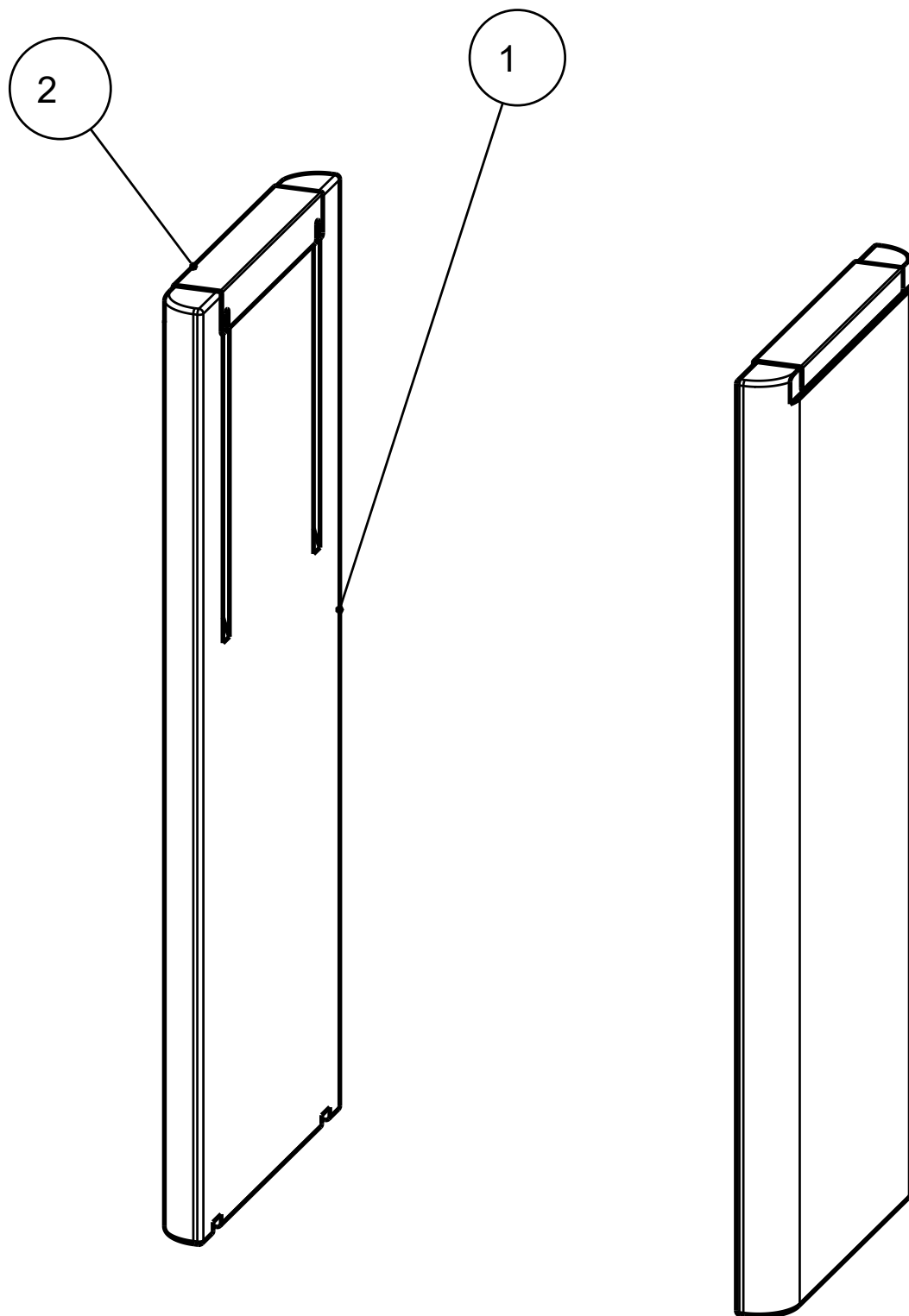
Fig. 6: Hanging the soapstone side cladding

- 7) Hang the soapstone cladding (1) on the screws from top to bottom, while at the same time pressing down towards the stove and attaching the top cover (2).
- 8) Repeat the stages on the other side of the stove to mount the soapstone side cladding.
- 9) Reattach rear panel and cover.

Sommaire

1 Généralités	17
2 Installer l'habillage en pierre ollaire.....	18

1 Généralités



Pos. n°	Quantité	Article	Article n°
1	2	Habillage en pierre ollaire latéral	719477
2	2	Support de fixation pour pierre ollaire	719478-95

2 Installer l'habillage en pierre ollaire

- 1) Enlever le couvercle (si en place).

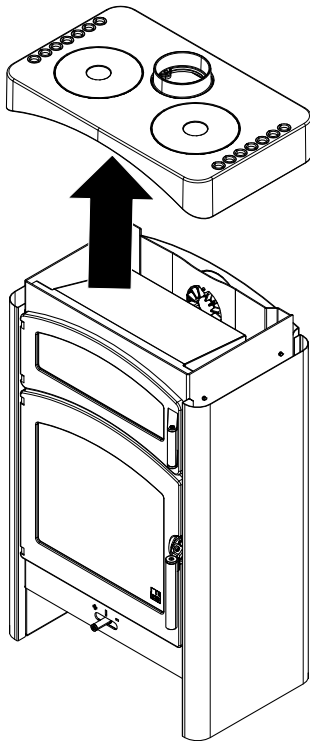


Fig. 1: Enlever le couvercle.

- 2) Soulever la paroi arrière et l'enlever.

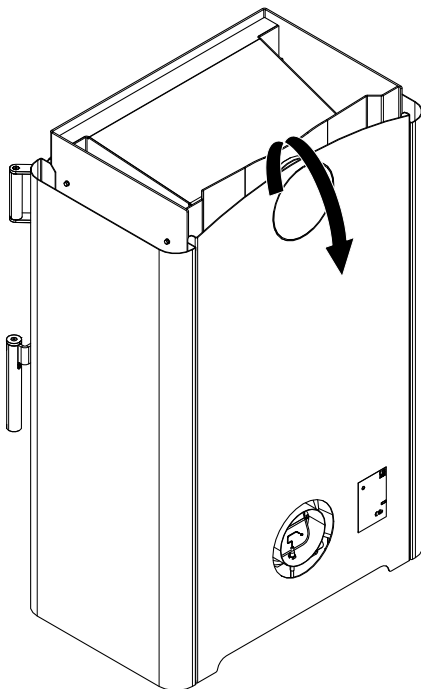


Fig. 2: Soulever la paroi arrière et l'enlever

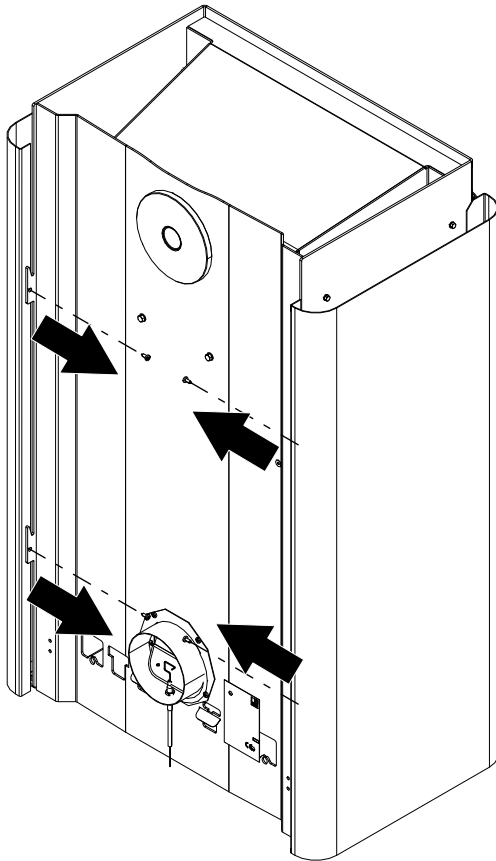


Fig. 3: Dévisser les vis au dos

- 3) Au dos, dévisser les vis de l'habillage latéral en acier avec un tournevis cruciforme.

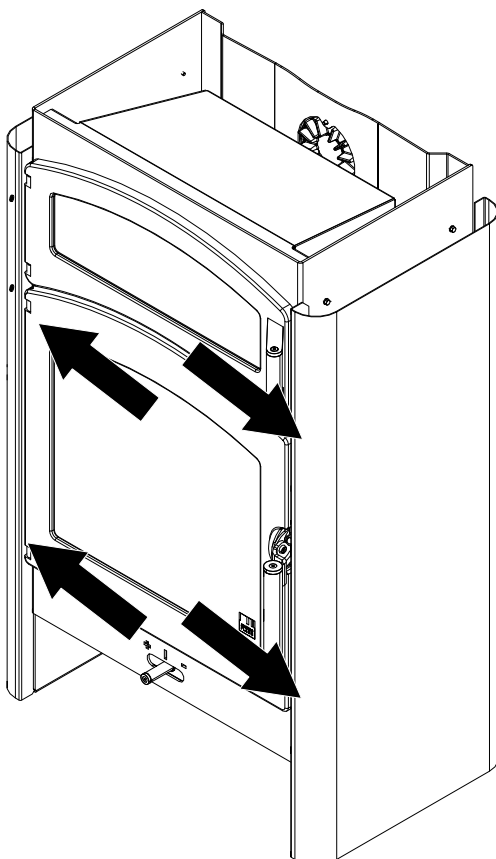
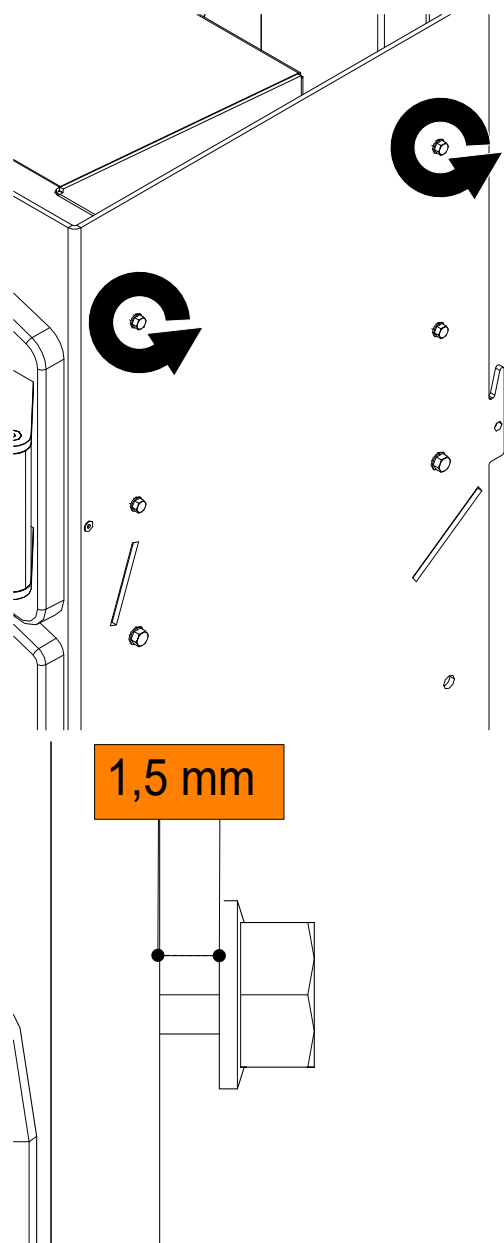


Fig. 4: Enlever les quatre vis à l'avant

- 4) Enlever les quatre vis à l'avant.
⇒ Les deux vis supérieures se trouvent à l'intérieur du poêle à bois.
- 5) Il est alors possible d'enlever l'habillage latéral en acier à gauche et à droite.



6) Dévisser deux vis à tête hexagonale à 1,5 mm.

Fig. 5: Dévisser les vis

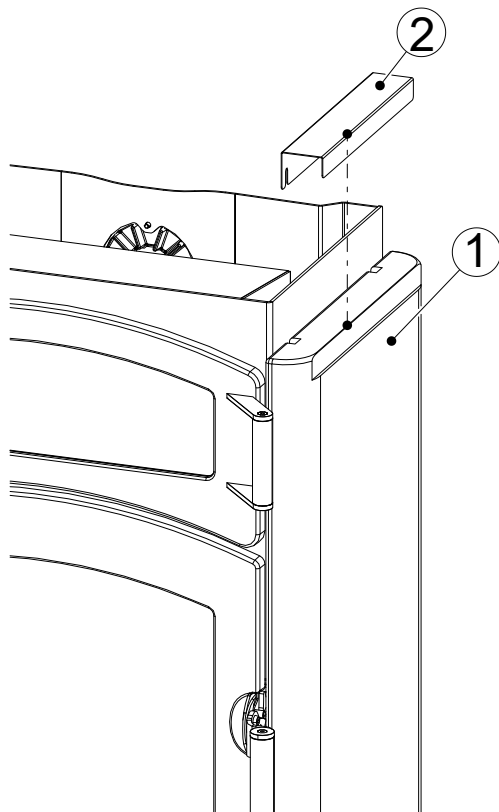


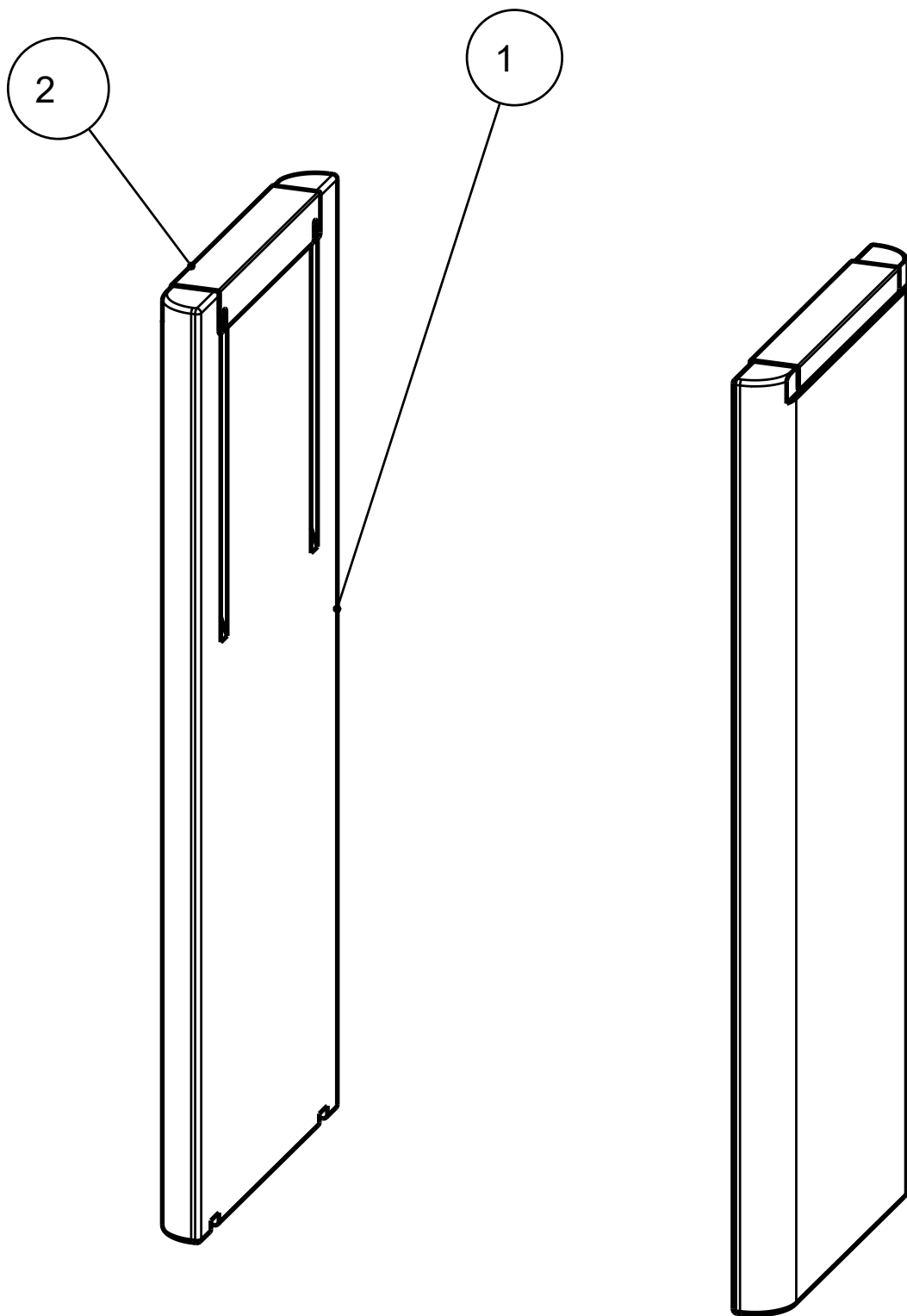
Fig. 6: Accrocher l'habillage latéral en pierre ollaire

- 7) Accrocher l'habillage latéral en pierre ollaire (1) de haut en bas sur les vis tout en appuyant sur le bas de l'habillage latéral en pierre ollaire en direction du poêle à bois, puis poser le recouvrement supérieur (2).
- 8) Répétez les étapes de l'autre côté du poêle à bois pour installer l'habillage latéral en pierre ollaire.
- 9) Remettre la paroi arrière et le couvercle en place.

Indice

1	Generalità	23
2	Montaggio del rivestimento in steatite	24

1 Generalità



N. pos.	Q.tà	Articolo	N. art.
1	2	Rivestimento in steatite laterale	719477
2	2	Angolare di ritegno per steatite	719478-95

2 Montaggio del rivestimento in steatite

- 1) Rimuovere il coperchio (se presente).

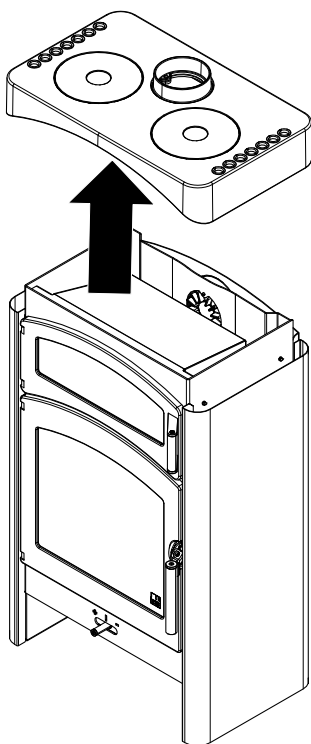


Fig. 1: Rimozione del coperchio

- 2) Sollevare in alto la parete posteriore e rimuoverla.

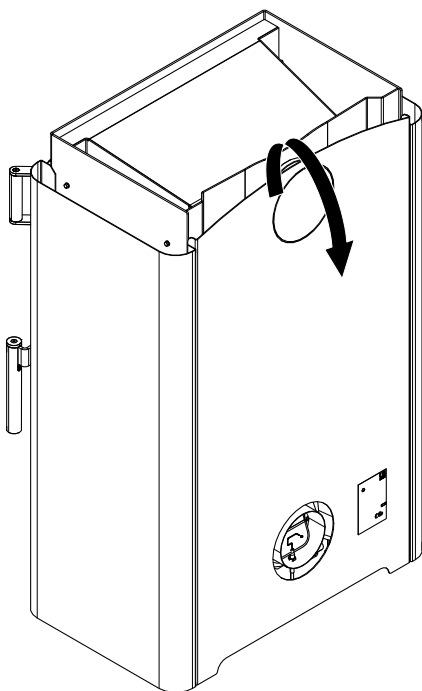


Fig. 2: Sollevamento in alto della parete posteriore e sua rimozione

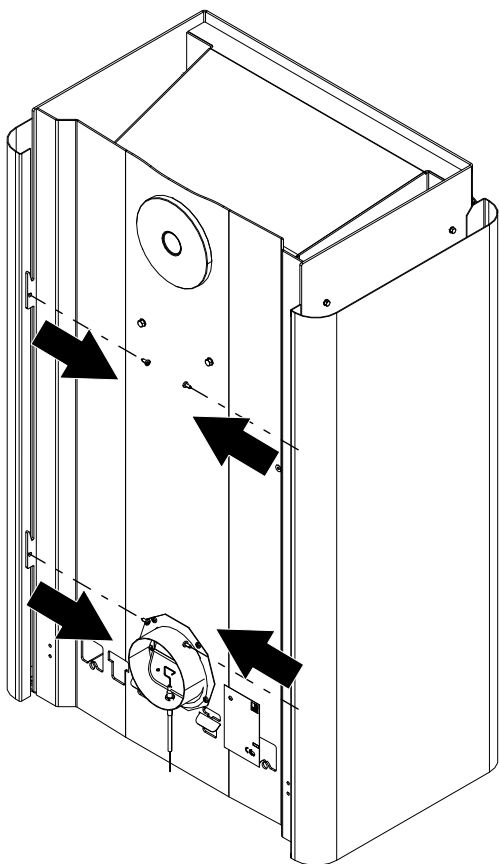


Fig. 3: Rimozione delle viti sul retro

- 3) Rimuovere le viti sul retro dal rivestimento laterale in acciaio usando un cacciavite Phillips.

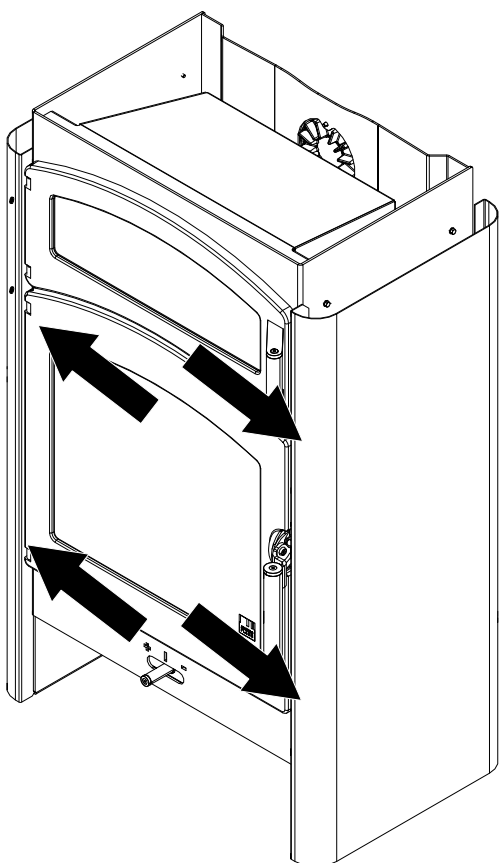
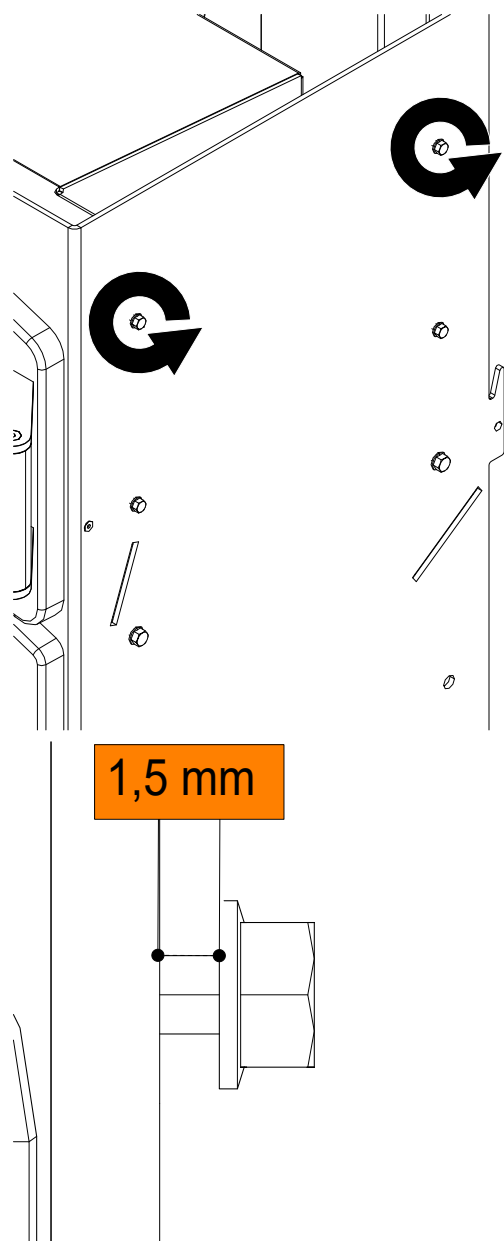


Fig. 4: Rimozione delle quattro viti anteriori

- 4) Le quattro viti anteriori devono essere rimosse.
⇒ Le due viti superiori sono all'interno della stufa.
- 5) I rivestimenti laterali in acciaio a sinistra e a destra possono essere rimossi.



6) Allentare le due viti a testa esagonale a 1,5 mm.

Fig. 5: Allentamento delle viti

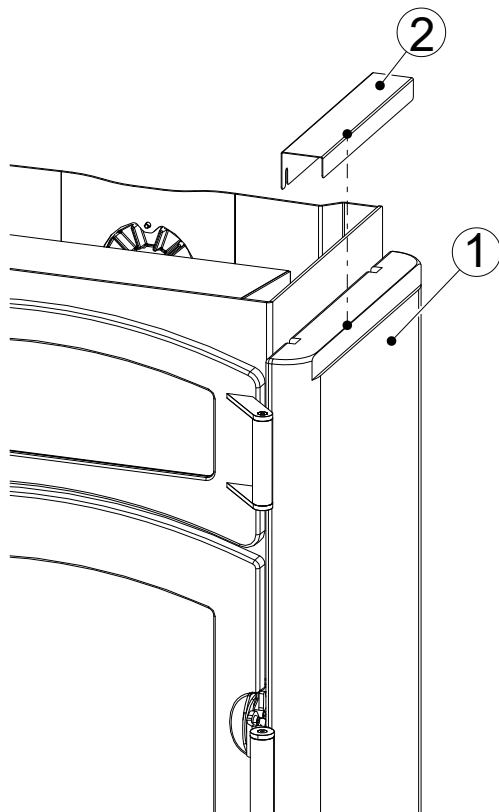


Fig. 6: Aggancio del rivestimento laterale in steatite

- 7) Agganciare alle viti il rivestimento laterale in steatite (1) dall'alto verso il basso; nel contempo premere in basso verso la stufa e collocare la copertura superiore (2).
- 8) Per montare il rivestimento laterale in steatite ripetere i passi sull'altro lato della stufa.
- 9) Rimontare il coperchio e la parete posteriore.

AUSTROFLAMM GMBH
Austroflamm-Platz 1
A- 4631 Krenglbach

Tel: +43 (0) 7249 / 46 443
www.austroflamm.com
info@austroflamm.com

051018-945160

