

Montageanleitung / Assembly instructions  
Instructions de montage / Istruzioni di montaggio

## Stahlverkleidung montieren

Installing the steel cladding

Installer l'habillage en acier

Montaggio del cappotto in acciaio



**AUSTROFLAMM**

[www.austroflamm.com](http://www.austroflamm.com)

Originalbetriebsanleitung  
07/06/2024

Version: 1.0

#### IMPRESSUM

Eigentümer und Herausgeber

AUSTROFLAMM GMBH  
Austroflamm-Platz 1  
A- 4631 Krenglbach  
Tel: +43 (0) 7249 / 46 443  
[www.austroflamm.com](http://www.austroflamm.com)  
[info@austroflamm.com](mailto:info@austroflamm.com)

Redaktion: Olivera Stojanovic

Abbildungen: Konstruktion

Text: Technische Abteilung (Austroflamm)

#### Copyright

Alle Rechte vorbehalten. Der Inhalt dieser Anleitung darf nur mit Genehmigung des Herausgebers vervielfältigt oder verbreitet werden! Druck-, Rechtschreib- und Satzfehler vorbehalten.

Die Informationen in diesem Dokument können ohne vorherige Ankündigung geändert werden und stellen keine Verpflichtung seitens der Austroflamm GmbH dar. Für eventuelle Fehler in diesem Dokument übernimmt die Austroflamm GmbH keine Haftung.

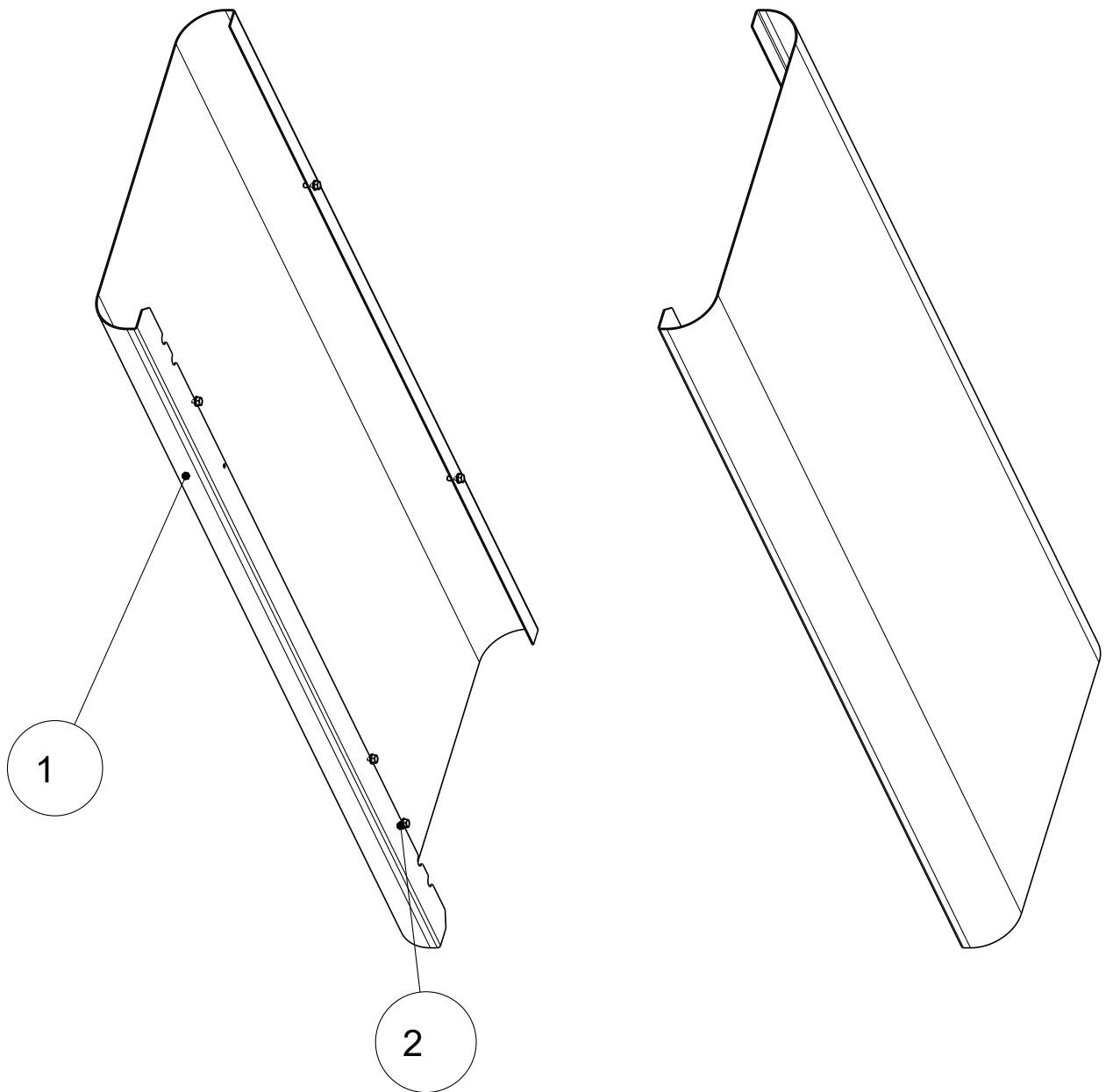
## Inhaltsverzeichnis

Deutsch.....	4
English .....	8
Français.....	12
Italiano .....	16

## Inhaltsverzeichnis

1	Allgemeines.....	5
2	Stahlverkleidung montieren .....	6

# 1 Allgemeines



Pos. Nr.	Anzahl	Artikel	Artikel-Nr.
1	2	Specksteinverkleidung seitlich	715231-29
2	10	Taptite SKS M5x12	718154-92

## 2 Stahlverkleidung montieren

- 1) Deckel (falls montiert) abnehmen.

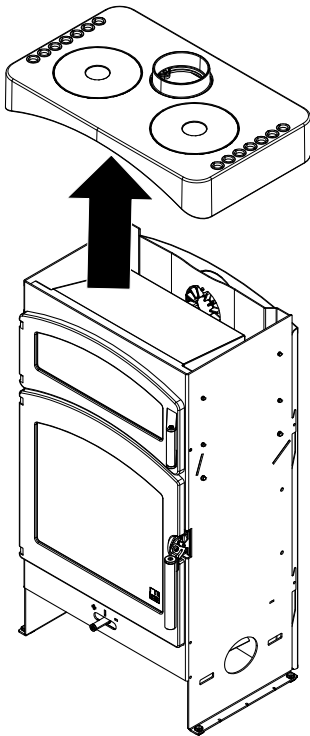


Abb. 1: Deckel abnehmen

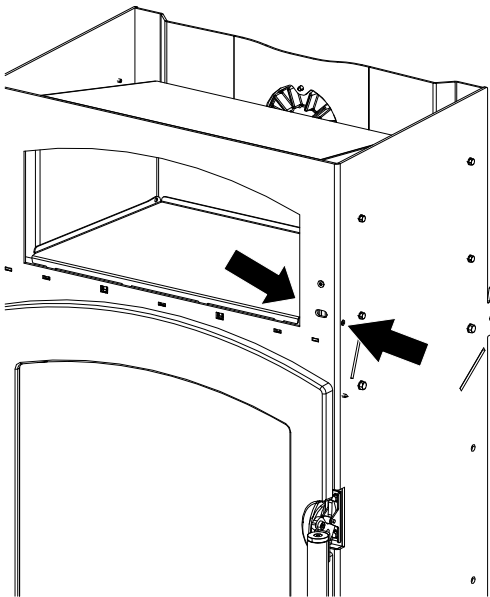


Abb. 2: Vormontierte Schrauben entfernen

- 2) Die Tür vom Backfach aufmachen.
- 3) Von der Innenseite des Backfaches (links und rechts) mit einem Inbusschlüssel (SW 2,5) die vormontierten Schrauben entfernen.

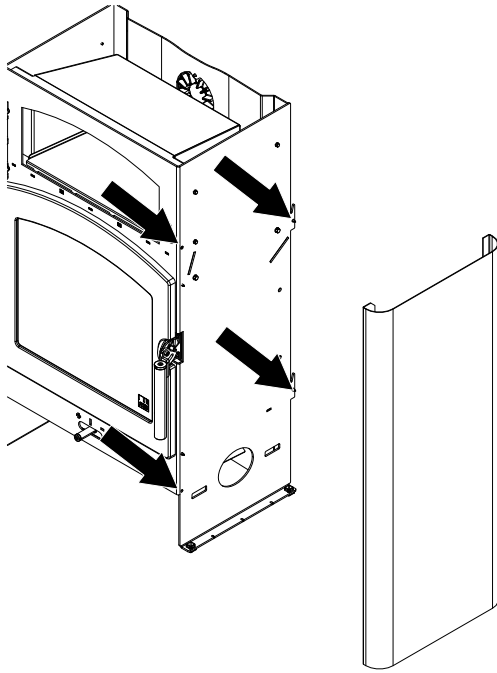


Abb. 3: Seitenverkleidung montieren

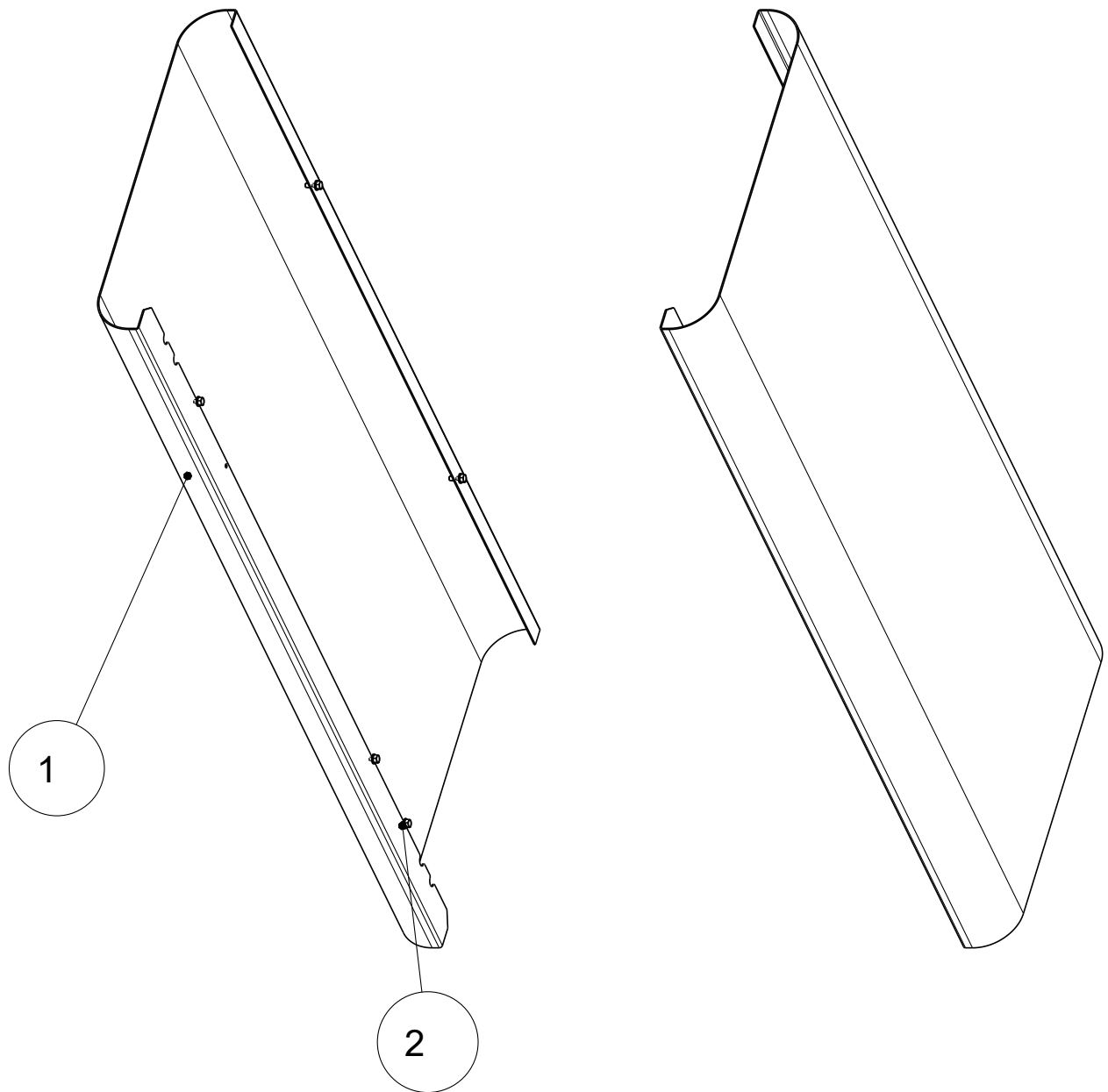
- 4) Seitenverkleidung mit dem Kreuzschlitzschraubendreher und den mitgelieferten Blechschrauben am Gerät montieren.
- 5) Wiederholen Sie die Schritte um die Seitenverkleidung auf der linken Seite zu montieren.
- 6) Rückwand und Deckeln wieder anbringen.

## Contents

1	General.....	9
2	Installing the steel cladding.....	10



# 1 General



Item no.	Quantity	Article	Article no.
1	2	Soapstone cladding, side	715231-29
2	10	Taptite SKS M5x12	718154-92

## 2 Installing the steel cladding

- 1) Detach lid (if mounted).

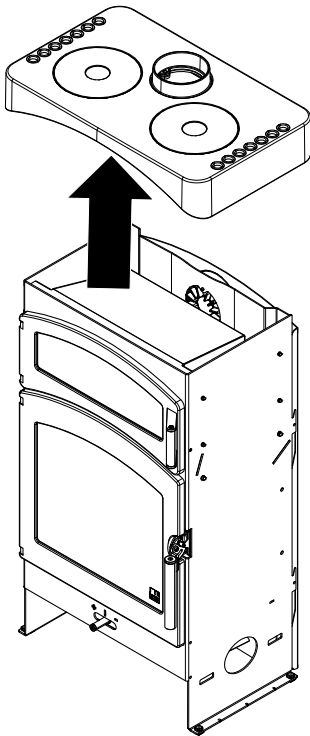


Fig. 1: Detaching the lid

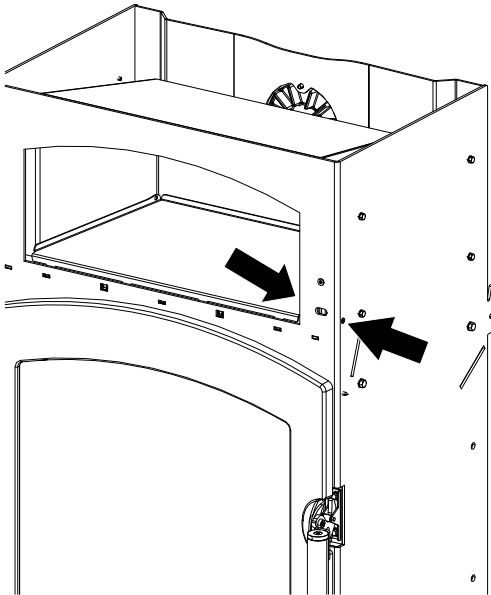


Fig. 2: Removing the prefitted screws

- 2) Open the door of the baking compartment.
- 3) Remove the prefitted screw from the inside of the baking compartment (left and right) with an Allen key (SW 2.5).

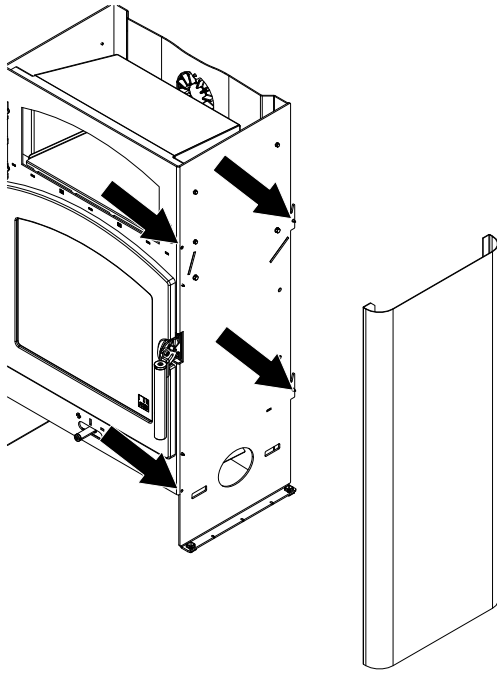


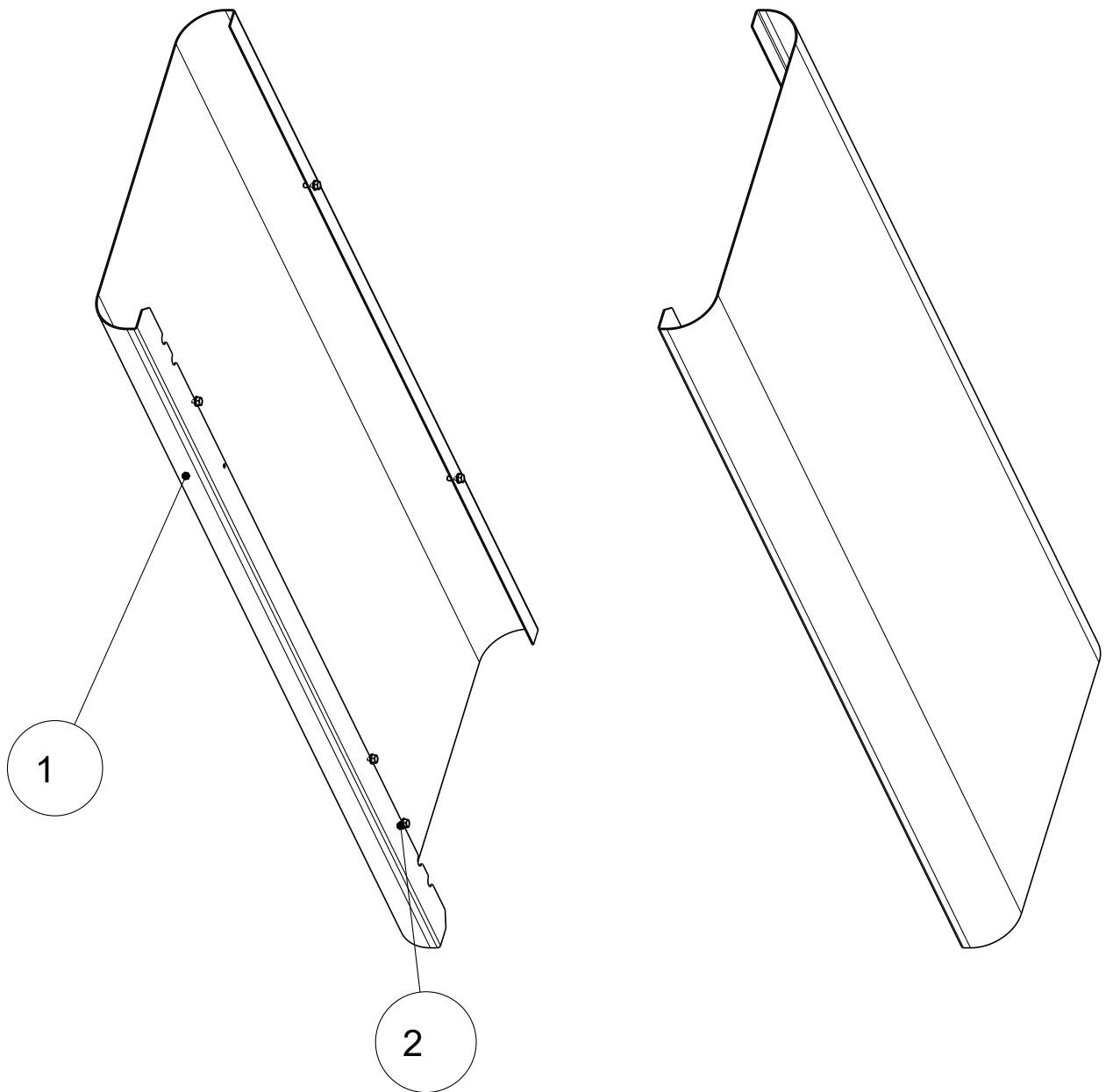
Fig. 3: Mounting the side cladding

- 4) Use the cross-point screwdriver and the self-tapping screws provided to mount the side cladding on the unit.
- 5) Repeat the steps to mount the side cladding on the left side.
- 6) Reattach rear panel and lids.

## Sommaire

<b>1</b>	<b>Généralités .....</b>	<b>13</b>
<b>2</b>	<b>Installer l'habillage en acier .....</b>	<b>14</b>

## 1 Généralités



Pos. n°.	Quantité	Article	Article n°
1	2	Habillage en pierre ollaire latéral	715231-29
2	10	Vis à tête fraisée Taptite M5x12	718154-92

## 2 Installer l'habillage en acier

- 1) Enlever le couvercle (si en place).

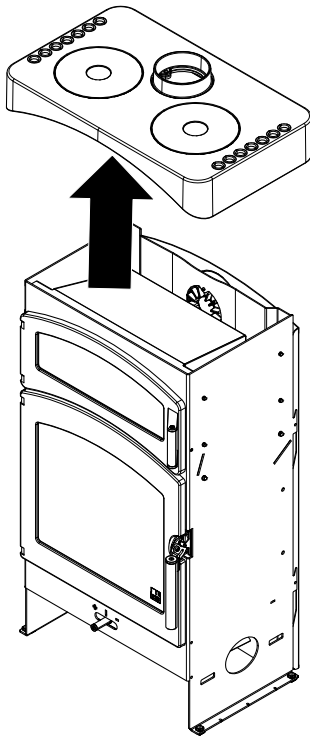


Fig. 1: Enlever le couvercle.

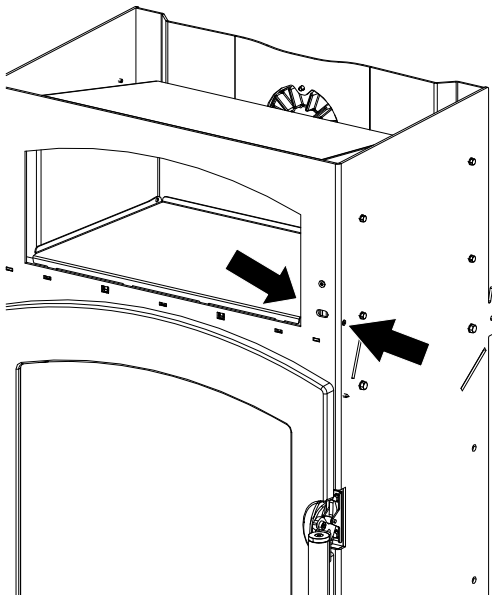


Fig. 2: Enlever les vis préinstallées.

- 2) Ouvrir la porte du compartiment cuisson.
- 3) Depuis l'intérieur du compartiment cuisson (à gauche et à droite), enlever les vis préinstallées avec une clé à six pans (OC 2,5).

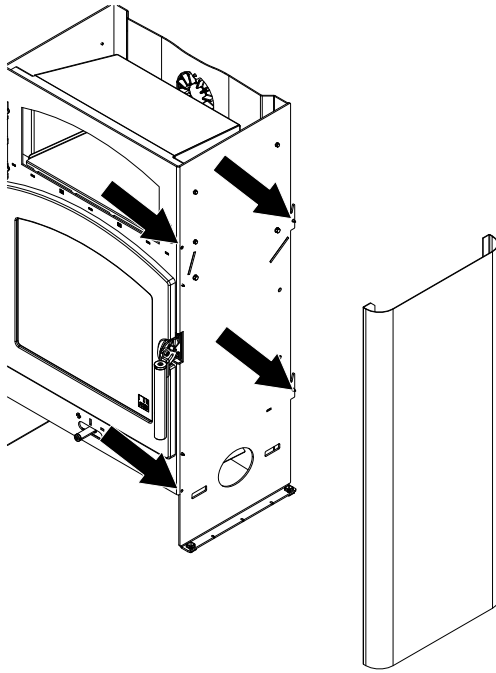


Fig. 3: Installer l'habillage latéral

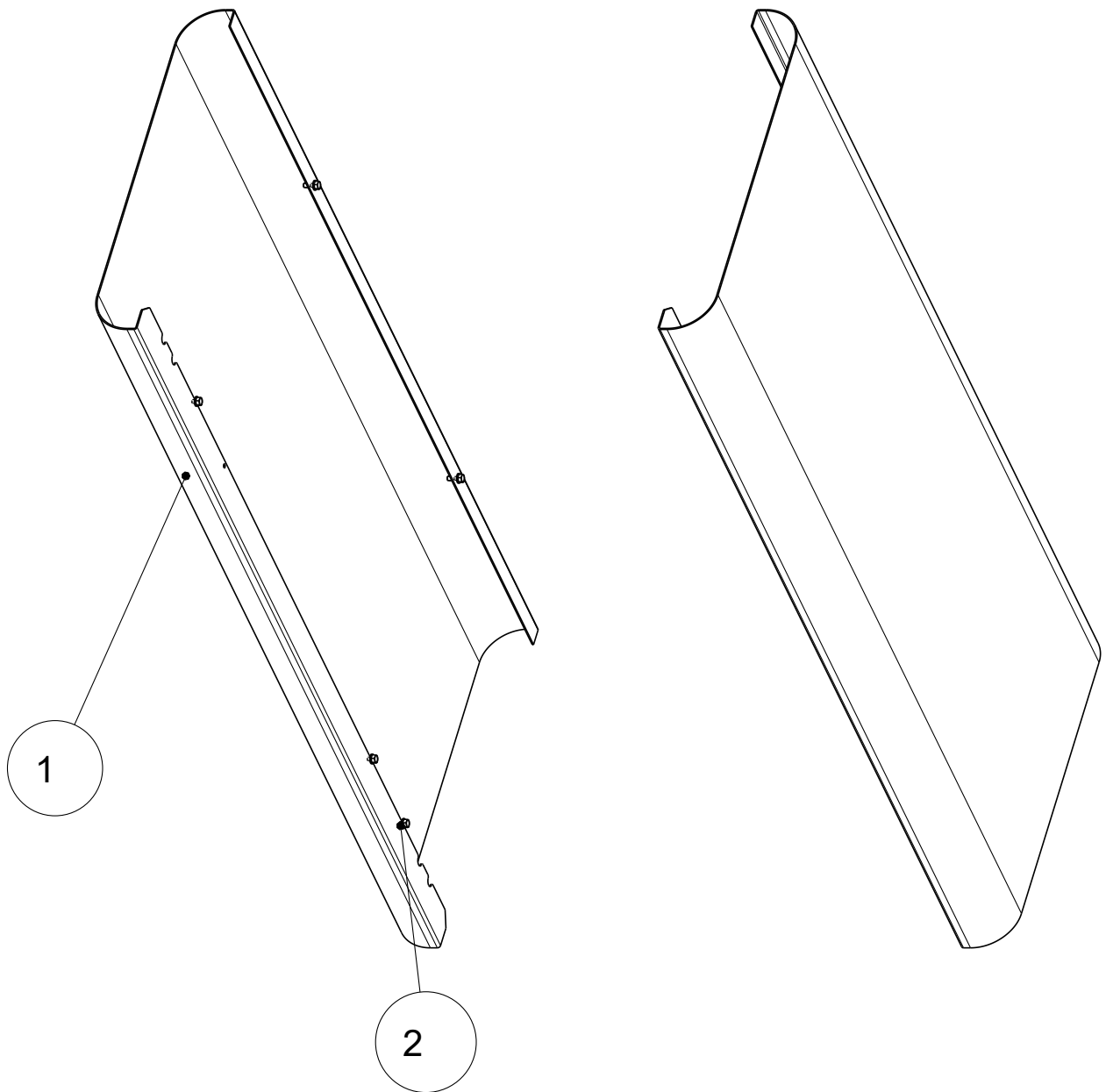
- 4) Installer l'habillage latéral sur l'appareil avec un tournevis cruciforme et les vis à tôle fournies.
- 5) Répétez les étapes pour installer l'habillage latéral sur le côté gauche.
- 6) Remettre la paroi arrière et les couvercles en place.

**Indice**

<b>1</b>	<b>Generalità .....</b>	<b>17</b>
<b>2</b>	<b>Montaggio del cappotto in acciaio.....</b>	<b>18</b>



# 1 Generalità



N. pos.	Q.tà	Articolo	N. art.
1	2	Rivestimento in steatite laterale	715231-29
2	10	Taptite SKS M5x12	718154-92

## 2 Montaggio del cappotto in acciaio

- 1) Rimuovere il coperchio (se presente).

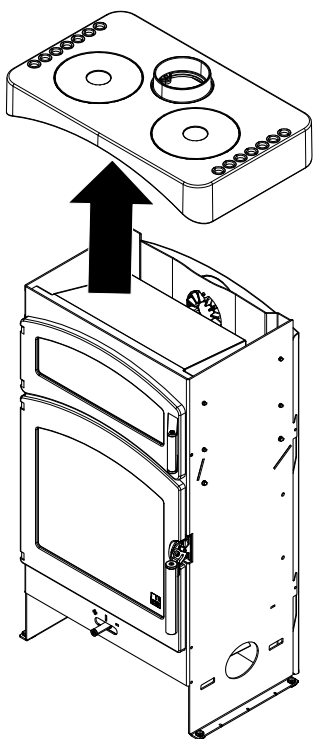


Fig. 1: Rimozione del coperchio

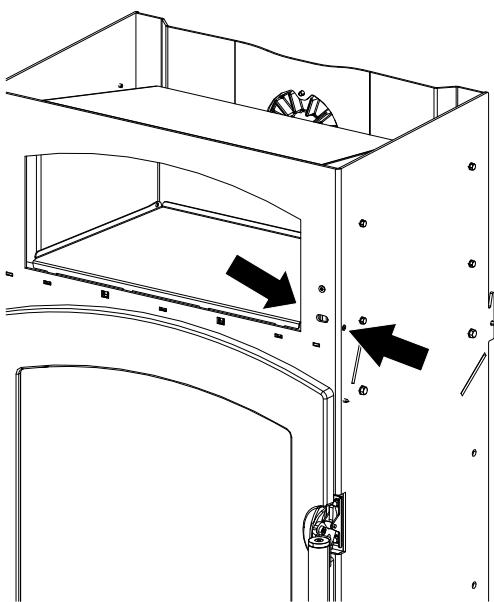


Fig. 2: Rimozione delle viti preassemblate

- 2) Aprire lo sportello dello scomparto di cottura.
- 3) Rimuovere le viti preassemblate dall'interno dello scomparto di cottura (sinistra e destra) usando una chiave a brugola (SW 2.5).

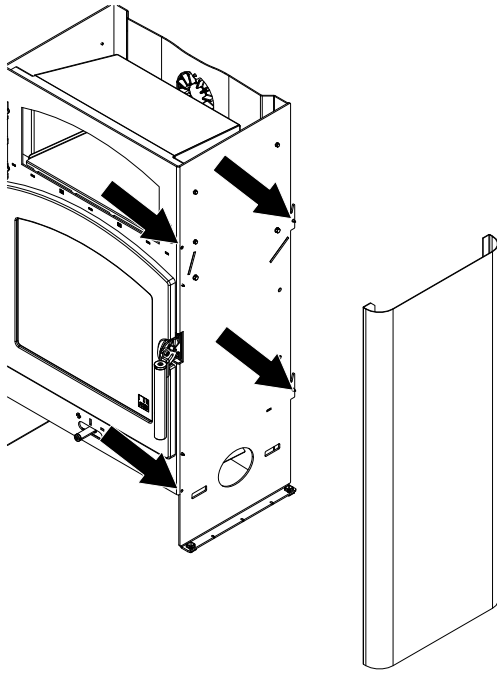


Fig. 3: Montaggio del rivestimento laterale

- 4) Montare il rivestimento laterale sull'apparecchio utilizzando il cacciavite Phillips e le viti autofilettanti in dotazione.
- 5) Ripetere le fasi per montare il pannello laterale sul lato sinistro.
- 6) Rimontare il coperchio e la parete posteriore.

AUSTROFLAMM GMBH  
Austroflamm-Platz 1  
A- 4631 Krenglbach

Tel: +43 (0) 7249 / 46 443  
[www.austroflamm.com](http://www.austroflamm.com)  
[info@austroflamm.com](mailto:info@austroflamm.com)

051015-29 - 945159

