

Montageanleitung / Assembly instructions
Instructions de montage / Istruzioni di montaggio

Holzlade montieren

Installing the log drawer

Installer le tiroir en bois

Montaggio del cassetto in legno



AUSTROFLAMM

www.austroflamm.com

Originalbetriebsanleitung

15/05/2024

Version: 1.0

IMPRESSUM

Eigentümer und Herausgeber

AUSTROFLAMM GMBH

Austroflamm-Platz 1

A- 4631 Krenglbach

Tel: +43 (0) 7249 / 46 443

www.austroflamm.com

info@austroflamm.com

Redaktion: Olivera Stojanovic

Abbildungen: Konstruktion

Text: Technische Abteilung (Austroflamm)

Copyright

Alle Rechte vorbehalten. Der Inhalt dieser Anleitung darf nur mit Genehmigung des Herausgebers vervielfältigt oder verbreitet werden! Druck-, Rechtschreib- und Satzfehler vorbehalten.

Die Informationen in diesem Dokument können ohne vorherige Ankündigung geändert werden und stellen keine Verpflichtung seitens der Austroflamm GmbH dar. Für eventuelle Fehler in diesem Dokument übernimmt die Austroflamm GmbH keine Haftung.

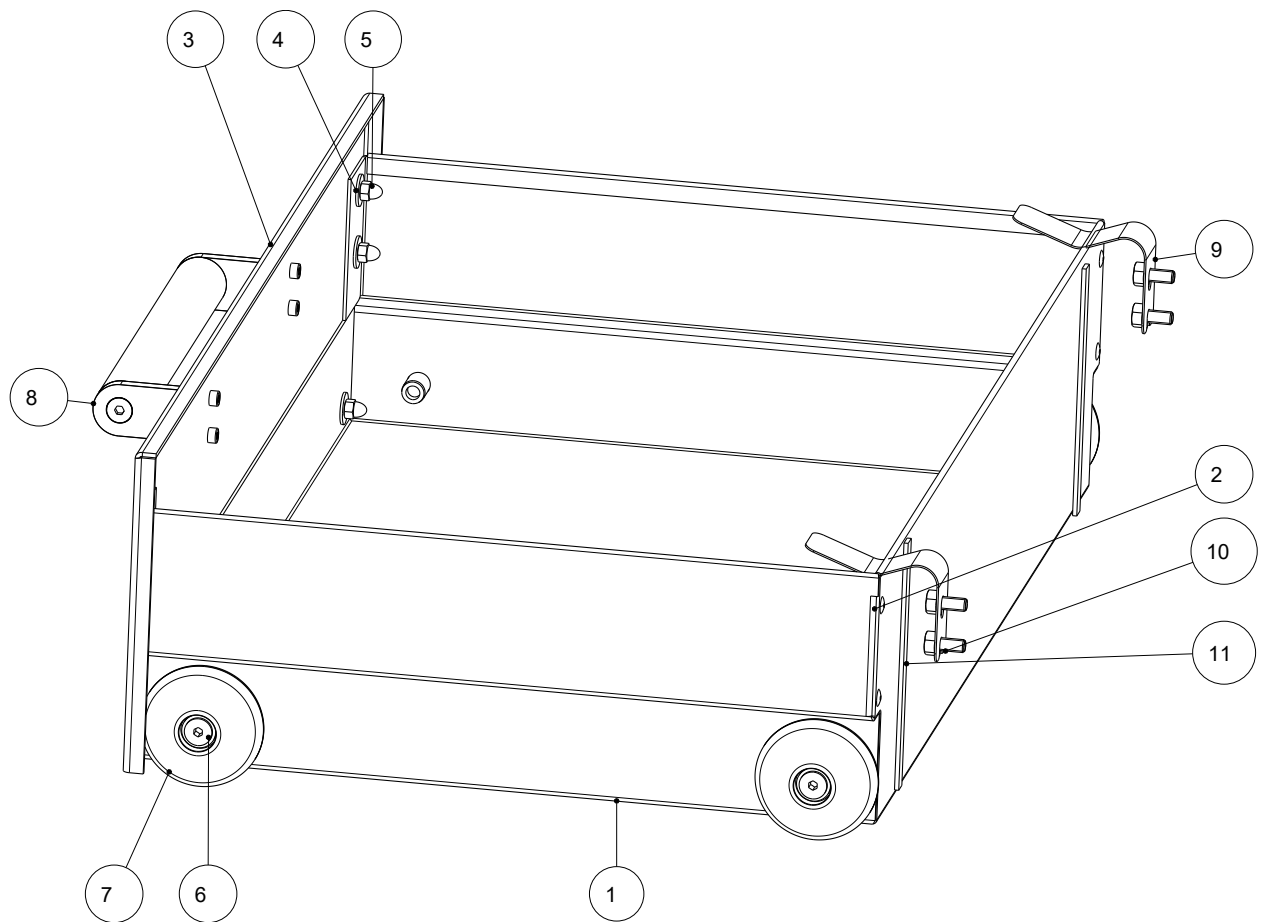
Inhaltsverzeichnis

Deutsch.....	4
English	8
Français.....	12
Italiano	16

Inhaltsverzeichnis

1	Allgemeines.....	5
2	Holzlade montieren für Pallas	6
3	Holzlade montieren für Pallas Back.....	7

1 Allgemeines



Pos. Nr.	Anzahl	Artikel	Artikel-Nr.
1	1	Holzlade	712791-29
2	4	Blindniete A Ø4.0x7.6	718358-91
3	1	Ladenblende geschweißt	712789-29
4	6	K-Scheibe für M5	718214-91
5	6	Hutmutter M5	718215-91
6	4	M8-UT/FEF 3	712712-93
7	4	Laufrad komplett	712794
8	1	Ladengriff komplett	712792
9	2	Laderarretierung	712816
10	4	Taptite SKS M6x12	718107-92
11	2	Flachdichtung 8x2x120	710096

2 Holzlade montieren für Pallas

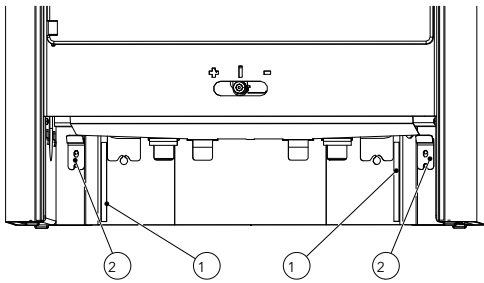


Abb. 1: Holzlade montieren

- 1) Die beiden Anschlagpuffer (1) von innen an die Rückwand kleben.
⇒ Nur bei Bedarf die beiden Arretierbleche (2) mit jeweils zwei Schrauben befestigen.
- 2) Die Holzlade kann jetzt in den Kaminofen geschoben werden.

3 Holzlade montieren für Pallas Back

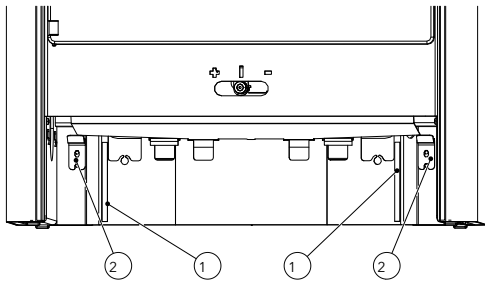


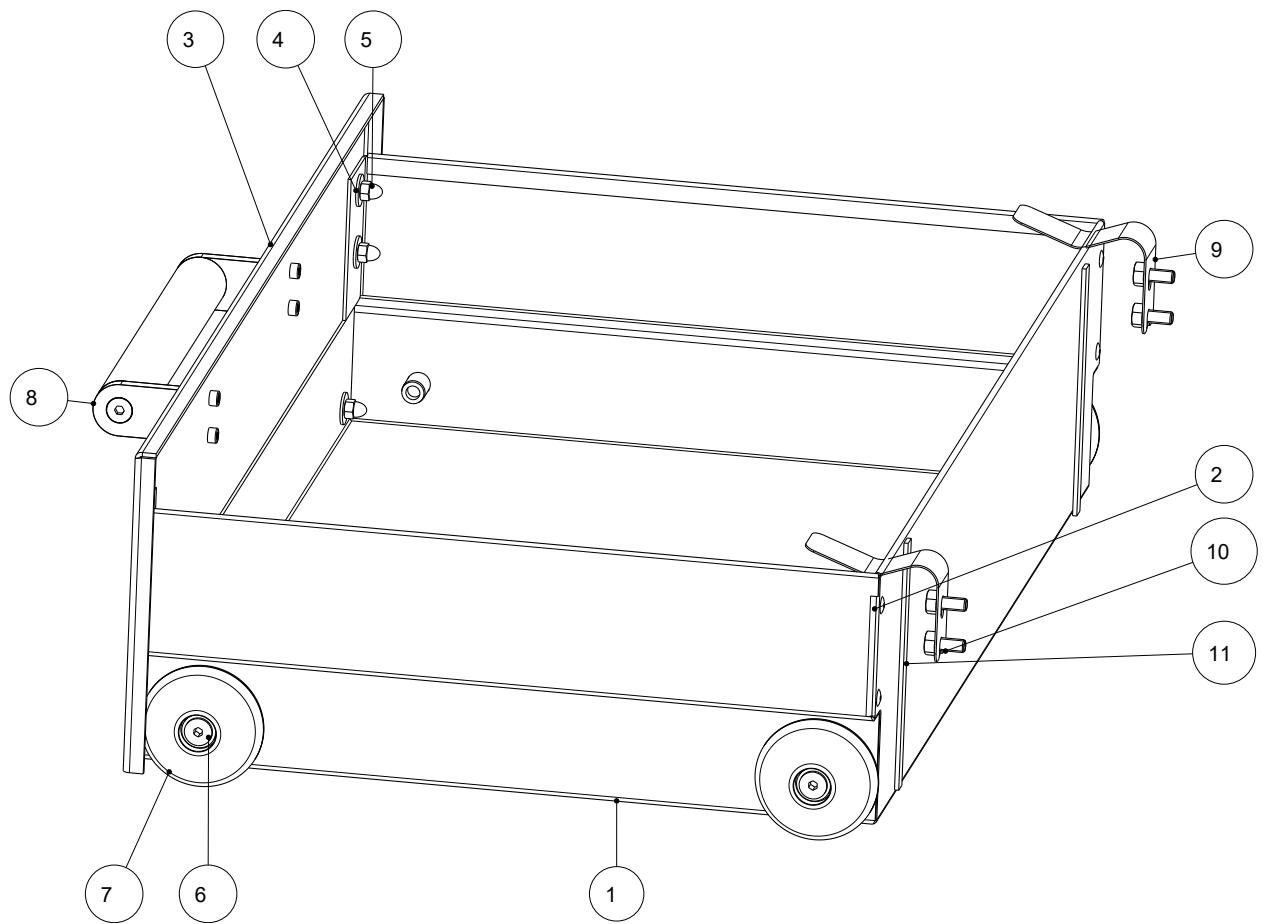
Abb. 2: Holzlade montieren

- 1) Die beiden Anschlagpuffer (1) von innen an die Rückwand kleben.
⇒ Nur bei Bedarf die beiden Arretierbleche (2) mit jeweils zwei Schrauben befestigen.
- 2) Die Holzlade kann jetzt in den Kaminofen geschoben werden.

Contents

1	General.....	9
2	Installing the log drawer for Pallas	10
3	Installing the log drawer for Pallas Back.....	11

1 General



Item no.	Quantity	Article	Article no.
1	1	Log drawer	712791-29
2	4	Blind rivet A Ø4.0x7.6	718358-91
3	1	Draw holder, welded	712789-29
4	6	Large diameter washer for M5	718214-91
5	6	Sealing nut M5	718215-91
6	4	M8-UT/FEF 3	712712-93
7	4	Wheel complete	712794
8	1	Handle complete	712792
9	2	Drawer lock	712816
10	4	Taptite SKS M6x12	718107-92
11	2	Flat seal 8x2x120	710096

2 Installing the log drawer for Pallas

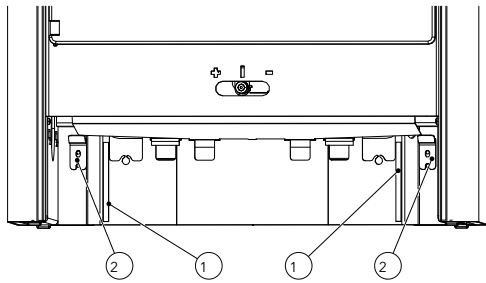


Fig. 1: Installing the log drawer

- 1) Glue the two bump stops (1) from inside to the rear wall.
⇒ Only fix the two stop plates (2) with two screws each if necessary.
- 2) The log drawer can now be slid into the stove.

3 Installing the log drawer for Pallas Back

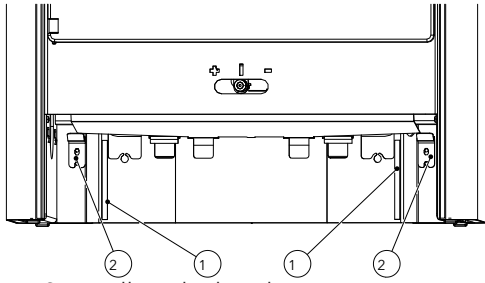


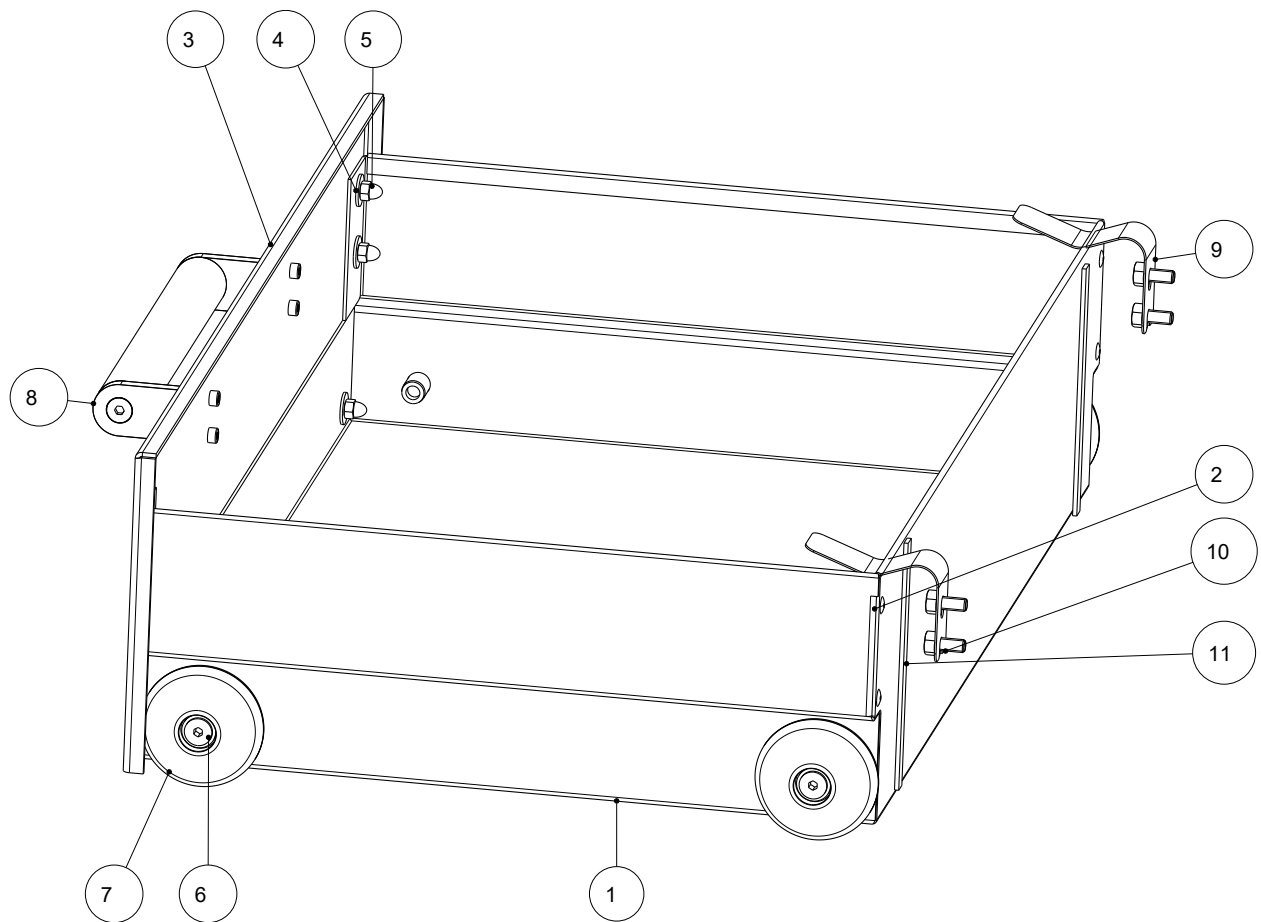
Fig. 2: Installing the log drawer

- 1) Glue the two bump stops (1) from inside to the rear wall.
 - ⇒ Only fix the two stop plates (2) with two screws each if necessary.
- 2) The log drawer can now be slid into the stove.

Sommaire

1	Généralités	13
2	Installer le tiroir à bois pour Pallas.....	14
3	Installer le tiroir à bois pour Pallas Back	15

1 Généralités



Pos. n°.	Quantité	Article	Article n°
1	1	Tiroir bois	712791-29
2	4	Rivet borgne A Ø4.0x7.6	718358-91
3	1	Parement de tiroir soudé	712789-29
4	6	Rondelle pour M5	718214-91
5	6	Écrou borgne M5	718215-91
6	4	M8-UT/FEF 3	712712-93
7	4	Roue de roulement complète	712794
8	1	Poignée complète	712792
9	2	Verrou de tiroir	712816
10	4	Vis à tête fraisée Taptite M6x12	718107-92
11	2	Joint plat 8x2x120	710096

2 Installer le tiroir à bois pour Pallas

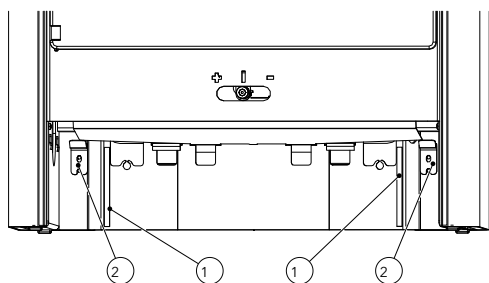


Fig. 1: Installer le tiroir en bois

- 1) Coller de l'intérieur les deux amortisseurs de butée (1) à la paroi arrière.
⇒ Ne fixer que si nécessaire les deux tôles d'arrêt (2) avec deux vis chacune.
- 2) Le tiroir à bois peut alors être inséré dans le poêle à bois.

3 Installer le tiroir à bois pour Pallas Back

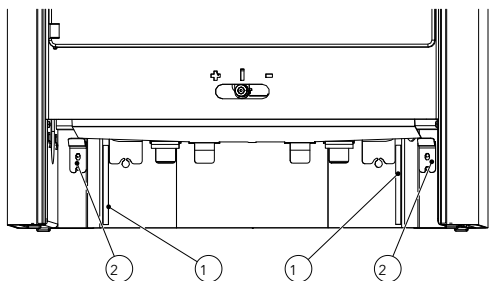


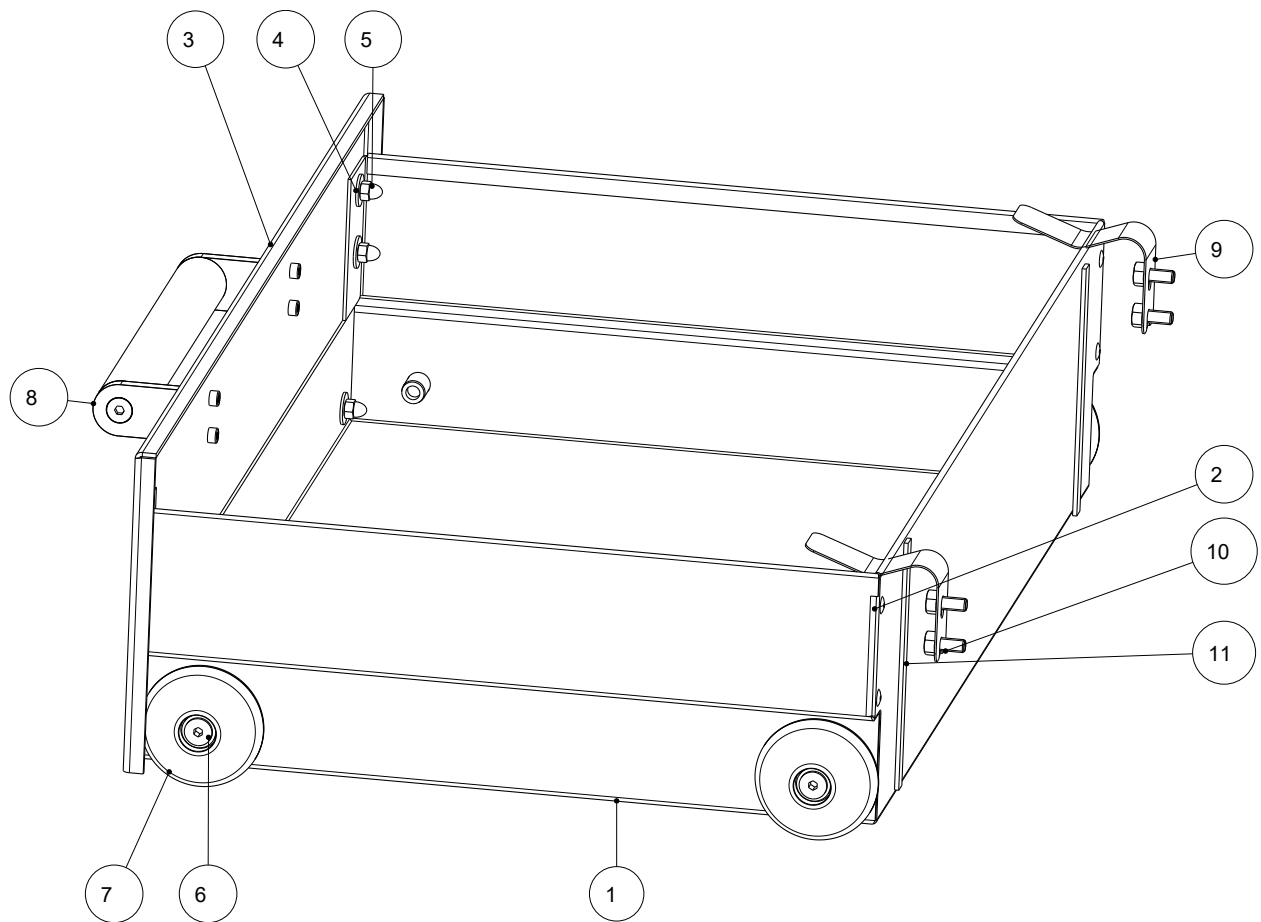
Fig. 2: Installer le tiroir en bois

- 1) Coller de l'intérieur les deux amortisseurs de butée (1) à la paroi arrière.
⇒ Ne fixer que si nécessaire les deux tôles d'arrêt (2) avec deux vis chacune.
- 2) Le tiroir à bois peut alors être inséré dans le poêle à bois.

Indice

1	Generalità	17
2	Montaggio del cassetto in legno di Pallas.....	18
3	Montaggio del cassetto in legno di Pallas Back	19

1 Generalità



N. pos.	Q.tà	Articolo	N. art.
1	1	Cassetto di legno	712791-29
2	4	Rivetto cieco A Ø4.0x7.6	718358-91
3	1	Diaframma cassetto saldato	712789-29
4	6	Rond. maggior. per M5	718214-91
5	6	Dado a cappello M5	718215-91
6	4	M8-UT/FEF 3	712712-93
7	4	Ruota completa	712794
8	1	Maniglia completa	712792
9	2	Blocco del cassetto	712816
10	4	Taptite SKS M6x12	718107-92
11	2	Guarnizione piatta 8x2x120	710096

2 Montaggio del cassetto in legno di Pallas

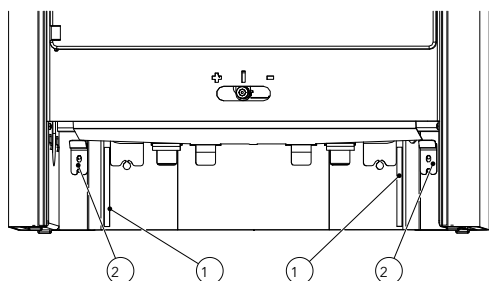


Fig. 1: Montaggio del cassetto di legno

- 1) Incollare dall'interno i due tamponi di arresto (1) alla parete posteriore.
⇒ Solo se necessario, fissare le due piastre di arresto (2) con due viti ciascuna.
- 2) Il cassetto di legno può ora essere spinto nella stufa.

3 Montaggio del cassetto in legno di Pallas Back

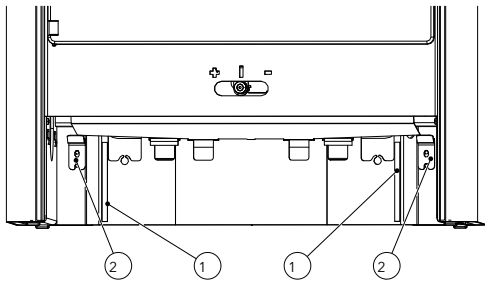


Fig. 2: Montaggio del cassetto di legno

- 1) Incollare dall'interno i due tamponi di arresto (1) alla parete posteriore.
⇒ Solo se necessario, fissare le due piastre di arresto (2) con due viti ciascuna.
- 2) Il cassetto di legno può ora essere spinto nella stufa.

AUSTROFLAMM GMBH
Austroflamm-Platz 1
A- 4631 Krenglbach

Tel: +43 (0) 7249 / 46 443
www.austroflamm.com
info@austroflamm.com

051012-945153

