

Montageanleitung / Assembly instructions  
Instructions de montage / Istruzioni di montaggio

## HMS montieren

Installing the HMS

Installer l'HMS

Montaggio dell'HMS



**AUSTROFLAMM**

[www.austroflamm.com](http://www.austroflamm.com)

Originalbetriebsanleitung

15/05/2024

Version: 1.0

#### IMPRESSUM

Eigentümer und Herausgeber

AUSTROFLAMM GMBH

Austroflamm-Platz 1

A- 4631 Krenglbach

Tel: +43 (0) 7249 / 46 443

[www.austroflamm.com](http://www.austroflamm.com)

[info@austroflamm.com](mailto:info@austroflamm.com)

Redaktion: Olivera Stojanovic

Abbildungen: Konstruktion

Text: Technische Abteilung (Austroflamm)

#### Copyright

Alle Rechte vorbehalten. Der Inhalt dieser Anleitung darf nur mit Genehmigung des Herausgebers vervielfältigt oder verbreitet werden! Druck-, Rechtschreib- und Satzfehler vorbehalten.

Die Informationen in diesem Dokument können ohne vorherige Ankündigung geändert werden und stellen keine Verpflichtung seitens der Austroflamm GmbH dar. Für eventuelle Fehler in diesem Dokument übernimmt die Austroflamm GmbH keine Haftung.

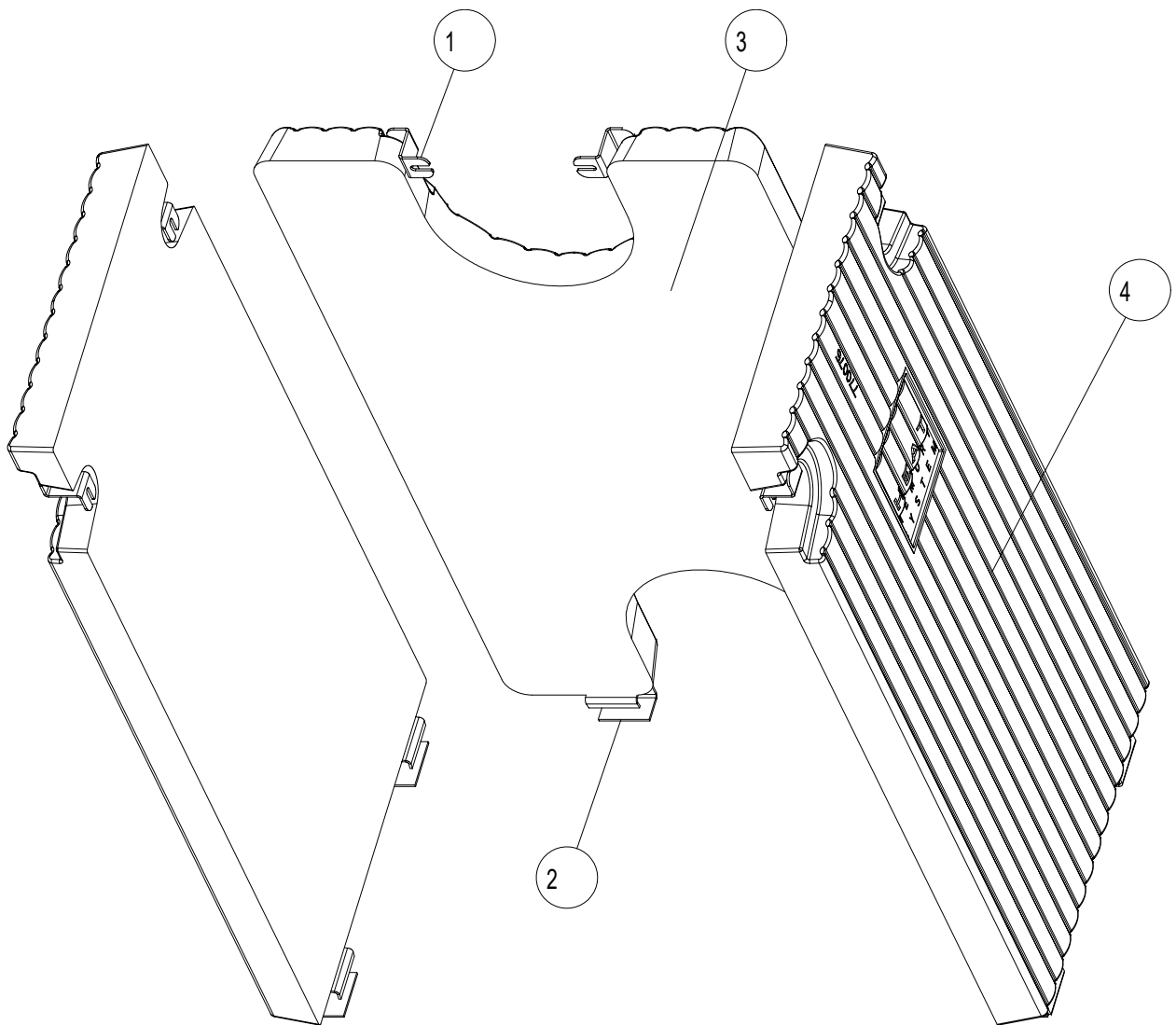
## Inhaltsverzeichnis

Deutsch.....	4
English .....	15
Français.....	26
Italiano .....	37

## Inhaltsverzeichnis

1	Allgemeines.....	5
2	HMS montieren für Pallas.....	6
3	HMS montieren für Pallas Back .....	10

# 1 Allgemeines



Pos. Nr.	Anzahl	Artikel	Artikel-Nr.
1	6	HMS-Halter	712784
2	6	HMS-Teile	7126665
3	1	HMS-Hinten	770074
4	2	HMS-Seite	770075

## 2 HMS montieren für Pallas

- 1) Deckel (falls montiert) abnehmen.

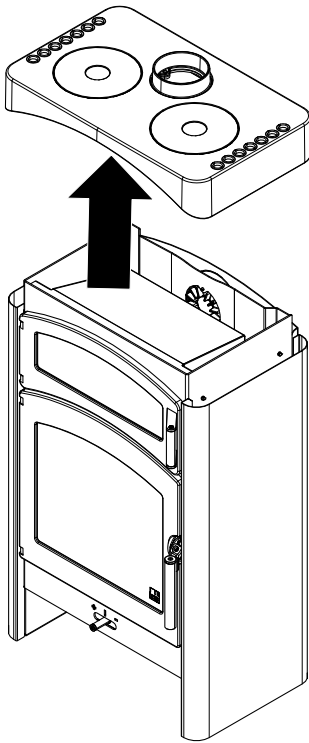


Abb. 1: Deckel abnehmen

- 2) Die Rückwand nach oben heben und entfernen.

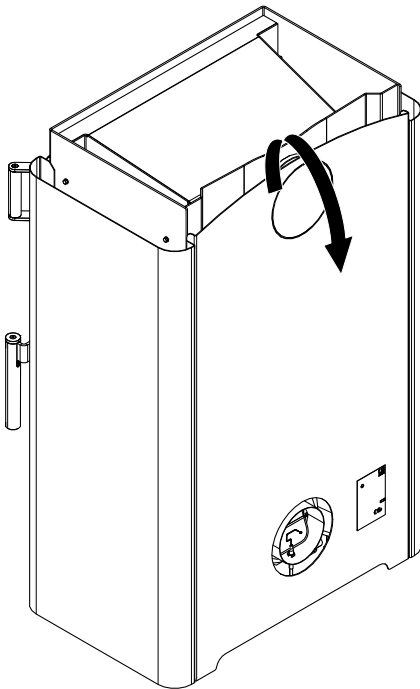


Abb. 2: Rückwand nach oben heben und entfernen

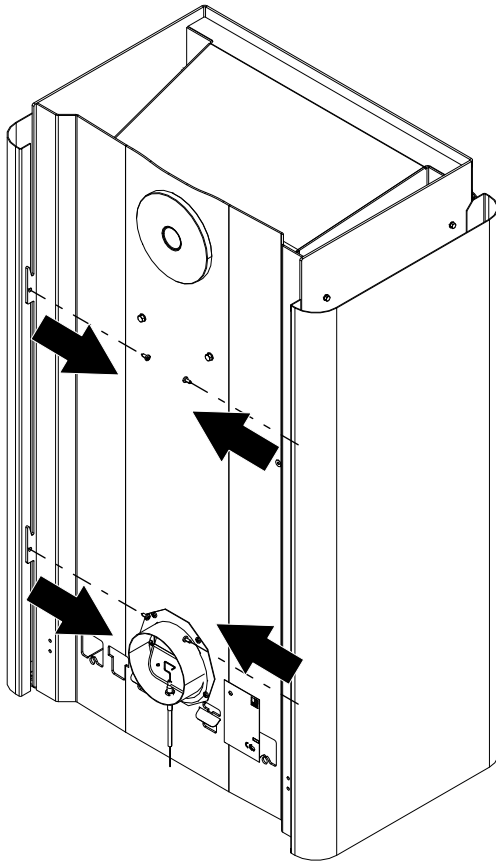


Abb. 3: Hinten die Schrauben herausdrehen

- 3) Hinten die Schrauben von der Stahlseitenverkleidung mit einem Kreuzschlitzschraubendreher herausdrehen.

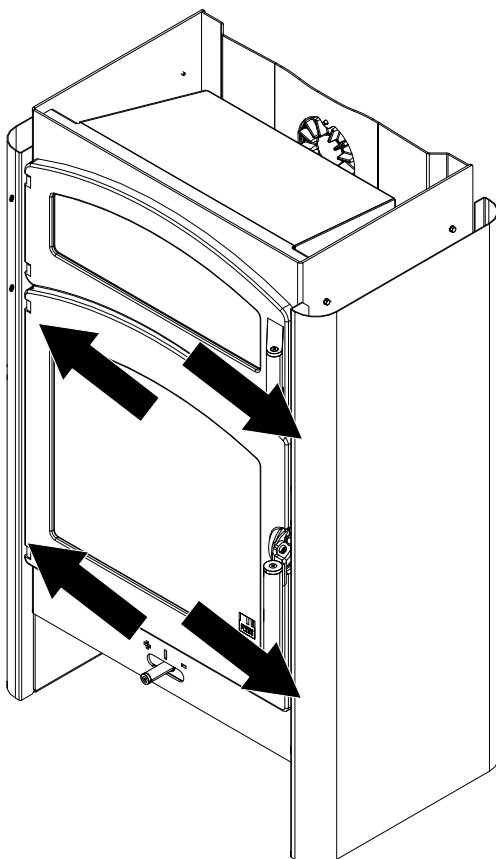


Abb. 4: Vordere vier Schrauben entfernen

- 4) Die vorderen vier Schrauben müssen entfernt werden.  
⇒ Die zwei oberen Schrauben befinden sich im Kaminofeninneren.
- 5) Stahlseitenverkleidung links und rechts kann abgenommen werden.

- 6) Die vier HMS Halter oben und unten auf der Seite des Kaminofens einhängen.

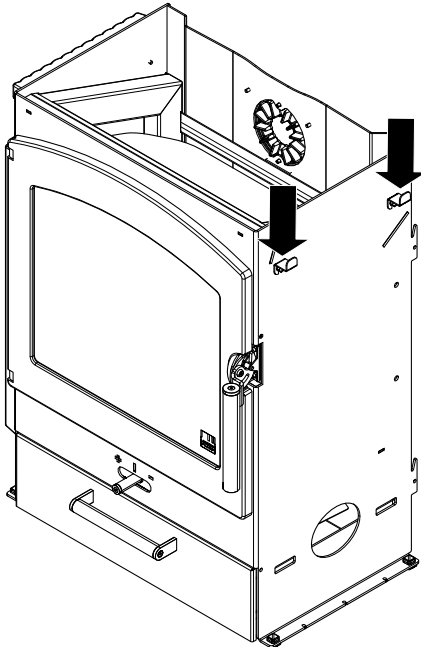


Abb. 5: HMS Halter einhängen

- 7) HMS Stein kann jetzt auf die Halter angebracht werden.

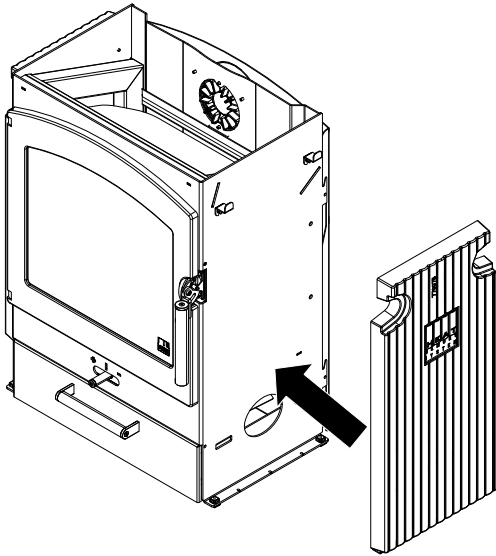


Abb. 6: HMS Stein anbringen



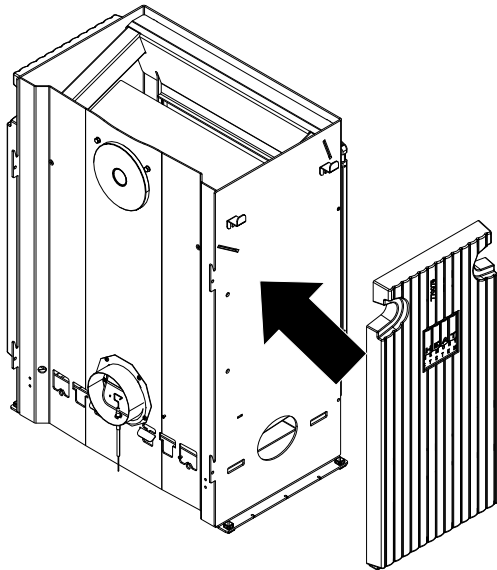


Abb. 7: HMS Stein anbringen

- 8) Um den HMS Stein auf der linken Seite des Kaminofens anzubringen, wiederholen Sie die letzten zwei Schritte.

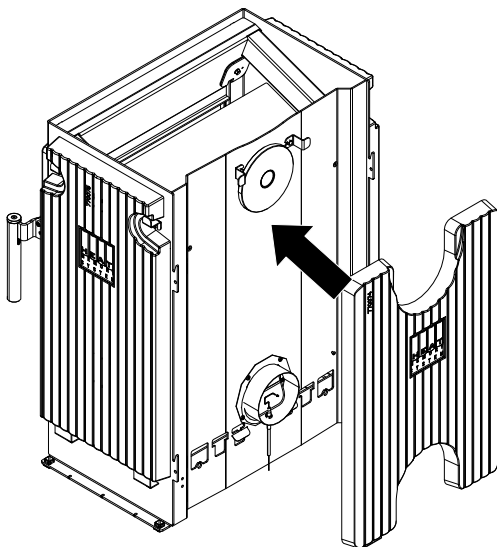


Abb. 8: HMS Stein hinten anbringen

- 9) Auf der Rückseite des Kaminofens die HMS Halter wie abgebildet einhängen und den HMS Stein auf die Halter anbringen.
- 10) Stahlseitenverkleidung wieder montieren und Decken anbringen.

### 3 HMS montieren für Pallas Back

- 1) Deckel (falls montiert) abnehmen.

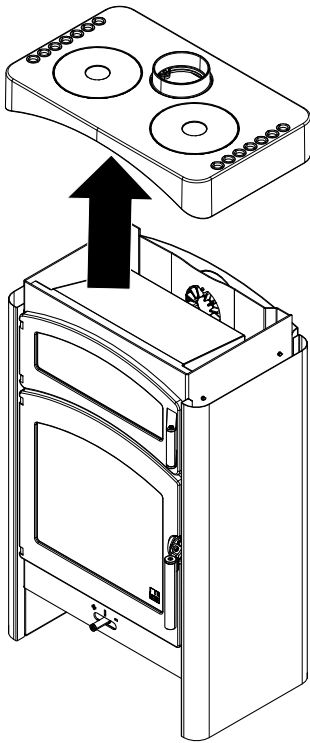


Abb. 9: Deckel abnehmen

- 2) Die Rückwand nach oben heben und entfernen.

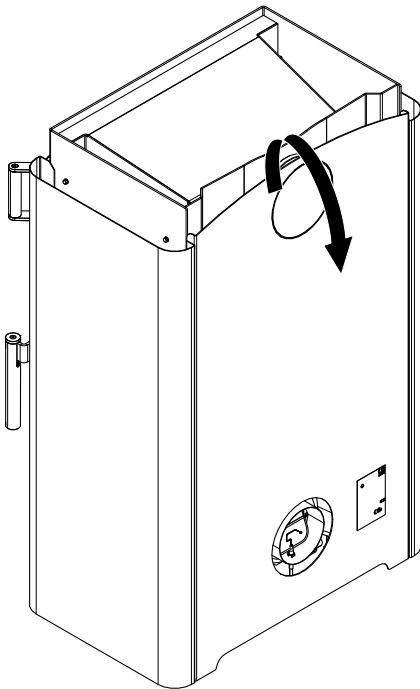


Abb. 10: Rückwand nach oben heben und entfernen

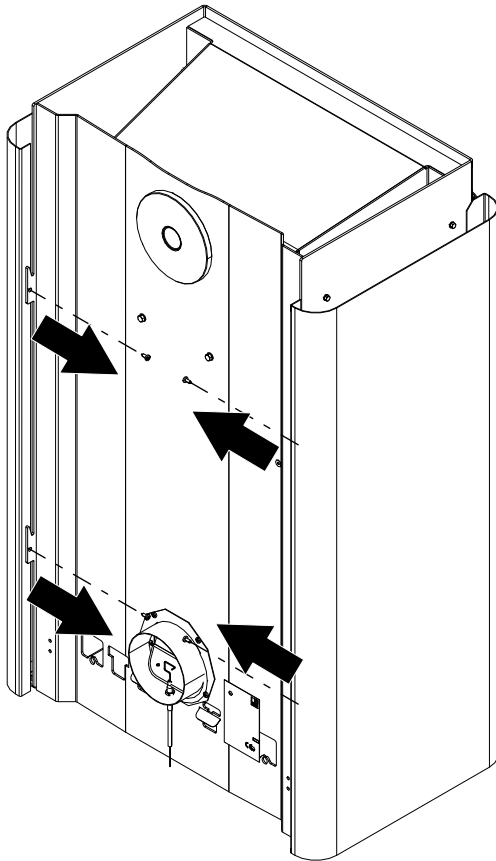


Abb. 11: Hinten die Schrauben herausdrehen

- 3) Hinten die Schrauben von der Stahlseitenverkleidung mit einem Kreuzschlitzschraubendreher herausdrehen.

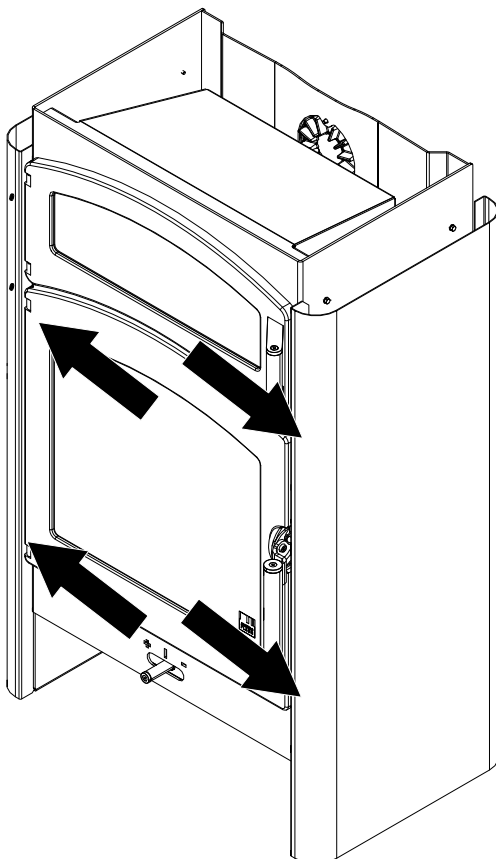


Abb. 12: Vordere vier Schrauben entfernen

- 4) Die vorderen vier Schrauben müssen entfernt werden.  
⇒ Die zwei oberen Schrauben befinden sich im Kaminofeninneren.
- 5) Stahlseitenverkleidung links und rechts kann abgenommen werden.

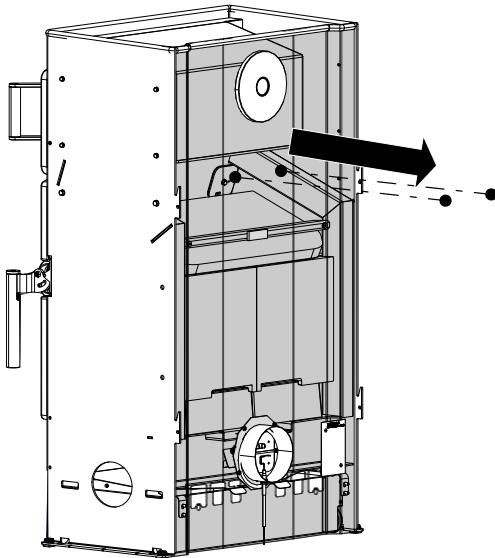


Abb. 13: Schutzblech entfernen

- 6) Schutzblech entfernen.  
⇒ Schutzblech wird bei Montage der HMS-Steine nicht mehr benötigt und muss nicht mehr montiert werden.
- 7) Entsorgen Sie das Schutzblech entsprechend.

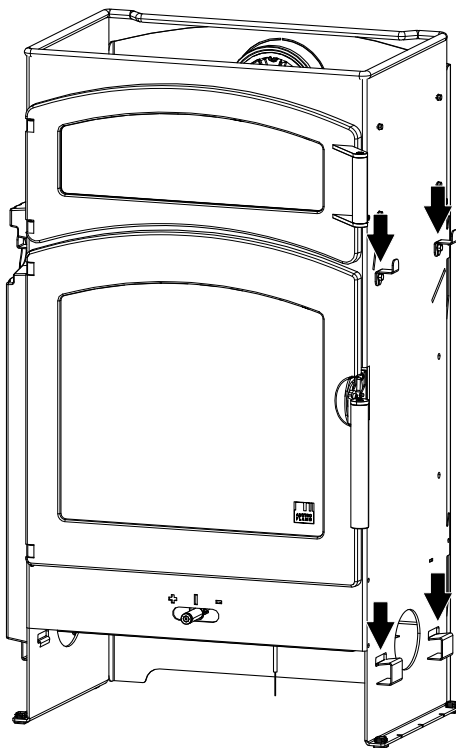


Abb. 14: HMS Halter einhängen

- 8) Die vier HMS Halter oben und unten auf der Seite des Kaminofens einhängen.

- 9) HMS Stein kann jetzt auf die Halter angebracht werden.

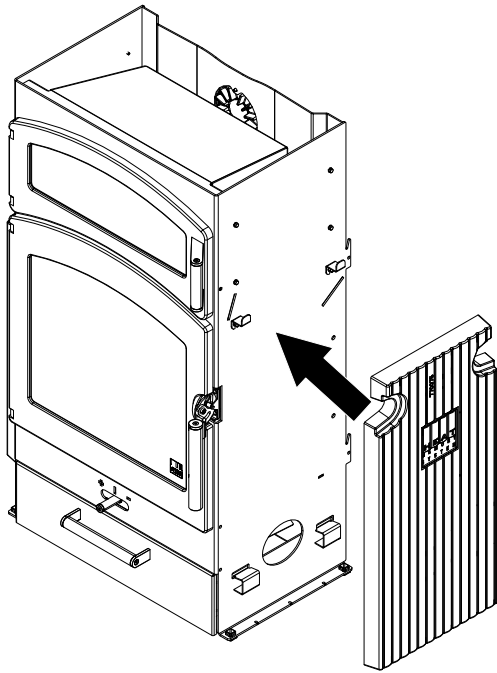


Abb. 15: HMS Stein anbringen

- 10) Um den HMS Stein auf der linken Seite des Kamins anzubringen, wiederholen Sie die letzten zwei Schritte.

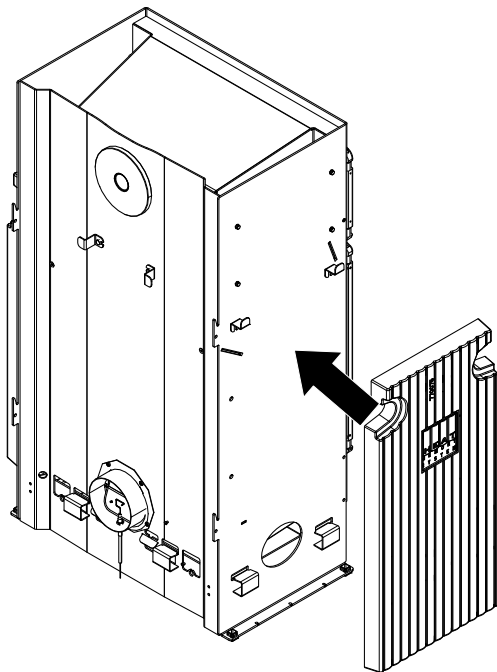


Abb. 16: HMS Stein anbringen

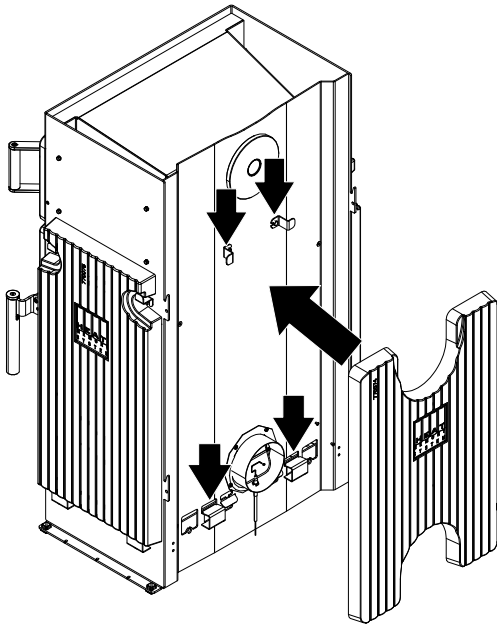


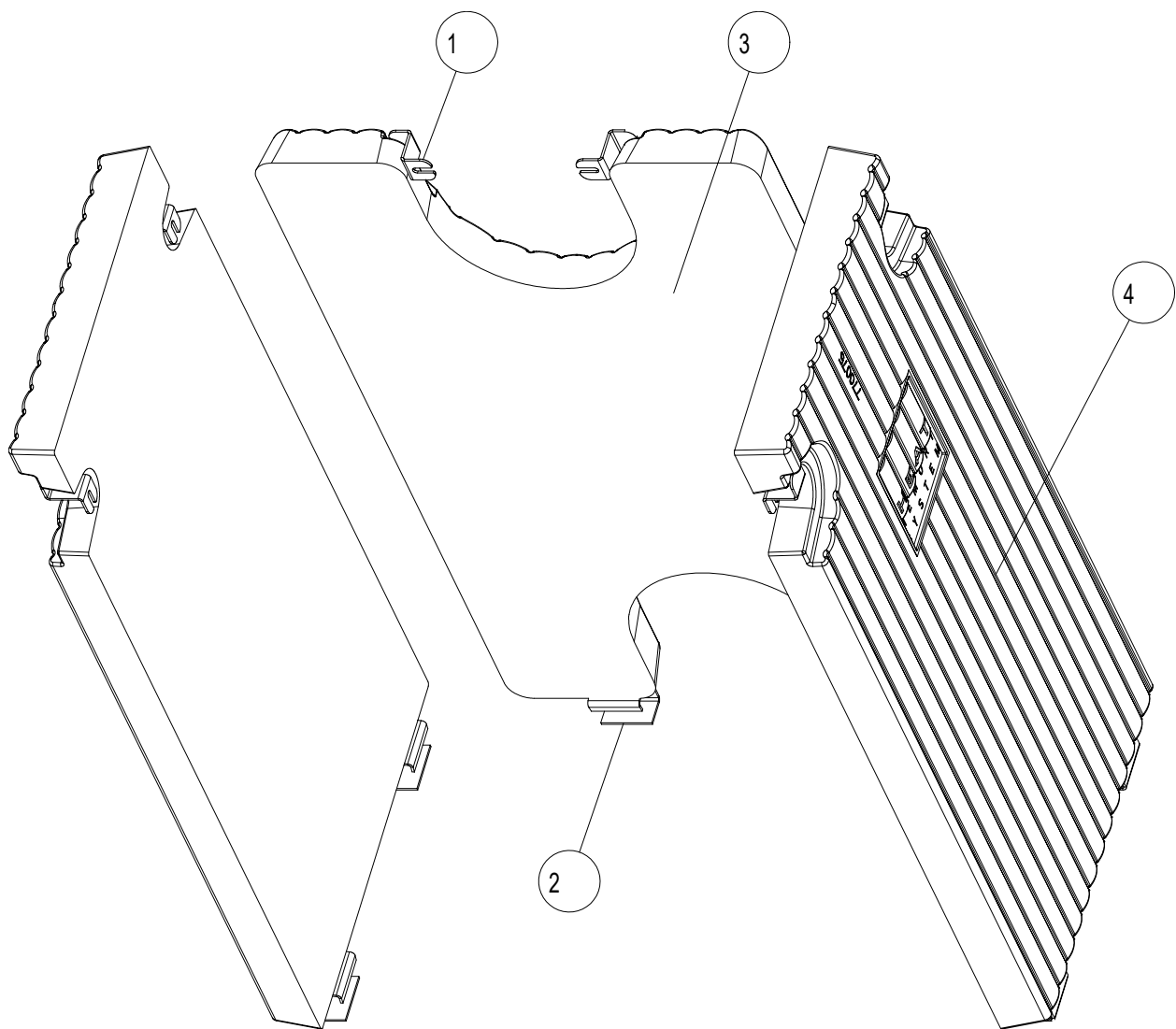
Abb. 17: HMS Stein hinten anbringen

- 11) Auf der Rückseite des Kaminofens die HMS Halter wie abgebildet einhängen und den HMS Stein auf die Halter anbringen.
- 12) Stahlseitenverkleidung wieder montieren und Decken anbringen.

## Contents

1	General.....	16
2	Installing the HMS for Pallas .....	17
3	Installing the HMS for Pallas Back.....	21

# 1 General



Item no.	Quantity	Article	Article no.
1	6	HMS holder	712784
2	6	HMS parts	7126665
3	1	HMS, rear	770074
4	2	HMS side	770075



## 2 Installing the HMS for Pallas

- 1) Detach lid (if mounted).

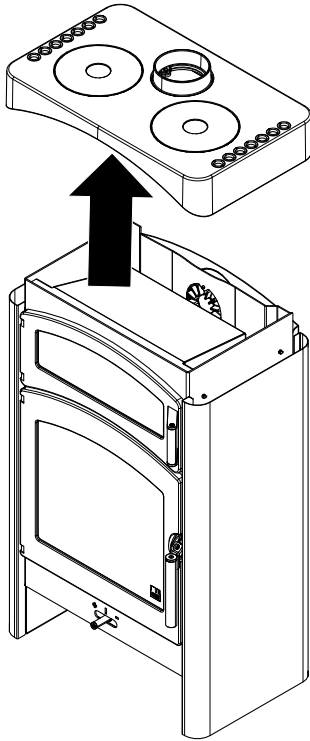


Fig. 1: Detaching the lid

- 2) Lift the rear panel upwards and remove it.

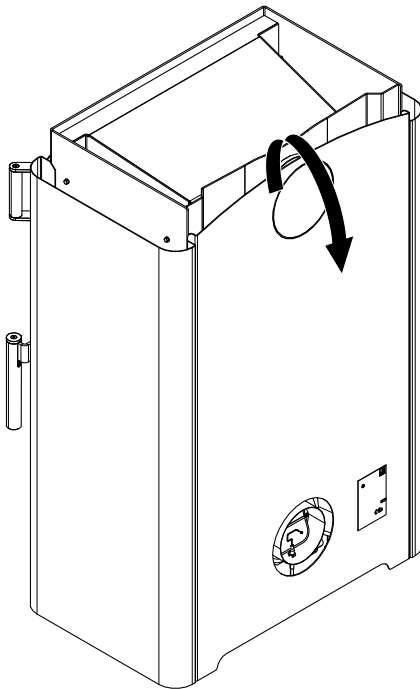


Fig. 2: Lifting the rear panel upwards and removing it

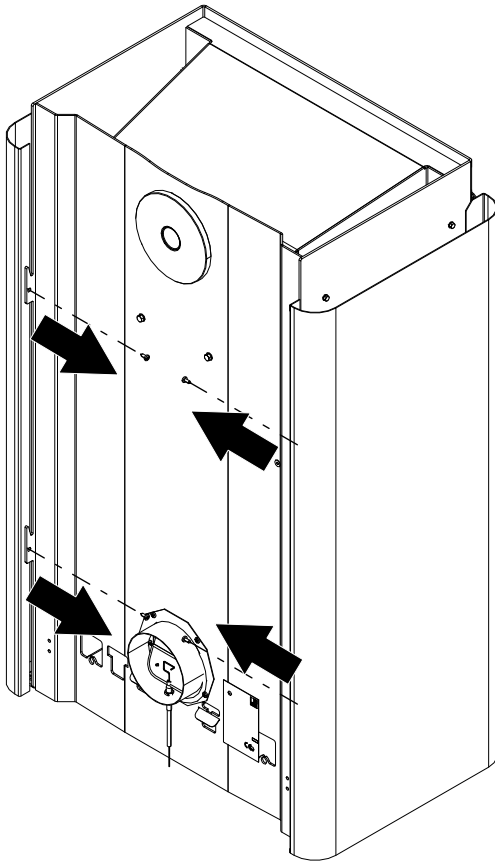


Fig. 3: Unscrewing the screws at the rear

- 3) Use a cross-point screwdriver to unscrew the screws at the rear from the steel side cladding.

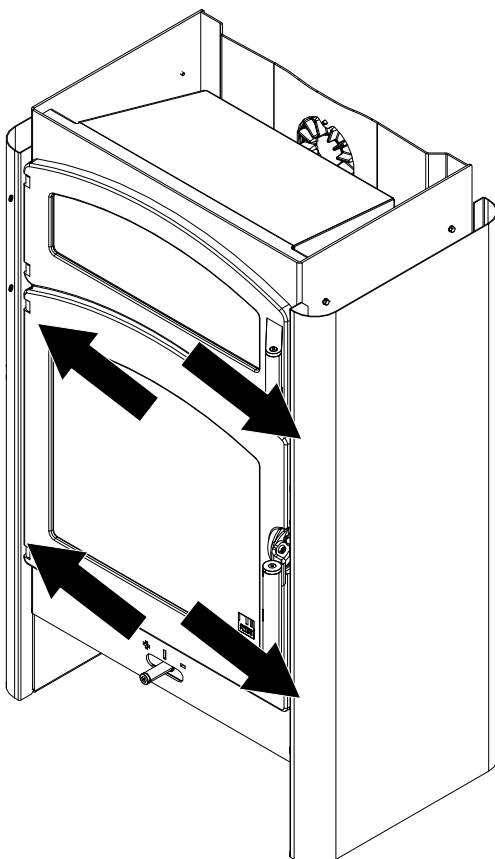


Fig. 4: Removing the front four screw

- 4) The front four screws must be removed.
  - ⇒ The top two screws are located in the interior of the stove.
- 5) Left and right steel cladding can be removed.

- 6) Fix the four HMS holders top and bottom on the side of the stove.

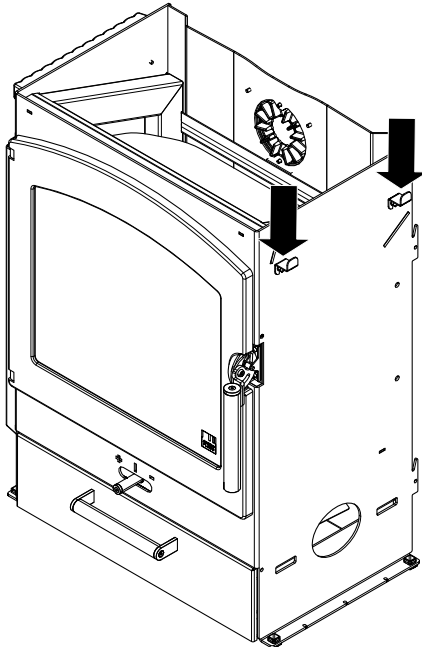


Fig. 5: Fixing the HMS holders

- 7) HMS brick can now be mounted on the holders.

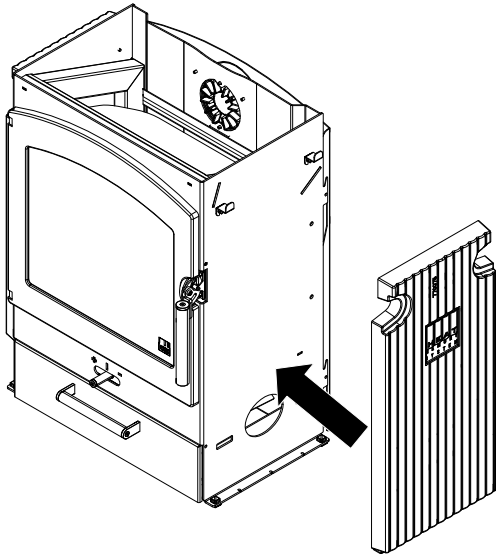


Fig. 6: Mounting HMS brick

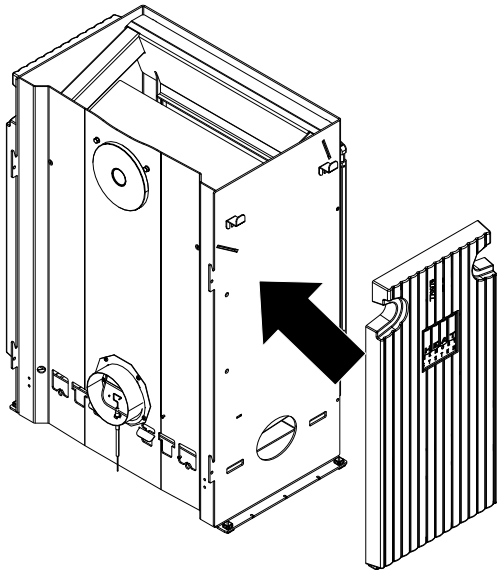


Fig. 7: Mounting HMS brick

- 8) To mount the HMS brick on the left hand side of the stove, repeat the last two stages.

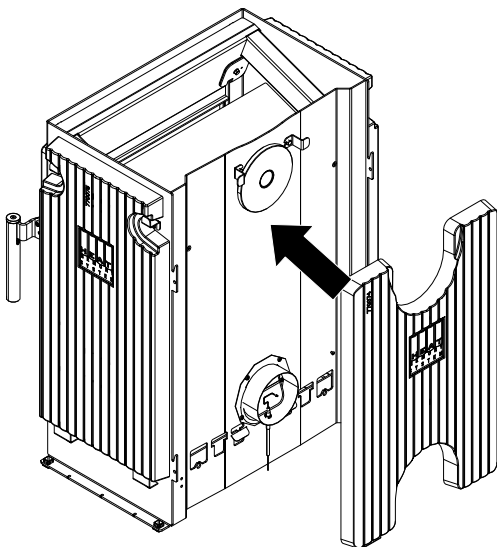


Fig. 8: Mounting HMS brick at the rear

- 9) Fix the HMS holders as shown on the rear of the stove and mount the HMS brick on the holders.  
10) Remount steel side cladding and attach cover.

### 3 Installing the HMS for Pallas Back

- 1) Detach cover (if mounted).

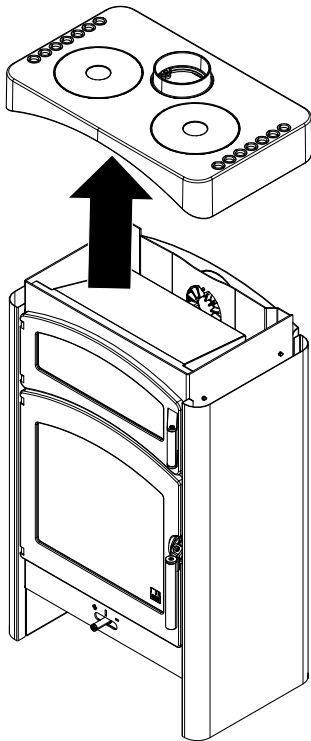


Fig. 9: Detaching the cover

- 2) Lift the rear panel upwards and remove it.

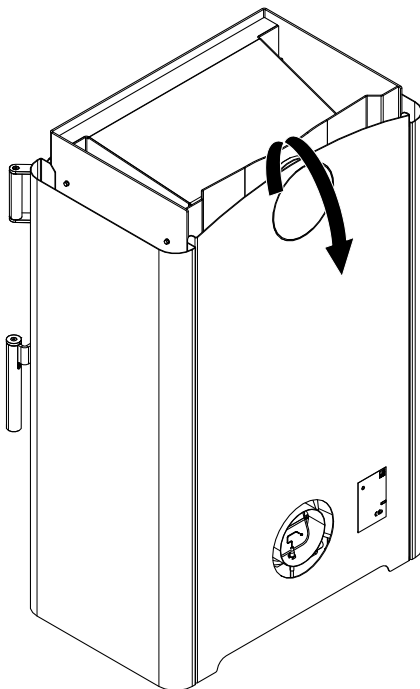


Fig. 10: Lifting the rear panel upwards and removing it

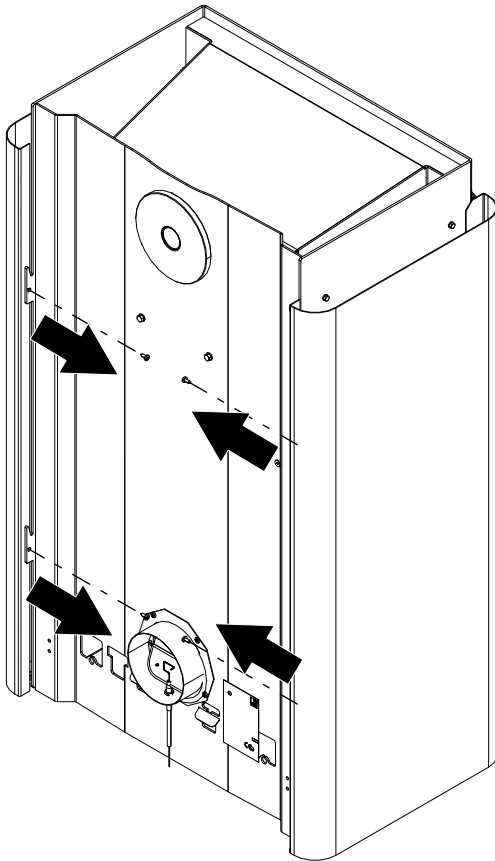


Fig. 11: Unscrewing the screws at the rear

- 3) Use a cross-point screwdriver to unscrew the screws at the rear from the steel side cladding.

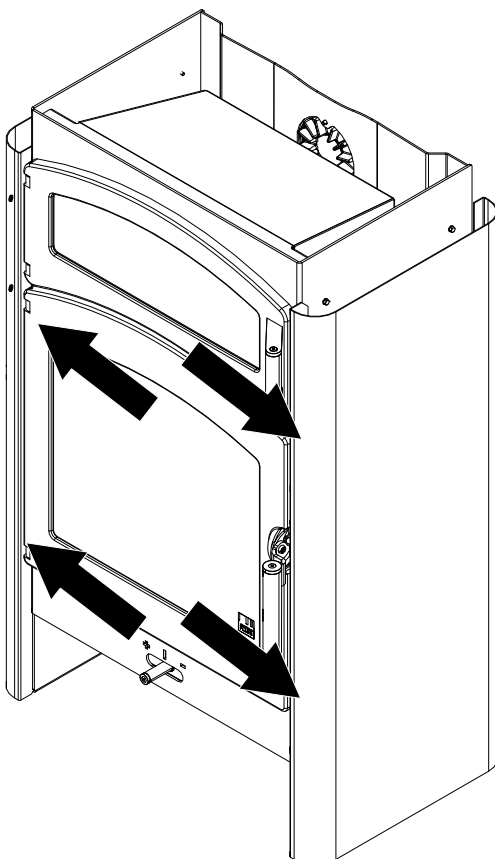


Fig. 12: Removing the front four screw

- 4) The front four screws must be removed.  
⇒ The top two screws are located in the interior of the stove.
- 5) Left and right steel cladding can be removed.

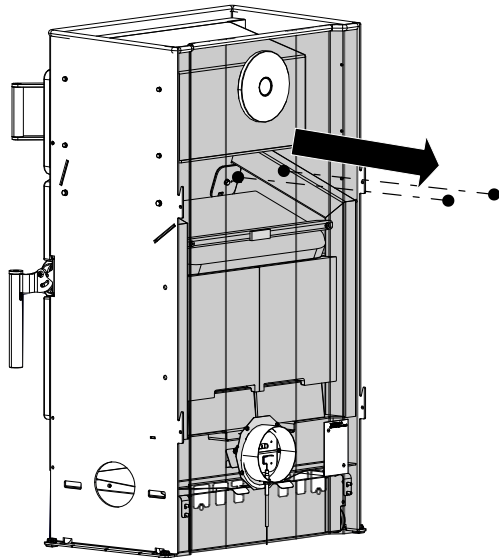


Fig. 13: Remove the mudguard

- 6) Remove the mudguard.  
⇒ The mudguard is no longer needed when assembling the HMS stones and does not need to be mounted anymore.
- 7) Dispose of the mudguard accordingly.

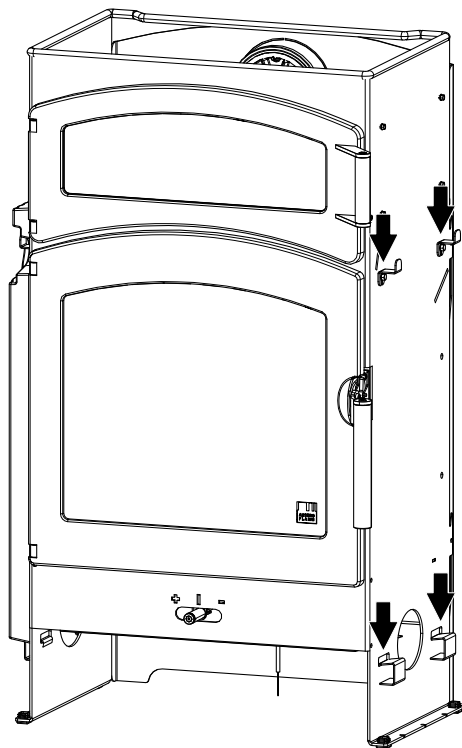


Fig. 14: Fixing the HMS holders

- 8) Fix the four HMS holders top and bottom on the side of the stove.

9) HMS brick can now be mounted on the holders.

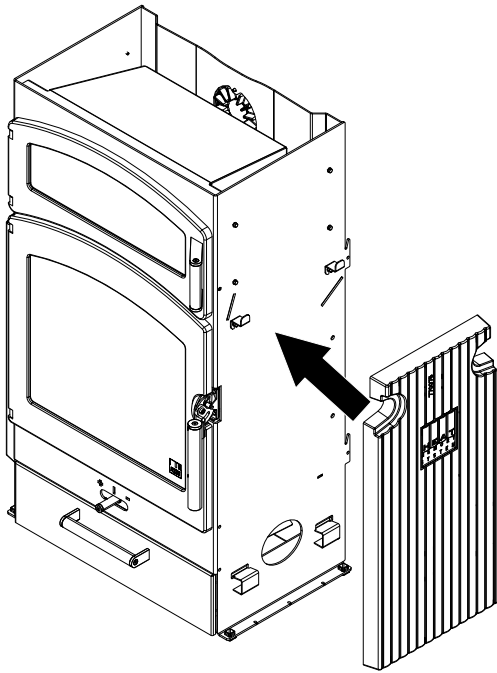


Fig. 15: Mounting HMS brick

10) To mount the HMS brick on the left hand side of the stove, repeat the last two stages.

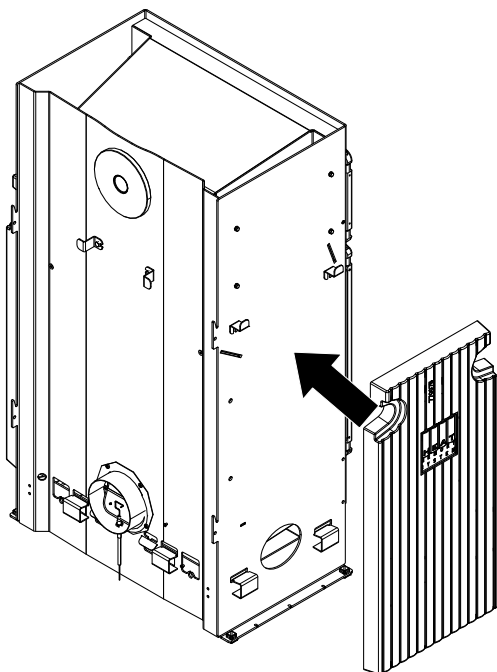


Fig. 16: Mounting HMS brick



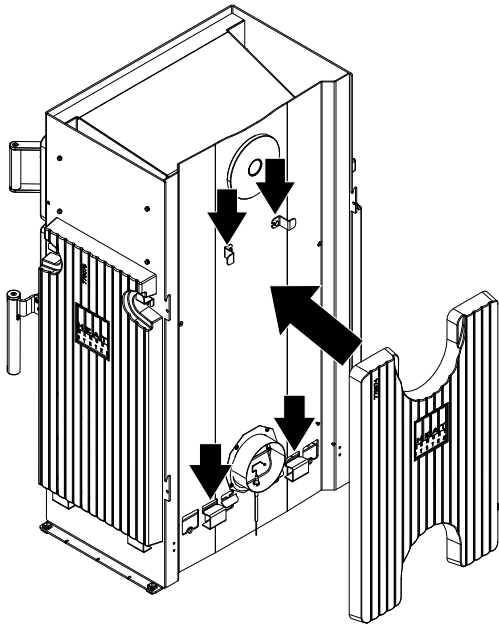


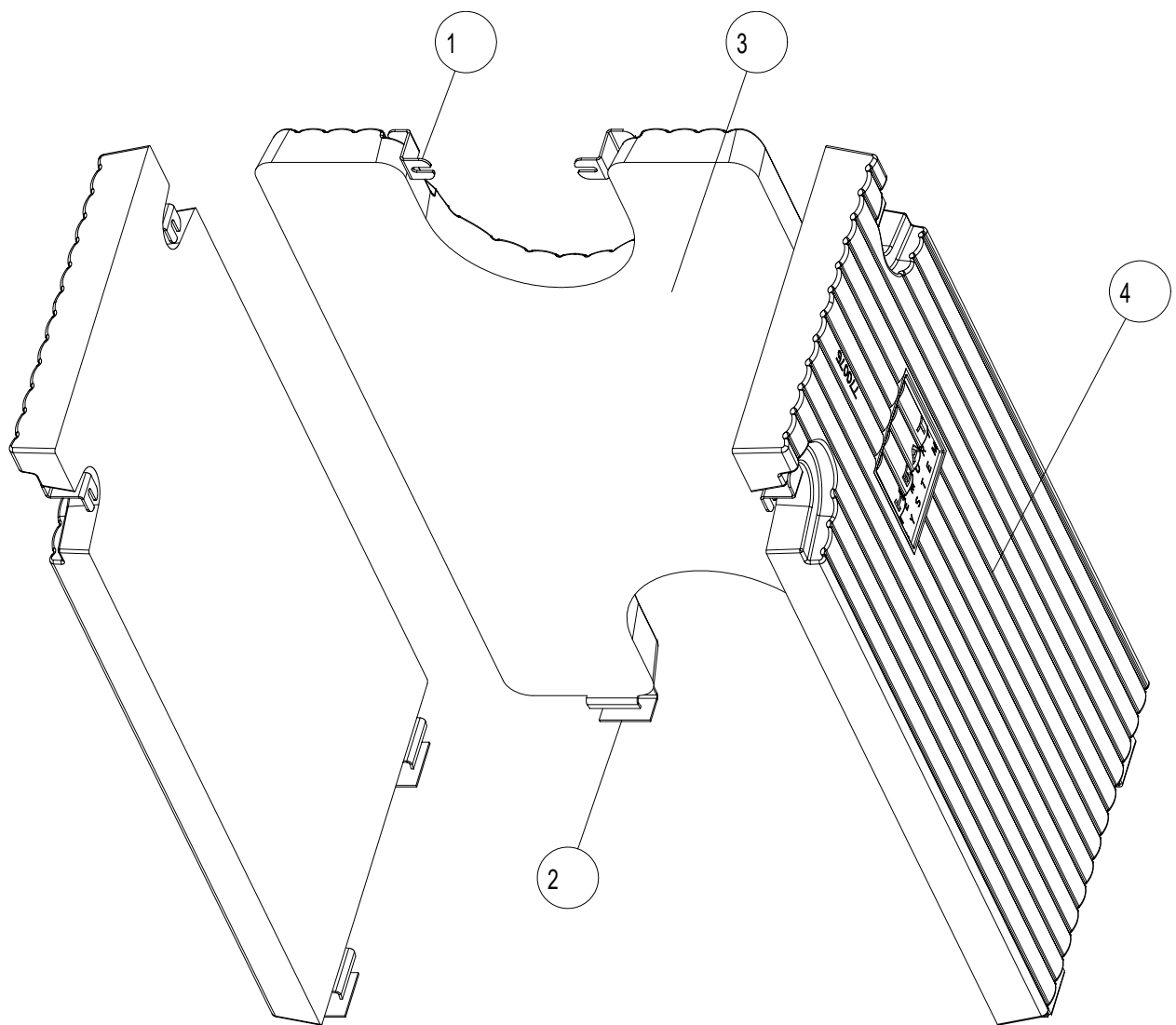
Fig. 17: Mounting HMS brick at the rear

- 11) Fix the HMS holders as shown on the rear of the stove and mount the HMS brick on the holders.
- 12) Remount steel side cladding and attach cover.

## Sommaire

1	Généralités .....	27
2	Installer l'HMS pour Pallas .....	28
3	Installer l'HMS pour Pallas Back.....	32

# 1 Généralités



Pos. n°.	Quantité	Article	Article n°
1	6	Fixation HMS	712784
2	6	Pièces HMS	7126665
3	1	HMS arrière	770074
4	2	HMS latérale	770075

## 2 Installer l'HMS pour Pallas

- 1) Enlever le couvercle (si en place).

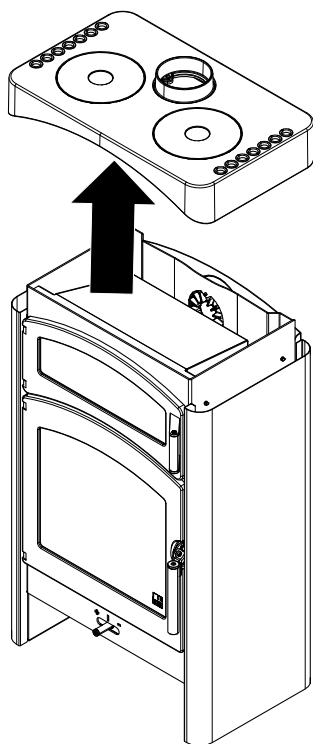


Fig. 1: Enlever le couvercle.

- 2) Soulever la paroi arrière et l'enlever.

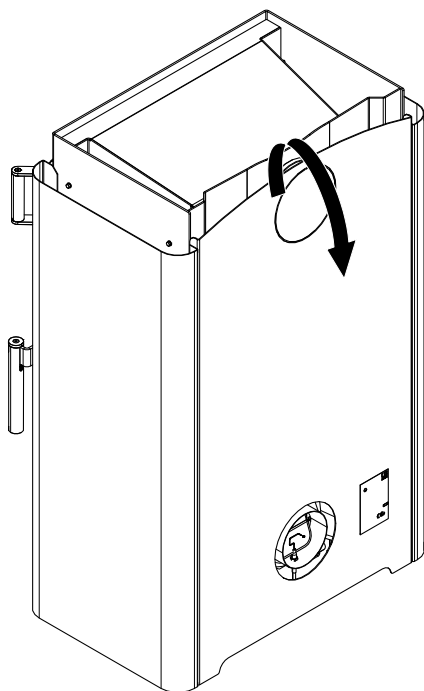


Fig. 2: Soulever la paroi arrière et l'enlever

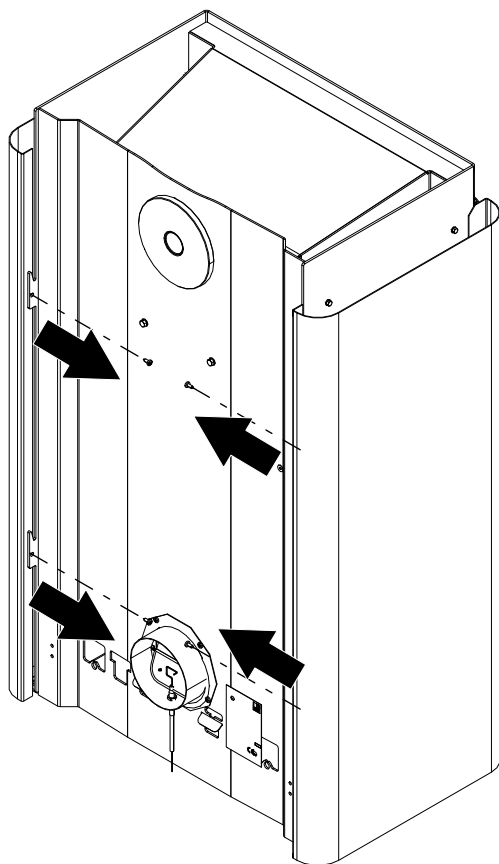


Fig. 3: Dévisser les vis au dos

- 3) Au dos, dévisser les vis de l'habillage latéral en acier avec un tournevis cruciforme.

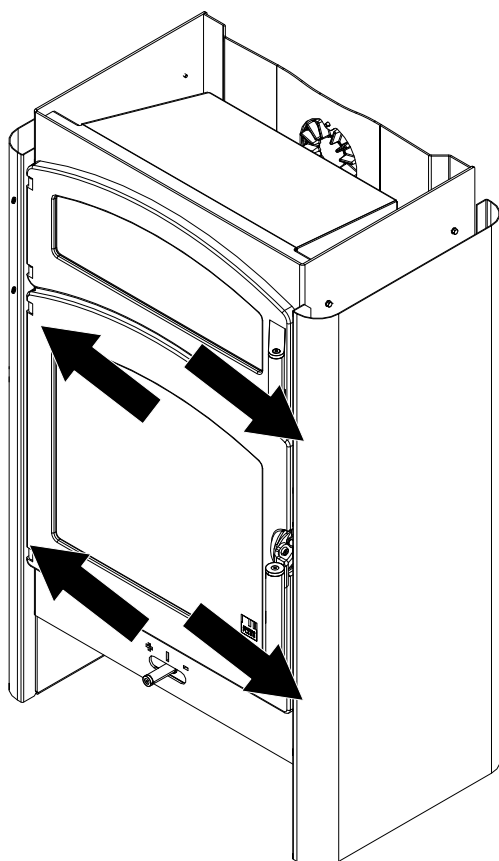


Fig. 4: Enlever les quatre vis à l'avant

- 4) Enlever les quatre vis à l'avant.  
⇒ Les deux vis supérieures se trouvent à l'intérieur du poêle à bois.
- 5) Il est alors possible d'enlever l'habillage latéral en acier à gauche et à droite.

- 6) Accrocher les quatre fixations HMS en haut et en bas sur le côté de poêle à bois.

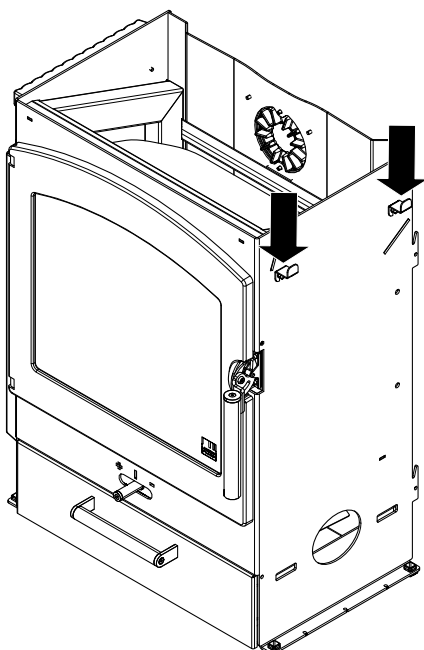


Fig. 5: Accrocher les fixations HMS

- 7) La pierre HMS peut alors être posée sur les fixations.

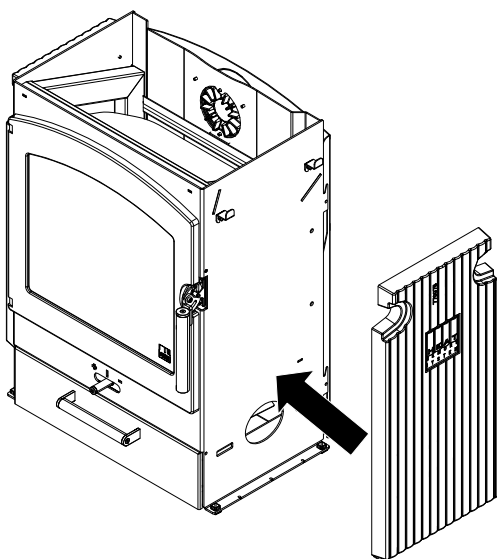


Fig. 6: Poser la pierre HMS

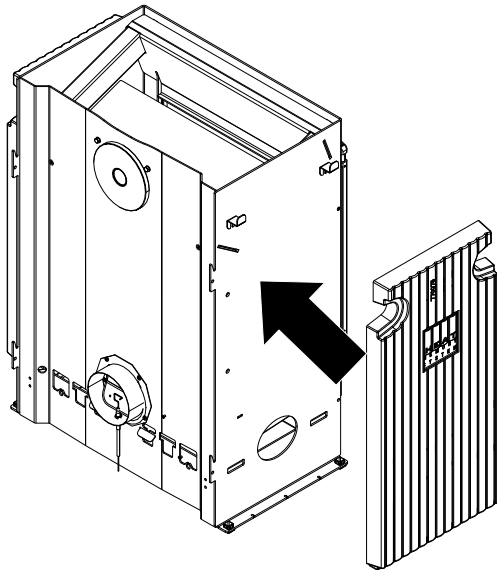


Fig. 7: Poser la pierre HMS

- 8) Pour poser la pierre HMS sur le côté gauche du poêle à bois, répétez les deux dernières étapes.

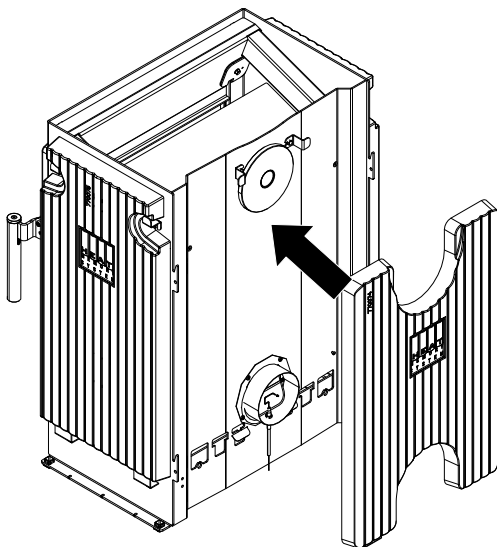


Fig. 8: Poser la pierre HMS à l'arrière

- 9) Au dos du poêle à bois, accrocher les fixations HMS comme sur l'illustration puis poser la pierre HMS sur les fixations.
- 10) Réinstaller l'habillage latéral en acier et remettre le couvercle en place.

### 3 Installer l'HMS pour Pallas Back

- 1) Enlever le couvercle (si en place).

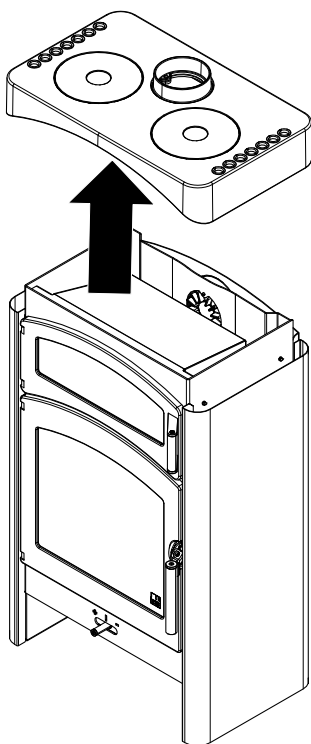


Fig. 9: Enlever le couvercle.

- 2) Soulever la paroi arrière et l'enlever.

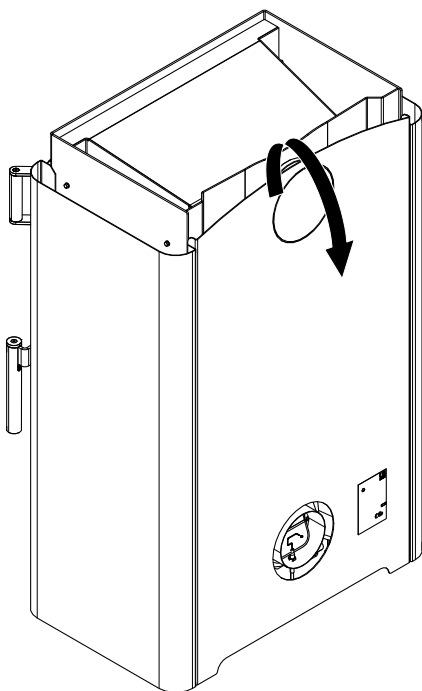


Fig. 10: Soulever la paroi arrière et l'enlever



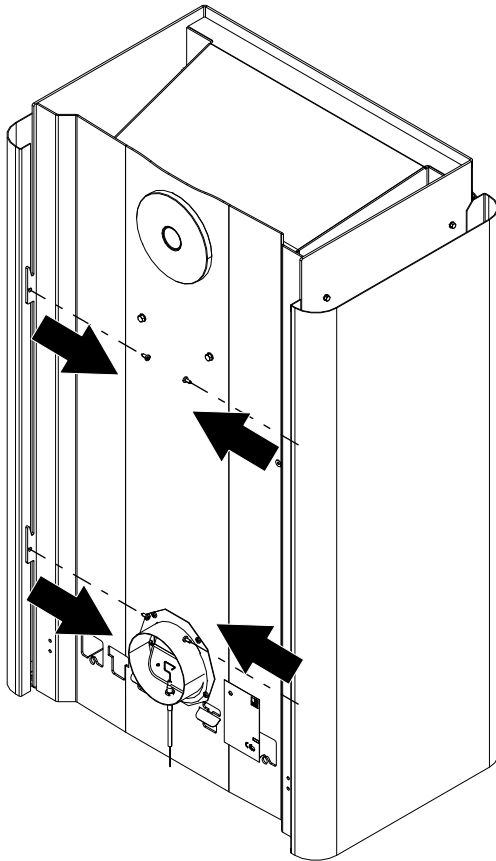


Fig. 11: Dévisser les vis au dos

- 3) Au dos, dévisser les vis de l'habillage latéral en acier avec un tournevis cruciforme.

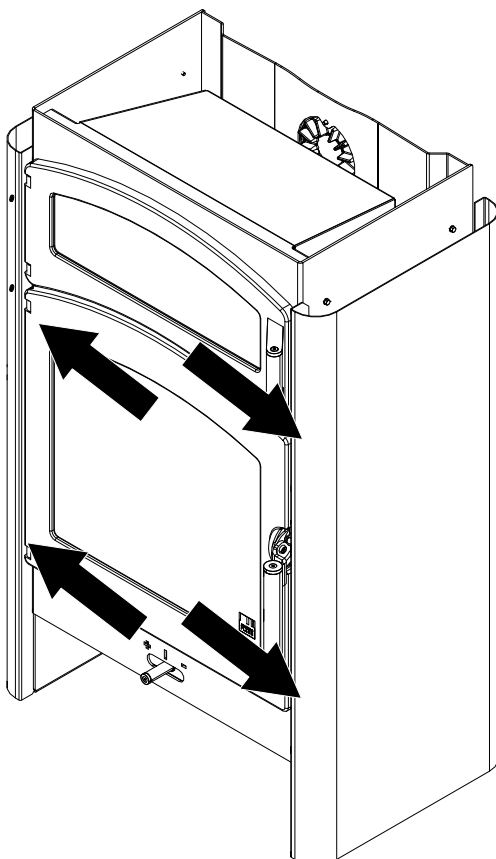


Fig. 12: Enlever les quatre vis à l'avant

- 4) Enlever les quatre vis à l'avant.  
⇒ Les deux vis supérieures se trouvent à l'intérieur du poêle à bois.
- 5) Il est alors possible d'enlever l'habillage latéral en acier à gauche et à droite.

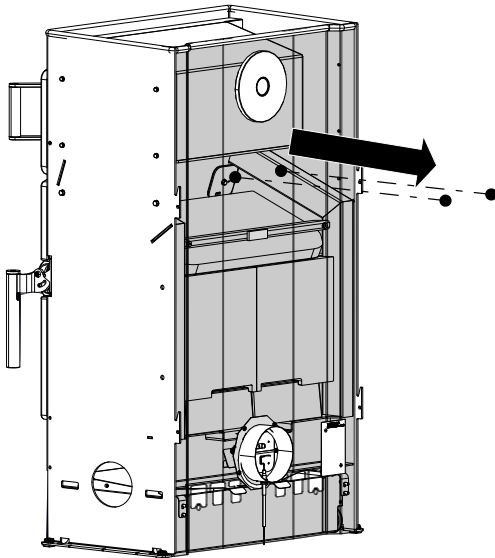


Fig. 13: Retirez le garde-boue

- 6) Retirez le garde-boue.  
⇒ Le garde-boue n'est plus nécessaire lors de l'assemblage des pierres HMS et ne doit plus être monté.
- 7) Jetez le garde-boue en conséquence.

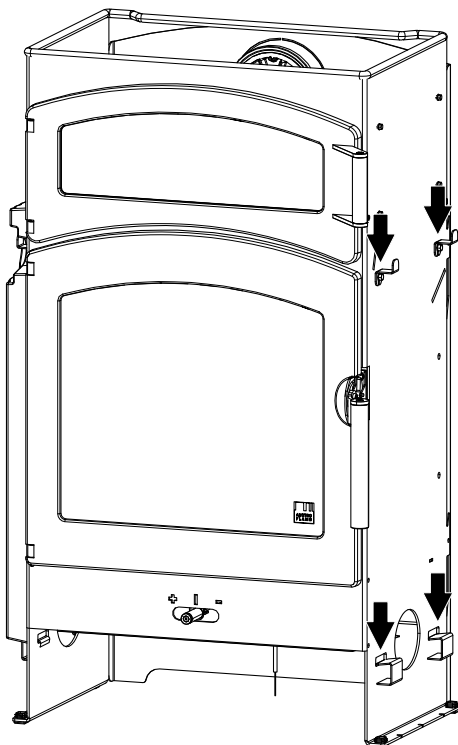


Fig. 14: Accrocher les fixations HMS

- 8) Accrocher les quatre fixations HMS en haut et en bas sur le côté de poêle à bois.

9) La pierre HMS peut alors être posée sur les fixations.

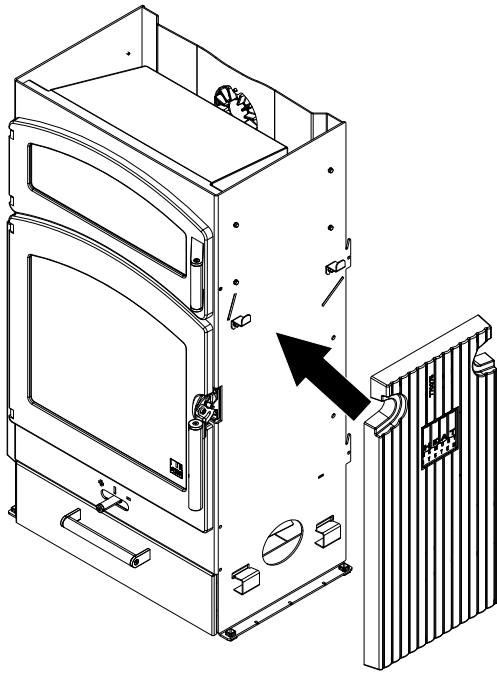


Fig. 15: Poser la pierre HMS

10) Pour poser la pierre HMS sur le côté gauche du poêle à bois, répétez les deux dernières étapes.

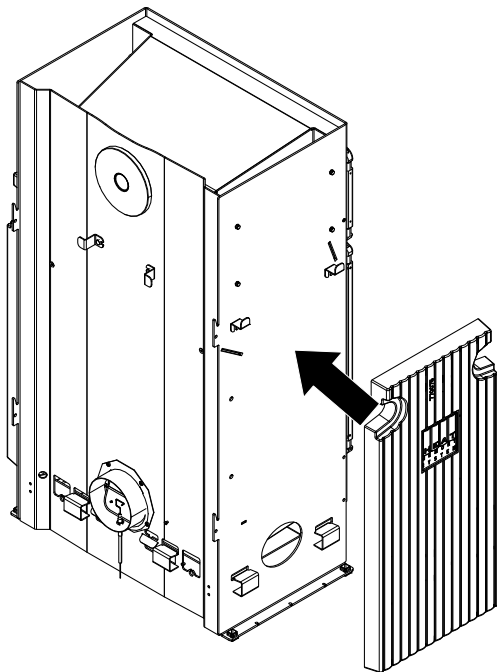
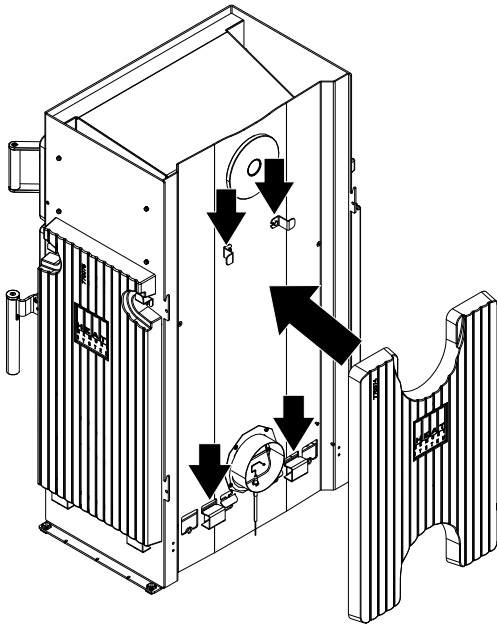


Fig. 16: Poser la pierre HMS



- 11) Au dos du poêle à bois, accrocher les fixations HMS comme sur l'illustration puis poser la pierre HMS sur les fixations.
- 12) Réinstaller l'habillage latéral en acier et remettre le couvercle en place.

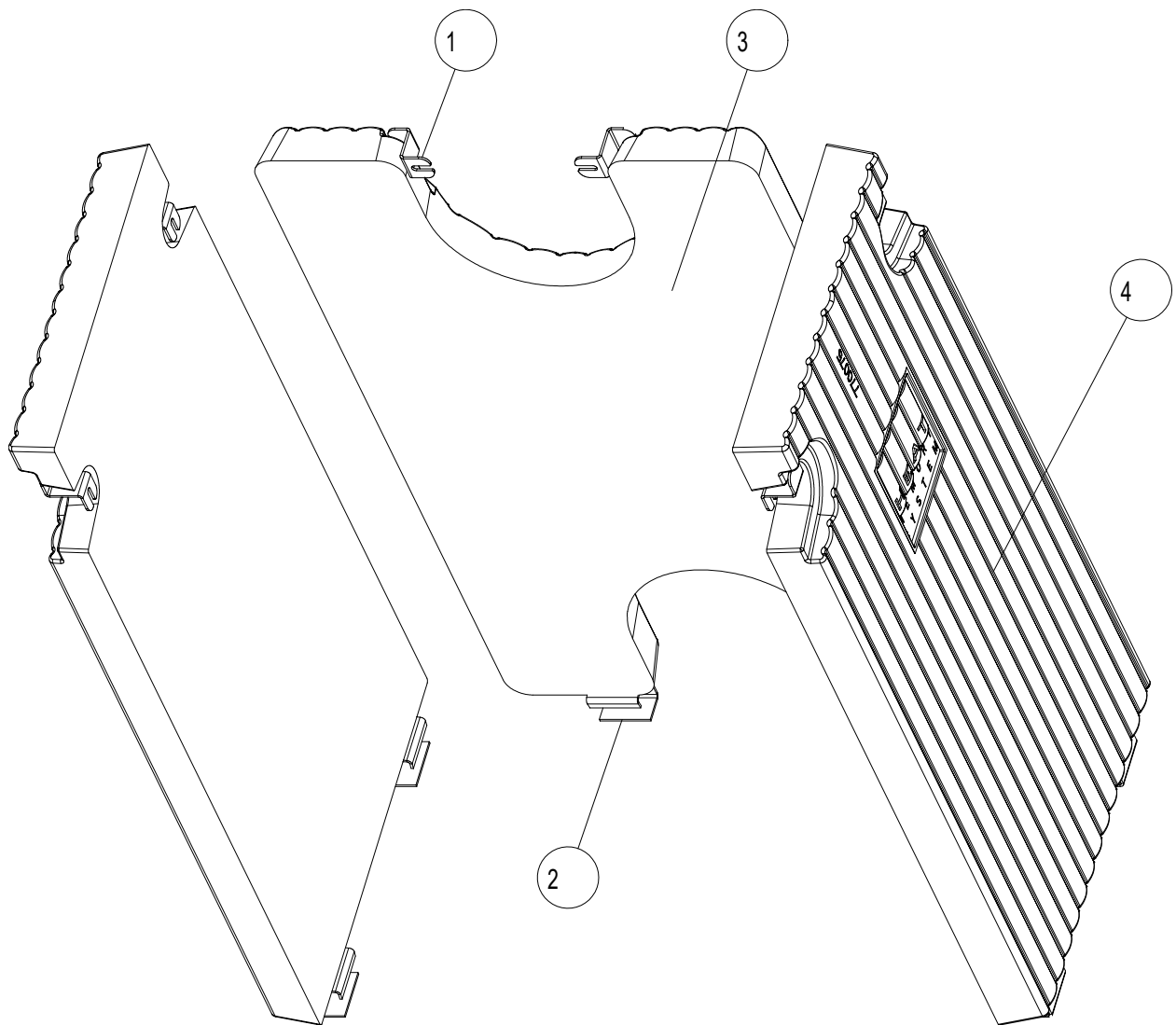
Fig. 17: Poser la pierre HMS à l'arrière

---

## Indice

1	Generalità .....	38
2	Montaggio dell'HMS di Pallas .....	39
3	Montaggio dell'HMS di Pallas Back.....	43

# 1 Generalità



N. pos.	Q.tà	Articolo	N. art.
1	6	Supporto HMS	712784
2	6	Elementi HMS	7126665
3	1	HMS posteriore	770074
4	2	Lato HMS	770075

## 2 Montaggio dell'HMS di Pallas

- 1) Rimuovere il coperchio (se presente).

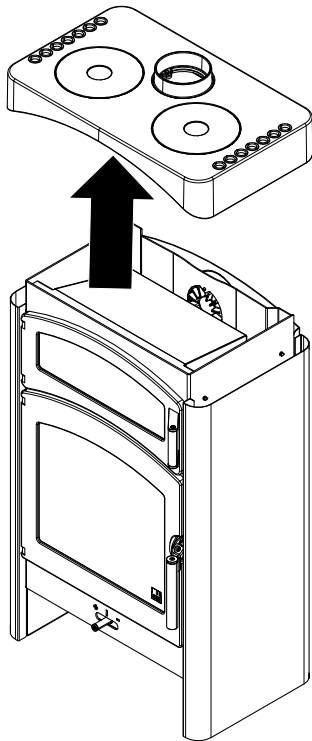


Fig. 1: Rimozione del coperchio

- 2) Sollevare la parete posteriore e rimuoverla.

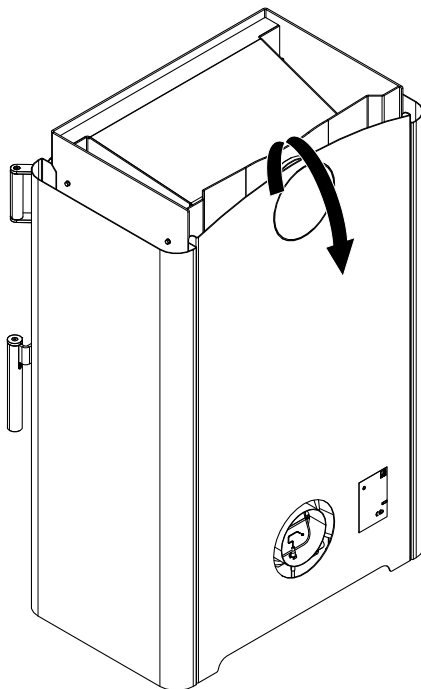


Fig. 2: Sollevamento e rimozione della parete posteriore

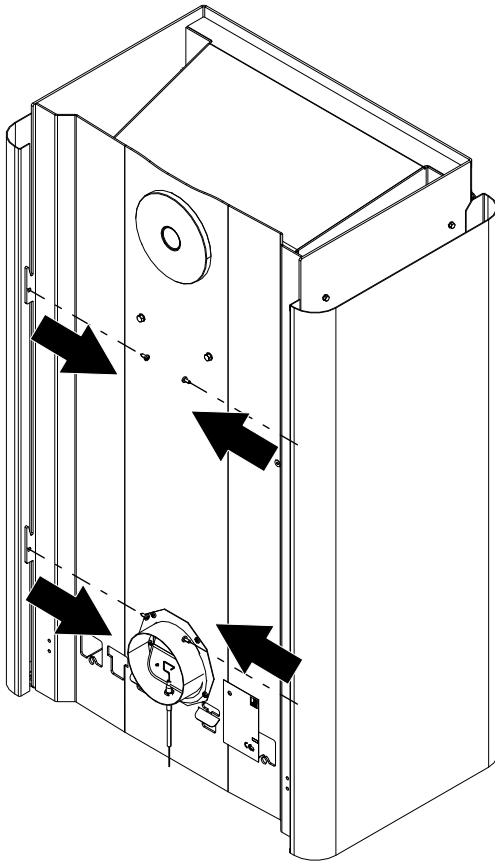


Fig. 3: Svitamento delle viti sul retro

- 3) Rimuovere le viti dal rivestimento laterale in acciaio sul retro usando un cacciavite Phillips.

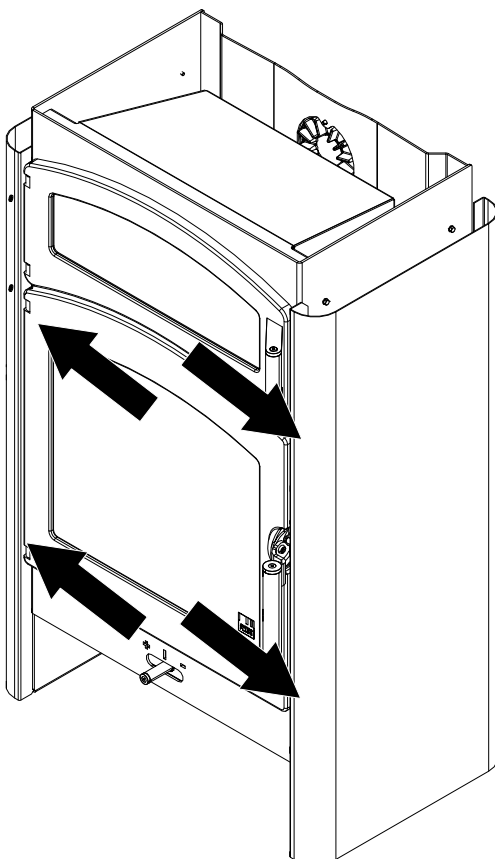


Fig. 4: Rimozione delle quattro viti anteriori

- 4) Le quattro viti anteriori devono essere rimosse.  
⇒ Le due viti superiori sono all'interno della stufa.
- 5) I pannelli laterali in acciaio a sinistra e a destra possono essere rimossi.



- 6) Agganciare i quattro supporti HMS superiori e inferiori sul lato della stufa.

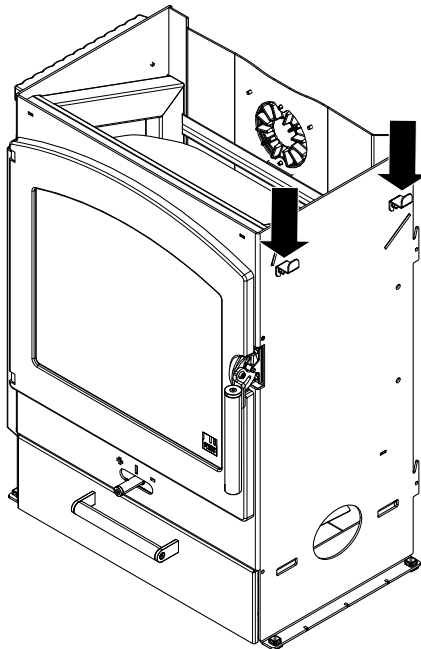


Fig. 5: Aggancio dei supporti HMS

- 7) La pietra HMS può ora essere collocata sui supporti.

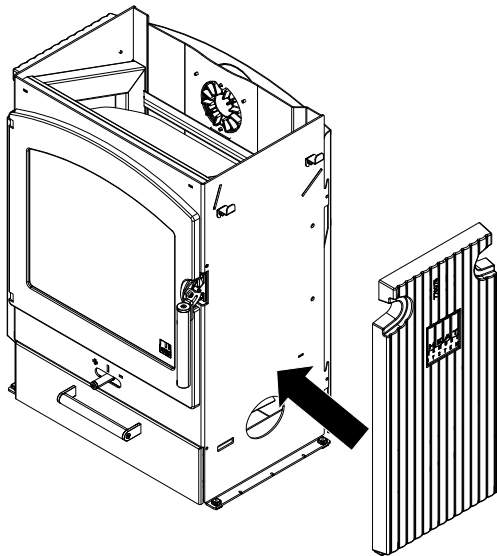


Fig. 6: Collocamento della pietra HMS

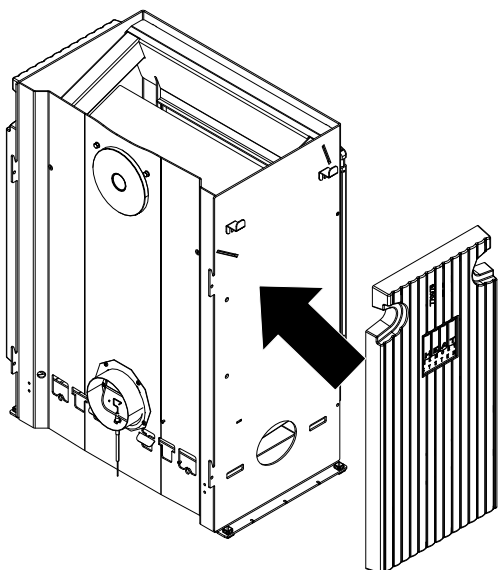


Fig. 7: Collocamento della pietra HMS

- 8) Per mettere la pietra HMS sul lato sinistro della stufa, ripetere gli ultimi due passi.

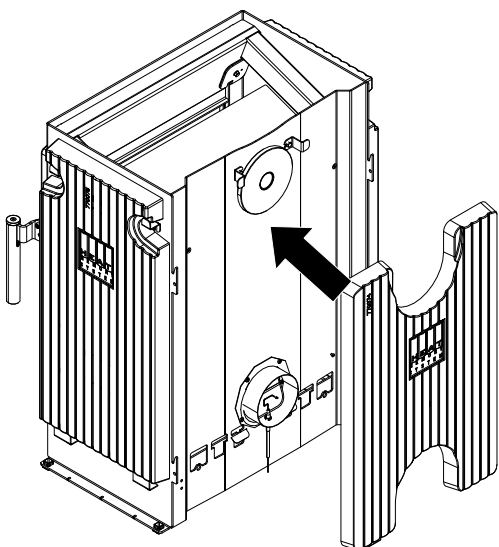


Fig. 8: Collocamento della pietra HMS posteriore

- 9) Sul retro della stufa, agganciare i supporti HMS come illustrato e mettere la pietra HMS sui supporti.
- 10) Rimontare il rivestimento laterale in acciaio e mettere il coperchio.

### 3 Montaggio dell'HMS di Pallas Back

- 1) Rimuovere il coperchio (se presente).

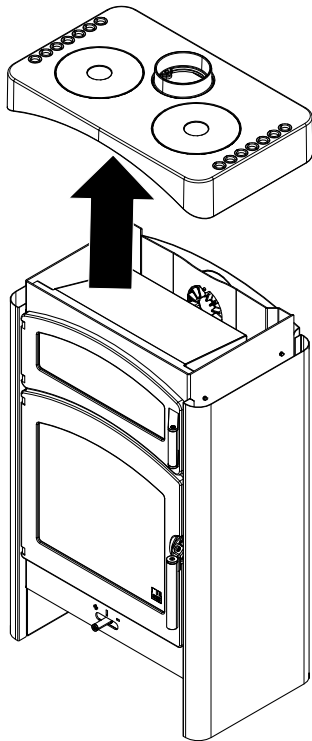


Fig. 9: Rimozione del coperchio

- 2) Sollevare in alto la parete posteriore e rimuoverla.

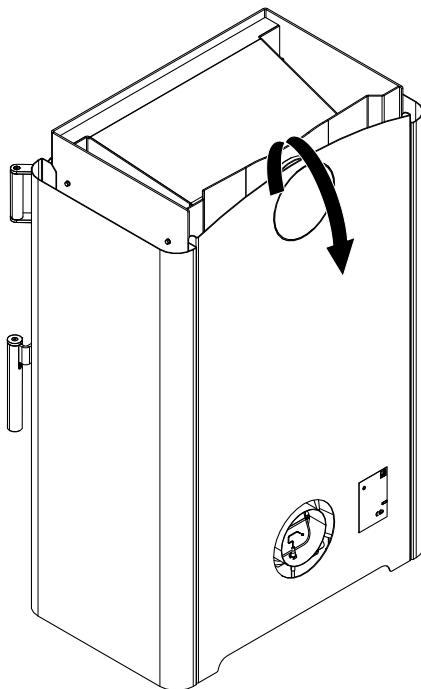


Fig. 10: Sollevamento in alto della parete posteriore e sua rimozione

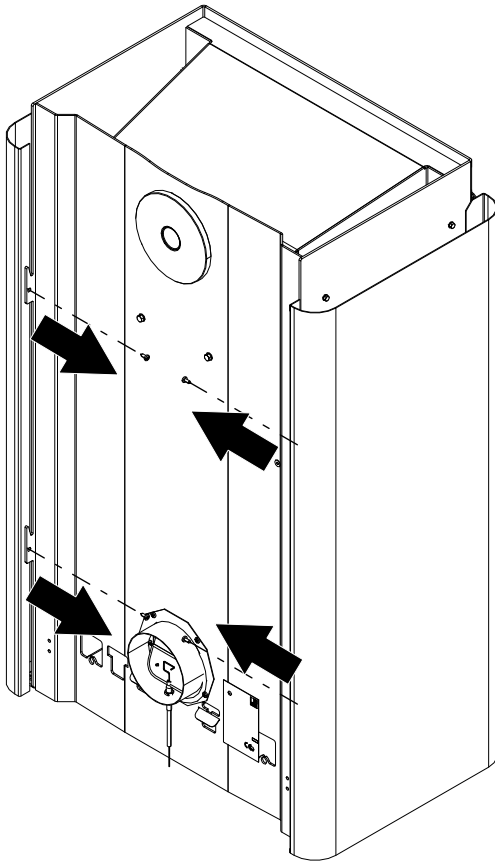


Fig. 11: Rimozione delle viti sul retro

- 3) Rimuovere le viti sul retro dal rivestimento laterale in acciaio usando un cacciavite Phillips.

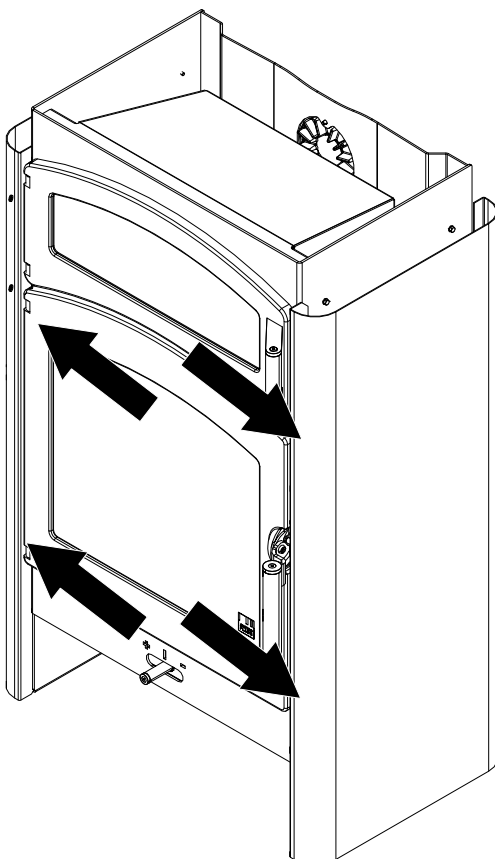


Fig. 12: Rimozione delle quattro viti anteriori

- 4) Le quattro viti anteriori devono essere rimosse.  
⇒ Le due viti superiori sono all'interno della stufa.
- 5) I rivestimenti laterali in acciaio a sinistra e a destra possono essere rimossi.

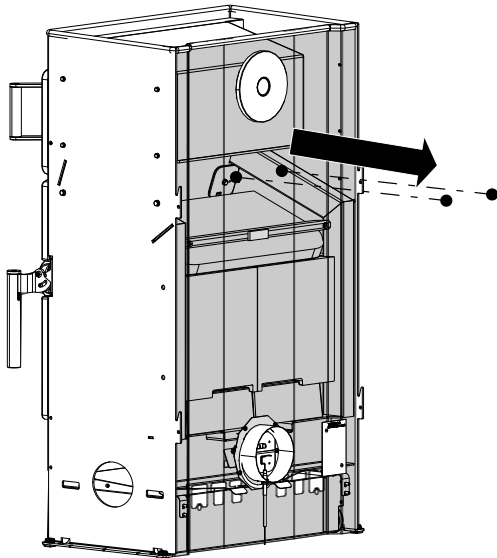


Fig. 13: Rimuovere il parafango

- 6) Rimuovere il parafango.  
⇒ Il parafango non è più necessario durante l'assemblaggio delle pietre HMS e non deve più essere montato.
- 7) Smaltire il parafango di conseguenza.

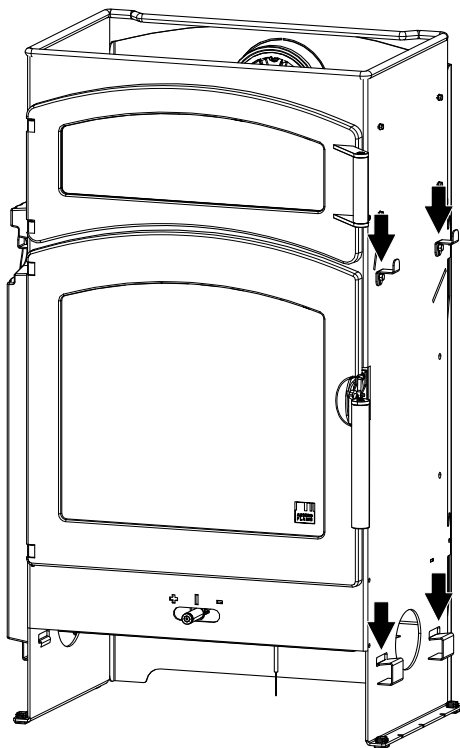


Fig. 14: Aggancio dei supporti dell'HMS

- 8) Agganciare i quattro supporti superiori e inferiori dell'HMS a lato della stufa.

9) Ora è possibile collocare sui supporti la pietra HMS.

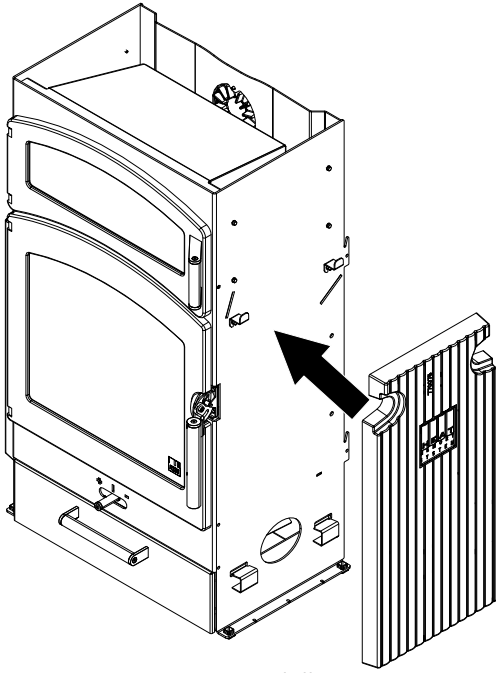


Fig. 15: Posizionamento della pietra HMS

10) Per fissare la pietra HMS al lato sinistro della stufa, ripetere gli ultimi due passi.

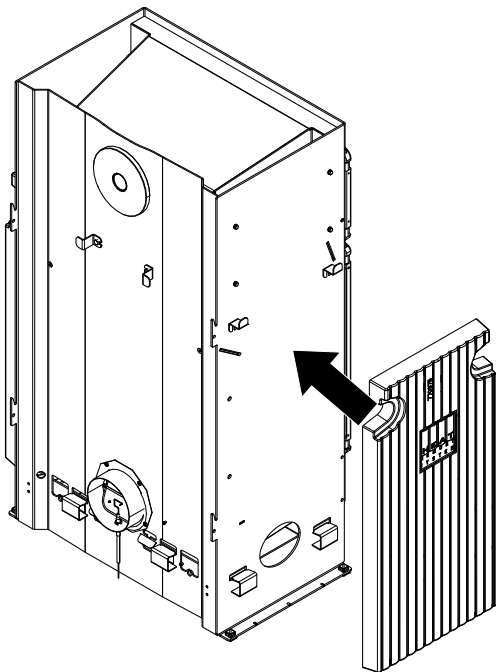
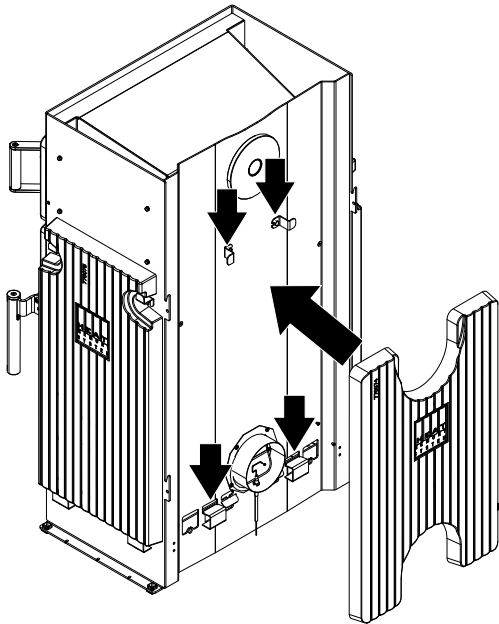


Fig. 16: Posizionamento della pietra HMS



- 11) Agganciare i supporti HMS sul retro della stufa, come illustrato, e posizionare la pietra HMS sui supporti.
- 12) Rimontare il rivestimento laterale in acciaio e rimettere il coperchio.

Fig. 17: Posizionamento della pietra HMS

AUSTROFLAMM GMBH  
Austroflamm-Platz 1  
A- 4631 Krenglbach

Tel: +43 (0) 7249 / 46 443  
[www.austroflamm.com](http://www.austroflamm.com)  
[info@austroflamm.com](mailto:info@austroflamm.com)

051011-945155

