

Montageanleitung / Assembly instructions  
Instructions de montage / Istruzioni di montaggio

## Specksteinverkleidung montieren

Installing the soapstone cladding  
Installer l'habillage en pierre ollaire  
Montaggio del rivestimento in steatite



**AUSTROFLAMM**

[www.austroflamm.com](http://www.austroflamm.com)

Originalbetriebsanleitung  
07/06/2024

Version: 1.0

#### IMPRESSUM

Eigentümer und Herausgeber

AUSTROFLAMM GMBH  
Austroflamm-Platz 1  
A- 4631 Krenglbach  
Tel: +43 (0) 7249 / 46 443  
[www.austroflamm.com](http://www.austroflamm.com)  
[info@austroflamm.com](mailto:info@austroflamm.com)

Redaktion: Olivera Stojanovic

Abbildungen: Konstruktion

Text: Technische Abteilung (Austroflamm)

#### Copyright

Alle Rechte vorbehalten. Der Inhalt dieser Anleitung darf nur mit Genehmigung des Herausgebers vervielfältigt oder verbreitet werden! Druck-, Rechtschreib- und Satzfehler vorbehalten.

Die Informationen in diesem Dokument können ohne vorherige Ankündigung geändert werden und stellen keine Verpflichtung seitens der Austroflamm GmbH dar. Für eventuelle Fehler in diesem Dokument übernimmt die Austroflamm GmbH keine Haftung.

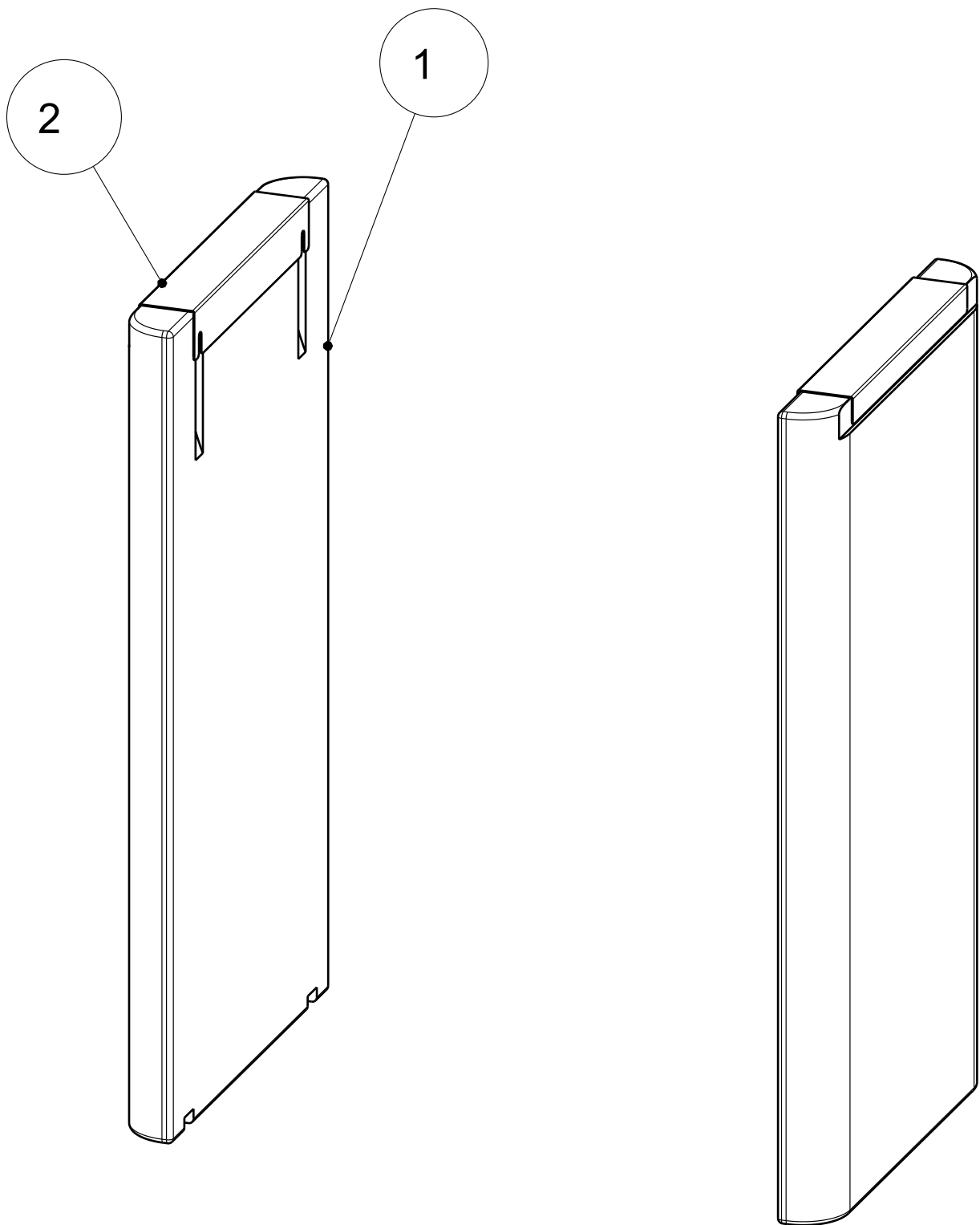
## Inhaltsverzeichnis

Deutsch.....	4
English .....	9
Français.....	14
Italiano .....	19

## Inhaltsverzeichnis

1	Allgemeines.....	5
2	Specksteinverkleidung montieren.....	6

# 1 Allgemeines



Pos. Nr.	Anzahl	Artikel	Artikel-Nr.
1	2	Specksteinverkleidung seitlich	719476
2	2	Haltewinkel für Speckstein	719478-95

## 2 Specksteinverkleidung montieren

1) Deckel (falls montiert) abnehmen.

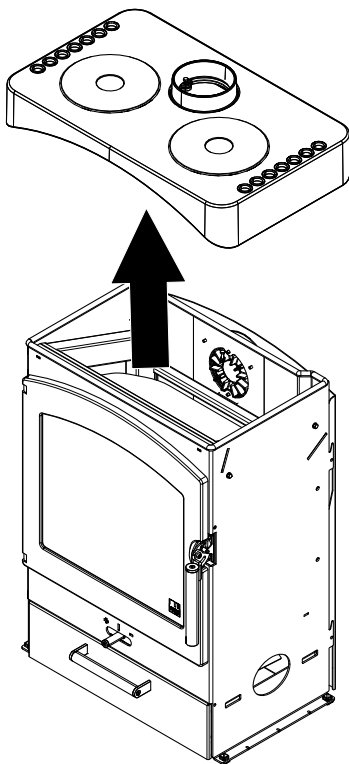


Abb. 1: Deckel abnehmen

2) Die Rückwand nach oben heben und entfernen.

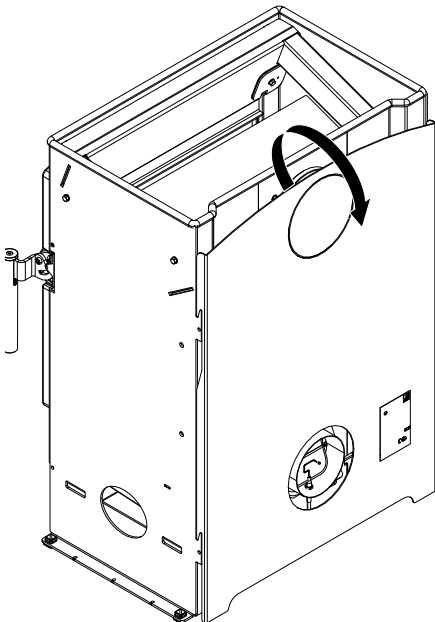


Abb. 2: Rückwand nach oben heben und entfernen

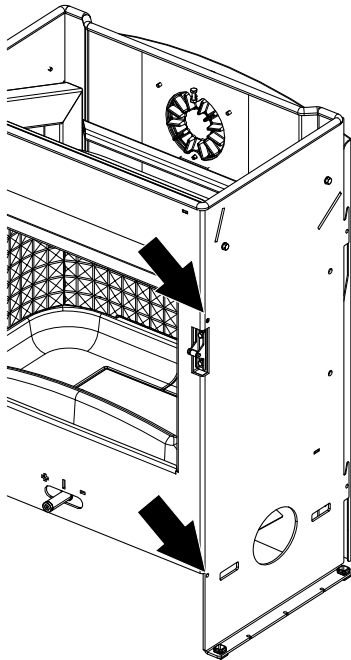
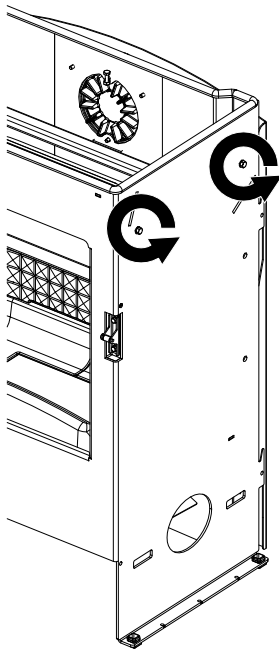


Abb. 3: Vormontierte Schrauben entfernen

- 3) Tür öffnen.
- 4) Vorne an der Seite des Innenraumes mit einem Inbus-schlüssel (SW 2,5) die vormontierten Schrauben entfernen.



- 5) Sechskantschrauben 1-1,5 mm herausschrauben.

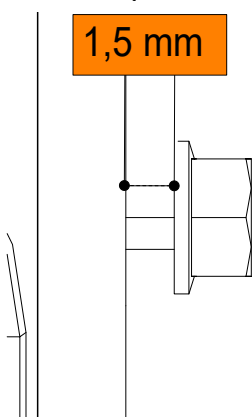
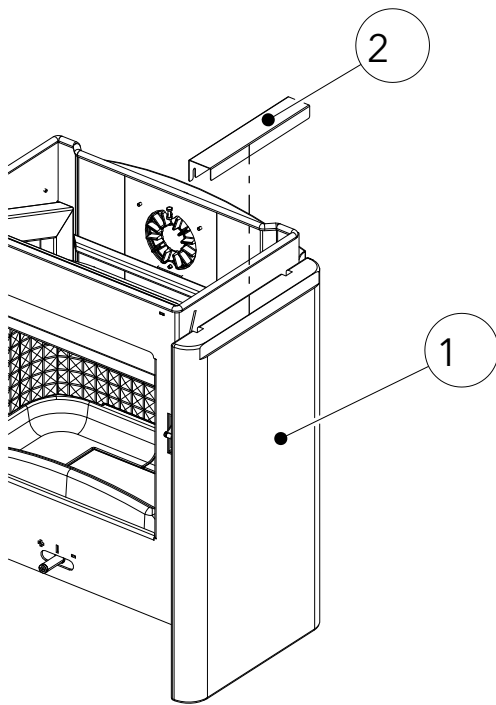


Abb. 4: Schrauben aufdrehen



- 6) Die Specksteinseitenverkleidung (1) von oben nach unten auf die Schrauben einhängen; gleichzeitig unten zum Kaminofen drücken und die obere Abdeckung (2) anbringen.
- 7) Wiederholen Sie die Schritte auf der anderen Seite des Kaminofens, um die Specksteinseitenverkleidung zu montieren.
- 8) Rückwand und Deckel wieder anbringen.

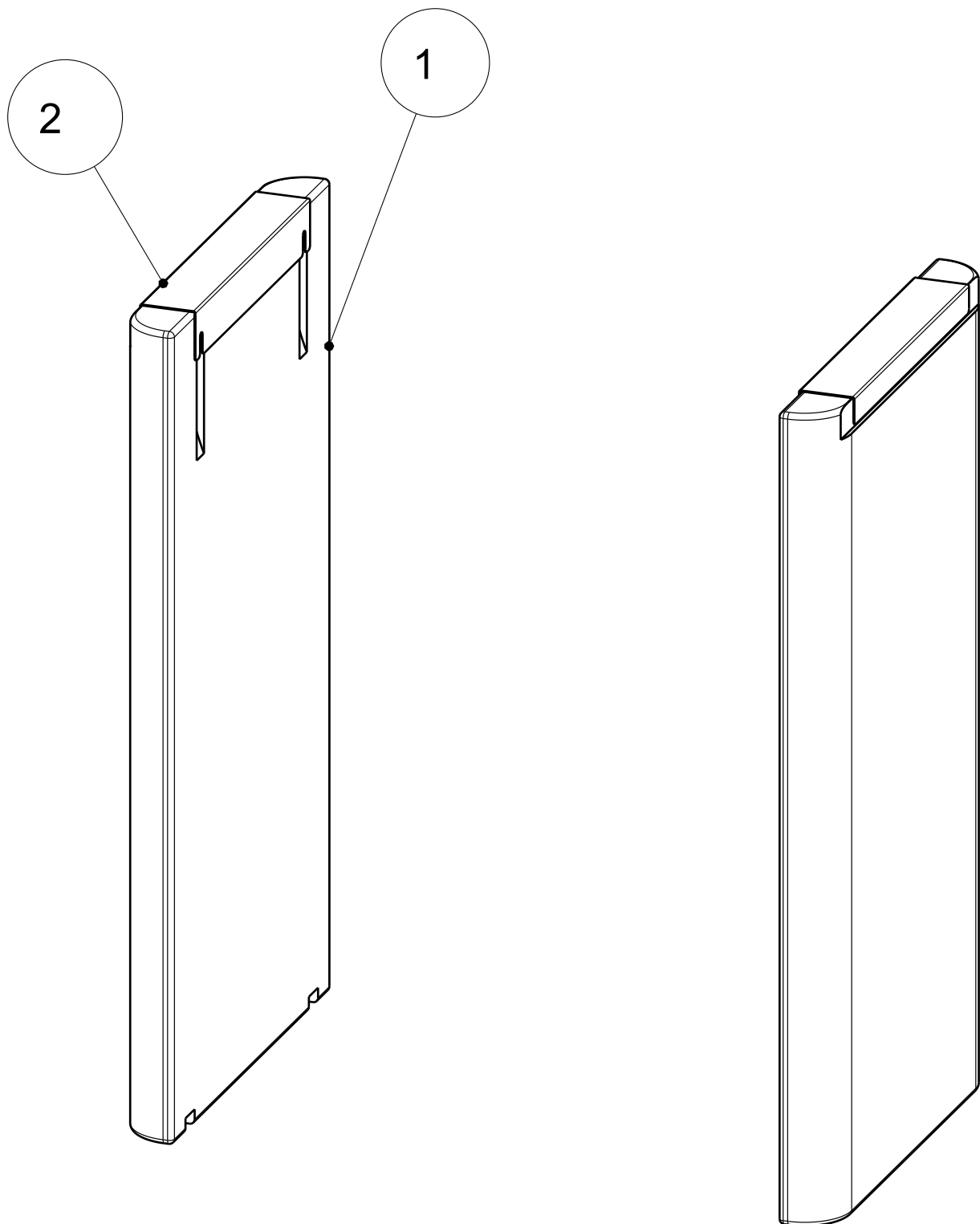
Abb. 5: Specksteinseitenverkleidung einhängen



## Contents

1	General.....	10
2	Installing the soapstone cladding.....	11

## 1 General



Item no.	Quantity	Article	Article no.
1	2	Soapstone cladding, side	719476
2	2	Retaining bracket for soapstone	719478-95

## 2 Installing the soapstone cladding

- 1) Detach lid (if mounted).

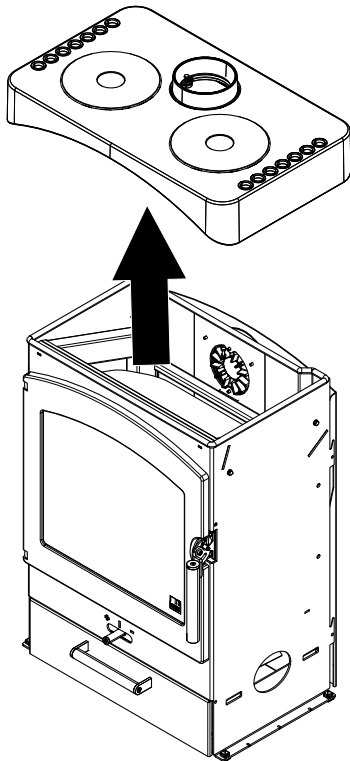


Fig. 1: Detaching the lid

- 2) Lift the rear panel upwards and remove it.

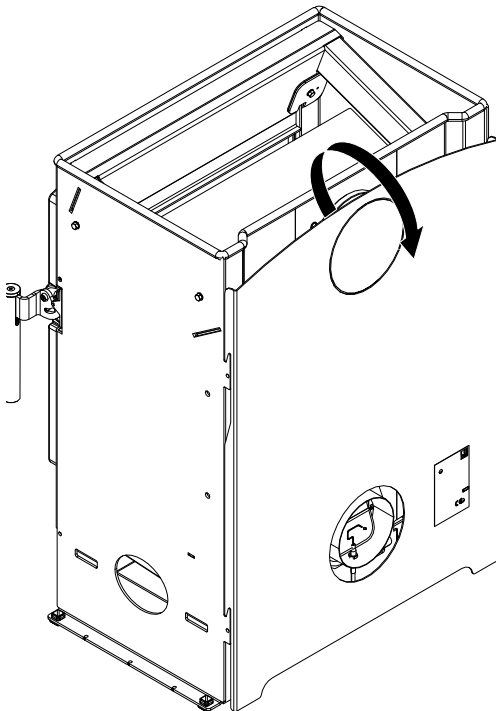


Fig. 2: Lifting the rear panel upwards and removing it

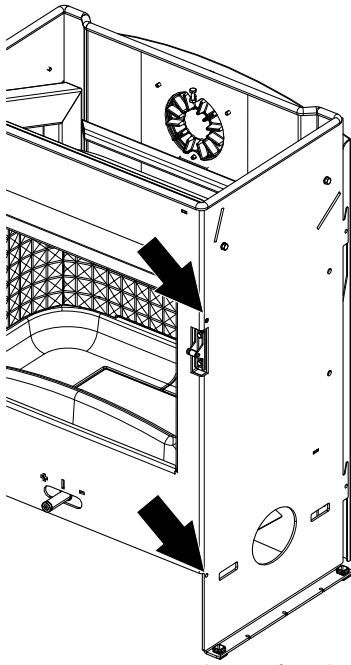
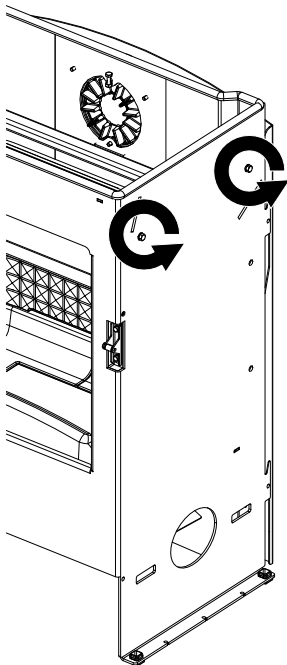


Fig. 3: Removing the prefitted screws

- 3) Open door.
- 4) Removing the prefitted screws on the front side of the interior using an Allen key (SW 2.5).



- 5) Unscrew hexagonal-head bolts 1-1.5 mm.

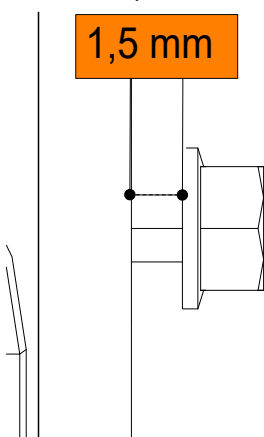


Fig. 4: Undoing the bolts

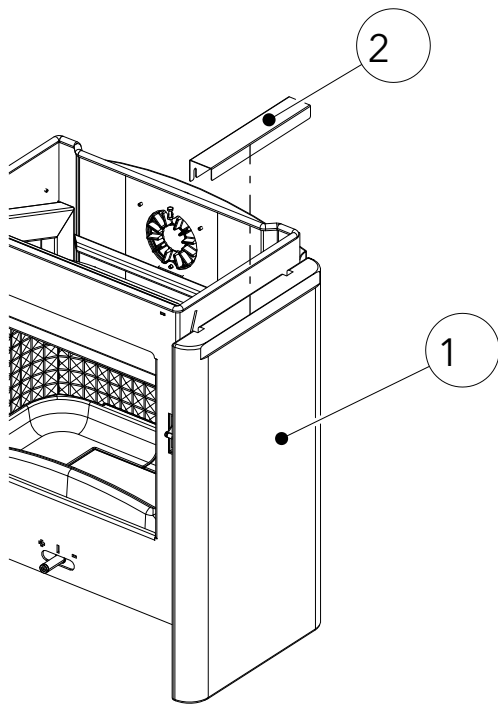


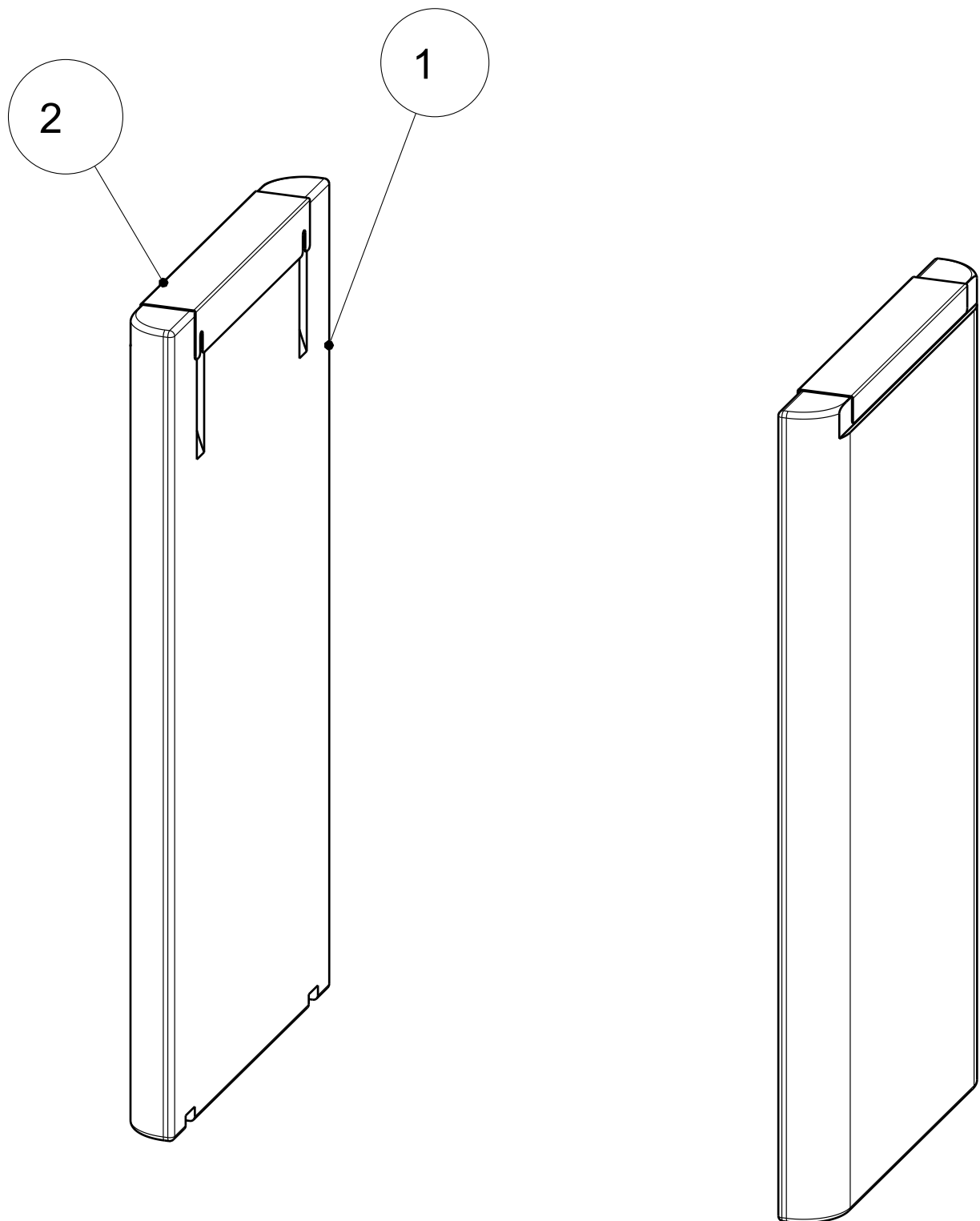
Fig. 5: Hanging the soapstone side cladding

- 6) Hang the soapstone cladding (1) on the screws from top to bottom; while at the same time pressing down towards the stove and attaching the top cover (2).
- 7) Repeat the stages on the other side of the stove to mount the soapstone side cladding.
- 8) Reattach rear panel and lid.

## Sommaire

1	Généralités .....	15
2	Installer l'habillage en pierre ollaire.....	16

## 1 Généralités



Pos. n°	Quantité	Article	Article n°
1	2	Habillage en pierre ollaire latéral	719476
2	2	Support de fixation pour pierre ollaire	719478-95

## 2 Installer l'habillage en pierre ollaire

1) Enlever le couvercle (si en place).

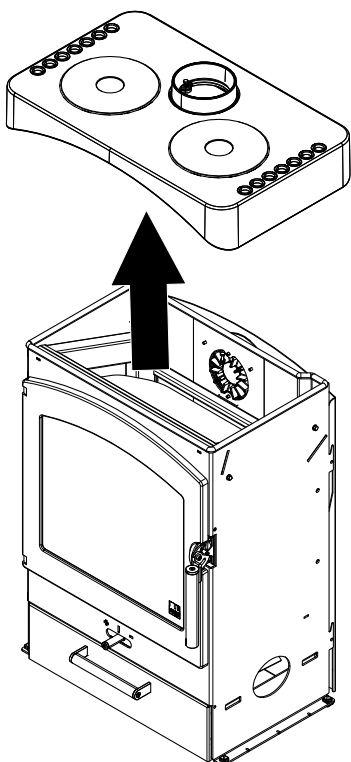


Fig. 1: Enlever le couvercle.

2) Soulever la paroi arrière et l'enlever.

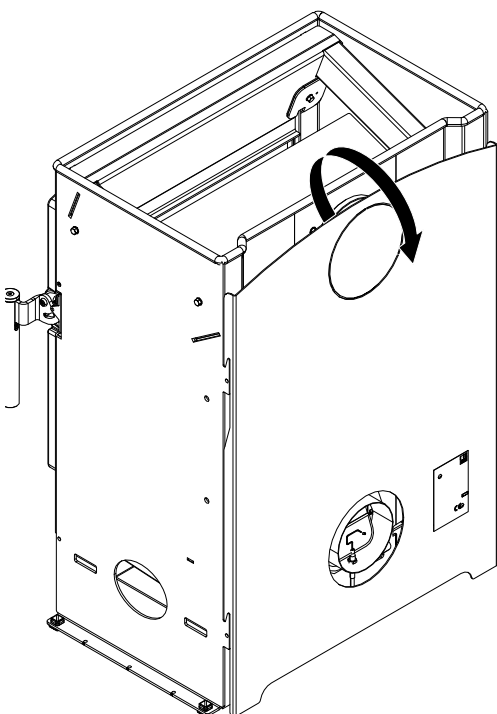


Fig. 2: Soulever la paroi arrière et l'enlever



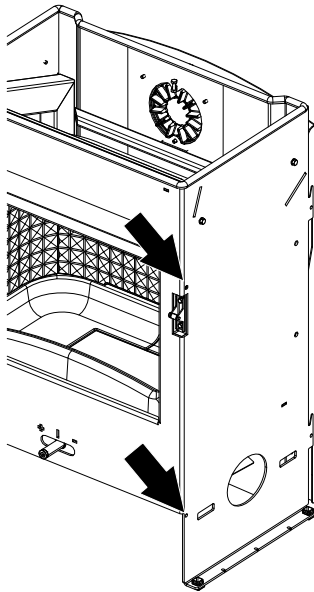
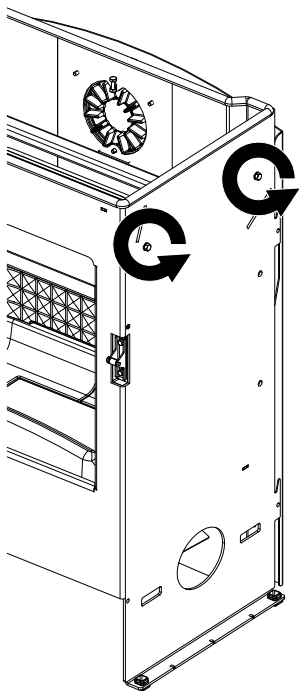


Fig. 3: Enlever les vis préinstallées

- 3) Ouvrir la porte.
- 4) À l'avant, sur le côté à l'intérieur, enlever les vis préinstallées avec une clé à six pans (OC 2,5).



- 5) Dévisser les vis à tête hexagonale de 1 à 1,5 mm.

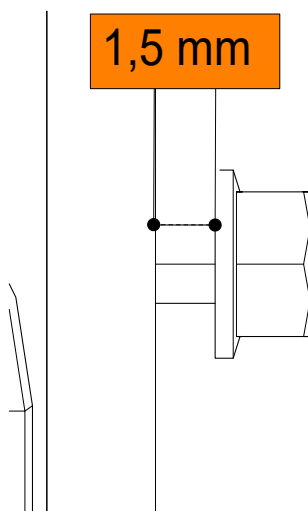
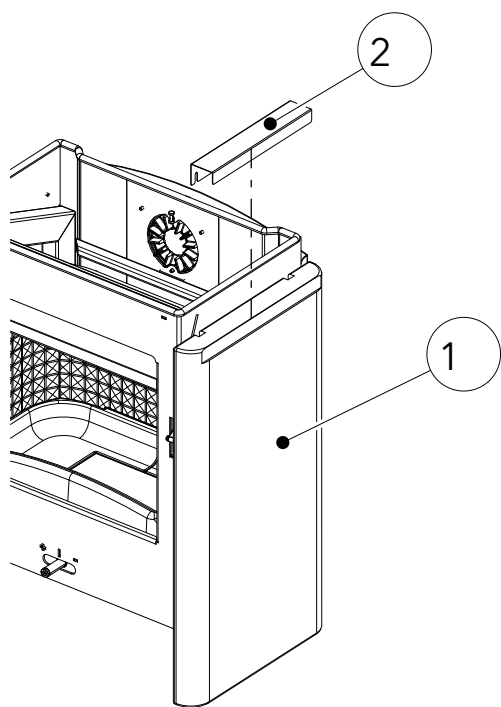


Fig. 4: Dévisser les vis



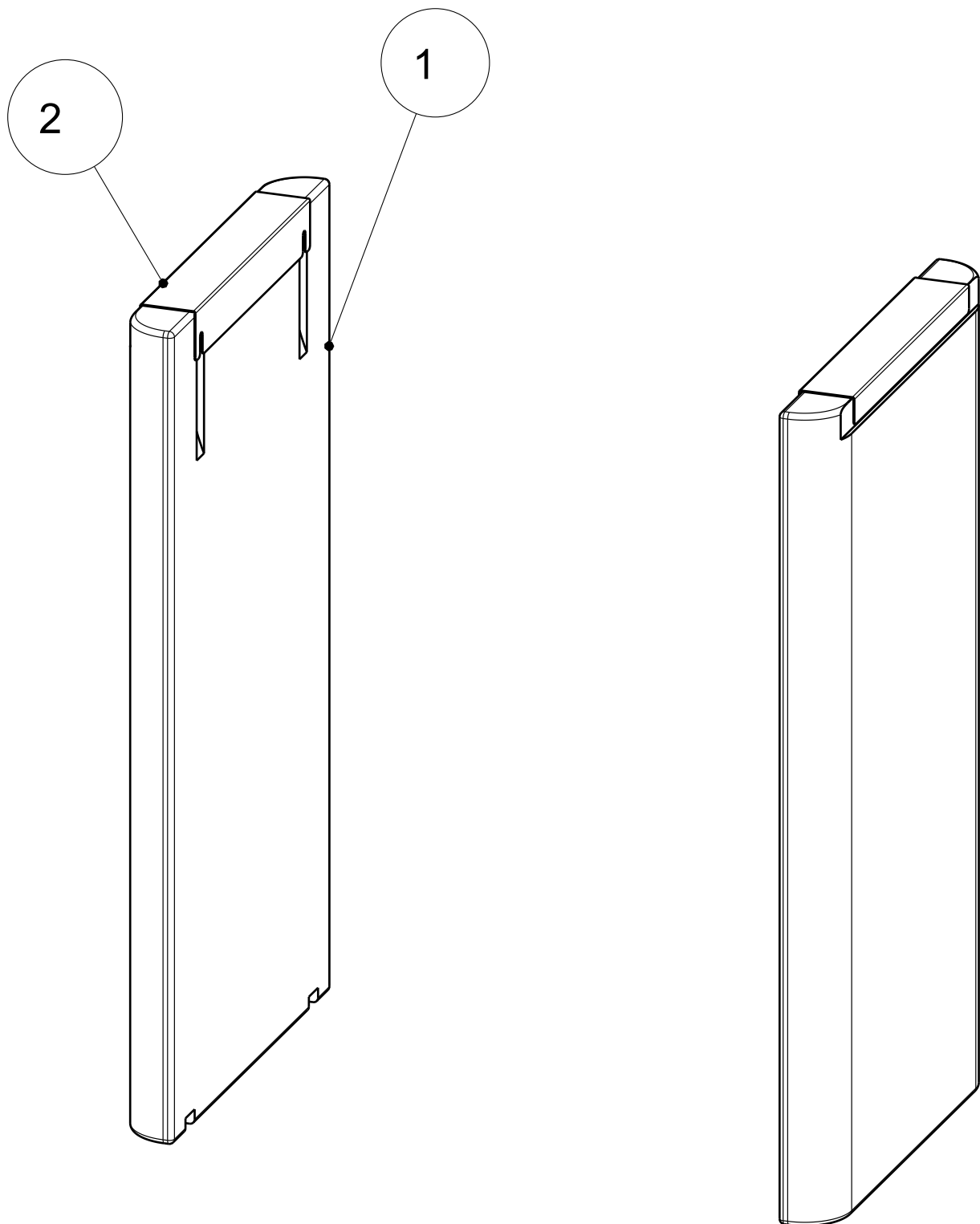
- 6) Accrocher l'habillage latéral en pierre ollaire (1) de haut en bas sur les vis tout en appuyant sur le bas en direction du poêle à bois, puis poser le recouvrement supérieur (2).
- 7) Répétez les étapes de l'autre côté du poêle à bois pour installer l'habillage latéral en pierre ollaire.
- 8) Remettre la paroi arrière et le couvercle en place.

Fig. 5: Accrocher l'habillage latéral en pierre ollaire

## Indice

1	Generalità .....	20
2	Montaggio del rivestimento in steatite .....	21

## 1 Generalità



N. pos.	Q.tà	Articolo	N. art.
1	2	Rivestimento in steatite laterale	719476
2	2	Angolare di ritegno per steatite	719478-95

## 2 Montaggio del rivestimento in stearite

- 1) Rimuovere il coperchio (se presente).

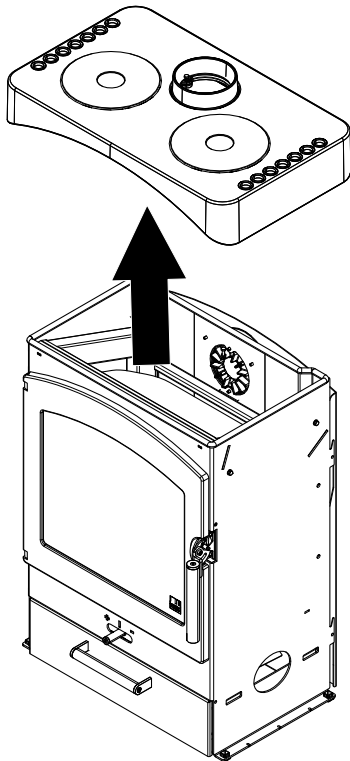


Fig. 1: Rimozione del coperchio

- 2) Sollevare la parete posteriore e rimuoverla.

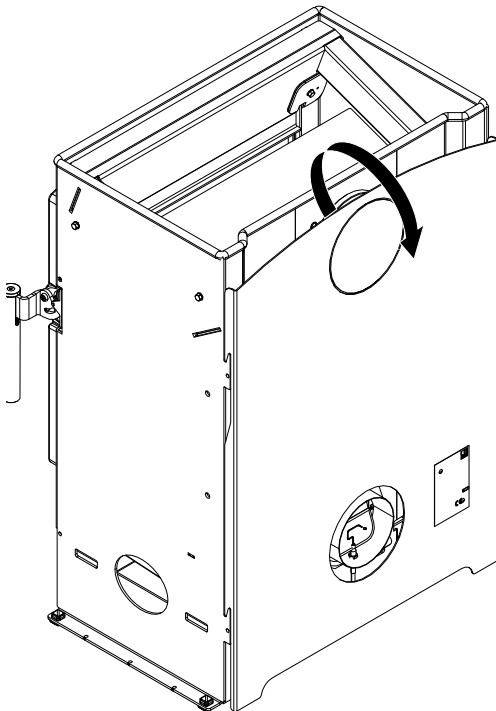


Fig. 2: Sollevamento e rimozione della parete posteriore

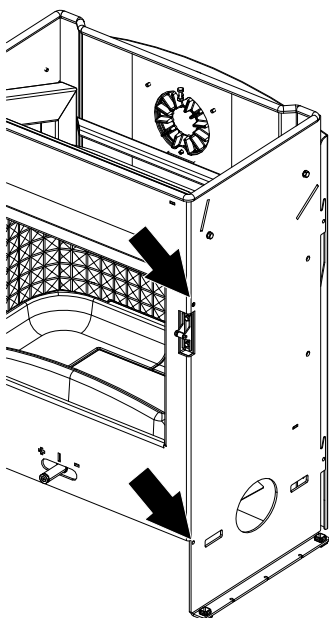
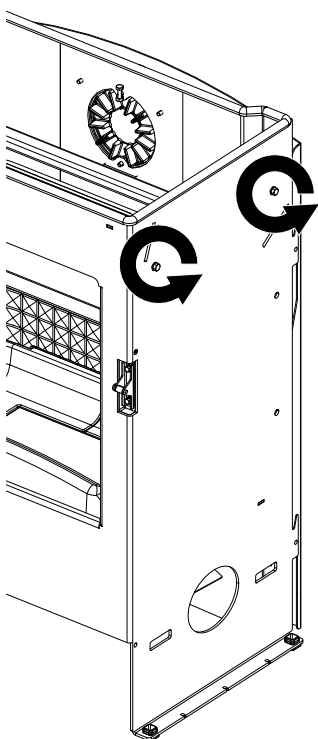


Fig. 3: Rimozione delle viti pre-assemblate

- 3) Aprire lo sportello.
- 4) Con una chiave a brugola (SW 2,5) rimuovere le viti pre-assemblate sul lato anteriore della parte interna.



- 5) Svitare le viti esagonali di 1-1,5 m.

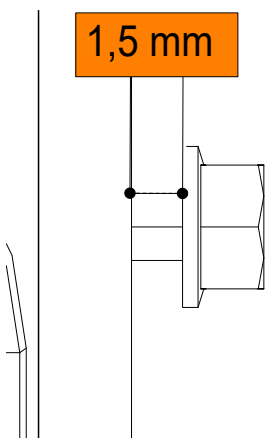


Fig. 4: Svitamento delle viti

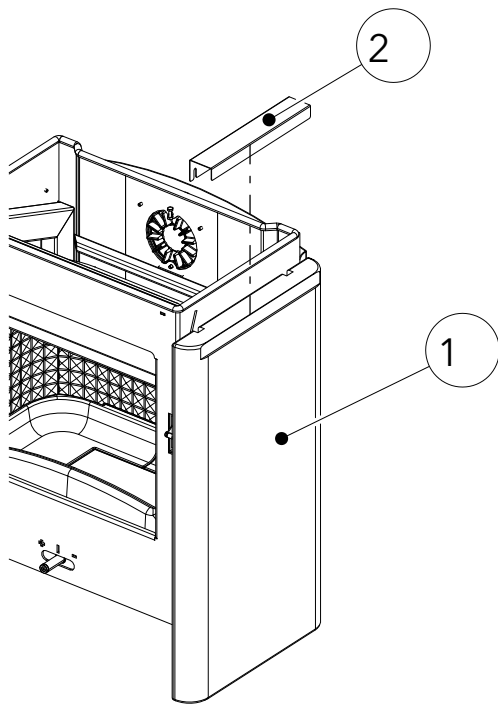


Fig. 5: Aggancio del rivestimento laterale in steatite

- 6) Agganciare alle viti il pannello laterale in steatite (1) procedendo dall'alto verso il basso; allo stesso tempo, premere verso la stufa e fissare la copertura superiore (2).
- 7) Ripetere i passi sull'altro lato della stufa per montare il rivestimento laterale in steatite.
- 8) Rimettere la parete posteriore e il coperchio.

AUSTROFLAMM GMBH  
Austroflamm-Platz 1  
A- 4631 Krenglbach

Tel: +43 (0) 7249 / 46 443  
[www.austroflamm.com](http://www.austroflamm.com)  
[info@austroflamm.com](mailto:info@austroflamm.com)

051009-945157

